



Operating Instructions

Fronius Smart Meter WR

FR | Instructions de service



42,0426,0455,FR

006-19012024

Sommaire

Consignes de sécurité.....	4
Explication des consignes de sécurité.....	4
Généralités.....	4
Conditions environnementales.....	5
Personnel qualifié.....	5
Droits d'auteur.....	5
Sûreté des données.....	6
Conformité FCC / RSS.....	6
Élimination.....	6
Généralités.....	7
Description de l'appareil.....	7
Signaux d'avertissement sur l'appareil.....	7
Positionnement.....	7
Affichages et connexions.....	8
Installation.....	9
Vérifications pour l'installation.....	9
Montage.....	9
Protection de circuit électrique.....	10
Câblage.....	10
Connecter les transformateurs de courant.....	13
Câblage du TC.....	14
Raccorder le câble de communication de données à l'onduleur.....	14
Régler l'adresse du Fronius Smart Meter.....	15
Résistances terminales - Signification des symboles.....	16
Résistances terminales.....	16
Régler le débit de transmission.....	18
Système multi-compteurs - Signification des symboles.....	18
Élément Modbus - Fronius SnapINverter.....	19
Système multi-compteurs - Fronius SnapINverter.....	20
Élément Modbus - Fronius GEN24.....	21
Système multi-compteurs - onduleur Fronius GEN24.....	22
Mise en service.....	25
Fronius SnapINverter.....	27
Généralités.....	27
Établir la connexion avec le Fronius Datamanager.....	27
Configurer le Fronius Smart Meter comme compteur primaire.....	27
Configurer le Fronius Smart Meter comme compteur secondaire.....	28
Onduleur Fronius GEN24.....	29
Généralités.....	29
Installation avec le navigateur.....	29
Configurer le Fronius Smart Meter comme compteur primaire.....	30
Configurer le Fronius Smart Meter comme compteur secondaire.....	30
Utilisation.....	32
LED d'état de l'alimentation.....	32
LED de communication Modbus.....	33
Caractéristiques techniques.....	34
Précision.....	34
Mesure.....	34
Modèles et équipement électrique.....	34
Certifications.....	35
Conditions environnementales.....	36
Garantie constructeur Fronius.....	36

Consignes de sécurité

Explication des consignes de sécurité

DANGER!

Signale un risque de danger immédiat.

- ▶ S'il n'est pas évité, il peut entraîner la mort ou des blessures graves.
-

AVERTISSEMENT!

Signale une situation potentiellement dangereuse.

- ▶ Si elle n'est pas évitée, elle peut entraîner la mort ou des blessures graves.
-

ATTENTION!

Signale une situation susceptible de provoquer des dommages.

- ▶ Si elle n'est pas évitée, elle peut entraîner des blessures légères ou minimales, ainsi que des dommages matériels.
-

REMARQUE!

Signale la possibilité de mauvais résultats de travail et de dommages sur l'équipement.

Généralités

Cet appareil est fabriqué selon l'état actuel de la technique et conformément aux règles techniques de sécurité en vigueur. Cependant, en cas d'erreur de manipulation ou de mauvaise utilisation, il existe un risque :

- de blessure et de mort pour l'utilisateur ou des tiers ;
 - de dommages pour l'appareil et les autres biens de l'exploitant.
-

Toutes les personnes concernées par la mise en service, la maintenance et la remise en état de l'appareil doivent :

- posséder les qualifications correspondantes ;
 - connaître le maniement des installations électriques ;
 - lire attentivement et suivre avec précision les prescriptions des présentes instructions de service.
-

Les instructions de service doivent être conservées en permanence sur le lieu d'utilisation de l'appareil. En complément des présentes instructions de service, les règles générales et locales en vigueur concernant la prévention des accidents et la protection de l'environnement doivent être respectées.

Concernant les avertissements de sécurité et de danger présents sur l'appareil, veiller à :

- leur lisibilité permanente ;
 - ne pas les détériorer ;
 - ne pas les retirer ;
 - ne pas les recouvrir, ni coller d'autres autocollants par-dessus, ni les peindre.
-

Les bornes de raccordement peuvent atteindre des températures élevées.

Mettre l'appareil en service uniquement si tous les dispositifs de protection sont entièrement opérationnels. Si les dispositifs de protection ne sont pas entièrement opérationnels, il existe un risque :

- de blessure et de mort pour l'utilisateur ou des tiers ;
- de dommages pour l'appareil et les autres biens de l'exploitant.

Les dispositifs de sécurité dont la fonctionnalité n'est pas totale doivent être remis en état par une entreprise spécialisée agréée avant la mise en marche de l'appareil.

Ne jamais mettre hors circuit ou hors service les dispositifs de protection.

Les emplacements des avertissements de sécurité et de danger présents sur l'appareil se trouvent au chapitre « Généralités » des instructions de service de l'appareil.

Éliminer les pannes qui peuvent menacer la sécurité avant de mettre l'appareil en marche.

Votre sécurité est en jeu !

Conditions environnementales

Le fait de faire fonctionner ou de stocker l'appareil en dehors des limites fixées est considéré comme une utilisation incorrecte. Le fabricant n'est pas responsable des dommages en résultant.

Personnel qualifié

Les informations de service contenues dans les présentes instructions de service sont exclusivement destinées au personnel technique qualifié. Une décharge électrique peut être mortelle. Ne pas effectuer d'opérations autres que celles indiquées dans les instructions de service. Ceci s'applique même si vous possédez les qualifications correspondantes.

Tous les câbles et toutes les conduites doivent être solides, intacts, isolés et de dimension suffisante. Faire réparer sans délai les connexions lâches, encrassées, endommagées ou les câbles sous-dimensionnés par une entreprise spécialisée agréée.

Les travaux de maintenance et de remise en état ne doivent être réalisés que par une entreprise spécialisée agréée.

Les pièces provenant d'autres fournisseurs n'offrent pas de garantie de construction et de fabrication conformes aux exigences de qualité et de sécurité. Utiliser uniquement les pièces de rechange d'origine (valable également pour les pièces standardisées).

Ne réaliser aucune modification, installation ou transformation sur l'appareil sans autorisation du fabricant.

Remplacer immédiatement les composants qui ne sont pas en parfait état.

Droits d'auteur

Les droits de reproduction des présentes Instructions de service sont réservés au fabricant.

Les textes et les illustrations correspondent à l'état de la technique lors de l'impression. Sous réserve de modifications. Le contenu des Instructions de service ne peut justifier aucune réclamation de la part de l'acheteur. Nous vous remercions de nous faire part de vos propositions d'amélioration et de nous signaler les éventuelles erreurs contenues dans les Instructions de service.

Sûreté des données

L'utilisateur est responsable de la sûreté des données liées à des modifications par rapport aux réglages d'usine. Le fabricant décline toute responsabilité en cas de perte de réglages personnels.

Conformité FCC / RSS**FCC**

Cet appareil correspond aux valeurs limites imposées par la partie 15 des dispositions FCC pour un appareil numérique de classe B. Ces valeurs limites ont pour but d'apporter une protection appropriée contre les perturbations nocives dans les locaux d'habitation. Cet appareil produit et utilise de l'énergie à haute fréquence et peut engendrer des perturbations dans les communications radio s'il n'est pas utilisé en conformité avec les instructions. Il est toutefois impossible de garantir l'absence totale de perturbations dans une installation donnée.

Si, en désactivant puis en réactivant l'appareil, il est constaté que celui-ci perturbe la réception des ondes radio ou TV, il est recommandé à l'utilisateur d'y remédier en appliquant une ou plusieurs des mesures suivantes :

- Réorienter l'antenne de réception ou la positionner autrement
- Augmenter la distance entre l'appareil et le récepteur
- Raccorder l'appareil à un autre circuit électrique, auquel le récepteur n'est pas connecté
- Contacter le revendeur ou un technicien radio/TV spécialisé pour obtenir de l'aide

Industrie Canada RSS

Cet appareil est conforme aux normes Industrie Canada RSS exemptes de licence. Son utilisation est soumise aux conditions suivantes :

(1) L'appareil ne doit causer aucune perturbation nocive.

(2) L'appareil doit pouvoir surmonter toutes les influences parasites constatées, y compris les influences parasites susceptibles de perturber le fonctionnement.

Élimination

Les déchets d'équipements électriques et électroniques doivent être collectés de manière séparée et recyclés dans le respect de l'environnement, conformément à la directive européenne et à la législation nationale. Les appareils usagés doivent être retournés au revendeur ou déposés dans un système de collecte et d'élimination local agréé. L'élimination conforme des déchets favorise le recyclage durable des ressources matérielles. Le non-respect peut avoir des conséquences pour l'environnement et la santé.

Matériaux d'emballage

Collecte séparée. Vérifier la réglementation de la commune. Réduire le volume du carton.

Description de l'appareil

Le Fronius Smart Meter est un compteur électrique bidirectionnel permettant une optimisation de l'auto-consommation et le traçage de la courbe de charge du foyer. Combiné à l'onduleur Fronius, au Fronius Datamanager et à l'interface de données Fronius, le Fronius Smart Meter permet une représentation claire de la consommation d'électricité.

Le compteur mesure le flux d'énergie vers les consommateurs ou vers le réseau et transmet les informations à l'onduleur Fronius via la communication ModBus RTU/RS485.

ATTENTION!

Respecter et suivre les consignes de sécurité !

Le non-respect des consignes de sécurité entraîne des dommages aux personnes et aux équipements.

- ▶ Couper l'alimentation en courant avant d'établir un couplage au réseau.
- ▶ Respecter les consignes de sécurité.

Signaux d'avertissement sur l'appareil

Marquage de sécurité :



Pour éviter les chocs électriques :

- Ne pas démonter ou modifier l'appareil
- Empêcher l'eau de pénétrer dans l'appareil
- Empêcher les substances ou les matériaux étrangers de pénétrer dans l'appareil
- Ne pas toucher directement les connecteurs



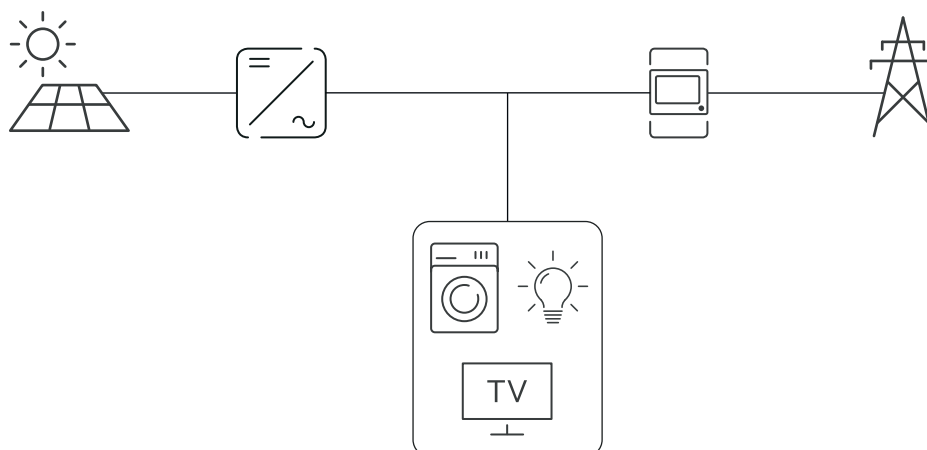
Symbole RCM – Le produit est conforme à la législation australienne.

Positionnement

Le Fronius Smart Meter peut être installé à deux endroits possibles du système, au point d'alimentation et au point de consommation.

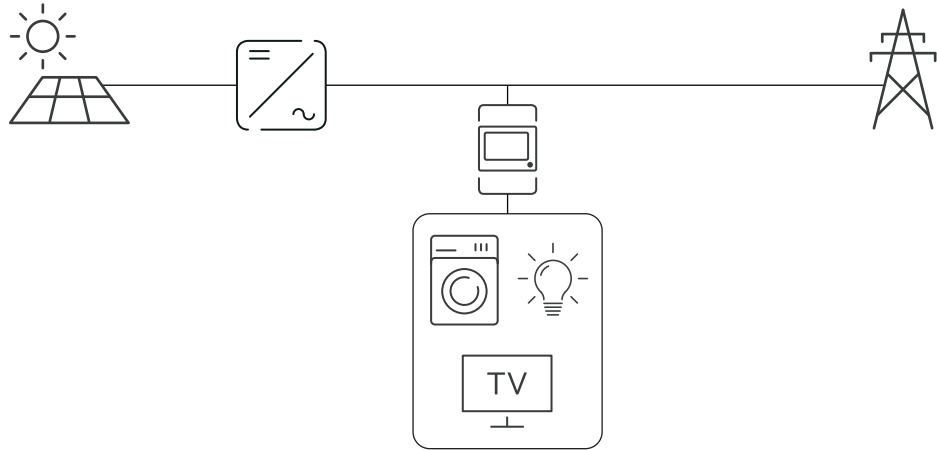
Positionnement au point d'alimentation

Le positionnement du Fronius Smart Meter au point d'alimentation.

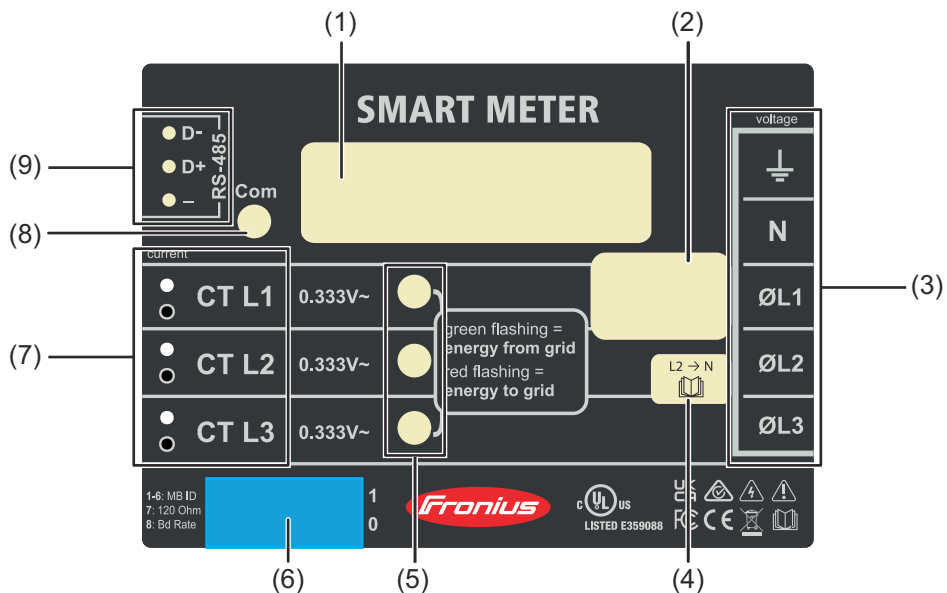


Positionnement au point de consommation

Le positionnement du Fronius Smart Meter au point de consommation.



Affichages et connexions



- (1) Nom du produit
- (2) Tension d'entrée nominale, Fréquences de service, Catégorie de mesure
- (3) Zone de connexion CA
- (4) Attention aux réseaux monophasés
- (5) LED d'état de l'alimentation
 - vert, clignotant: importation d'énergie du réseau électrique public.
 - rouge, clignotant: exportation d'énergie vers le réseau public
 - pour d'autres options d'affichage, voir [LED d'état de l'alimentation](#)
- (6) Commutateur DIP:
 - régler l'adresse Modbus, voir [„Régler l'adresse du Fronius Smart Meter“](#) .
 - régler la résistances terminales, voir [„Résistances terminales“](#).
 - régler le débit de transmission, voir [„Régler le débit de transmission“](#).
- (7) Zone de connexion TC
- (8) LED de communication de données
- (9) Zone de connexion de communication de données

Vérifications pour l'installation

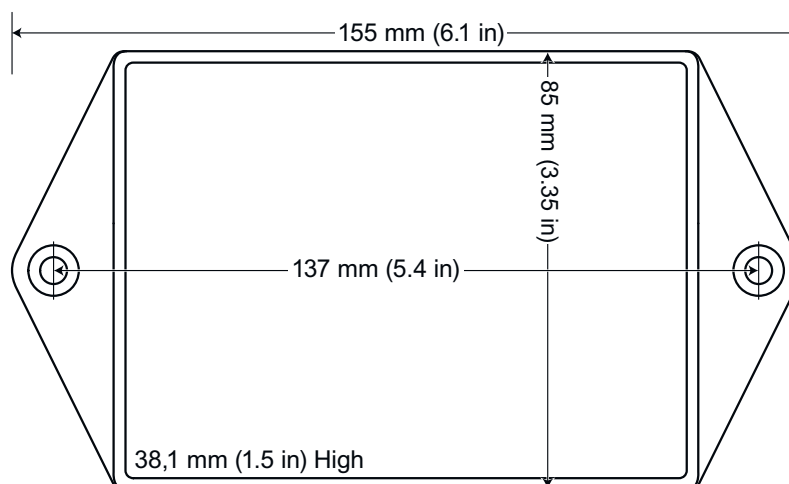
Voir les sections mentionnées ci-dessous pour plus de détails concernant l'installation.

- 1 Couper le courant avant d'effectuer les branchements de l'alimentation secteur.
- 2 Monter le Fronius Smart Meter (voir [Montage](#) page 9).
- 3 Connecter les disjoncteurs ou les fusibles et les sectionneurs (voir [Protection de circuit électrique](#) page 10).
- 4 Connecter les câbles secteur au bornier du compteur (voir [Câblage](#) page 10).
- 5 Monter les transformateurs de courant (TC) autour des conducteurs d'alimentation. S'assurer que les TC sont orientés dans la bonne direction. Une flèche peut indiquer soit la charge soit la source (réseau électrique public) (voir [Connecter les transformateurs de courant](#) page 13).
- 6 Connecter les fils blancs et noirs torsadés des TC au bornier sur le compteur, en faisant correspondre les couleurs des fils aux points blancs et noirs sur l'étiquette du compteur (voir [Câblage du TC](#) page 14).
- 7 Vérifier que les phases des TC correspondent aux phases de l'alimentation secteur (voir [Connecter les transformateurs de courant](#) page 13).
- 8 Enregistrer le courant nominal des TC de chaque compteur, car il sera nécessaire lors du setup.
- 9 Connecter les bornes de sortie du Fronius Smart Meter à l'équipement de surveillance (voir [Raccorder le câble de communication de données à l'onduleur](#) page 14).
- 10 Si nécessaire, installer les résistances terminales (voir [Résistances terminales](#) page 16).
- 11 Vérifier que tous les fils et toutes les prises soient installés en toute sécurité dans les borniers en tirant sur chaque fil.
- 12 Activer l'alimentation électrique du Smart Meter.
- 13 Vérifier que les LED indiquent un fonctionnement correct. S'il y a une consommation de courant et que toutes les sources de courant générées sont éteintes, les LED des phases utilisées doivent clignoter en vert (voir [LED d'état de l'alimentation](#) page 32).
- 14 Vérifier votre logiciel de surveillance des installations Fronius. Afin de garantir la compatibilité entre l'onduleur et le Smart Meter, le logiciel doit toujours être à jour. La mise à jour peut être démarrée via le site Internet de l'onduleur ou via Solar.web.
- 15 Régler le ratio TC et le type de réseau dans l'interface web du Fronius Data-manager dans Réglages - Compteur - Réglages (voir [Mise en service](#) page 25).

Montage

Le Fronius Smart Meter possède deux trous de montage espacés de 137 mm (5.4 in.) (du centre au centre). Ces trous de montage sont normalement cachés par des bornes à vis détachables. Enlever les bornes à vis détachables pour marquer la position des trous et monter le compteur.

Des vis à tôle autotaraudeuses sont incluses. Ne pas trop serrer les vis car une contrainte prolongée sur le boîtier peut engendrer des fissures.



Protection de circuit électrique

Le Fronius Smart Meter est considéré comme un « équipement connecté en permanence » et nécessite un moyen de déconnexion (disjoncteur, interrupteur, sectionneur) ainsi qu'une protection de surintensité (fusible ou disjoncteur).

Le Fronius Smart Meter consomme uniquement 10-30 mA, donc la capacité de tous les interrupteurs, sectionneurs, fusibles et/ou disjoncteurs est déterminée par le calibre du fil, la tension du secteur et la capacité d'interruption de courant nécessaires.

- L'interrupteur, le sectionneur ou le disjoncteur doivent être visibles et aussi proches que possible du Fronius Smart Meter, tout en étant facile à manipuler.
- Utiliser des disjoncteurs ou fusibles d'une capacité de 20 ampères ou moins.
- Utiliser des disjoncteurs couplés pour surveiller plus d'une tension secteur.
- Les disjoncteurs ou fusibles doivent protéger les bornes de raccordement réseau marquées L1, L2 et L3. Dans les rares cas où les conducteurs neutres sont protégés contre les surintensités, l'appareil de protection contre les surintensités doit interrompre simultanément les conducteurs neutres et non raccordés à la terre.
- La protection du circuit électrique/le système de sectionnement doit être conforme aux normes CEI 60947-1 et CEI 60947-3, ainsi qu'aux réglementations électriques nationales et locales.

Câblage

- Toujours couper le courant avant de connecter les entrées de l'alimentation secteur au Fronius Smart Meter.
- Pour les câbles secteur, il est recommandé d'utiliser des fils toronnés de 16 à 12 AWG, type THHN, MTW ou THWN, 600 V.
- Ne pas placer plus d'un fil par borne à vis ; utiliser des connecteurs séparés ou des borniers si nécessaire.
- Vérifier que la tension secteur correspond aux valeurs de la tension entre phases et entre phase et neutre imprimées dans la case blanche sur l'étiquette à l'avant.

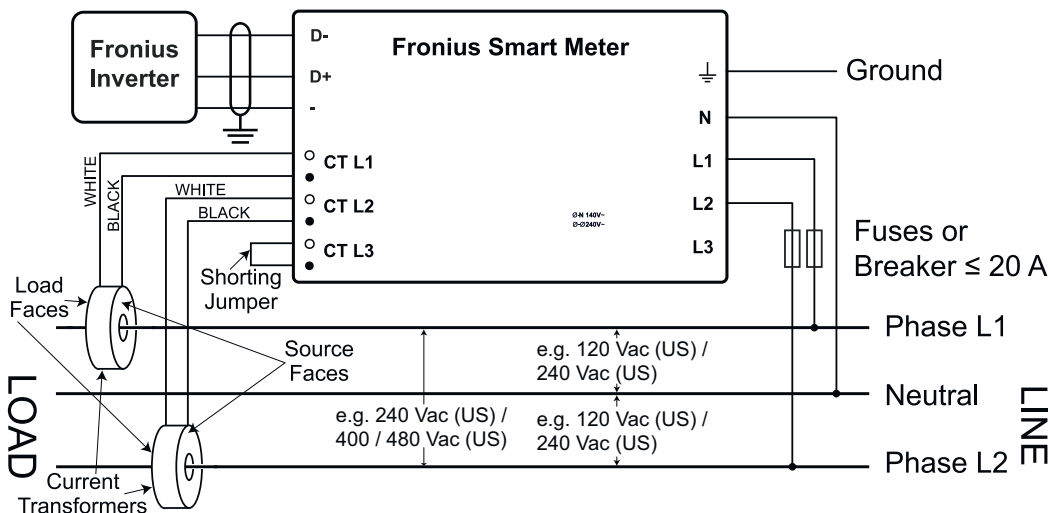
Connecter chaque conducteur à la phase appropriée ; connecter également le conducteur de terre et le conducteur neutre (le cas échéant). Le connecteur neutre « N » n'est pas nécessaire sur les modèles en triangle, mais nous recommandons de le connecter à la terre en cas d'absence de conducteur neutre.

La borne à vis peut supporter des fils allant jusqu'à 12 AWG. Connecter chaque ligne d'alimentation aux bornes de raccordement vertes comme indiqué dans les

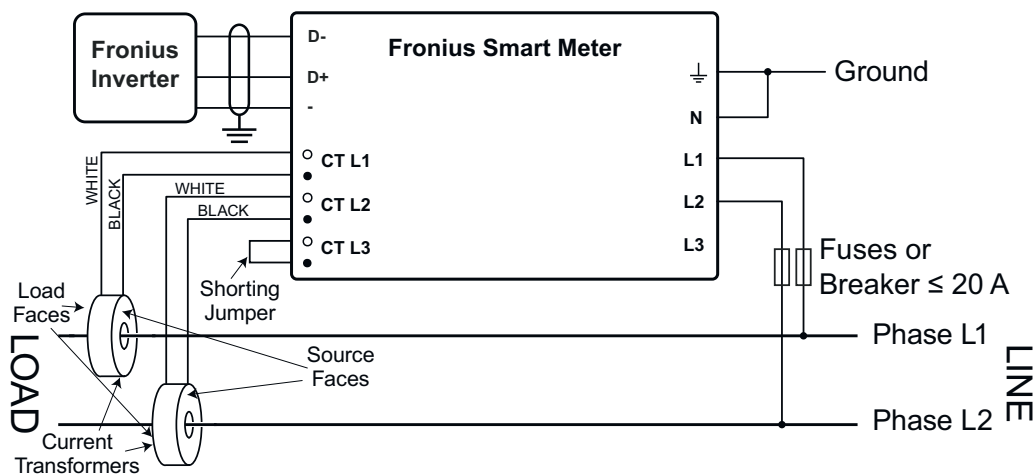
illustrations suivantes. Une fois que les lignes d'alimentation sont connectées, s'assurer que les deux borniers sont bien en place dans le Fronius Smart Meter.

Lorsque l'alimentation est mise en marche pour la première fois, vérifier que les LED fonctionnent normalement. Si vous voyez les LED clignoter selon la séquence rouge-vert-rouge-vert, la tension est trop élevée pour ce modèle, désactiver immédiatement l'interrupteur d'alimentation !

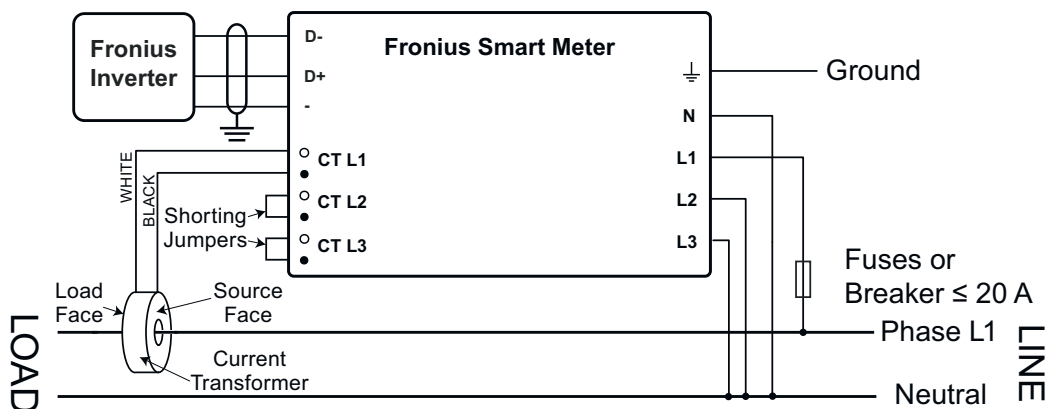
Conducteur trois fils monophasé (milieu neutre) / Biphasé (Australie)



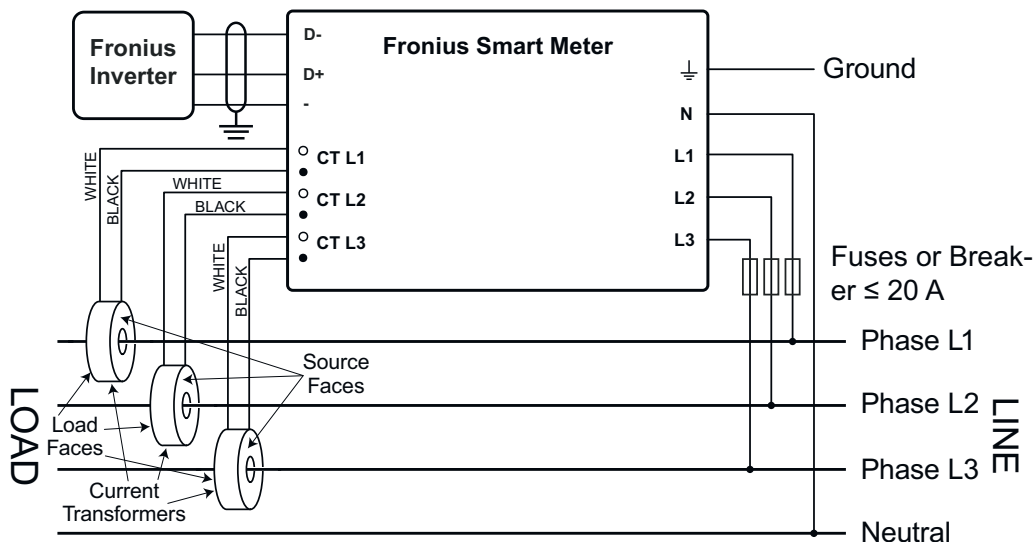
Conducteur deux fils monophasé sans conducteur neutre



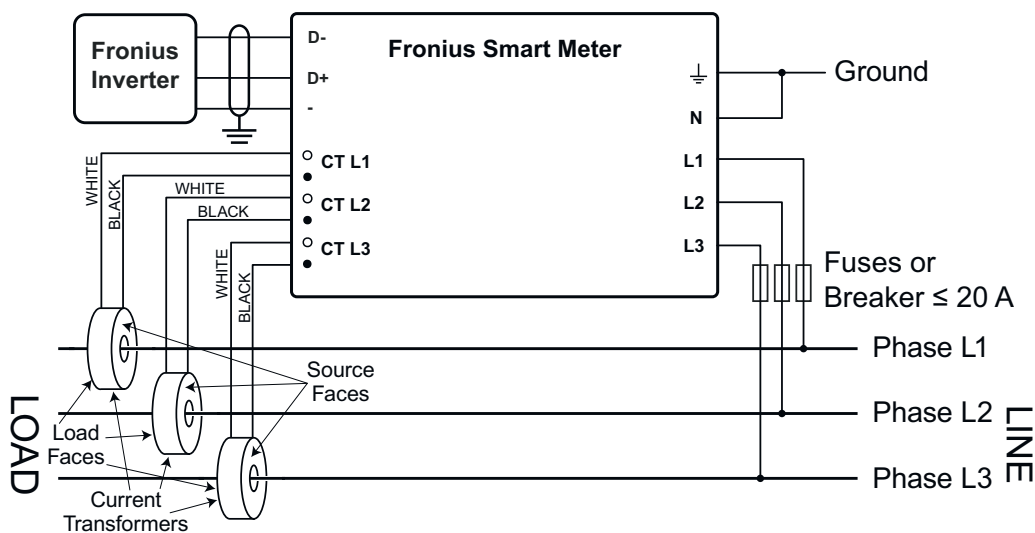
Conducteur deux fils monophasé avec conducteur neutre



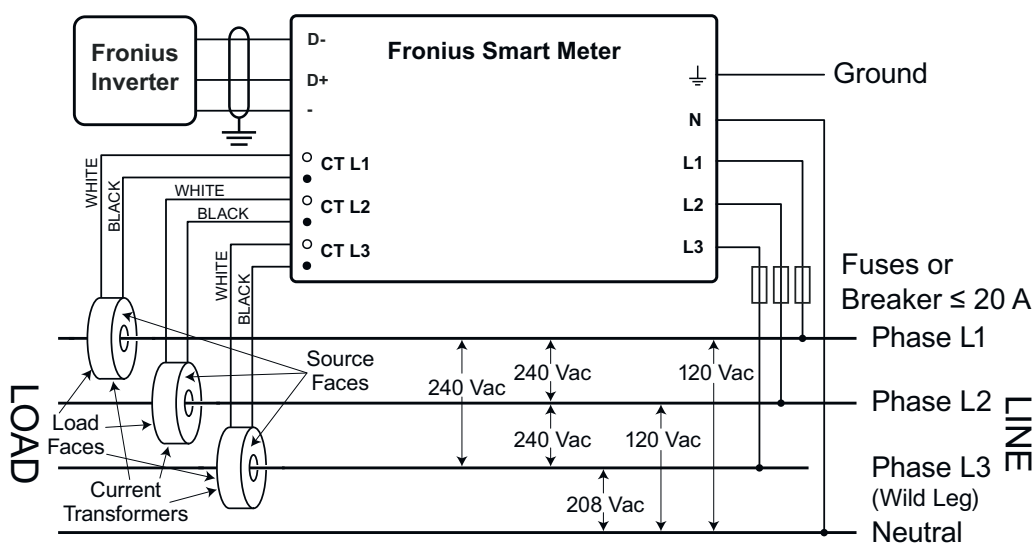
Conducteur quatre fils triphasé à montage en étoile



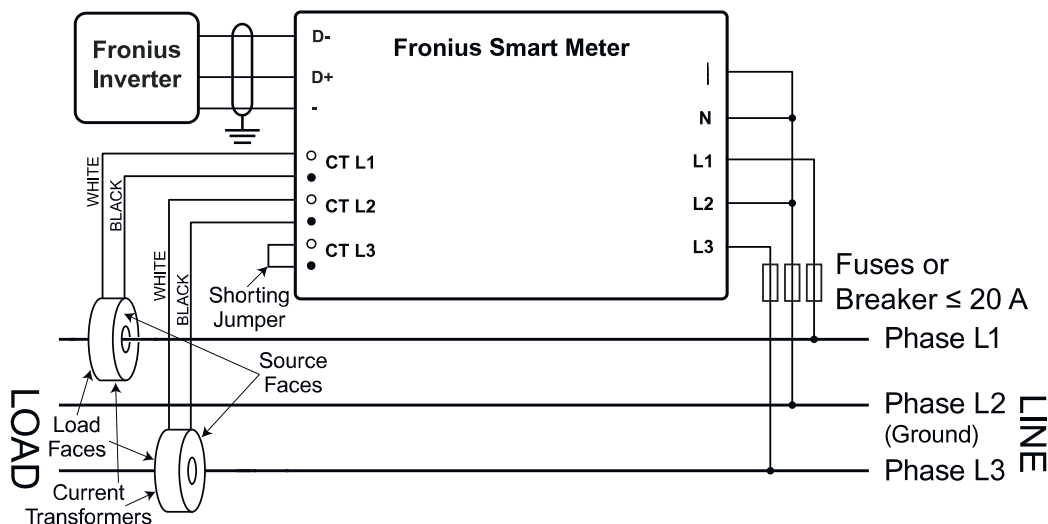
Conducteur trois fils triphasé à montage en triangle sans conducteur neutre



Conducteur quatre fils triphasé « Stinger leg »



Conducteur deux fils triphasé à montage en triangle avec une phase mise à la terre (Corner Grounded Delta)



Connecter les transformateurs de courant

Le transformateur de courant doit générer 333,33 millivolts AC au courant nominal. Voir les fiches techniques du transformateur de courant pour les capacités nominales des TC (Fronius CT, 41,0010,0104 / 41,0010,0105 / 41,0010,0232).

- Ne pas utiliser de rapport ou sortie de courant comme des modèles de sortie 1 ampère ou 5 ampères !
- Voir les fiches techniques des TC pour les courants nominaux d'entrée maximum.
- Veiller à relier les TC avec les phases de tension. S'assurer que TC L1 mesure le courant sur la même phase surveillée par l'entrée de tension L1, de même pour les phases L2 et L3. Utiliser les étiquettes colorées ou l'adhésif coloré fourni pour identifier les fils du TC.
- Pour réduire le bruit de la mesure de courants, éviter d'étendre les câbles du TC, surtout dans les environnements bruyants. S'il est nécessaire d'étendre les câbles, utiliser des câbles à paires torsadées de 22 à 14 AWG, prévus pour 300 V ou 600 V (pas moins que la tension de service) et blindés si possible.
- S'assurer que les TC sont orientés dans la bonne direction. Une flèche peut indiquer soit la charge soit la source (réseau public)
- Si vous voyez des relevés inhabituels ou des phases non utilisées, ponter les entrées du TC inutilisées : pour chaque TC inutilisé, connecter un câble court de la borne marquée d'un point blanc jusqu'à la borne marquée d'un point noir.

Installer les TC autour du conducteur à mesurer et connecter les fils du TC au Fronius Smart Meter. Toujours couper l'alimentation avant de déconnecter les conducteurs sous tension. Faire passer les conducteurs de tension à travers les TC comme indiqué à la section précédente.

Les TC sont directionnels. S'ils sont montés vers l'arrière ou si leurs fils blancs et noirs sont inversés, le courant mesuré sera négatif. Les LED d'état indiquent un courant mesuré négatif en clignotant en rouge.

Les TC ouvrants peuvent être ouverts pour l'installation autour du conducteur. Un attache-câbles en nylon peut être fixé autour du TC pour éviter toute ouverture involontaire.

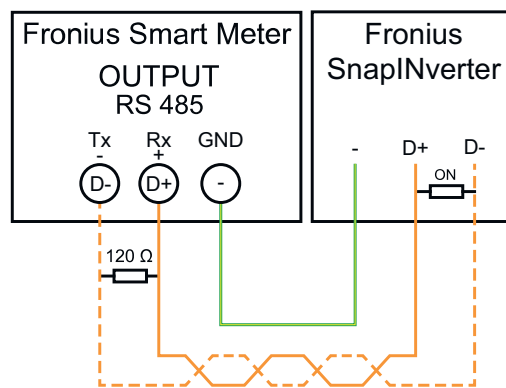
Câblage du TC

Les transformateurs de courant sont connectés au bornier à vis noir à six emplacements. Connecter les câbles blancs et noirs des TC aux bornes de raccordement du Fronius Smart Meter marquées TC L1, TC L2 et TC L3. Si besoin, les câbles peuvent être raccourcis en cas de longueur excessive. Connecter chaque TC avec le câble blanc aligné avec le point blanc sur l'étiquette et le câble noir aligné avec le point noir. Noter l'ordre dans lequel les phases sont connectées, car les phases de tension secteur doivent correspondre aux phases de courant pour une mesure précise du courant.

Raccorder le câble de communication de données à l'onduleur

Fronius SnapINverter :

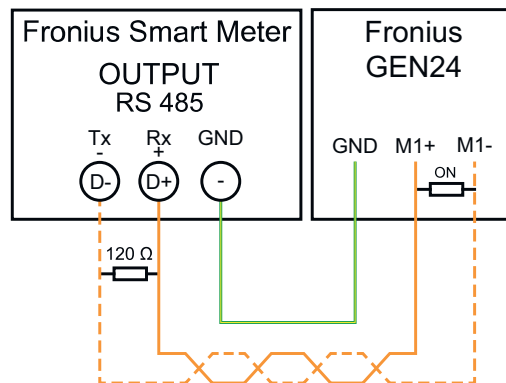
Raccorder les connecteurs de communication de données du Fronius Smart Meter au système de surveillance des installations Fronius dans l'onduleur. Plusieurs Smart Meter peuvent être montés dans le système, voir chapitre [Système multi-compteurs - Fronius SnapINverter](#) à la page 20



- 1 Raccorder **D-** à **D+**.
- 2 Raccorder **D+** à **D-**.
- 3 Raccorder **-** à **-**.

Onduleur Fronius GEN24 :

Raccorder les connecteurs de communication de données du Fronius Smart Meter à l'interface Modbus de l'onduleur Fronius GEN24. Plusieurs Smart Meter peuvent être montés dans le système, voir chapitre [Système multi-compteurs - onduleur Fronius GEN24](#) à la page 22



- 1 Raccorder **D-** à **M1+**.
- 2 Raccorder **D+** à **M1-**.
- 3 Raccorder **-** à **GND**.

IMPORTANT! Plus d'informations sur la mise en service réussie.

Respecter les instructions suivantes pour le raccordement du câble de communication de données à l'onduleur.

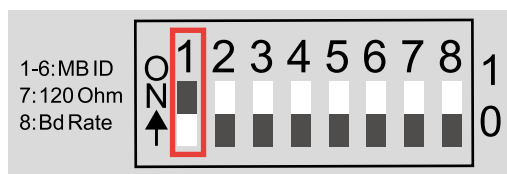
- Utiliser un câble de type CAT5 ou supérieur.
- Pour les câbles de données qui vont ensemble (D+, D- et M1+, M1-), utiliser une paire de câbles torsadés.
- Si les câbles de sortie sont utilisés à proximité du câblage réseau, utiliser des fils ou des câbles conçus pour 300 V à 600 V (jamais moins que la tension de service).
- Utiliser des câbles de sortie à double isolation ou à gaine s'ils sont à proximité de conducteurs nus.
- Utiliser des câbles à paires torsadées blindés pour éviter tout dysfonctionnement.
- Les sorties du Fronius Smart Meter sont séparées galvaniquement des tensions dangereuses.

Régler l'adresse du Fronius Smart Meter

Le Fronius Smart Meter doit être connecté au Fronius Datamanager. Si un seul Fronius Smart Meter est installé, l'adresse Modbus est 1.

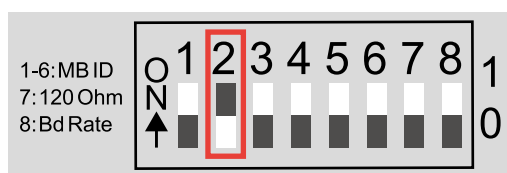
Commutateur DIP	1	2	3	4	5	6	7	8
Valeur haute (1)	1	2	4	8	16	32	R 120 Ohm	Débit de transmission

Exemples



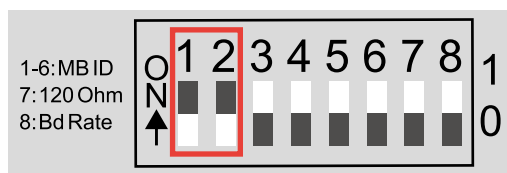
Adresse Modbus 1

Commutateur DIP	1	2	3	4	5	6
Position	1	0	0	0	0	0



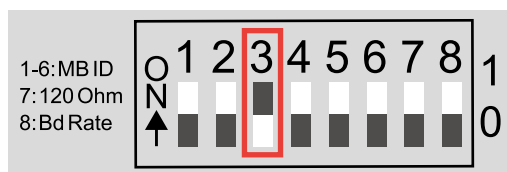
Adresse Modbus 2

Commutateur DIP	1	2	3	4	5	6
Position	0	1	0	0	0	0



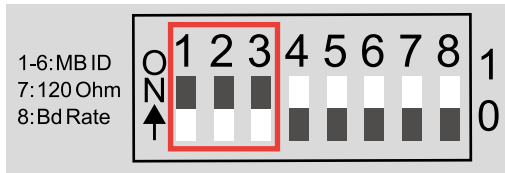
Adresse Modbus 3 (valeur 1 + 2 = 3)

Commutateur DIP	1	2	3	4	5	6
Position	1	1	0	0	0	0



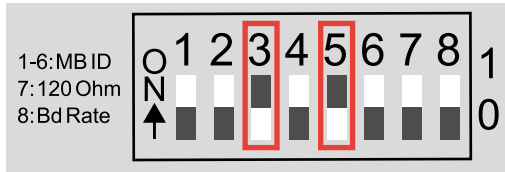
Adresse Modbus 4

Commutateur DIP	1	2	3	4	5	6
Position	0	0	1	0	0	0



Adresse Modbus 7 (valeur
 $1 + 2 + 4 = 7$)

Commutateur DIP	1	2	3	4	5	6
Position	1	1	1	0	0	0



Adresse Modbus 20 (valeur
 $4 + 16 = 20$)

Commutateur DIP	1	2	3	4	5	6
Position	0	0	1	0	1	0

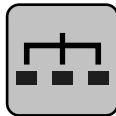
Résistances terminales - Signification des symboles



Onduleurs du système
 par ex. Fronius Symo



Compteur - Fronius Smart Meter
 La résistance terminale est intégrée dans le compteur.



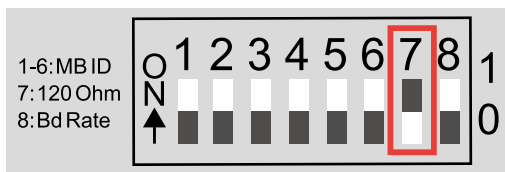
Esclave Modbus RTU
 par ex. Fronius Ohmpilot, Fronius Solar Battery, etc.



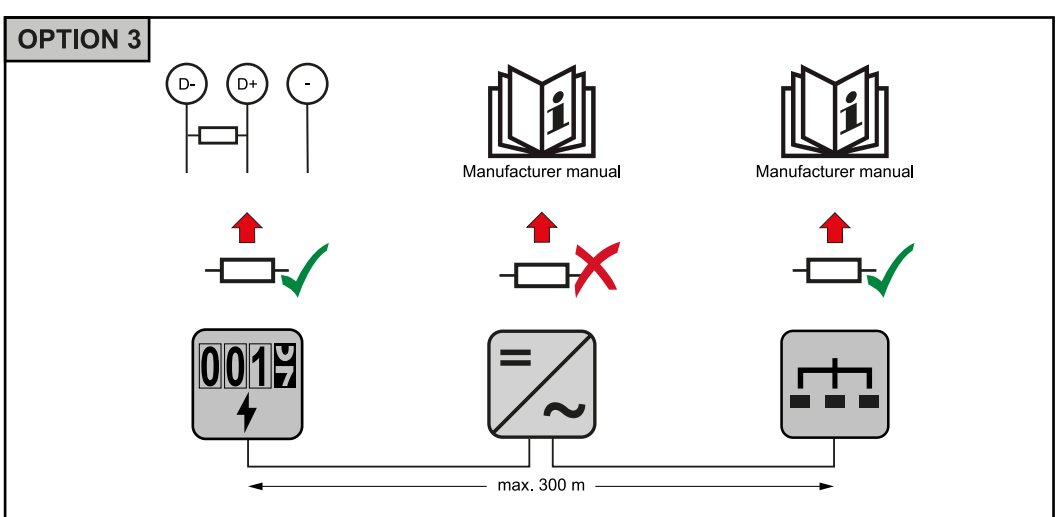
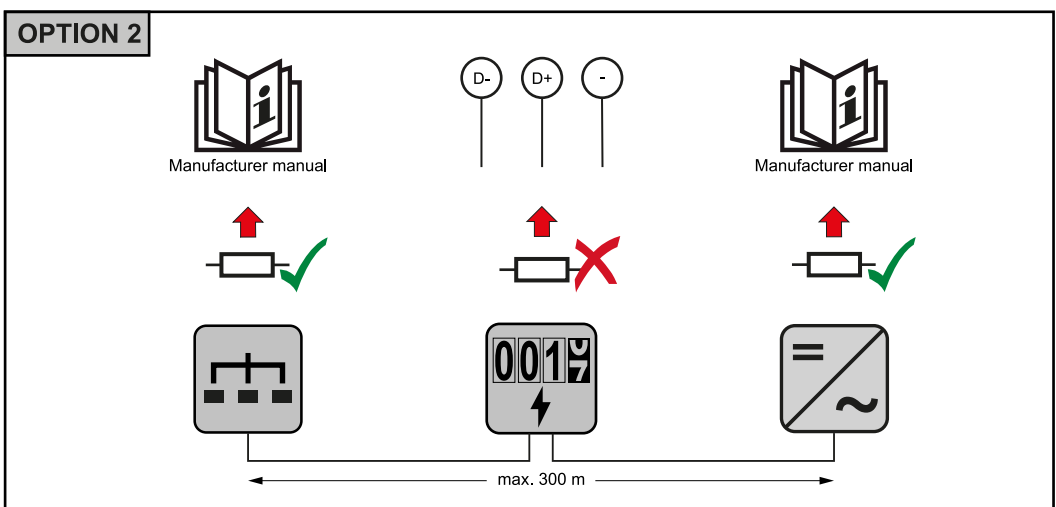
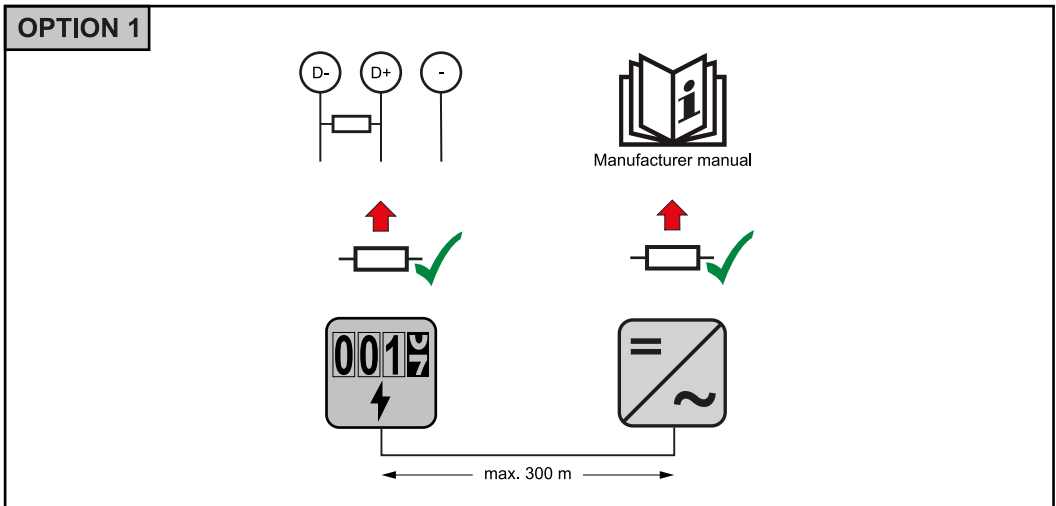
Résistance terminale
 R 120 Ohm

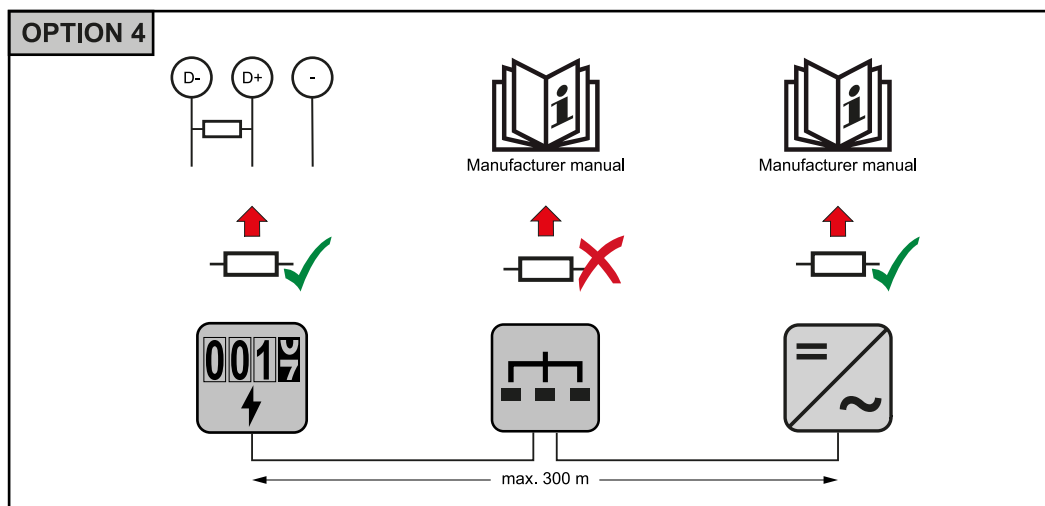
Résistances terminales

Le système peut fonctionner sans résistances terminales. En raison des interférences, il est recommandé d'utiliser des résistances terminales conformément aux schémas suivants.



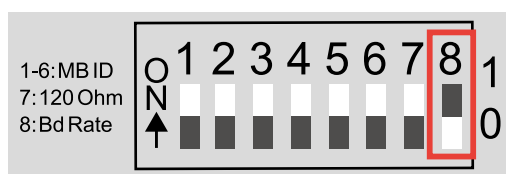
Activer la résistance terminale du Fronius Smart Meter (R 120 Ohm) en commutant la broche 7 sur ON (1).





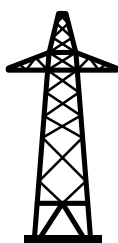
Régler le débit de transmission

Sélectionner le débit de transmission en réglant le commutateur DIP en position 8 (voir ci-dessous). Le changement prendra effet immédiatement.



Débit de transmission	Commutateur DIP 8
9 600 (par défaut)	0 (OFF)
38 400	1 (ON)

Système multi-compteurs - Signification des symboles



Réseau électrique

alimente les consommateurs du système si les modules solaires ou la batterie ne fournissent pas suffisamment d'énergie.



Onduleurs du système

par ex. Fronius Primo, Fronius Symo, etc.



Fronius Smart Meter

comptabilise les données de mesure pertinentes pour la facturation des quantités d'électricité (principalement les kilowattheures de l'approvisionnement sur le réseau et de l'injection dans le réseau). Sur la base des données pertinentes pour la facturation, le fournisseur d'électricité facture un approvisionnement sur le réseau et l'acheteur du surplus paie l'injection dans le réseau.



Compteur primaire

enregistre la courbe de charge du système et fournit les données de mesure pour l'établissement du profil énergétique dans Fronius Solar.web. Le compteur primaire contrôle également la régulation dynamique de l'injection.



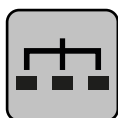
Compteur secondaire

enregistre la courbe de charge des consommateurs individuels (par exemple, machine à laver, lampes, TV, pompe à chaleur, etc.) dans le secteur de consommation et fournit les données de mesure pour l'établissement du profil énergétique dans Fronius Solar.web.



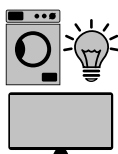
Compteur de générateur

enregistre la courbe de charge des différents générateurs (par exemple les éoliennes) dans le secteur de consommation et fournit les données de mesure pour l'établissement du profil énergétique dans Fronius Solar.web.



Esclave Modbus RTU

par ex. Fronius Ohmpilot, Fronius Solar Battery, etc.



Consommateurs du système

par ex. machine à laver, lampes, télévision, etc.



Consommateurs supplémentaires du système

par ex. pompe à chaleur



Générateurs supplémentaires du système

par ex. éolienne



Résistance terminale

R 120 Ohm

Élément Modbus - Fronius Sna- pINverter

Un maximum de 4 éléments Modbus peuvent être connectés à la borne de raccordement Modbus.

IMPORTANT !

Seulement un compteur primaire, une batterie et un Ohmpilot par onduleur peuvent être raccordés. En raison du transfert de données élevé de la batterie, celle-ci occupe 2 éléments.

Exemple :

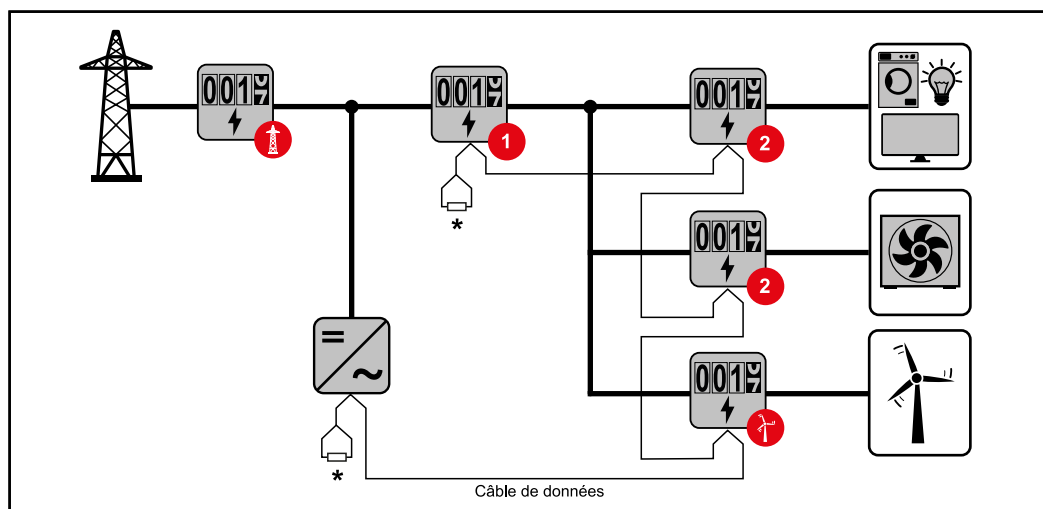
Entrée	Batterie	Fronius Ohmpilot	Quantité Compteur primaire	Quantité Compteur secondaire
Modbus	✓	✓	1	0
	✓	✗	1	1
	✗	✓	1	2
	✗	✗	1	3

Système multi-compteurs - Fronius SnapINverter

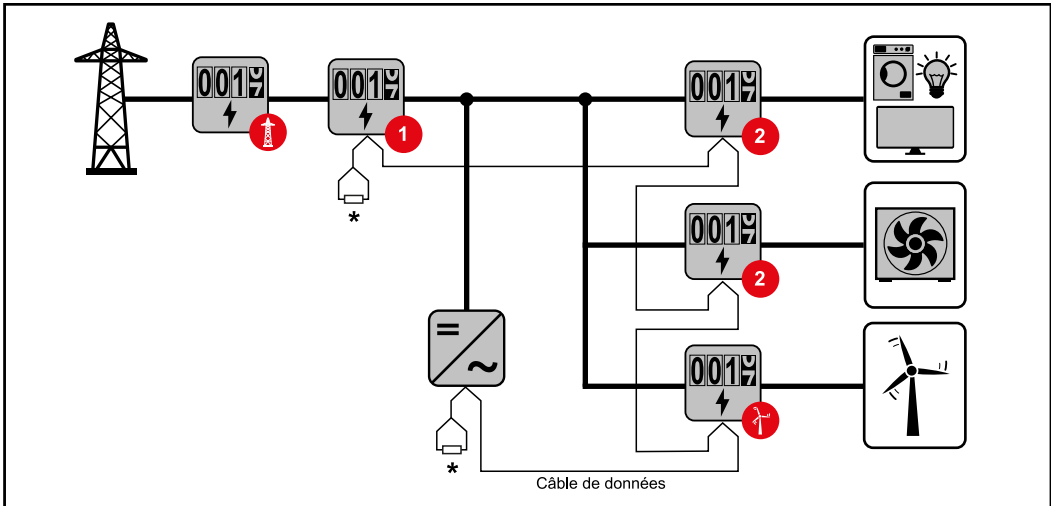
Si plusieurs Fronius Smart Meter sont installés, une adresse distincte doit être définie pour chacun d'entre eux (voir [Régler l'adresse du Fronius Smart Meter](#) à la page 15). Le compteur primaire reçoit toujours l'adresse 1. Tous les autres compteurs sont numérotés de 2 à 14 dans la plage d'adresses. Différentes classes de puissance de Fronius Smart Meter peuvent être utilisées ensemble.

IMPORTANT !

Utiliser max. 3 compteurs secondaires dans le système. Pour éviter les interférences, il est recommandé d'installer les résistances de terminaison conformément au chapitre [Résistances terminales](#) à la page 16.



Position du compteur primaire dans le secteur de consommation *Résistance terminale R 120 Ohm



Position du compteur primaire au point d'injection *Résistance terminale R 120 Ohm

Veiller aux points suivants dans un système multi-compteurs :

- Attribuer chaque adresse Modbus une seule fois.
- Le placement des résistances terminales doit être effectué individuellement pour chaque canal.

Élément Modbus - Fronius GEN24

Les entrées MO et M1 peuvent être librement sélectionnées. Un maximum de 4 éléments Modbus peuvent être raccordés à la borne de raccordement Modbus sur les entrées MO et M1.

IMPORTANT !

Seulement un compteur primaire, une batterie et un Ohmpilot par onduleur peuvent être raccordés. En raison du transfert de données élevé de la batterie, celle-ci occupe 2 éléments.

Exemple 1 :

Entrée	Batterie	Fronius Ohmpilot	Quantité Compteur primaire	Quantité Compteur secondaire
Modbus 0 (M0)	✗	✗	0	4
	✓	✗	0	2
	✓	✓	0	1
Modbus 1 (M1)	✗	✗	1	3

Exemple 2 :

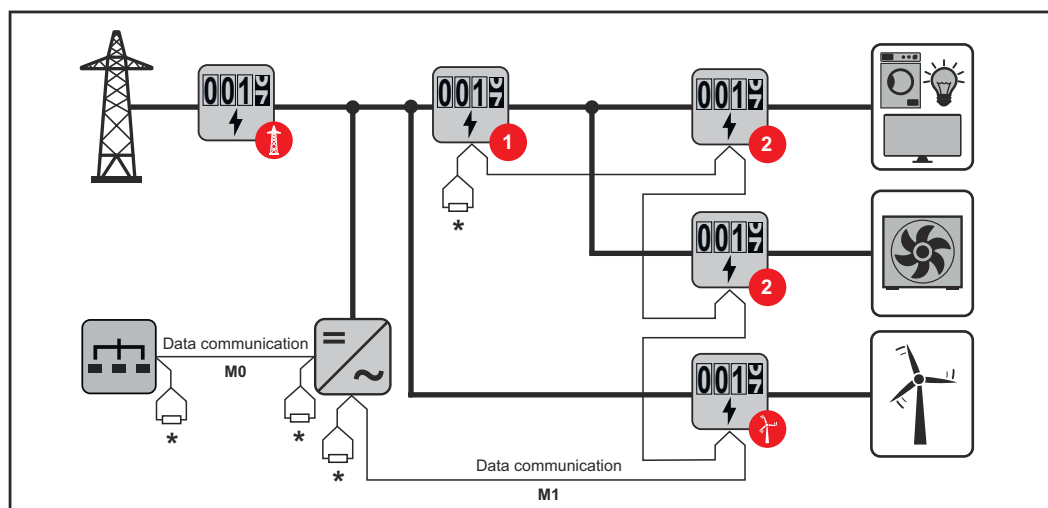
Entrée	Batterie	Fronius Ohmpilot	Quantité Compteur primaire	Quantité Compteur secondaire
Modbus 0 (M0)	✗	✗	1	3
Modbus 1 (M1)	✗	✗	0	4
	✓	✗	0	2
	✓	✓	0	1

Système multi-compteurs - onduleur Fronius GEN24

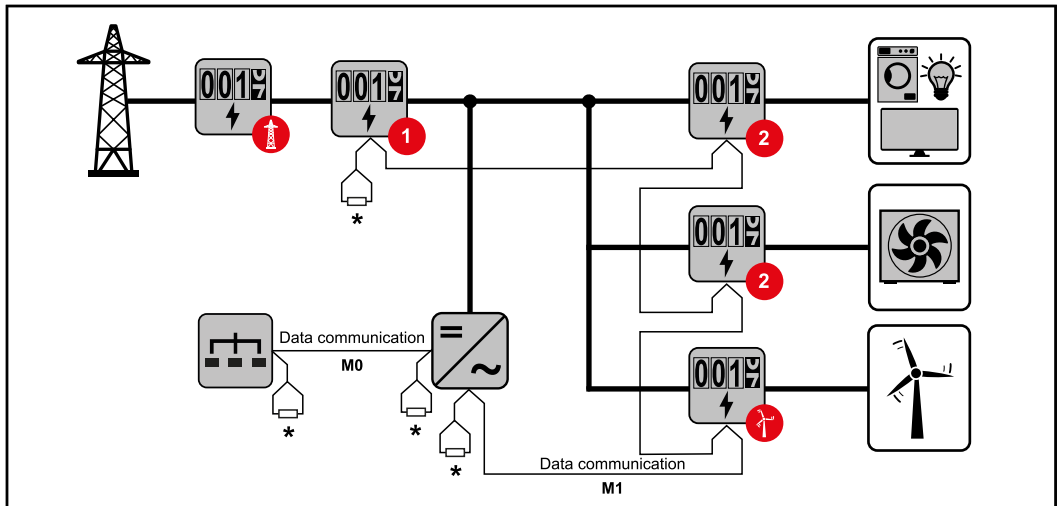
Si plusieurs Fronius Smart Meter sont installés, une adresse distincte doit être définie pour chacun d'entre eux (voir [Régler l'adresse du Fronius Smart Meter](#) à la page 15). Le compteur primaire reçoit toujours l'adresse 1. Tous les autres compteurs sont numérotés de 2 à 14 dans la plage d'adresses. Différentes classes de puissance de Fronius Smart Meter peuvent être utilisées ensemble.

IMPORTANT !

Utiliser max. 7 compteurs secondaires dans le système. Pour éviter les interférences, il est recommandé d'installer les résistances de terminaison conformément au chapitre [Résistances terminales](#) à la page 16.



Position du compteur primaire dans le secteur de consommation *Résistance terminale R 120 Ohm



Position du compteur primaire au point d'injection *Résistance terminale R 120 Ohm

Veiller aux points suivants dans un système multi-compteurs :

- Raccorder le compteur primaire et la batterie à des canaux différents (recommandé).
- Répartir les autres éléments Modbus de façon uniforme.
- Attribuer chaque adresse Modbus une seule fois.
- Le placement des résistances terminales doit être effectué individuellement pour chaque canal.

Mise en service

Généralités

IMPORTANT ! Les réglages du point de menu « Compteur » doivent être réalisés uniquement par du personnel qualifié et formé !

Pour le point de menu « Compteur », la saisie du mot de passe de service est requise.

Il est possible d'utiliser des Fronius Smart Meter triphasés ou monophasés. La sélection se fait dans tous les cas sous « Fronius Smart Meter ». Le Fronius Data-manager identifie automatiquement le type de compteur.

Un compteur primaire et plusieurs compteurs secondaires peuvent être sélectionnés. Le compteur primaire doit d'abord être configuré avant de pouvoir sélectionner le compteur secondaire.

Établir la connexion avec le Fronius Data-manager

Point d'accès :

- 1 Sélectionner le menu « **Setup** » sur l'écran de l'onduleur et activer le « **Point d'accès WLAN** ».
- 2 Établir la connexion à l'onduleur dans les paramètres réseau (l'onduleur est affiché avec le nom « Fronius_240.XXXXXX »).
- 3 Mot de passe : Entrer 12345678 et confirmer.
- 4 Dans la barre d'adresse du navigateur, entrer l'adresse IP <http://192.168.250.181>. et confirmer.

La page d'accueil du Fronius Datamanager s'affiche.

LAN :

- 1 Connecter le Fronius Datamanager et l'ordinateur à l'aide d'un câble LAN.
- 2 Mettre le commutateur IP du Fronius Datamanager sur la position « A ».
- 3 Dans la barre d'adresse du navigateur, entrer l'adresse IP <http://169.254.0.180> et confirmer.

Configurer le Fronius Smart Meter comme compteur primaire

- 1 Ouvrir la page Web du Fronius Datamanager.
 - Ouvrir le navigateur Web.
 - Dans la barre d'adresse du navigateur, saisir l'adresse IP (adresse IP pour WLAN : 192.168.250.181, adresse IP pour LAN : 169.254.0.180) ou le nom d'hôte et de domaine du Fronius Datamanager puis confirmer.
 - La page Web du Fronius Datamanager s'affiche.
- 2 Cliquer sur le bouton « **Réglages** ».
- 3 Dans l'espace de connexion, se connecter à l'aide de l'utilisateur « **service** » et du mot de passe de service.
- 4 Ouvrir le point de menu « **Compteur** ».
- 5 Sélectionner le compteur primaire dans la liste déroulante.
- 6 Cliquer sur le bouton « **Réglages** ».
- 7 Définir la position du compteur (point d'alimentation ou point de consommation) dans la fenêtre contextuelle. Pour plus d'informations sur la position du Fronius Smart Meter, voir [Positionnement](#) à la page 7.

- 8 Définir le rapport de transformation et le type de réseau.
- 9 Cliquer sur le bouton « **Ok** » lorsque le statut OK est affiché. Si l'état *Dépassement du temps* s'affiche, répéter l'opération.
- 10 Cliquer sur le bouton ✓ pour enregistrer les paramètres.

Le Fronius Smart Meter est configuré comme compteur primaire.

Sous le point de menu « **Vue d'ensemble actuelle** », la puissance des modules solaires, l'autoconsommation, l'injection dans le réseau et la charge des batteries (si disponible) sont affichées.

Configurer le Fronius Smart Meter comme compteur secondaire

- 1 Ouvrir la page Web du Fronius Datamanager.
 - Ouvrir le navigateur Web.
 - Dans la barre d'adresse du navigateur, saisir l'adresse IP (adresse IP pour WLAN : 192.168.250.181, adresse IP pour LAN : 169.254.0.180) ou le nom d'hôte et de domaine du Fronius Datamanager puis confirmer.
 - La page Web du Fronius Datamanager s'affiche.
- 2 Cliquer sur le bouton « **Réglages** ».
- 3 Dans l'espace de connexion, se connecter à l'aide de l'utilisateur « **service** » et du mot de passe de service.
- 4 Ouvrir le point de menu « **Compteur** ».
- 5 Sélectionner le compteur secondaire dans la liste déroulante.
- 6 Cliquer sur le bouton « **Ajouter** ».
- 7 Entrer le nom du compteur secondaire dans le champ de saisie « **Désignation** ».
- 8 Dans le champ de saisie « **Adresse Modbus** », entrer l'adresse précédemment attribuée.
- 9 Définir le rapport de transformation et le type de réseau.
- 10 Compléter la description du compteur.
- 11 Cliquer sur le bouton ✓ pour enregistrer les paramètres.

Le Fronius Smart Meter est configuré comme compteur secondaire.

Généralités

IMPORTANT ! Les réglages du point de menu « Configuration de l'appareil » doivent être réalisés uniquement par du personnel qualifié et formé !

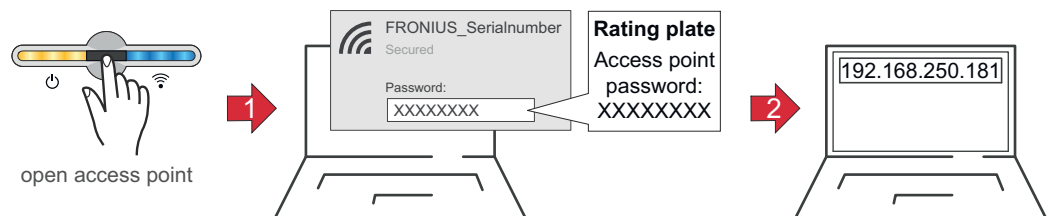
Pour le point de menu « Configuration de l'appareil », la saisie du mot de passe de technicien est requise.

Il est possible d'utiliser des Fronius Smart Meter triphasés ou monophasés. La sélection s'effectue dans tous les cas au point de menu « Composants ». Le type de compteur est alors déterminée automatiquement.

Un compteur primaire et plusieurs compteurs secondaires peuvent être sélectionnés. Le compteur primaire doit d'abord être configuré avant de pouvoir sélectionner le compteur secondaire.

Installation avec le navigateur

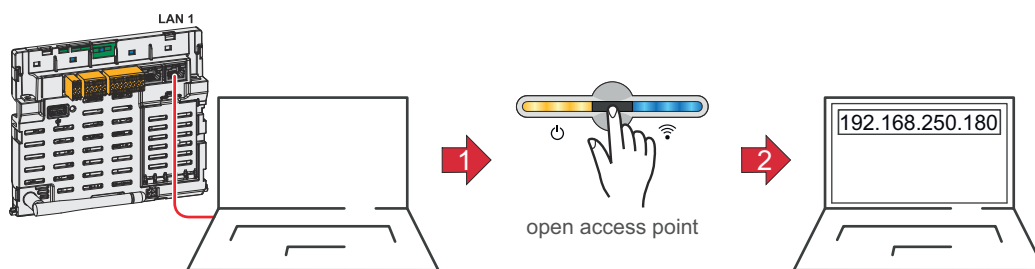
WLAN :




- 1 Ouvrir le point d'accès en effleurant le capteur → la LED de communication clignote en bleu.
- 2 Établir la connexion à l'onduleur dans les paramètres réseau (l'onduleur est affiché avec le nom « FRONIUS_ » et le numéro de série de l'appareil).
- 3 Saisir et confirmer le mot de passe de la plaque signalétique.
IMPORTANT !
Pour la saisie du mot de passe sous Windows 10, le lien « Se connecter en utilisant une clé de sécurité réseau à la place » doit d'abord être activé afin de pouvoir se connecter avec le mot de passe.
- 4 Saisir l'adresse IP 192.168.250.181 dans la barre d'adresse du navigateur et confirmer. L'assistant d'installation s'ouvre.
- 5 Suivre l'assistant d'installation dans les différents domaines et compléter l'installation.
- 6 Ajouter les composants périphériques sur Solar.web et mettre en marche l'installation photovoltaïque.

L'assistant réseau et le setup produit peuvent être effectués indépendamment l'un de l'autre. Une connexion réseau est nécessaire pour ouvrir l'assistant d'installation Fronius Solar.web.

Ethernet :



- 1 Établir la connexion à l'onduleur (LAN1) à l'aide d'un câble réseau (CAT5 STP ou supérieur).
- 2 Ouvrir l'Accesspoint en effleurant 1x le  capteur → la LED de communication clignote en bleu.
- 3 Saisir l'adresse IP 169.254.0.180 dans la barre d'adresse du navigateur et confirmer. L'assistant d'installation s'ouvre.
- 4 Suivre l'assistant d'installation dans les différents domaines et compléter l'installation.
- 5 Ajouter les composants périphériques sur Solar.web et mettre en marche l'installation photovoltaïque.

L'assistant réseau et le setup produit peuvent être effectués indépendamment l'un de l'autre. Une connexion réseau est nécessaire pour ouvrir l'assistant d'installation Fronius Solar.web.

Configurer le Fronius Smart Meter comme compteur primaire

- 1 Ouvrir la page Web de l'onduleur.
 - Ouvrir le navigateur Web.
 - Dans la barre d'adresse du navigateur, saisir l'adresse IP (adresse IP pour WLAN : 192.168.250.181, adresse IP pour LAN : 169.254.0.180) ou le nom d'hôte et de domaine de l'onduleur puis confirmer.
 - Le site Web de l'onduleur s'affiche.
- 2 Cliquer sur le bouton « **Configuration de l'appareil** ».
- 3 Dans l'espace de connexion, se connecter à l'aide de l'utilisateur « **Technicien** » et du mot de passe de technicien.
- 4 Ouvrir le point de menu « **Composants** ».
- 5 Cliquer sur le bouton « **Ajouter des composants** ».
- 6 Définir la position du compteur (point d'alimentation ou point de consommation) dans la liste déroulante « Position ». Pour plus d'informations sur la position du Fronius Smart Meter, voir [Positionnement](#) à la page 7.
- 7 Définir le rapport de transformation et le type de réseau.
- 8 Cliquer sur le bouton « **Ajouter** ».
- 9 Cliquer sur le bouton « **Enregistrer** » pour enregistrer les paramètres.

Le Fronius Smart Meter est configuré comme compteur primaire.

Configurer le Fronius Smart Meter comme compteur secondaire

- 1 Ouvrir la page Web de l'onduleur.
 - Ouvrir le navigateur Web.
 - Dans la barre d'adresse du navigateur, saisir l'adresse IP (adresse IP pour WLAN : 192.168.250.181, adresse IP pour LAN : 169.254.0.180) ou le nom d'hôte et de domaine de l'onduleur puis confirmer.
 - Le site Web de l'onduleur s'affiche.

- 2 Cliquer sur le bouton « **Configuration de l'appareil** ».
- 3 Dans l'espace de connexion, se connecter à l'aide de l'utilisateur « **Technicien** » et du mot de passe de technicien.
- 4 Ouvrir le point de menu « **Composants** ».
- 5 Cliquer sur le bouton « **Ajouter des composants** ».
- 6 Sélectionner le type de compteur (compteur générateur/consommateur) dans la liste déroulante « **Position** ».
- 7 Dans le champ de saisie « **Adresse Modbus** », entrer l'adresse précédemment attribuée.
- 8 Saisir le nom du compteur dans le champ de saisie « **Nom** ».
- 9 Définir le rapport de transformation et le type de réseau.
- 10 Sélectionner la catégorie (générateur ou consommateur) dans la liste déroulante « **Catégorie** ».
- 11 Cliquer sur le bouton « **Ajouter** ».
- 12 Cliquer sur le bouton « **Enregistrer** » pour enregistrer les paramètres.

Le Fronius Smart Meter est configuré comme compteur secondaire.

Utilisation

LED d'état de l'alimentation

Les trois LED d'état à l'avant du Fronius Smart Meter peuvent aider à indiquer des mesures et un fonctionnement corrects. « L1 », « L2 » et « L3 » sur les schémas indiquent les trois phases :

Mise en service normale

Le Fronius Smart Meter affiche la séquence de mise en service suivante lorsque l'alimentation est allumée pour la première fois.

A	Red	Yellow	Green
B	Red	Yellow	Green
C	Red	Yellow	Green
	1.0sec	1.0sec	1.0sec

Consommation de courant

Toute phase avec des LED qui clignent en vert indique un courant positif normal (importation d'énergie du réseau électrique public).

Si l'onduleur ou toute autre source de courant ne produit pas de courant et qu'une alimentation minimale est utilisée, les LED doivent clignoter en vert. C'est normal lorsque l'onduleur se trouve dans son cycle de mise en service de 5 minutes.

Green	Off	Green	Off	Green	Off
-------	-----	-------	-----	-------	-----

Pas de courant

Toute phase avec une LED allumée en vert en continu indique une absence de courant, mais une tension secteur est présente.

Green

Pas de tension

Toute phase avec une LED éteinte indique une absence de tension sur cette phase.

Off

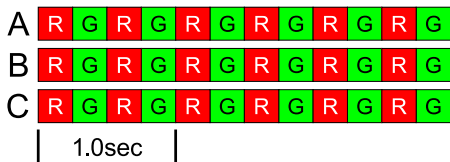
Production de courant

Une LED qui clignote en rouge indique un courant négatif pour cette phase. Ce comportement est normal si le courant produit (par l'onduleur ou toute autre source de courant) est supérieur au courant consommé (exportation d'énergie vers le réseau public). En cas d'absence totale de production de courant, soit les TC sont inversés, soit les fils des TC sont intervertis, soit les TC ne sont pas reliés à la bonne phase de tension secteur.

Red	Off	Red	Off	Red	Off
-----	-----	-----	-----	-----	-----

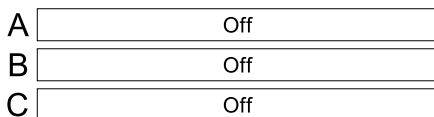
Avertissement de surtension

Le clignotement suivant indique que la tension d'alimentation est trop élevée pour ce modèle. Couper immédiatement le courant ! Vérifier les tensions secteur et les valeurs nominales du compteur (dans la case blanche sur l'étiquette).



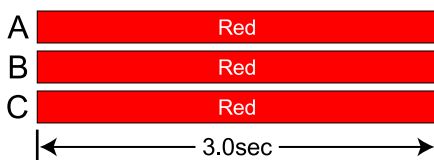
Compteur non opérationnel

Si aucune des LED n'est allumée, vérifier que les tensions secteur correctes sont appliquées au compteur. Si les tensions sont correctes, contacter le service client pour obtenir de l'aide.



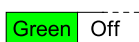
Erreur

Si une erreur interne survient dans le compteur, toutes les LED s'allument en rouge pendant 3 secondes ou plus. Si cela se produit plusieurs fois, contacter le service client pour obtenir de l'aide.

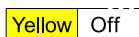


LED de communication Modbus

Près du coin supérieur gauche se situe une LED Com (communication) de diagnostic qui peut donner les indications suivantes :



Un clignotement vert rapide indique qu'un paquet valide a été adressé à cet appareil.



Des clignotements jaunes courts ou un clignotement rapide indiquent que des paquets valides ont été adressés à différents appareils.



Un clignotement rouge d'une seconde indique qu'un paquet est non valide : mauvais débit de transmission, mauvais CRC, bruit, mauvaise parité, etc.



Un clignotement rouge/jaune rapide indique un potentiel conflit d'adresses (deux appareils avec la même adresse de commutateur DIP).



Une lumière rouge continue indique que l'adresse est réglée sur zéro : ce choix n'est pas valide.

Caractéristiques techniques

Précision

Fonctionnement normal

Tension secteur : 90 - 347 Vac (entre phase et neutre), 120 - 600 Vac (entre phases)

Facteur de puissance : 1.0

Fréquence : 45 à 65 Hz

Température ambiante : 23 °C ± 5 °C

Courant TC : 5 % à 100 % du courant nominal

Précision : ± 0,5 % de la valeur relevée

Mesure

Vitesse de mise à jour : 0,1 seconde. En interne, toutes les mesures sont réalisées à cette vitesse.

Temps de démarrage : ~1,0 seconde. Le Fronius Smart Meter commence à communiquer après cette durée à partir du moment où une tension AC est appliquée. La mesure de l'énergie commence 50 à 100 millisecondes à partir du moment où une tension AC est appliquée.

Correction angle de phase TC par défaut : 0,0 degrés.

Modèles et équipement électrique

Type de service du compteur	VAC nominal Tension entre phase et neutre	VAC nominal Tension entre phases	Phases	Câbles
WR	90-347	120-600	1 - 3	2 - 4

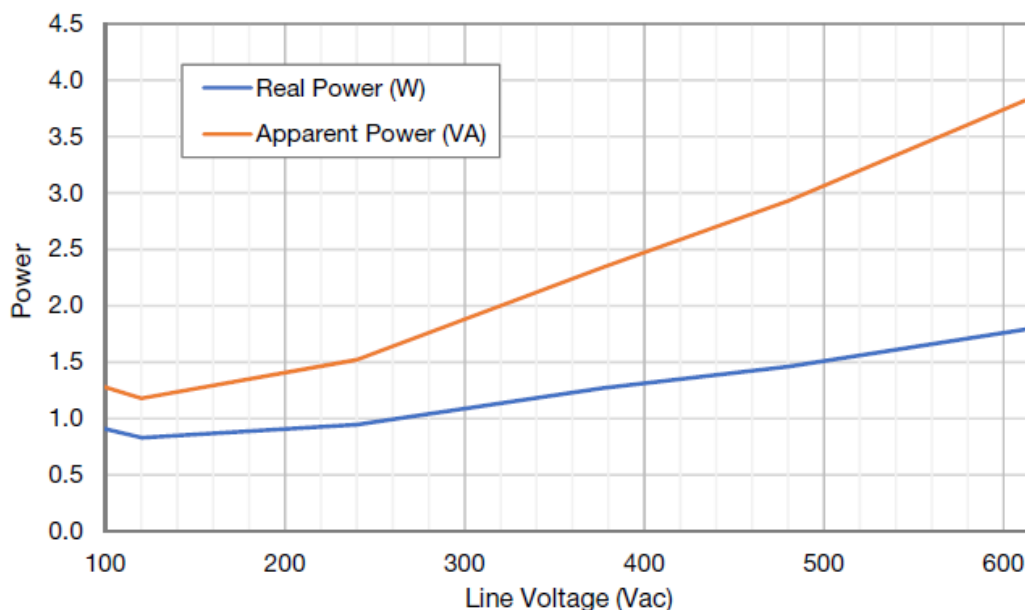
Le Fronius Smart Meter possède un connecteur neutre en option qui peut être utilisé pour mesurer des circuits électriques en étoile. En cas d'absence de conducteur neutre, les tensions sont mesurées par rapport à la terre. Le Fronius Smart Meter utilise les conducteurs de phase L1 (ØA) et phase L2 (ØB) pour l'alimentation.

Limite de surtension : 125 % du VAC nominal. Un fonctionnement au-delà de la limite de surtension risque d'endommager le Fronius Smart Meter et d'annuler la garantie.

Limite de surintensité : 120 % du courant nominal. Un dépassement de 120 % du courant nominal n'endommage pas le Fronius Smart Meter, mais le courant et la puissance ne seront pas mesurés avec précision.

Surtension maximale : 4 kV conformément à NF EN 61000-4-5

Consommation de courant :



Fréquences de service : 50/60 Hz

Catégorie de mesure : CAT III

La catégorie de mesure III s'applique aux mesures effectuées dans l'installation du bâtiment. Il s'agit notamment de mesures sur des tableaux de distribution, des disjoncteurs, des câblages y compris câbles, barres omnibus, boîtes de jonction, interrupteurs, prises de courant dans l'installation fixe, ainsi que des équipements pour usage industriel et autres équipements, par exemple des moteurs stationnaires avec connexion permanente à l'installation fixe.

Les bornes de mesure de tension sur le compteur sont conçues pour les tensions CAT III suivantes (ces indications apparaissent sur l'étiquette à l'avant) :

Type de service du compteur	Tension nominale CAT III
WR	600

Entrées transformateur de courant :

Tension d'entrée nominale (pour courant nominal TC) : 0,33333 Vac RMS

Tension d'entrée maximale absolue : 5,0 Vac RMS

Impédance d'entrée à 50/60 Hz : 23 kOhm

Certifications

CEM

- EN55011:2007, CISPR 11:2009- Class B
- FCC Part 15 - Class B
- EN 61326-1:2012, comprend:
 - **Harmonics:** IEC 61000-3-2
 - **Flicker:** IEC 61000-3-3
 - **Décharge électrostatique:** IEC 61000-4-2
 - **Immunité RF rayonnée:** IEC 61000-4-3
 - **Transitoire/salve électrique rapide:** IEC 61000-4-4
 - **Immunité surtension:** IEC 61000-4-5
 - **Immunité RF conduite:** IEC 61000-4-6
 - **Power Frequency H-Field:** IEC 61000-4-8
 - **Creux de tension, coupures:** IEC 61000-4-11

Sécurité

- UL 61010-1
 - CAN/CSA-C22.2 No. 61010-1-12
 - IEC 61010-2
-

Conditions environnementales

Température de fonctionnement : -40 °C à +80 °C (-40 °F à 176 °F)

Altitude : jusqu'à 3 000 m (9 842 ft)

Humidité de fonctionnement : sans condensation, 5 à 90 % d'humidité relative (HR) jusqu'à 40 °C, diminution linéaire jusqu'à 50 % HR à 55 °C

Pollution : DEGRÉ DE POLLUTION 2 – Normalement, pollution non-conductrice uniquement ; prévoir occasionnellement une conductivité temporaire causée par la condensation.

Utilisation en intérieur : adapté à une utilisation en intérieur

Utilisation en extérieur : adapté à une utilisation en extérieur en cas de montage à l'intérieur d'un boîtier électrique (Hammond Mfg., Type EJ Series) évalué NEMA 3R ou 4 (IP 66).

Garantie constructeur Fronius

Les conditions de garantie détaillées, spécifiques au pays, sont disponibles sur Internet :

www.fronius.com/solar/warranty

Afin de bénéficier pleinement de la durée de garantie de votre nouvel onduleur ou accumulateur Fronius, vous devez vous enregistrer sur : www.solarweb.com.



fronius.com/en/solar-energy/installers-partners/products-solutions/monitoring-digital-tools

**MONITORING &
DIGITAL TOOLS**

Fronius International GmbH

Froniusstraße 1
4643 Pettenbach
Austria
contact@fronius.com
www.fronius.com

At www.fronius.com/contact you will find the contact details of all Fronius subsidiaries and Sales & Service Partners.