



# TECNOLOGÍA MULTI FLOW

GESTIÓN INTELIGENTE DE  
FLUJOS DE ENERGÍA

# TECNOLOGÍA MULTI FLOW

## GESTIÓN INTELIGENTE DE FLUJOS DE ENERGÍA

Fronius quiere apostar por algo más que simplemente almacenar el excedente de energía solar para su uso posterior. La Tecnología Fronius Multi Flow es un sistema de control inteligente de energía, que combina a la perfección la electricidad del sistema fotovoltaico, la batería y las fuentes de energía adicionales para conseguir el máximo autoconsumo y un funcionamiento óptimo del sistema fotovoltaico y el almacenamiento de energía.

La Tecnología Multi Flow está integrada en todos los inversores híbridos Fronius y representa el núcleo de nuestras soluciones de almacenamiento.



Los inversores comunes permiten un único flujo de energía en los sistemas de almacenamiento, es decir, los flujos simultáneos no son posibles. El resultado: la energía generada no se utiliza de forma óptima, el autoconsumo disminuye y los costes de la energía aumentan.

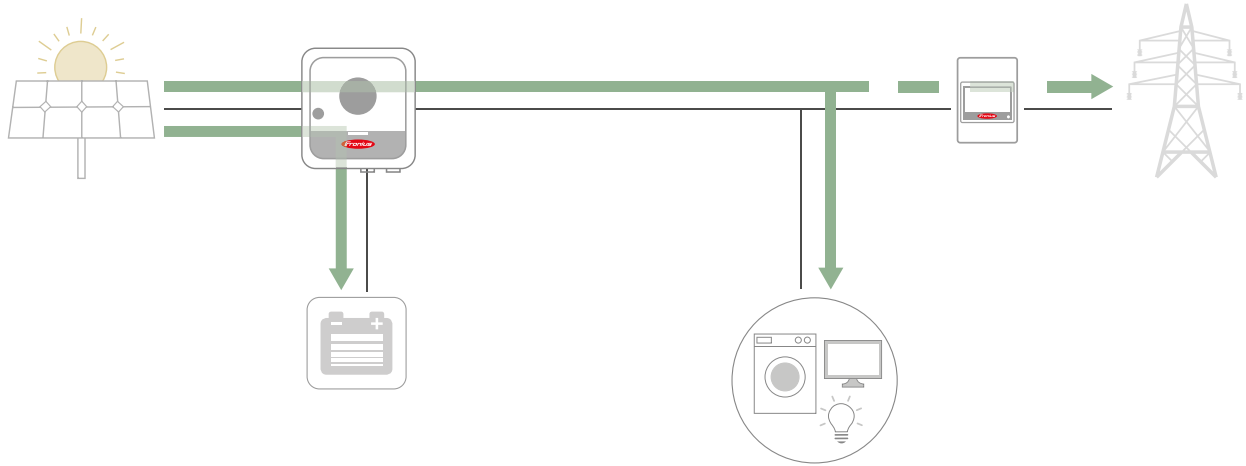
Los inversores Fronius con Tecnología Multi Flow controlan varios flujos de energía en un mismo sistema fotovoltaico, en paralelo y en todas las direcciones. Esto significa que abarcan diferentes aplicaciones, como, por ejemplo, el suministro de energía y la carga de baterías.

Los flujos de energía simultáneos aseguran un uso óptimo de la instalación FV y aumentan el autoconsumo.

Los siguientes ejemplos de aplicación muestran cómo funcionan estos flujos de energía simultáneos en un sistema fotovoltaico

# Mayor autoconsumo a través de flujos de energía simultáneos

Máximo autoconsumo mediante la gestión inteligente de los flujos de energía



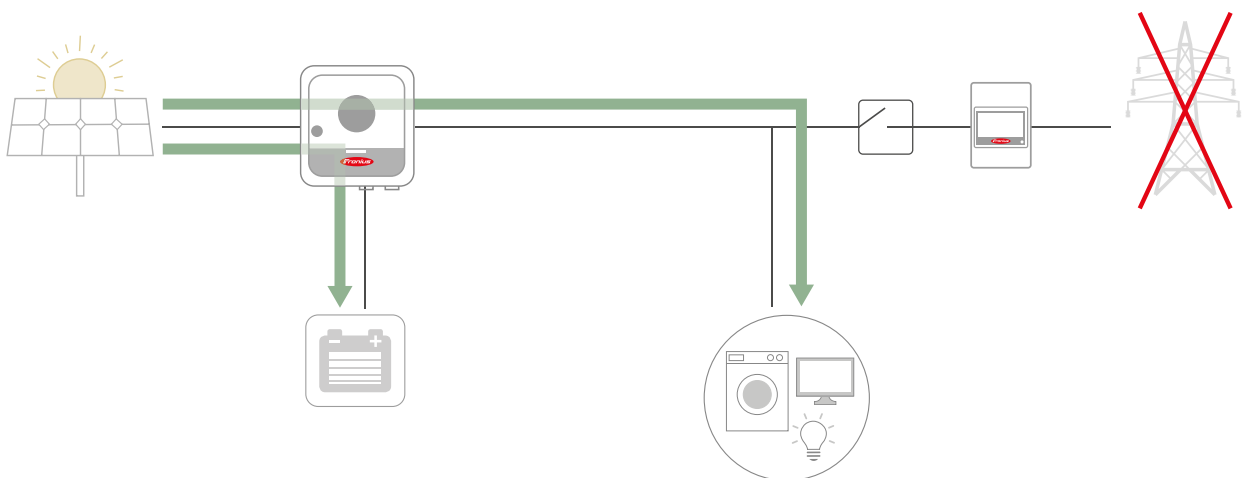
\* viable con la BYD Battery-Box Premium HVS/HVM

Flujos de energía  
Conexión

Con una producción FV de 6 kW, el Fronius Symo GEN24 6.0 Plus puede abastecer un hogar con 3 kW y simultáneamente cargar la batería con otros 3 kWh usando TMF.\*

# Tecnología Multi Flow también disponible con función de emergencia

Suministros de energía garantizados en caso de un corte de la red



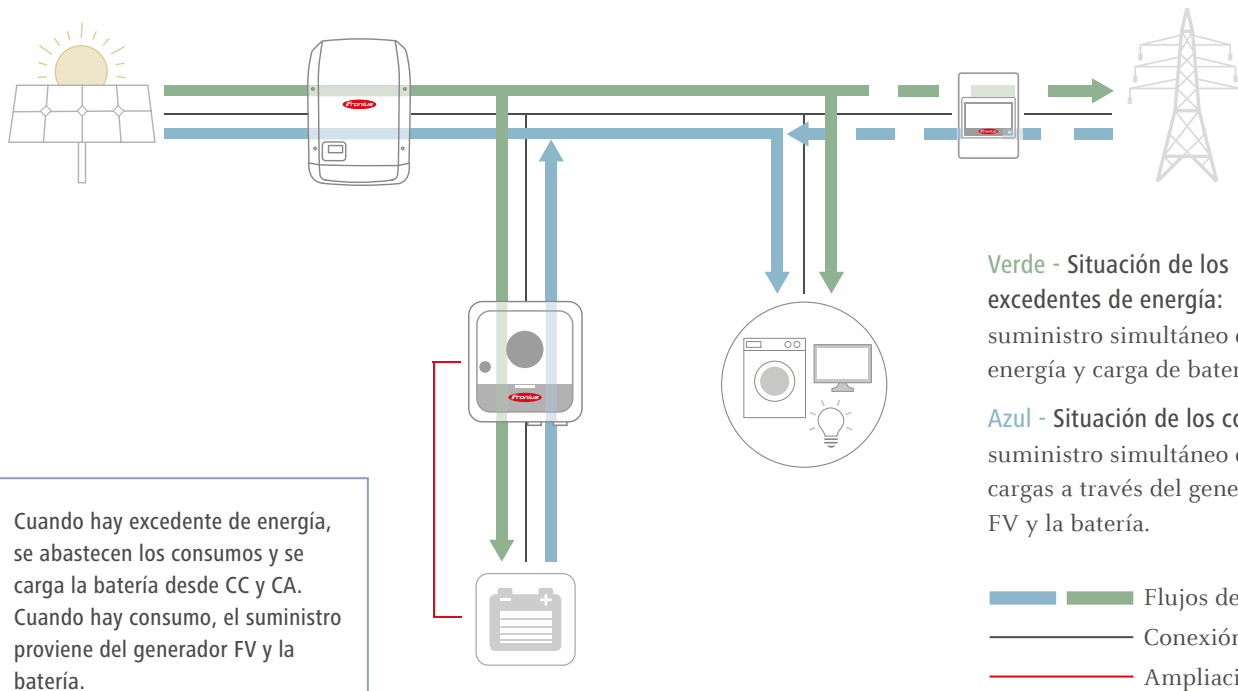
\* viable con la BYD Battery-Box Premium HVS/HVM

Flujos de energía  
Conexión

Un doble suministro de alimentación, para el consumo y la carga de la batería es posible al mismo tiempo, incluso con la red de emergencia en funcionamiento.\*

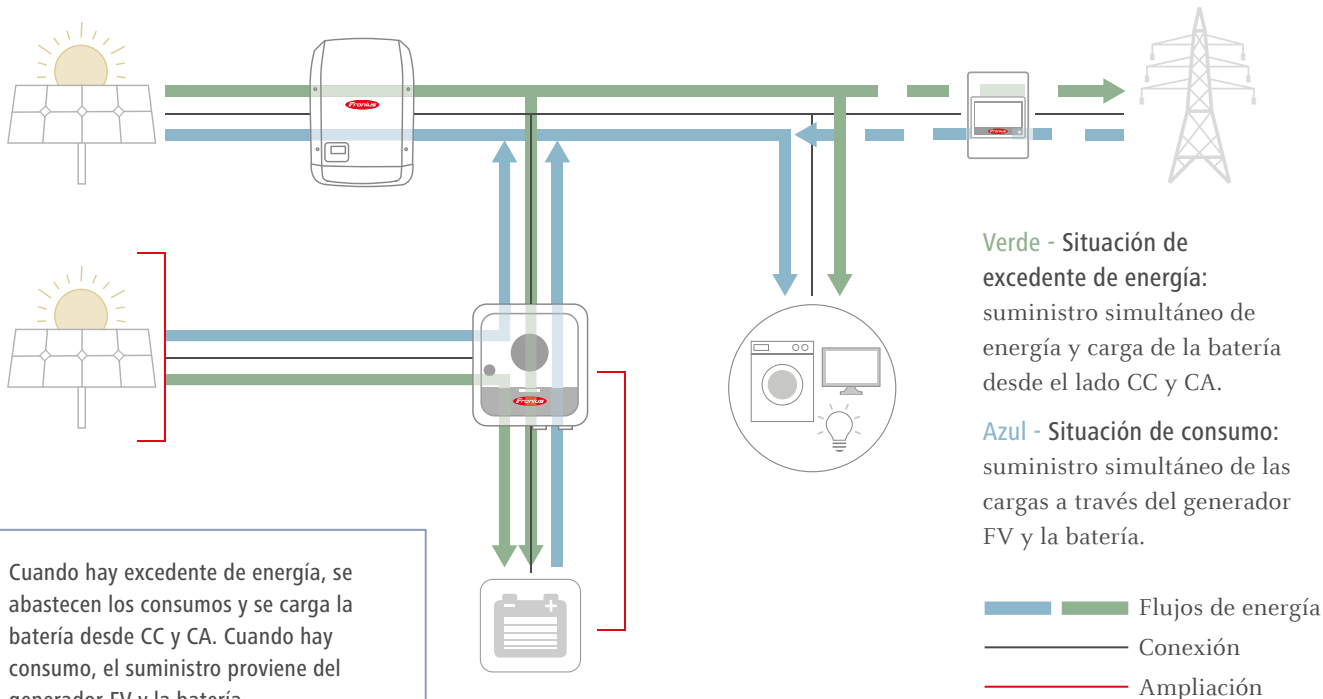
# Ampliación del sistema: flexibilidad para la planificación de la instalación

## Ampliación del sistema fotovoltaico original: con almacenamiento adicional + inversor híbrido



Cuando hay excedente de energía, se abastecen los consumos y se carga la batería desde CC y CA. Cuando hay consumo, el suministro proviene del generador FV y la batería.

## Ampliación del sistema fotovoltaico original: expandiendo la instalación



Cuando hay excedente de energía, se abastecen los consumos y se carga la batería desde CC y CA. Cuando hay consumo, el suministro proviene del generador FV y la batería.



# TECNOLOGÍA MULTI FLOW

## VENTAJAS

### / MÁXIMO RENDIMIENTO PARA EL ACOPLAMIENTO DE BATERÍAS CC

La Tecnología Multi Flow permite flujos de energía simultáneos en todas las direcciones. Como resultado, los consumos del hogar reciben suministro de energía a través del generador FV y, al mismo tiempo, se carga la batería. Además, también es posible un suministro simultáneo de la batería y del generador fotovoltaico. En definitiva, la Tecnología Multi Flow se traduce en una menor parte de electricidad proveniente de la red y menos inyección hacia ella, consiguiendo reducir los costes y aumentar el rendimiento.

### / ACOPLAMIENTO CC Y CA: INTEGRACIÓN EN UN SISTEMA FOTOVOLTAICO EXISTENTE

La Tecnología Multi Flow permite el acoplamiento CC y CA del sistema de almacenamiento. De este modo, se integra la solución de almacenamiento en sistemas FV existentes. Incluso los pequeños generadores eólicos o plantas de cogeneración pueden integrarse fácilmente en el sistema de almacenamiento. Por lo tanto, la batería también se puede cargar desde el lado CA, por ejemplo, con energía eólica.

### / SUMINISTRO GARANTIZADO INCLUSO EN CASO DE CORTE DE LA RED

Incluso cuando hay un corte de red, el excedente se puede utilizar para cargar la batería, y a la vez, suministrar energía al hogar.

### / GESTIÓN DE LA CARGA/ USO DE BATERÍA

Si el sistema FV no produce suficiente energía, la batería también puede cargarse de la red (activando esta opción) y la energía de la batería queda disponible para cuando se necesite.



## LA TECNOLOGÍA MULTI FLOW EN POCAS PALABRAS

Los inversores Fronius con Tecnología Multi Flow pueden controlar gran variedad de flujos de energía al mismo tiempo y en todas las direcciones.

Las solución de almacenamiento Fronius establece nuevos estándares en el mercado fotovoltaico y da otro gran paso hacia 24 horas de sol.



# TRES UNIDADES DE NEGOCIO, UNA MISMA PASIÓN: TECNOLOGÍA QUE ESTABLECE ESTÁNDARES.

Lo que en 1945 comenzó como una empresa unipersonal, en la actualidad marca los estándares tecnológicos en los sectores de tecnología de soldadura, energía fotovoltaica y carga de baterías. En la actualidad contamos en todo el mundo con 3.800 empleados y 1.242 patentes concedidas por desarrollos de productos, poniendo de manifiesto nuestro innovador espíritu. La expresión „desarrollo sostenible“ significa para nosotros fomentar aspectos sociales y relevantes para el medio ambiente, teniendo en cuenta los factores económicos. Nuestro objetivo siempre ha sido el mismo: ser líderes en innovación.

## PERFECT WELDING

Nuestra misión es Perfect Welding; nos dedicamos con pasión desde hace décadas al desarrollo de tecnologías para que nuestros clientes consigan la unión perfecta en forma de cordón de soldadura. Nuestras extraordinarias tecnologías y servicios, en interacción con las aplicaciones de nuestros clientes, no solo solucionan sus problemas de soldadura individuales, sino que contribuyen al aumento de su productividad.

## SOLAR ENERGY

Nuestro objetivo es conseguir 24 horas de sol. Trabajamos día a día para conseguir un futuro donde el suministro energético a nivel mundial esté basado al 100% en energías renovables. Para ello, nos centramos en el desarrollo de soluciones que generan, almacenan, distribuyen y consumen energía solar de manera económica, eficiente e inteligente.

## PERFECT CHARGING

Como líder en know how en el mercado de carga de baterías, ofrecemos soluciones para que nuestros clientes consigan el máximo beneficio. En el sector intralogístico, nos enfocamos en la optimización del flujo de energía para vehículos industriales eléctricos, con un esfuerzo constante en innovación. Nuestros potentes cargadores de batería garantizan la seguridad de los procesos en talleres.

Para obtener información más detallada sobre todos los productos de Fronius y nuestros distribuidores y representantes en todo el mundo visite [www.fronius.com](http://www.fronius.com)

**Fronius España S.L.U.**  
Parque Empresarial LA CARPETANIA  
Miguel Faraday 2  
28906 Getafe (Madrid)  
España  
Teléfono +34 91 649 60 40  
[pv-sales-spain@fronius.com](mailto:pv-sales-spain@fronius.com)  
[www.fronius.es](http://www.fronius.es)

**Fronius International GmbH**  
Froniusplatz 1  
4600 Wels  
Austria  
Teléfono +43 7242 241-0  
Fax +43 7242 241-953940  
[pv-sales@fronius.com](mailto:pv-sales@fronius.com)  
[www.fronius.com](http://www.fronius.com)