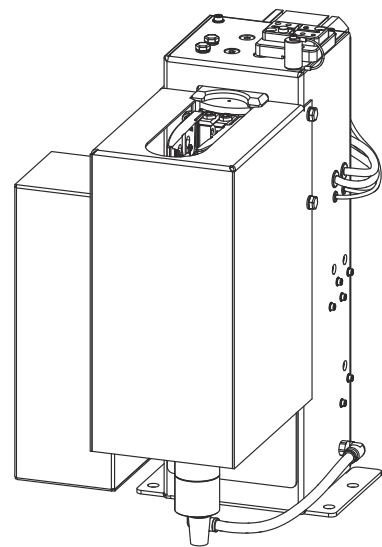


Operating Instructions

Robacta Reamer Single/Twin



FR | Instructions de service



Sommaire

Consignes de sécurité.....	5
Explication des consignes de sécurité.....	5
Généralités.....	5
Utilisation conforme à la destination.....	6
Conditions environnementales.....	6
Obligations de l'exploitant.....	6
Obligations du personnel.....	6
Sources de risques particulières.....	7
Protection de l'utilisateur et des personnes.....	7
Classification CEM des appareils.....	8
Mesures relatives à la CEM.....	8
Mesures liées aux champs électromagnétiques.....	9
Mesures de sécurité sur le lieu de l'installation et lors du transport.....	9
Mesures de sécurité en mode de fonctionnement normal.....	9
Mise en service, maintenance et remise en état.....	10
Contrôle technique de sécurité.....	10
Marquage de sécurité.....	10
Droits d'auteur.....	11
Généralités	13
Généralités.....	15
Concept d'appareil.....	15
Fonctionnement de l'appareil de nettoyage.....	15
Domaines d'utilisation.....	15
Avertissements sur l'appareil de nettoyage.....	15
Transport.....	18
Moyen de transport.....	18
Indications de transport sur l'emballage.....	18
Livraison et options.....	19
Contenu de la livraison.....	19
Options disponibles.....	19
Éléments de commande, raccords et composants mécaniques	21
Sécurité.....	23
Sécurité.....	23
Éléments de commande, raccords et composants mécaniques.....	24
Éléments de commande, connecteurs et composants mécaniques.....	24
Affectation du connecteur Harting Han12P (X1) pour la commande robot.....	26
Généralités.....	26
Affectation du connecteur Harting Han12P (X1).....	26
Installation et mise en service	27
Sécurité.....	29
Sécurité.....	29
S'assurer que l'appareil de nettoyage n'est pas alimenté en air comprimé.....	30
Avant la mise en service.....	31
Utilisation conforme à la destination.....	31
Opérateurs et personnel de maintenance.....	31
Instructions d'installation.....	31
Mesures pour un fonctionnement en toute sécurité de l'appareil en liaison avec un personnel opérateur non formé.....	31
Visser l'appareil de nettoyage sur le sol.....	32
Visser l'appareil de nettoyage au sol.....	32
Visser l'appareil de nettoyage avec le support de montage au sol.....	33
Monter/démonter le capot de protection.....	35
Monter le capot de protection.....	35
Démonter le capot de protection.....	35
Monter le dispositif de blocage de la buse de gaz.....	36

Monter le dispositif de blocage de la buse de gaz.....	36
Position de nettoyage de la torche de soudage.....	37
Position de nettoyage de la torche de soudage Twin.....	37
Position de nettoyage de la torche de soudage Single.....	38
Montage de la fraise de nettoyage.....	40
Monter la fraise de nettoyage.....	40
Régler la position du moteur dégraisseur.....	41
Régler la position du moteur dégraisseur pour les torches de soudage Twin.....	41
Régler la position du moteur dégraisseur pour les torches de soudage Single.....	42
Alimentation en air comprimé.....	43
Prescriptions pour l'alimentation en air comprimé.....	43
Monter la soupape de purge d'air comprimé.....	43
Fonctionnement de la soupape de purge d'air comprimé.....	44
Mise en service du pulvérisateur d'agent de séparation.....	45
Remplir le bidon d'agent de séparation (1 litre) et le raccorder à l'appareil de nettoyage.....	45
Raccorder le bidon d'agent de séparation (10 litres) à l'appareil de nettoyage.....	46
Positionnement du bidon d'agent de séparation (10 litres).....	47
OPT/i TSS TCP Touch Sense.....	49
Monter OPT/i TSS TCP Touch Sense.....	49
Vérifier manuellement les fonctions de l'appareil de nettoyage.....	50
Sécurité.....	50
Vérifier manuellement les fonctions de l'appareil de nettoyage.....	50
Mettre l'appareil de nettoyage en service.....	53
Conditions requises pour la mise en service.....	53
Mise en service.....	53
Déroulement du programme.....	54
Sécurité.....	54
Déroulement du programme de nettoyage pour torche de soudage Twin.....	55
Déroulement du programme de nettoyage pour les torches de soudage Single.....	63
Parcours du signal du nettoyage.....	69
Entrée de signal.....	69
Entrée et sortie de signal.....	69
Sortie de signal.....	70
Maintenance, entretien et élimination	71
Sécurité.....	73
Sécurité.....	73
S'assurer que l'appareil de nettoyage n'est pas alimenté en air comprimé.....	74
Maintenance, entretien et élimination.....	75
Avant chaque mise en service.....	75
Tous les jours.....	75
Toutes les semaines.....	75
Tous les 6 mois.....	75
En cas de besoin.....	75
Élimination.....	75
Diagnostic d'erreur, élimination de l'erreur	77
Sécurité.....	79
Sécurité.....	79
S'assurer que l'appareil de nettoyage n'est pas alimenté en air comprimé.....	80
Diagnostic d'erreur, élimination de l'erreur.....	81
Erreurs de déroulement du programme.....	81
Caractéristiques techniques	83
Caractéristiques techniques.....	85
Robacta Reamer Single/Twin.....	85
Annexe	87
Déclaration de conformité.....	89
UKCA Déclaration de conformité.....	91

Consignes de sécurité

Explication des consignes de sécurité



AVERTISSEMENT!

Signale une situation potentiellement dangereuse.

- ▶ Si elle n'est pas évitée, elle peut entraîner des blessures graves et mortelles.



ATTENTION!

Signale une situation susceptible de provoquer des dommages.

- ▶ Si elle n'est pas évitée, elle peut entraîner des blessures légères ou minimales, ainsi que des dommages matériels.

REMARQUE!

Signale la possibilité de mauvais résultats de travail et de dommages sur l'équipement.

Soyez extrêmement attentif lorsque vous voyez l'un des symboles illustrés dans le chapitre « Consignes de sécurité ».

Généralités

Cet appareil est fabriqué selon l'état actuel de la technique et conformément aux règles techniques de sécurité en vigueur. Cependant, en cas d'erreur de manipulation ou de mauvaise utilisation, il existe un risque

- de blessure et de mort pour l'utilisateur ou des tiers,
- de dommages pour l'appareil et les autres biens de l'utilisateur,
- d'inefficacité du travail avec l'appareil.

Toutes les personnes concernées par la mise en service, l'utilisation, la maintenance et la remise en état de l'appareil doivent

- posséder les qualifications correspondantes,
- avoir des connaissances en soudage automatisé et
- lire attentivement et respecter les présentes instructions de service ainsi que les instructions de service de tous les composants périphériques.

Les instructions de service doivent être conservées en permanence sur le lieu d'utilisation de l'appareil. En complément des présentes instructions de service, les règles générales et locales en vigueur concernant la prévention des accidents et la protection de l'environnement doivent être respectées.

Concernant les avertissements de sécurité et de danger présents sur l'appareil

- veiller à leur lisibilité permanente
- ne pas les détériorer
- ne pas les retirer
- ne pas les recouvrir, ni coller d'autres autocollants par-dessus, ni les peindre.

Vous trouverez les emplacements des avertissements de sécurité et de danger présents sur l'appareil à la section « Généralités » des instructions de service de votre appareil.

Éliminer les pannes qui peuvent menacer la sécurité avant la mise en service de l'appareil.

Votre sécurité est en jeu !

Utilisation conforme à la destination

Cet appareil est exclusivement destiné aux applications dans le cadre d'un emploi conforme aux règles en vigueur.

L'appareil est exclusivement conçu pour le nettoyage mécanique de torches de soudage robot Fronius en mode de fonctionnement automatisé. Toute autre utilisation est considérée comme non conforme. Le fabricant ne saurait être tenu pour responsable des dommages consécutifs.

Font également partie de l'emploi conforme

- la lecture intégrale des présentes instructions de service
- le respect des prescriptions et consignes de sécurité des présentes instructions de service
- le respect des travaux d'inspection et des travaux de maintenance

Cet appareil est configuré pour une utilisation dans le secteur industriel et artisanal. Le fabricant ne saurait être tenu pour responsable des dommages dus à une utilisation dans les zones résidentielles.

Le fabricant décline toute responsabilité en cas de résultats de travail défectueux ou insatisfaisants.

Conditions environnementales

Tout fonctionnement ou stockage de l'appareil en dehors du domaine d'utilisation indiqué est considéré comme non conforme. Le fabricant ne saurait être tenu pour responsable des dommages consécutifs.

Plage de températures pour l'air ambiant :

- en service : 0 °C à + 40 °C (32 °F à 104 °F)
- lors du transport et du stockage : -25 °C à +55 °C (-13 °F à 131 °F)

Humidité relative de l'air :

- jusqu'à 50 % à 40 °C (104 °F)
- jusqu'à 90 % à 20 °C (68 °F)

Absence de poussières, acides, gaz ou substances corrosives, etc.

Altitude au-dessus du niveau de la mer : jusqu'à 2 000 m (6 500 ft)

Obligations de l'exploitant

L'exploitant s'engage à laisser travailler sur l'appareil uniquement des personnes qui

- connaissent les dispositions de base relatives à la sécurité du travail et à la prévention des accidents et sont formées à la manipulation de l'appareil
- ont attesté par leur signature avoir lu et compris les présentes instructions de service, en particulier le chapitre « Consignes de sécurité »
- ont suivi une formation conforme aux exigences relatives aux résultats de travail.

La sécurité de travail du personnel doit être contrôlée à intervalles réguliers.

Obligations du personnel

Toutes les personnes qui sont habilitées à travailler avec l'appareil s'engagent, avant de commencer à travailler

- à respecter les dispositions de base relatives à la sécurité du travail et à la prévention des accidents
 - à lire les présentes instructions de service, en particulier le chapitre « Consignes de sécurité », et à confirmer par leur signature qu'elles les ont comprises et vont les respecter.
-

Avant de quitter le poste de travail, assurez-vous qu'aucun dommage corporel ou matériel ne peut survenir, même en votre absence.

Sources de risques particulières

Ne pas stationner dans la zone de travail du robot.

Toujours relier l'appareil à un système de sécurité de niveau supérieur au sein d'une zone sécurisée.

Si cette zone doit être accessible pour des travaux d'équipement et de maintenance, s'assurer

- que l'ensemble de l'installation est bien désactivé pendant la durée du séjour dans cette zone ;
- et que celle-ci demeure arrêtée, même en cas d'actionnement involontaire, par exemple suite à une erreur de commande.

Si du personnel non formé dispose d'un accès à l'appareil, l'arrivée d'air comprimé doit être désactivée de l'appareil pendant la durée du séjour, conformément au 'Performance Level d' de la norme ISO 13849-1.

En complément des présentes Instructions de service, les consignes de sécurité du fabricant du robot doivent être respectées.

Le corps, en particulier les mains, le visage et les cheveux, ainsi que les vêtements et tous les outils doivent être tenus éloignés des composants mobiles, par exemple :

- fraise de nettoyage en rotation ;
- position haute/basse de la fraise de nettoyage ;
- sortie/entrée du dispositif tendeur de la buse de gaz ,
- coupe-fil.

Ne pas toucher les fraises de nettoyage immédiatement après utilisation - Risques de brûlures. Respecter les consignes de sécurité spécifiques à la manipulation des fraises de nettoyage, figurant dans les Instructions de service.

Protéger les mains, le visage et les yeux des projections de pièces (copeaux, etc.) ainsi que du mélange air comprimé/agent de séparation s'échappant des buses de pulvérisation d'agent de séparation.

Les capots ne peuvent être ouverts/retirés que pendant la durée des travaux de maintenance, d'installation et de réparation.

En cours d'utilisation :

- S'assurer que tous les capots sont fermés et montés correctement
- Maintenir fermés tous les capots

Protection de l'utilisateur et des personnes

Le maniement de l'appareil expose à de nombreux risques. En complément des présentes Instructions de service, les consignes de sécurité du fabricant de l'ensemble de l'installation de soudage doivent être respectées.

Tenir à distance les autres personnes, en particulier les enfants, pendant le fonctionnement de l'appareil et lors du process de soudage. Si des personnes se trouvent malgré tout à proximité :

- les informer de tous les risques qu'elles encourent (risque d'écrasement par les composants à déplacement mécanique, risque de blessure par les fraises de nettoyage, les projections de copeaux et autres, le mélange air comprimé/agent de séparation sortant des buses, les projections d'étincelles, risque d'éblouissement dû aux arcs électriques, fumées nocives dégagées par le soudage, nuisances sonores, danger potentiel dû au courant d'alimentation et à l'intensité de soudage, etc.),
- mettre à leur disposition des moyens de protection appropriés ou
- mettre en place des écrans et des rideaux de protection.

Classification CEM des appareils

Les appareils de la classe d'émissions A :

- ne sont prévus que pour une utilisation dans les zones industrielles
- peuvent entraîner dans d'autres zones des perturbations de rayonnement liées à leur puissance.

Les appareils de la classe d'émissions B :

- répondent aux exigences d'émissions pour les zones habitées et les zones industrielles. ainsi que pour les zones habitées dans lesquelles l'alimentation énergétique s'effectue à partir du réseau public basse tension.

Classification CEM des appareils conformément à la plaque signalétique ou aux caractéristiques techniques.

Mesures relatives à la CEM

Dans certains cas, des influences peuvent se manifester dans la zone d'application prévue malgré le respect des valeurs limites normalisées d'émissions (p. ex. en présence d'appareils sensibles sur le site d'installation ou lorsque ce dernier est situé à proximité de récepteurs radio ou TV).

L'exploitant est alors tenu de prendre les mesures nécessaires pour éliminer les dysfonctionnements.

Contrôler et analyser les problèmes possibles et la résistance aux perturbations des équipements se trouvant à proximité, conformément aux dispositions nationales et internationales en vigueur :

- Dispositifs de sécurité
- Câbles d'alimentation, de transmission de signaux et de transfert de données
- Équipements informatiques et équipements de télécommunications
- Équipements de mesure et d'étalonnage

Mesures d'assistance visant à éviter les problèmes de compatibilité électromagnétique :

1. Alimentation du secteur
 - si des perturbations électromagnétiques se produisent malgré la réalisation d'un couplage au réseau réglementaire, prendre des mesures supplémentaires (utiliser par ex. un filtre secteur approprié).
2. Câbles de commande
 - utiliser des câbles de longueur aussi réduite que possible
 - les placer en veillant à ce qu'ils soient bien groupés le long de leur parcours (également pour éviter les problèmes de champs électromagnétiques)
 - les poser loin des autres câbles
3. Compensation de potentiel
4. Blindage, le cas échéant
 - Blinder les autres équipements à proximité
 - Blinder l'ensemble de l'installation de soudage

Mesures liées aux champs électromagnétiques	<p>Les champs électromagnétiques peuvent provoquer des problèmes de santé qui ne sont pas encore bien connus :</p> <ul style="list-style-type: none"> - Répercussions sur l'état de santé des personnes se trouvant à proximité, par ex. porteurs de stimulateurs cardiaques et d'appareils auditifs - Les porteurs de stimulateurs cardiaques doivent consulter leur médecin avant de pouvoir se tenir à proximité immédiate de l'appareil et du process de soudage - Pour des raisons de sécurité, les distances entre les câbles de soudage et la tête/le corps du soudeur doivent être aussi importantes que possible - Ne pas porter le câble de soudage et les faisceaux de liaison sur l'épaule et ne pas les enrouler autour du corps ou de certaines parties du corps
--	--

Mesures de sécurité sur le lieu de l'installation et lors du transport	<p>Le basculement de l'appareil peut provoquer un danger mortel ! Placer l'appareil à l'horizontale sur un support de niveau, ferme et stable, le fixer solidement dessus et l'assurer ainsi contre tout basculement.</p> <hr/> <p>Dans les locaux exposés aux risques d'incendie et d'explosion, des dispositions spéciales s'appliquent</p> <ul style="list-style-type: none"> - Respecter les dispositions nationales et internationales en vigueur. <hr/> <p>Veiller à ce que la zone autour du poste de travail reste en permanence propre et dégagée par la mise en œuvre de consignes et de contrôles internes à l'entreprise.</p> <hr/> <p>Lors du transport de l'appareil, veiller à ce que les directives nationales et régionales en vigueur et les consignes de prévention des accidents soient respectées. Ceci s'applique tout particulièrement aux directives relatives aux risques liés au transport.</p> <hr/> <p>Après le transport et avant la mise en service, effectuer impérativement un contrôle visuel de l'appareil afin de détecter tout dommage. Faire remettre en état les éventuels dommages avant la mise en service par le personnel de service formé.</p>
---	--

Mesures de sécurité en mode de fonctionnement normal	<p>Mettre en service l'appareil uniquement si tous les dispositifs de sécurité sont entièrement opérationnels. Si les dispositifs de sécurité ne sont pas entièrement opérationnels, risques</p> <ul style="list-style-type: none"> - de blessure et de mort pour l'utilisateur ou des tiers, - de dommages pour l'appareil et les autres biens de l'exploitant - d'inefficacité du travail avec l'appareil. <hr/> <p>Réparer les dispositifs de sécurité non opérationnels avant la mise en service de l'appareil.</p> <hr/> <p>Ne jamais mettre hors circuit ou hors service les dispositifs de sécurité.</p> <hr/> <p>Avant la mise en service de l'appareil, s'assurer que personne ne puisse être mis en danger.</p> <hr/> <p>Contrôler au moins une fois par semaine l'appareil afin de détecter les dommages visibles à l'extérieur et l'aptitude de fonctionnement des dispositifs de sécurité.</p>
---	--

- Utiliser exclusivement l'agent de séparation adapté du fabricant.
 - Pour manipuler l'agent de séparation, respecter les indications de la fiche technique de sécurité de l'agent de séparation. Vous pouvez demander la fiche technique de sécurité de l'agent de séparation auprès de votre service après-vente ou sur la page d'accueil du fabricant.
 - Ne pas mélanger l'agent de séparation du fabricant avec d'autres agents de séparation.
 - Le fabricant décline toute responsabilité et toutes les garanties sont annulées en cas de dommages consécutifs à l'utilisation d'autres agents de séparation.
 - Éliminer les agents de séparation usagés conformément aux dispositions nationales et internationales en vigueur.
-

Mise en service, maintenance et remise en état

Les pièces provenant d'autres fournisseurs n'offrent pas de garantie de construction et de fabrication conformes aux exigences de qualité et de sécurité.

- Utiliser uniquement les pièces de rechange et d'usure d'origine (valable également pour les pièces standardisées).
 - Ne réaliser aucune modification, installation ou transformation sur l'appareil sans autorisation du fabricant.
 - Remplacer immédiatement les composants qui ne sont pas en parfait état.
 - Lors de la commande, indiquer la désignation précise et la référence selon la liste des pièces de rechange, ainsi que le numéro de série de votre appareil.
-

Les vis du boîtier constituent une connexion de protection appropriée pour la mise à la terre des pièces du boîtier.

Toujours utiliser le nombre correspondant de vis de boîtier d'origine avec le couple indiqué.

Contrôle technique de sécurité

Le fabricant recommande de faire effectuer au moins tous les 12 mois un contrôle technique de sécurité de l'appareil.

Un contrôle technique de sécurité réalisé par un électricien spécialisé agréé est recommandé

- après toute modification
 - après montage ou transformation
 - après toute opération de réparation, entretien et maintenance
 - au moins tous les douze mois.
-

Pour le contrôle technique de sécurité, respecter les normes et les directives nationales et internationales en vigueur.

Vous obtiendrez des informations plus précises concernant le contrôle technique de sécurité et le calibrage auprès de votre service après-vente. Sur demande, ce service tient les documents requis à votre disposition.

Marquage de sécurité

Les appareils portant le marquage CE répondent aux exigences essentielles de la directive basse tension et compatibilité électromagnétique (p. ex. directive basse tension, directive compatibilité électromagnétique, directive machines).

Les appareils portant la marque CSA répondent aux exigences des normes applicables au Canada et aux États-Unis.

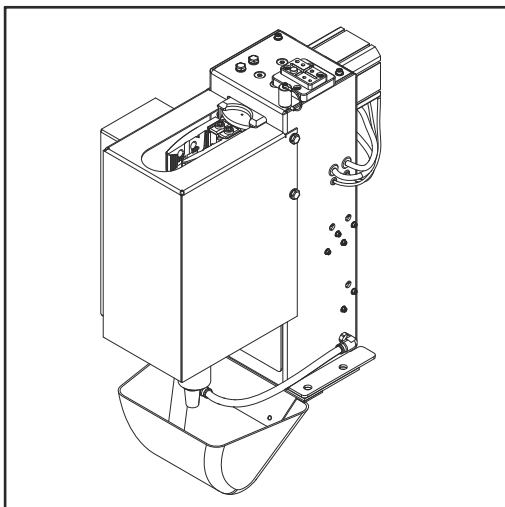
Droits d'auteur

Les droits de reproduction des présentes Instructions de service sont réservés au fabricant.

Les textes et les illustrations correspondent à l'état de la technique lors de l'impression. Sous réserve de modifications. Le contenu des Instructions de service ne peut justifier aucune réclamation de la part de l'acheteur. Nous vous remercions de nous faire part de vos propositions d'amélioration et de nous signaler les éventuelles erreurs contenues dans les Instructions de service.

Généralités

Concept d'appareil



L'appareil de nettoyage sert au nettoyage automatique de torches de soudage MIG/MAG. Il vous permettra de décraquer de manière fiable l'intérieur et la partie avant des buses de gaz pour un grand nombre de géométries de torches. Le résultat : une nette augmentation de la durée de vie des pièces d'usure. En même temps, l'apport homogène d'agent de séparation permet de prévenir de nouveaux dépôts d'impuretés.

Fonctionnement de l'appareil de nettoyage

- Le dispositif de blocage de la buse de gaz sur la partie avant de l'appareil de nettoyage bloque la buse de gaz pendant le processus de nettoyage.
- Le nettoyage s'effectue au moyen de fraises de nettoyage.
- Après le processus de nettoyage, de l'agent de séparation est pulvérisé à l'intérieur et sur la partie avant de la buse de gaz grâce à une buse de pulvérisation d'agent de séparation.

Domaines d'utilisation

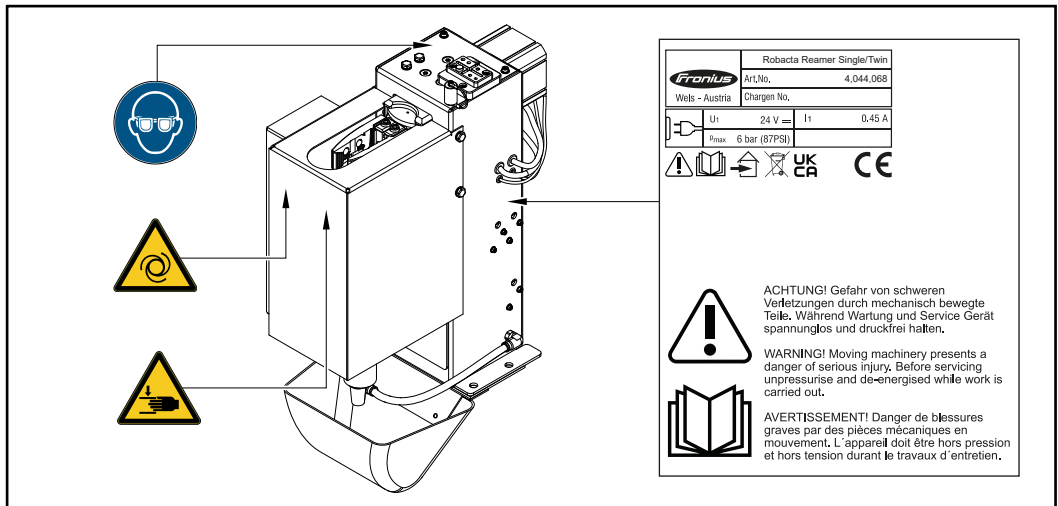
L'appareil de nettoyage est exclusivement conçu pour des applications dans le domaine de l'automatisation et de la robotisation et peut être utilisé pour un grand nombre de matériaux.

Les principales applications sont :

- Industrie automobile et sous-traitance
- Construction d'appareils
- Construction d'installations chimiques
- Construction de machines et de véhicules sur rails
- Engins de construction et construction de véhicules spéciaux

Avertissements sur l'appareil de nettoyage

L'appareil de nettoyage est muni d'avertissements et d'une plaque signalétique. Les avertissements et la plaque signalétique ne doivent pas être retirés ni recouverts.



Avertissements sur l'appareil de nettoyage

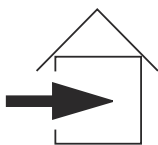


ATTENTION ! Risque de blessures graves dues aux pièces mécaniques mobiles.
Pendant les travaux de maintenance et de réparation, veiller à ce que l'appareil reste hors tension et hors pression.



N'utiliser les fonctions décrites qu'après avoir lu et compris l'intégralité des documents suivants :

- les présentes Instructions de service ;
- toutes les Instructions de service des composants périphériques, en particulier les consignes de sécurité.



À utiliser uniquement dans des locaux fermés.



Marquage CE - confirme la conformité aux directives et règlements européens applicables.



Marquage DEEE - les déchets d'équipements électriques et électroniques doivent être collectés de manière séparée et recyclés dans le respect de l'environnement, conformément à la directive européenne et à la législation nationale.



Marquage UKCA - confirme la conformité aux directives et règlements britanniques applicables.



Utiliser des lunettes de protection.



Avertissement : démarrage automatique de l'appareil.



Avertissement : mise en garde contre les blessures aux mains.

Transport

Moyen de transport

L'appareil peut être transporté avec les moyens de transport suivants :

- sur palette à l'aide d'un chariot élévateur
- sur palette à l'aide d'un chariot de manutention
- manuellement



AVERTISSEMENT!

Danger en cas de chute d'appareils et d'objets.

Cela peut entraîner des dommages corporels et matériels graves.

- ▶ Pour le transport de l'appareil avec un chariot élévateur ou de manutention, sécuriser l'appareil contre la chute
 - ▶ Ne pas effectuer de changements de direction, freinages ou accélérations brusques.
-

Indications de transport sur l'emballage



ATTENTION!

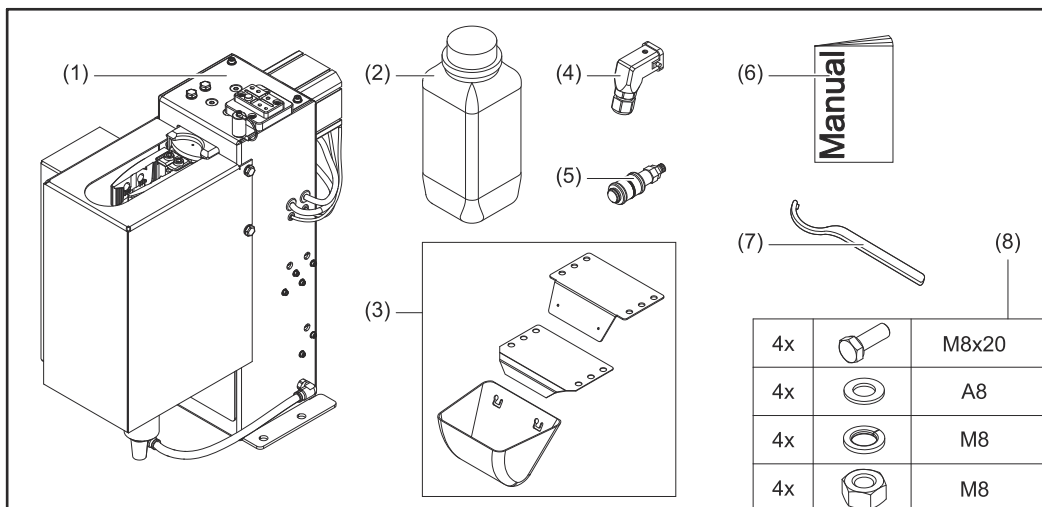
Danger en cas de transport non conforme.

Cela peut entraîner des dommages matériels.

- ▶ Respecter les indications de transport figurant sur l'emballage de l'appareil.
-

Livraison et options

Contenu de la livraison



- (1) **Appareil de nettoyage Robacta Reamer Single/Twin**
- (2) **2 bidons d'agent de séparation**
- (3) **Bac de récupération avec support de fixation**
- (4) **Harting Han12P (X1) sans câble**
- (5) **Soupape de purge d'air comprimé**
- (6) **Instructions de service**
- (7) **Clé de serrage pour moteur dégraisseur**
- (8) **Matériel de fixation pour le montage de l'appareil de nettoyage :**
 - 4 vis à tête hexagonale M8x20
 - 4 rondelles A8
 - 4 rondelles élastiques M8
 - 4 écrous hexagonaux M8

La fraise de nettoyage et l'agent de séparation à base d'eau « Robacta Reamer » (référence 42,0411,8042) ne sont pas contenus dans la livraison. Choisir la fraise de nettoyage adaptée dans la liste de pièces de rechange de la torche de soudage utilisée : <https://spareparts.fronius.com/>

Options disponibles

- Les options suivantes sont disponibles pour l'appareil de nettoyage :
- Support de montage
 - Conduite d'aspiration pour bidon d'agent de séparation
 - OPT/i TSS TCP Touch Sense
 - Fraise de nettoyage
 - Dispositif de blocage de la buse de gaz (TPS, TPS/i)
 - GMK (contrôle des débits de gaz)
 - Soufflerie à air comprimé par impulsion

Éléments de commande, raccords et composants mécaniques

Sécurité

Respecter les consignes de sécurité suivantes, relatives à toutes les opérations décrites dans le chapitre « Éléments de commande, connecteurs et composants mécaniques » !



AVERTISSEMENT!

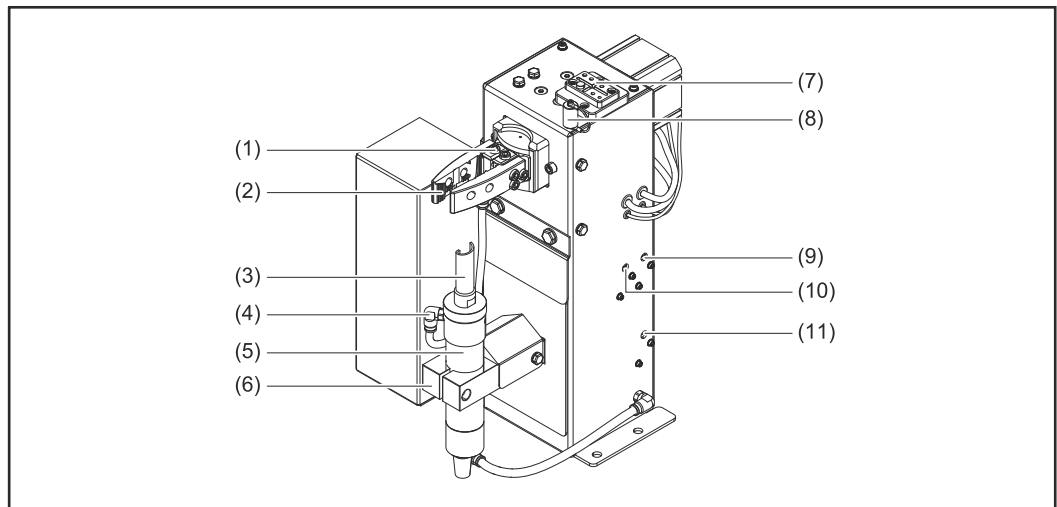
Danger en cas d'erreur de manipulation et d'erreur en cours d'opération.

Cela peut entraîner des dommages corporels et matériels graves.

- ▶ Toutes les fonctions et tous les travaux décrits dans le présent document doivent uniquement être exécutés par du personnel qualifié.
 - ▶ Le présent document doit être lu et compris.
 - ▶ Toutes les instructions de service des composants périphériques, en particulier les consignes de sécurité, doivent être lues et comprises.
-

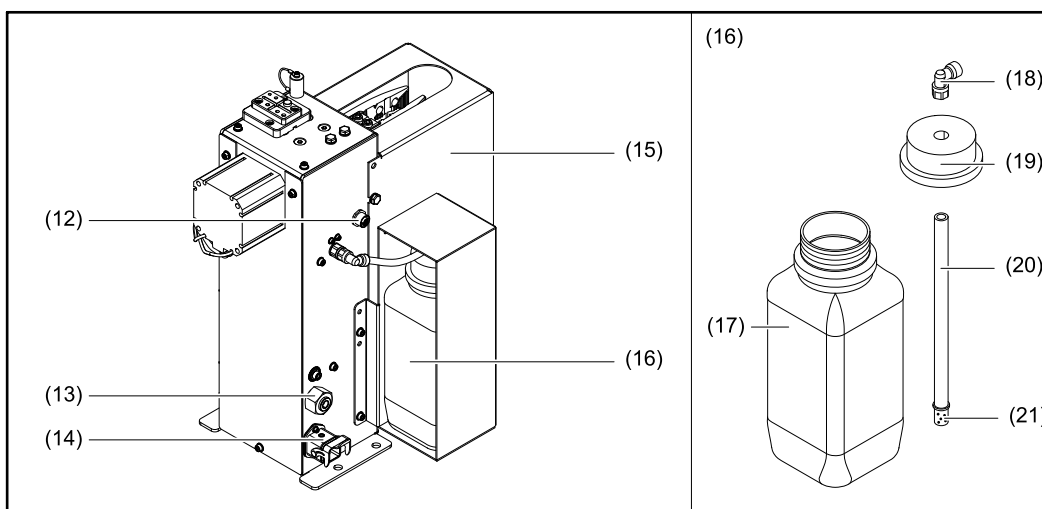
Éléments de commande, raccords et composants mécaniques

Éléments de commande, connecteurs et composants mécaniques



- (1) Couteau / coupe-fil (option disponible)**
2 couteaux pour couper le fil d'apport (max. 2 fils d'apport de 1,6 mm de diamètre).
- (2) Dispositif de blocage de la buse de gaz (option disponible)**
fixe la buse de gaz pendant le processus de nettoyage.
Le dispositif de blocage doit être choisi en fonction de la buse de gaz utilisée.
- (3) Fraise de nettoyage (option disponible)**
- (4) Dispositif de pulvérisation d'agent de séparation**
contient la buse de pulvérisation d'agent de séparation ;
La buse de pulvérisation d'agent de séparation assure que l'agent de séparation pénètre uniquement à l'intérieur et sur la partie avant de la buse de gaz.
- (5) Moteur dégraisseur**
actionne la fraise de nettoyage.
- (6) Mécanisme élévateur**
relève le moteur dégraisseur avec la fraise de nettoyage lors du processus de nettoyage à l'intérieur de la buse de gaz.
- (7) Touch Sense (option disponible)**
Gabarit de mesure de l'usure du tube contact et de l'angle de sortie du fil-électrode.
- (8) TCP (ToolCenterPoint) avec capot de protection**
- (9) Vérifier manuellement la fonction « Serrage de la buse de gaz / coupage du fil ».**

- (10) Vérifier manuellement la fonction « Pulvérisation de l'agent de séparation ».
- (11) Vérifier manuellement la fonction « Moteur dégraisseur en marche / dispositif de levage vers le haut ».



- (12) **Connecteur actionneur/capteur**
- (13) **Connecteur pour l'air comprimé**
pour l'alimentation en air comprimé sec à 6 bar (86.99 psi).
Plus d'informations sur la qualité de l'air comprimé au chapitre **Prescriptions pour l'alimentation en air comprimé** à la page 43.
Code du filetage connecteur air comprimé : G ¼"
- (14) **Connecteur Harting Han12P (X1)**
Alimentation + 24 V DC
- (15) **Capot de protection**
- (16) **Bidon d'agent de séparation**
- (17) **Bidon d'agent de séparation (contenance : 1 l)**
- (18) **Profilé en équerre de raccordement**
- (19) **Capuchon d'obturation**
- (20) **Tuyau d'aspiration**
- (21) **Filtre d'aspiration**

Affectation du connecteur Harting Han12P (X1) pour la commande robot

Généralités

ATTENTION!

Danger de surintensité.

L'alimentation de la connexion Harting Han12P (X1) peut être endommagée.

- Sécuriser l'alimentation contre la surintensité au moyen d'une protection par fusible retardé 500 mA.

ATTENTION!

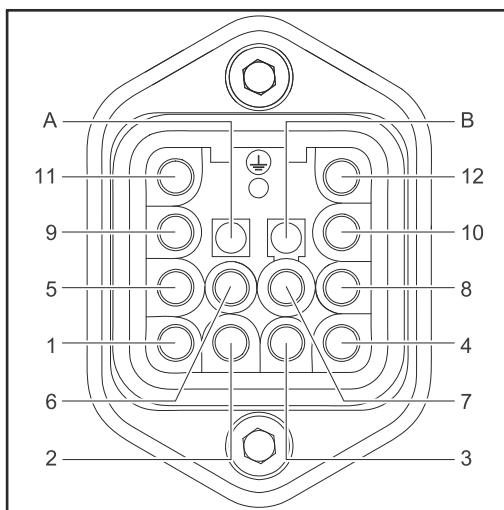
Danger dû à la longueur du câble de commande.

Il peut en résulter des interférences dans la transmission du signal.

- Maintenir la longueur du câble entre la commande robot et l'appareil de nettoyage aussi courte que possible.

Le connecteur Harting Han12P (X1) assurant la liaison entre l'appareil de nettoyage et la commande robot est inclus dans la livraison. Le faisceau de câbles doit être adapté à la technique de connexion de la commande robot.

Affectation du connecteur Harting Han12P (X1)



Affectation du connecteur Harting Han12P (X1) – Vue côté câble

Signaux d'entrée/ de sortie :

1. Signal d'entrée « Moteur dégraisseur en marche / dispositif de levage vers le haut »
2. Signal de sortie « Pulvérisation de l'agent de séparation »
3. Actionneur GND
4. + 24 V DC
5. Signal de sortie « Moteur dégraisseur en haut »
6. Signal de sortie « Moteur dégraisseur en bas »
7. Signal d'entrée/de sortie actionneur/capteur
8. Signal d'entrée/de sortie actionneur/capteur
9. Signal d'entrée « Serrage de la buse de gaz / coupage du fil »
10. Signal de sortie « Buse de gaz serrée / fil coupé »
11. Signal de sortie « Buse de gaz libre / Coupe-fil ouvert »
12. Capteur GND

Installation et mise en service

Sécurité

AVERTISSEMENT!

Danger en cas d'erreur de manipulation et d'erreur en cours d'opération.

Cela peut entraîner des dommages corporels et matériels graves.

- ▶ Toutes les fonctions et tous les travaux décrits dans le présent document doivent uniquement être exécutés par du personnel qualifié.
- ▶ Le présent document doit être lu et compris.
- ▶ Toutes les instructions de service des composants périphériques, en particulier les consignes de sécurité, doivent être lues et comprises.

AVERTISSEMENT!

Danger dû au démarrage automatique des machines.

Cela peut entraîner des dommages corporels et matériels graves.

- ▶ En complément des présentes Instructions de service, les consignes de sécurité du fabricant du robot et du système de soudage doivent également être respectées. Avant de pénétrer dans la zone de travail du robot, s'assurer que toutes les mesures de protection ont été prises dans la zone de travail du robot et qu'elles le resteront pendant toute la durée d'accès à cette zone.

AVERTISSEMENT!

Danger dû aux composants mécaniques en mouvement, à la projection de pièces (copeaux, etc.) et à la projection de mélange air comprimé-agent de séparation de la buse de pulvérisation d'agent de séparation.

Cela peut entraîner des dommages corporels et matériels graves.

- ▶ Avant tout travail, couper l'alimentation côté client de l'air comprimé et de la tension de l'appareil de nettoyage et des composants périphériques reliés, et s'assurer que ces alimentations demeurent coupées jusqu'à la fin des opérations.
- ▶ Avant tout travail, s'assurer que l'appareil de nettoyage n'est pas alimenté en air comprimé - consulter pour cela les étapes de travail nécessaires à la section suivante **S'assurer que l'appareil de nettoyage n'est pas alimenté en air comprimé** à partir de la page **30**.



AVERTISSEMENT!

Lorsque l'appareil de nettoyage est alimenté en tension et/ou en air comprimé, il y a un risque de blessures graves en raison des points suivants : rotation de la fraise de nettoyage, montée et descente du moteur dégraisseur, sortie et entrée du dispositif de blocage de la buse de gaz, coupe-fil activé, projection de pièces (copeaux, etc.), projection de mélange air comprimé-agent de séparation de la buse de pulvérisation d'agent de séparation.

Cela peut entraîner des dommages corporels et matériels graves.

Si des travaux doivent être exécutés sur l'appareil de nettoyage pendant que l'appareil de nettoyage est alimenté en tension et/ou en air comprimé, prendre les mesures de sécurité suivantes :

- ▶ Éloigner le corps, en particulier les mains, le visage et les cheveux, ainsi que les objets et tous les vêtements des fraises de nettoyage, du moteur dégraisseur, du mécanisme élévateur, du dispositif de blocage de la buse de gaz, du coupe-fil et des buses de pulvérisation d'agent de séparation ;
- ▶ porter une protection auditive ;
- ▶ porter des lunettes de protection avec caches latéraux.

S'assurer que l'appareil de nettoyage n'est pas alimenté en air comprimé

Pour s'assurer que l'appareil de nettoyage n'est pas alimenté en air comprimé, essayer de l'activer sans activer l'alimentation en air comprimé. Pour cela, procéder comme suit :

- 1** Prendre des mesures de sécurité :
 - la fraise de nettoyage, le mécanisme élévateur, le dispositif de blocage de la buse de gaz, le coupe-fil et les buses de pulvérisation d'agent de séparation peuvent être activés. Pour cette raison, éloigner le corps, en particulier les mains, le visage et les cheveux, ainsi que les objets et tous les vêtements des composants précités ;
 - porter une protection auditive ;
 - porter des lunettes de protection avec caches latéraux.
- 2** S'assurer que l'appareil de nettoyage est coupé de l'alimentation en air comprimé.
- 3** Placer la vis « Démarrage du nettoyage » de l'appareil de nettoyage sur la position « 1 » (activé) pendant 2 secondes max., puis la remettre sur la position initiale « 0 » (désactivé).
 - Si l'appareil de nettoyage ne réagit pas à l'activation de la fonction « Démarrage du nettoyage », cela signifie que l'appareil de nettoyage n'est pas alimenté en air comprimé.
 - Si l'appareil de nettoyage réagit à l'activation de la fonction « Démarrage du nettoyage », cela signifie que l'appareil de nettoyage est encore relié à l'alimentation en air comprimé.
Dans ce cas, l'appareil de nettoyage doit impérativement être déconnecté de l'alimentation en air comprimé avant de commencer tous les travaux. Pour finir, s'assurer que l'appareil de nettoyage n'est pas alimenté en air comprimé.

Avant la mise en service

Utilisation conforme à la destination

L'appareil de nettoyage est exclusivement réservé au nettoyage mécanique des torches de soudage robot en mode de fonctionnement automatisé dans le cadre des données techniques, en particulier pour le nettoyage de la buse de gaz et de l'intérieur de la buse de gaz. Toute autre utilisation sera considérée non conforme. Le fabricant ne saurait être tenu pour responsable des dommages consécutifs.

Font également partie de l'emploi conforme

- la lecture intégrale des présentes instructions de service
- le respect des prescriptions et consignes de sécurité des présentes instructions de service
- le respect des travaux d'inspection et des travaux de maintenance

Opérateurs et personnel de maintenance

AVERTISSEMENT!

Danger dû au démarrage automatique des machines.

Cela peut entraîner des dommages corporels et matériels graves.

- ▶ Une seule personne à la fois doit utiliser/s'occuper de la maintenance de l'appareil.
- ▶ S'assurer qu'une seule personne se trouve dans la zone de travail de l'appareil pendant les opérations sur l'appareil.

Instructions d'installation

L'appareil de nettoyage a été contrôlé d'après l'indice de protection IP 21, c'est-à-dire :

- protection contre l'entrée de corps étrangers solides d'un diamètre supérieur à 12,5 mm (49 in.) ;
- aucune protection contre la pénétration d'eau.

L'appareil ne doit pas être installé et utilisé en plein air. Les composants électriques intégrés doivent être protégés contre les effets directs de l'humidité.

AVERTISSEMENT!

Danger en cas de basculement ou de chute des appareils.

Cela peut entraîner des dommages corporels et matériels graves.

- ▶ Toujours visser l'appareil de nettoyage au sol.

Mesures pour un fonctionnement en toute sécurité de l'appareil en liaison avec un personnel opérateur non formé

Si du personnel non formé dispose d'un accès à l'appareil, l'arrivée d'air comprimé doit être désactivée de l'appareil pendant la durée du séjour, conformément au « Performance Level d » de la norme ISO 13849-1.

Il est recommandé de garantir l'interruption exigée de l'alimentation en air comprimé avec le distributeur de mise en pression progressive et d'échappement MS6-SV de la société FESTO.

Visser l'appareil de nettoyage sur le sol

Visser l'appareil de nettoyage au sol

AVERTISSEMENT!

Danger en cas de basculement ou de chute des appareils.

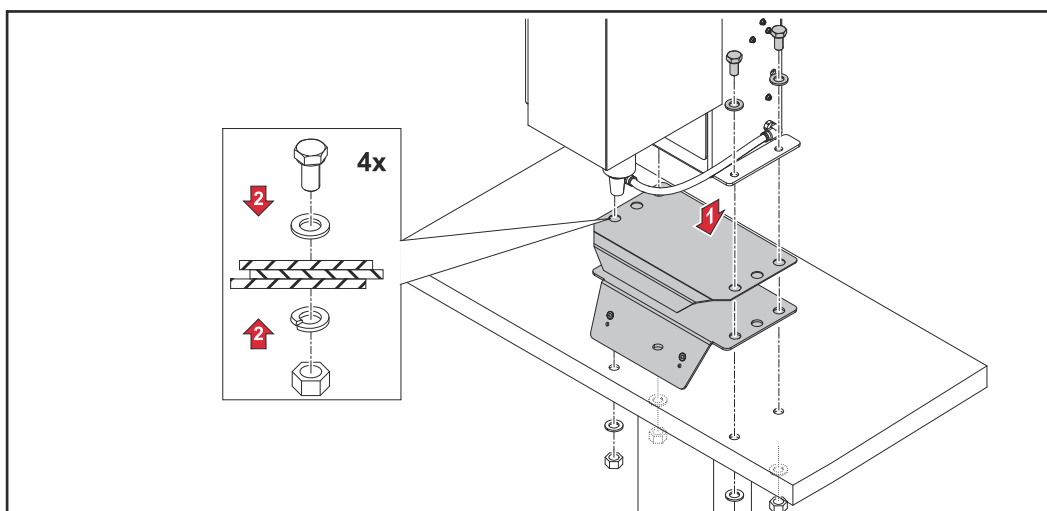
Cela peut entraîner des dommages corporels et matériels graves.

- ▶ Toujours visser l'appareil de nettoyage au sol.
- ▶ Le matériel de fixation fourni ne peut être utilisé que sur des supports d'une épaisseur du matériau de 5 mm (0.197 in.).
- ▶ Pour les supports dont l'épaisseur du matériau est supérieure à 5 mm (0.197 in.), il faut utiliser un matériel de fixation approprié et de dimensions adéquates.

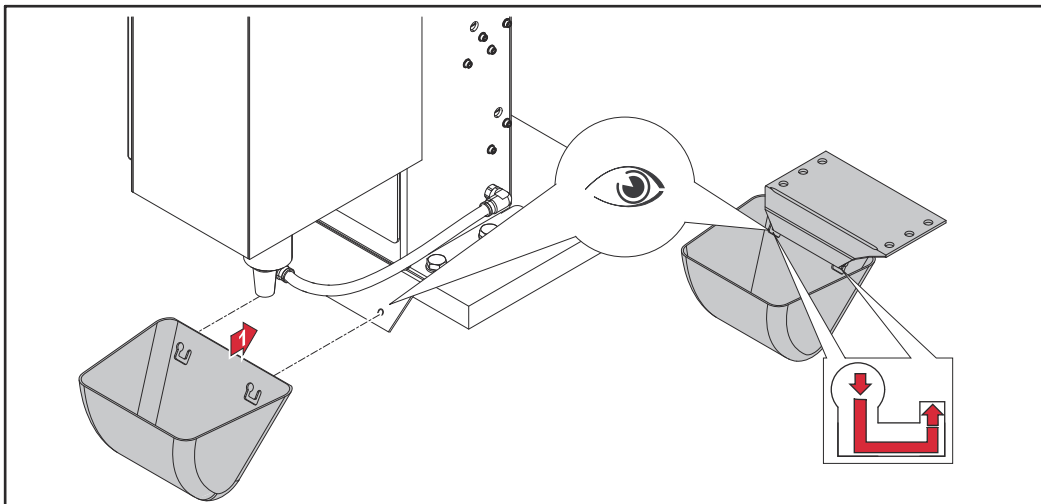
Placer l'appareil de nettoyage et le support de fixation du bac de récupération sur un sol plat, résistant et exempt de toute vibration (socle).

IMPORTANT !

Placer l'appareil de nettoyage de telle sorte que la distance entre le robot et la position de nettoyage soit la plus faible possible.



- 1** Placer le support de fixation du bac de récupération et l'appareil de nettoyage sur le sol dans l'ordre illustré.
- 2** Visser l'appareil de nettoyage et le support de fixation du bac de récupération au sol à l'aide du matériel de fixation fourni.



- 3** Accrocher le bac de récupération de gauche à droite dans le support de fixation du bac de récupération.

Visser l'appareil de nettoyage avec le support de montage au sol

⚠ AVERTISSEMENT!

Danger en cas de basculement ou de chute des appareils.

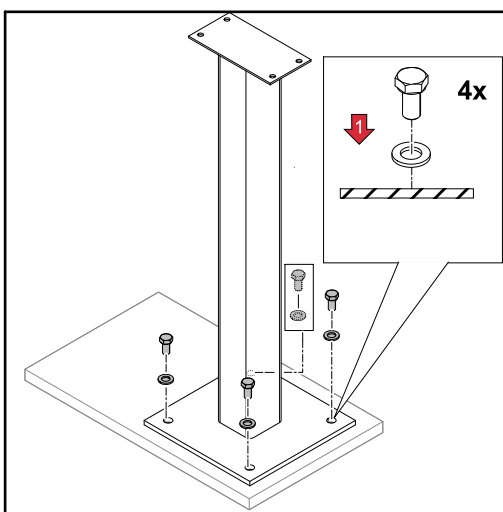
Cela peut entraîner des dommages corporels et matériels graves.

- ▶ Toujours fixer le support de fixation au sol.
- ▶ N'utiliser que des vis adaptées au sol (non comprises dans la livraison) pour fixer le support de fixation.
- ▶ Toujours visser l'appareil de nettoyage au support de montage.

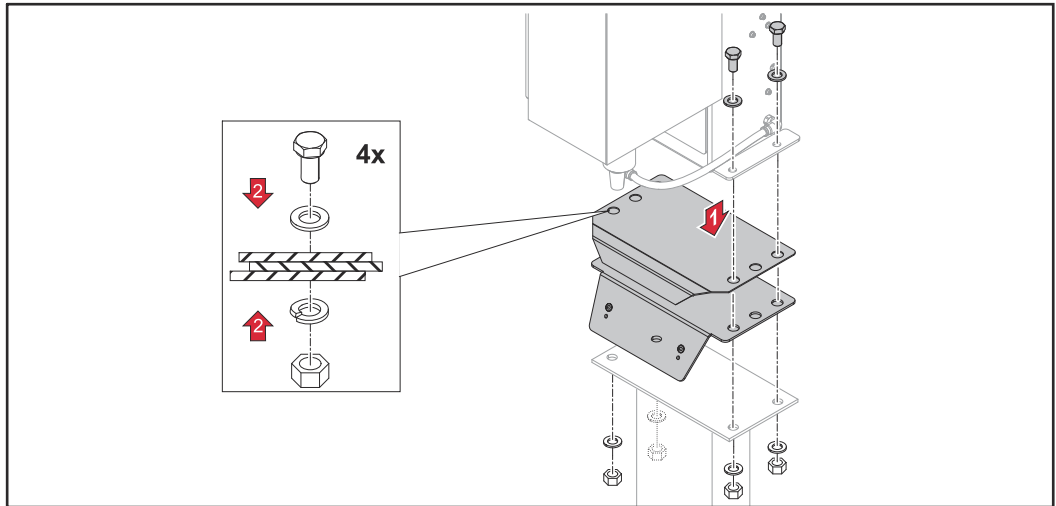
Placer le support de montage, disponible en option, sur un sol plat, résistant et exempt de toute vibration (fondation).

IMPORTANT !

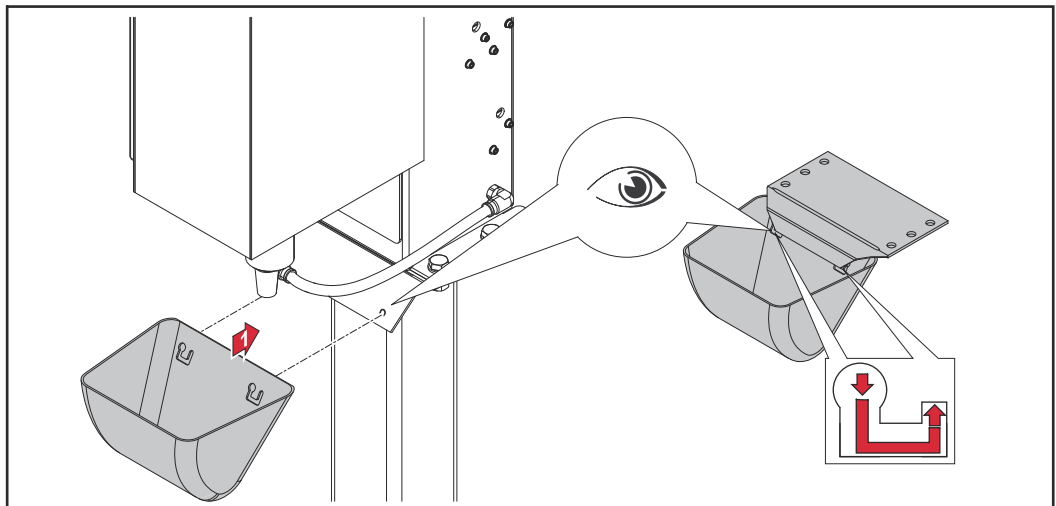
Placer le support de montage de telle sorte que la distance entre le robot et l'appareil de nettoyage soit la plus faible possible.



- 1** Visser le support de montage au sol à l'aide du matériel de fixation approprié.



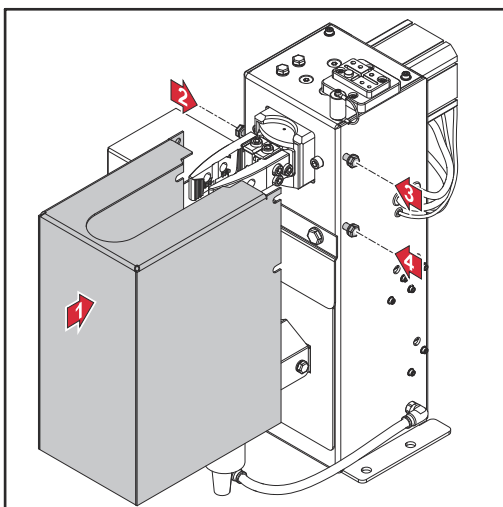
- 2 Placer le support de fixation du bac de récupération et l'appareil de nettoyage sur le support de montage dans l'ordre illustré.
- 3 Visser l'appareil de nettoyage, le support de fixation du bac de récupération et le support de montage avec le matériel de fixation fourni.



- 4 Accrocher le bac de récupération de gauche à droite dans le support de fixation du bac de récupération.

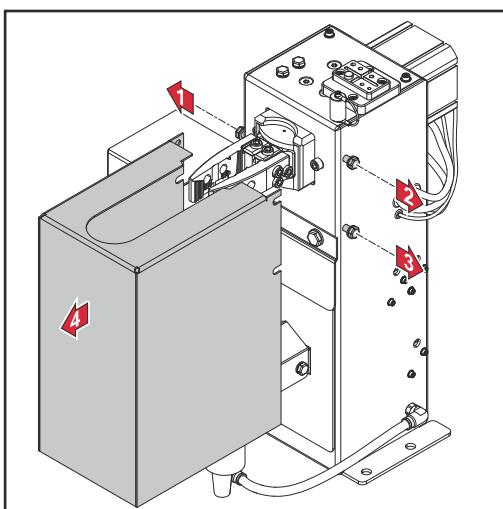
Monter/démonter le capot de protection

Monter le capot de protection



- 1 Positionner le capot de protection sur l'appareil de nettoyage.
- 2 Visser les vis de fixation du capot de protection.

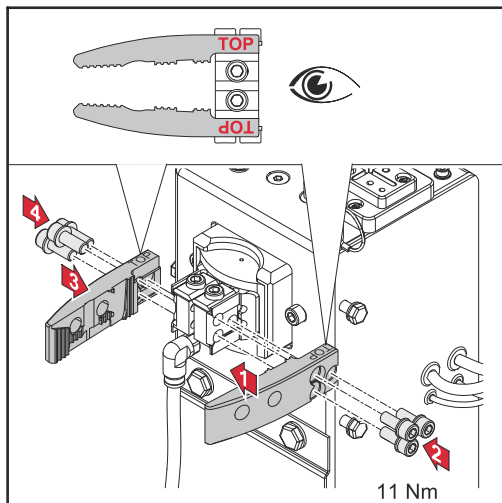
Démonter le capot de protection



- 1 Dévisser les vis de fixation du capot de protection.
- 2 Retirer le capot de protection vers l'avant de l'appareil de nettoyage.

Monter le dispositif de blocage de la buse de gaz

Monter le dispositif de blocage de la buse de gaz



- 1 Fixer le dispositif de blocage de la buse de gaz uniquement avec les vis fournies (classe de résistance 12.9) et un couple de 11 Nm dans le logement pour le dispositif de blocage de la buse de gaz.

Position de nettoyage de la torche de soudage

Position de nettoyage de la torche de soudage Twin

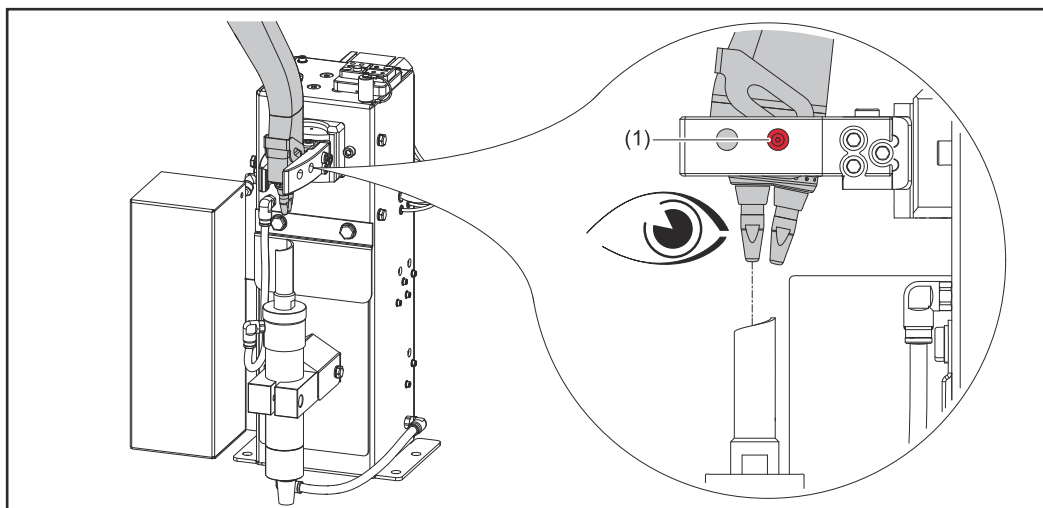
ATTENTION!

Danger dû à une position de nettoyage mal réglée de la torche de soudage.

Cela peut endommager la torche de soudage.

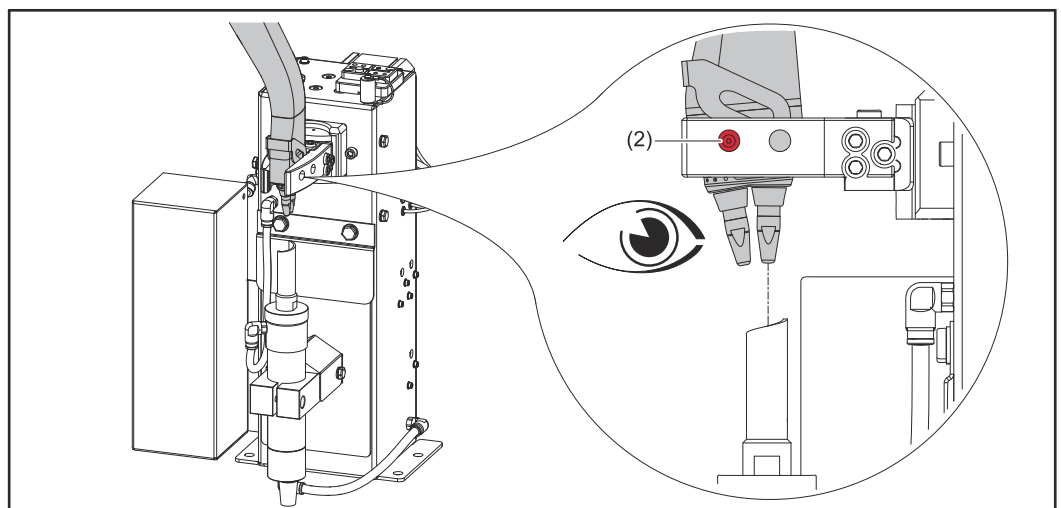
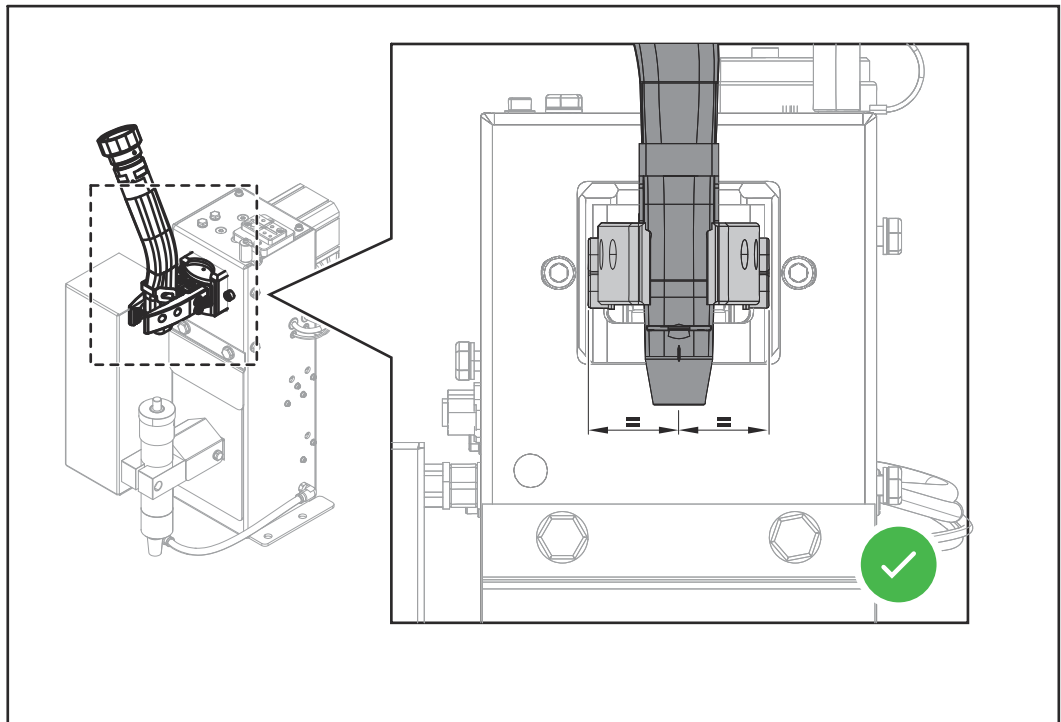
- ▶ Positionner le tube contact uniquement au centre et à la verticale au-dessus du moteur de nettoyage.
Les vis de verrouillage de la buse de gaz ne servent qu'à positionner approximativement le tube contact. La vis de verrouillage de la buse de gaz est plus ou moins visible dans l'alésage du dispositif de blocage de la buse de gaz, selon l'angle du tube contact.
- ▶ Avant la mise en service, s'assurer que la position de nettoyage est correctement réglée.

Le tube contact respectif de la torche de soudage Twin doit être positionné au centre et à la verticale au-dessus de la fraise de nettoyage.



Position de nettoyage du tube contact 1

- 1** Centrer la vis du verrouillage de la buse de gaz dans le premier alésage (1) du dispositif de blocage.
- 2** Régler la position exacte du moteur dégraisseur conformément au chapitre **Régler la position du moteur dégraisseur** à la page **41**.



Position de nettoyage du tube contact 2

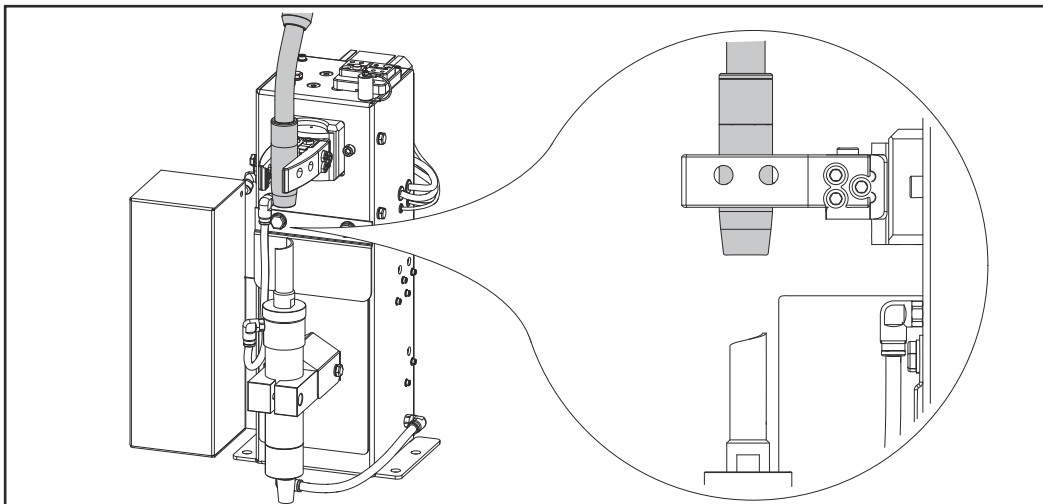
- 1 Centrer la vis du verrouillage de la buse de gaz dans le deuxième alésage (2) du dispositif de blocage.
- 2 Régler la position exacte du moteur dégraisseur conformément au chapitre [Régler la position du moteur dégraisseur](#) à la page 41.

Position de nettoyage de la torche de soudage Single

ATTENTION!

Danger dû à une position de nettoyage mal réglée de la torche de soudage.
Cela peut endommager la torche de soudage.

- ▶ Positionner le tube contact uniquement au centre et à la verticale au-dessus du moteur dégraisseur.
- ▶ Avant la mise en service, s'assurer que la position de nettoyage est correctement réglée.

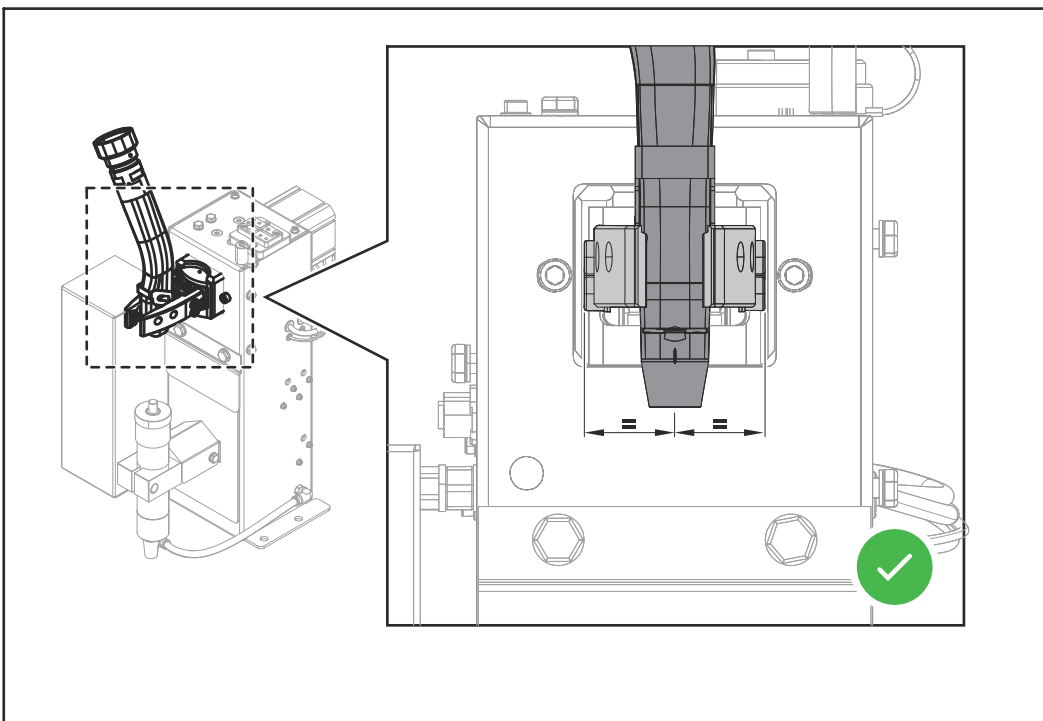


- 1 Positionner le tube contact de la torche de soudage Single au centre et à la verticale au-dessus de la fraise de nettoyage.

IMPORTANT !

La position du moteur de nettoyage ne doit être ajustée que pour la torche de soudage Twin. Si les torches de soudage Single et Twin doivent être nettoyées avec le Robacta Reamer Single/Twin, la distance par rapport à la fraise de nettoyage et la profondeur d'immersion dans le tube contact doivent être réglées pour chaque torche de soudage Single utilisée avec la position de la torche dans le dispositif de blocage.

- 2 Régler la position exacte du moteur dégraisseur conformément au chapitre [Régler la position du moteur dégraisseur pour les torches de soudage Single](#) à la page 42.



Montage de la fraise de nettoyage

Monter la fraise de nettoyage

ATTENTION!

Danger lié à la fraise de nettoyage chaude.

Cela peut entraîner de graves brûlures.

- ▶ Laisser refroidir la fraise de nettoyage à température ambiante (+25 °C, +77 °F) avant toute manipulation de celle-ci.

ATTENTION!

Danger dû à des pièces d'usure incompatibles.

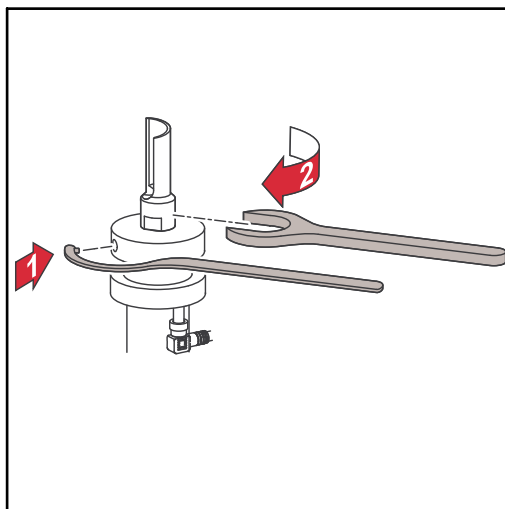
Cela peut entraîner des dommages matériels et des dysfonctionnements.

- ▶ N'utiliser que des pièces de rechange d'origine (tubes contact, buses de gaz et fraises de nettoyage) de Fronius.

IMPORTANT !

Aucune responsabilité n'est assumée pour les dommages consécutifs à l'utilisation de tubes contact, de buses de gaz ou de fraises de nettoyage d'autres fabricants.

- 1 Démontez le capot de protection de l'appareil de nettoyage (voir le chapitre [Démontez le capot de protection](#) à la page 35).



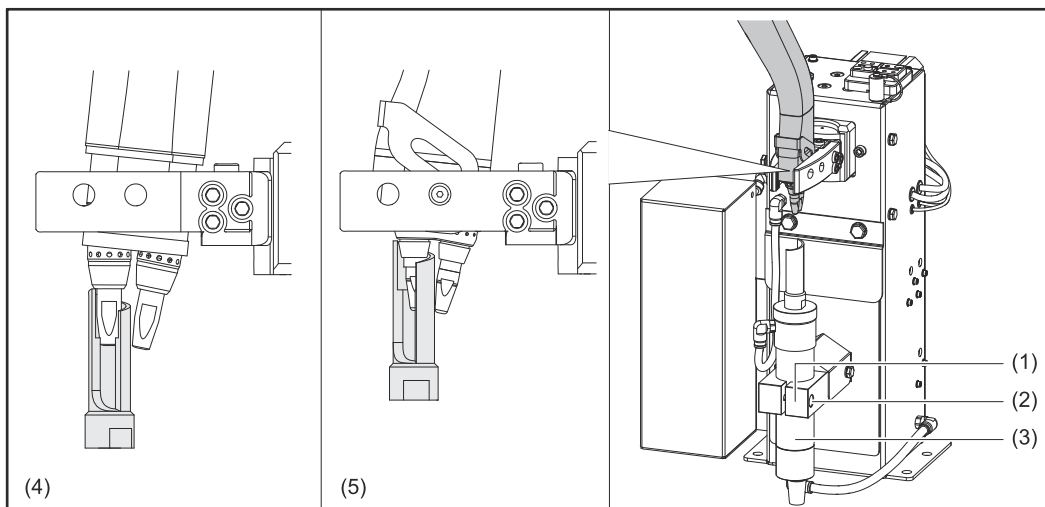
- 2 Insérer la clé de serrage fournie avec le moteur dégraisseur dans le mandrin de serrage.
- 3 Visser la fraise de nettoyage dans le sens des aiguilles d'une montre à l'aide d'une clé à fourche adaptée.

- 4 Monter le capot de protection sur l'appareil de nettoyage (voir le chapitre [Monter le capot de protection](#) à la page 35).

Pour le démontage de la fraise de nettoyage, suivre les étapes dans l'ordre inverse.

Régler la position du moteur dégraisseur

Régler la position du moteur dégraisseur pour les torches de soudage Twin

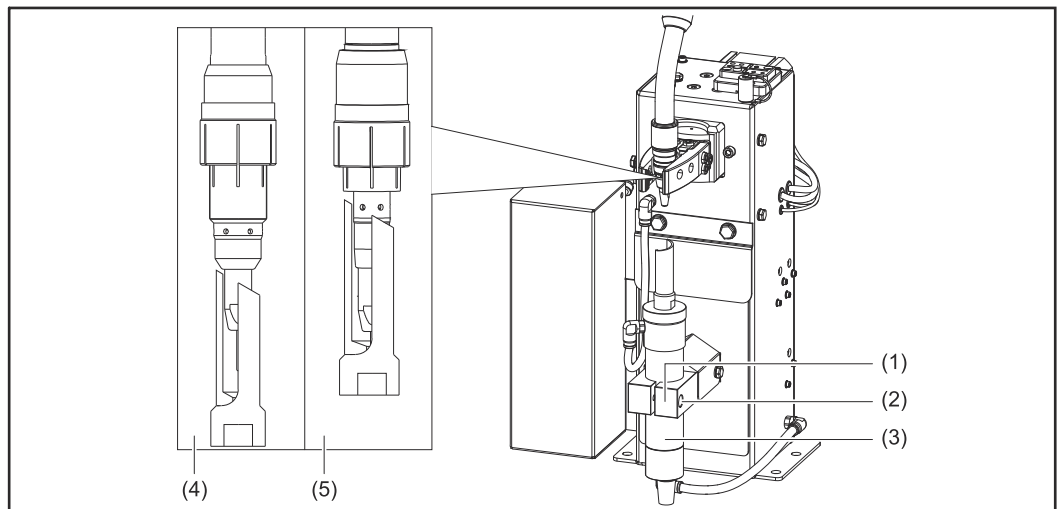


- 1 Retirer le capot de protection du dispositif de blocage (voir le chapitre **Démonter le capot de protection** à la page 35).
- 2 Retirer la buse de gaz du col de cygne.
- 3 Desserrer la vis de fixation (2) du mécanisme élévateur.
- 4 S'assurer que le mécanisme élévateur (1) se trouve dans la position la plus basse.
- 5 Placer la torche de soudage en position de nettoyage (voir le chapitre **Position de nettoyage de la torche de soudage Twin** à la page 37).
- 6 Placer manuellement le mécanisme élévateur (1) dans la position la plus haute et le maintenir dans cette position.
- 7 Glisser manuellement le moteur dégraisseur (3) avec la fraise de nettoyage dans la position de nettoyage.
- 8 S'assurer que la fraise de nettoyage ne touche aucun composant de la torche de soudage.
 - Torche de soudage avec protection anti-projections voir détail (4).
 - Torche de soudage avec douille isolante voir détail (5).
- 9 Fixer le moteur dégraisseur (3) dans cette position dans le mécanisme élévateur (1) à l'aide de la vis de fixation (2).
- 10 Effectuer un essai de fonctionnement avec la buse de gaz démontée. Pour cela, pousser manuellement le dispositif de levage (1) dans la position la plus haute.
 - La fraise de nettoyage doit entourer le tube contact sans le toucher. Si la fraise de nettoyage touche des composants de la torche de soudage, la position du moteur dégraisseur doit être à nouveau réglée (à partir de l'étape 3).
- 11 Monter la buse de gaz sur le col de cygne.
- 12 Effectuer un essai de fonctionnement avec la buse de gaz montée. Pour cela, pousser manuellement le dispositif de levage (1) dans la position la plus haute.
 - La fraise de nettoyage doit pénétrer dans la buse de gaz sans la toucher. Si la fraise de nettoyage touche des composants de la torche de soudage, la position du moteur dégraisseur doit être à nouveau réglée (à partir de l'étape 3).
- 13 Monter le capot de protection du dispositif de blocage (voir le chapitre **Monter le capot de protection** à la page 35).

IMPORTANT !

Pour les torches de soudage Twin, l'essai de fonctionnement (étapes 10 - 12) doit être effectué séparément pour chaque tube contact.

Régler la position du moteur dégraisseur pour les torches de soudage Single



- 1 Retirer le capot de protection du dispositif de blocage (voir le chapitre **Démonter le capot de protection** à la page 35).
- 2 Retirer la buse de gaz du col de cygne.
- 3 S'assurer que le mécanisme élévateur (1) se trouve dans la position la plus basse.
- 4 Placer la torche de soudage en position de nettoyage (voir le chapitre **Position de nettoyage de la torche de soudage Single** à la page 38).
- 5 Placer manuellement le mécanisme élévateur (1) dans la position la plus haute et le maintenir dans cette position.
- 6 Glisser manuellement le moteur dégraisseur (3) avec la fraise de nettoyage dans la position de nettoyage.
- 7 S'assurer que la fraise de nettoyage ne touche aucun composant de la torche de soudage.
 - Torche de soudage avec protection anti-projections voir détail (4).
 - Torche de soudage avec douille isolante voir détail (5).
- 8 Effectuer un essai de fonctionnement avec la buse de gaz démontée. Pour cela, pousser manuellement le dispositif de levage (1) dans la position la plus haute.
 - La fraise de nettoyage doit entourer le tube contact sans le toucher. Si la fraise de nettoyage touche des composants de la torche de soudage, la position de la torche de soudage doit être à nouveau réglée (étape 4).
- 9 Monter la buse de gaz sur le col de cygne.
- 10 Effectuer un essai de fonctionnement avec la buse de gaz montée. Pour cela, pousser manuellement le dispositif de levage (1) dans la position la plus haute.
 - La fraise de nettoyage doit pénétrer dans la buse de gaz sans la toucher. Si la fraise de nettoyage touche des composants de la torche de soudage, la position de la torche de soudage doit être à nouveau réglée (étape 4).
- 11 Monter le capot de protection du dispositif de blocage (voir le chapitre **Monter le capot de protection** à la page 35).

Alimentation en air comprimé

Prescriptions pour l'alimentation en air comprimé

Pour un fonctionnement correct de l'appareil de nettoyage, s'assurer que les prescriptions suivantes pour l'alimentation en air comprimé sont bien respectées :

- Établir l'alimentation en air comprimé avec limiteur de pression et filtre d'air comprimé.
- Garantir une qualité d'air comprimé conforme à la norme ISO 8573-1:2001, classe 7 4 3, air d'instrument.
 - Concentration de particules solides $\leq 10 \text{ mg/m}^3$
 - Pression de vapeur de point de rosée $\leq + 3 \text{ }^\circ\text{C}$
 - Concentration d'huile $\leq 1 \text{ mg/m}^3$

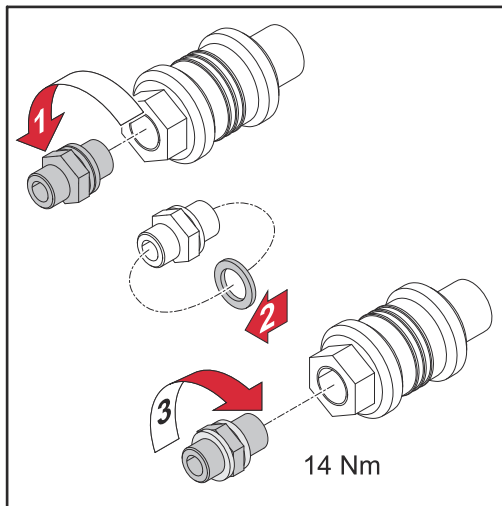
Monter la soupape de purge d'air comprimé

AVERTISSEMENT!

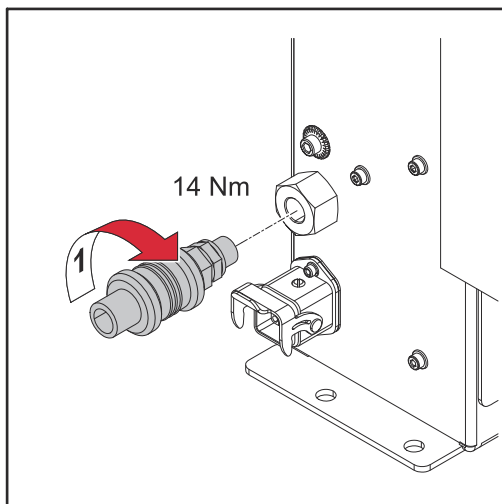
Danger dû aux pièces mécaniques mobiles.

Cela peut entraîner des dommages corporels et matériels graves.

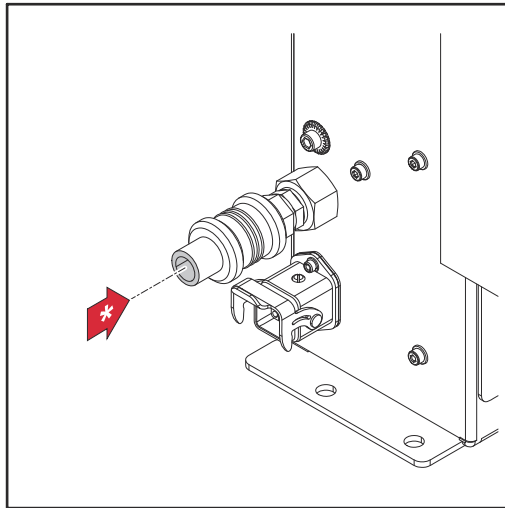
- La conduite d'air comprimé vers l'appareil de nettoyage ne doit pas être alimentée jusqu'à la fin complète de l'alimentation en air comprimé de l'installation.



- 1 Dévisser la pièce de raccordement de la soupape de purge d'air comprimé.
- 2 Pousser la bague d'étanchéité extérieure des deux bagues d'étanchéité sur le côté opposé du raccord.
- 3 Fixer la pièce de raccordement à la soupape de purge d'air comprimé avec un couple de 14 Nm.



- 1 Fixer la soupape de purge d'air comprimé au raccord d'air comprimé de l'appareil de nettoyage à l'aide du raccord et avec un couple de 14 Nm.

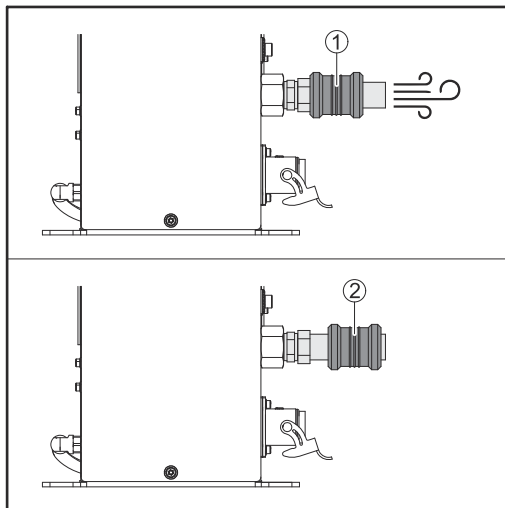


* Fixer la conduite d'alimentation en air comprimé à la soupape de purge d'air comprimé.

Code du filetage du connecteur d'air comprimé : G 1/4"

Fonctionnement de la soupape de purge d'air comprimé

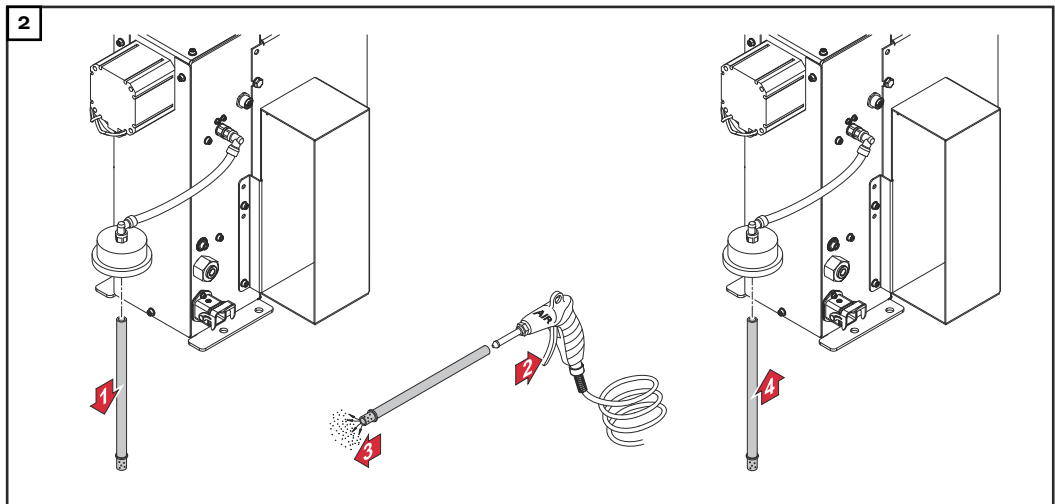
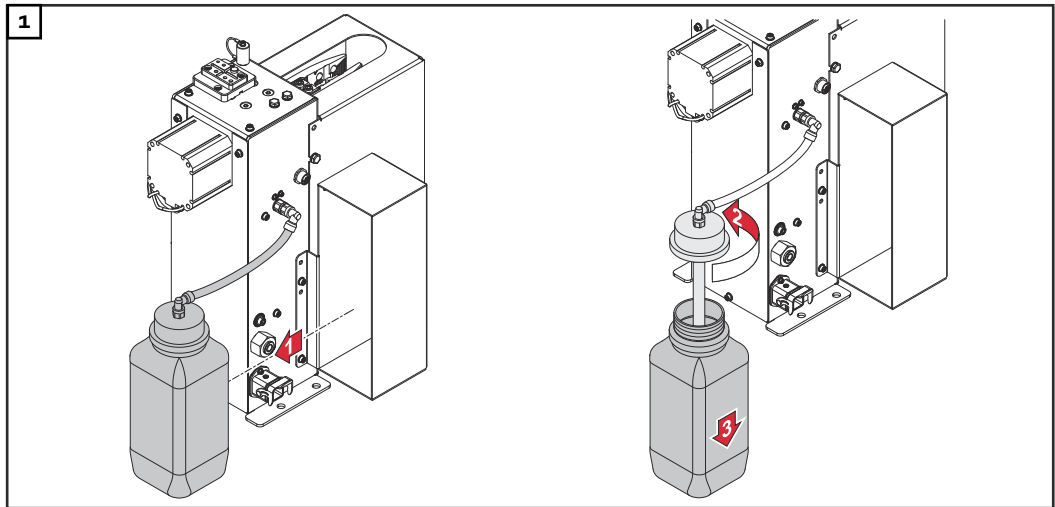
L'alimentation en air comprimé de l'appareil de nettoyage peut être interrompue ou établie en tirant/poussant la soupape de purge d'air comprimé.



- (1) L'appareil de nettoyage est alimenté en air comprimé.
- (2) L'alimentation en air comprimé de l'appareil de nettoyage est interrompue. L'appareil de nettoyage n'est plus alimenté en air comprimé.

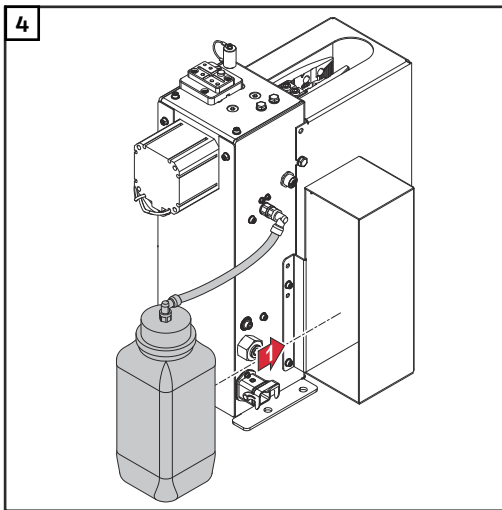
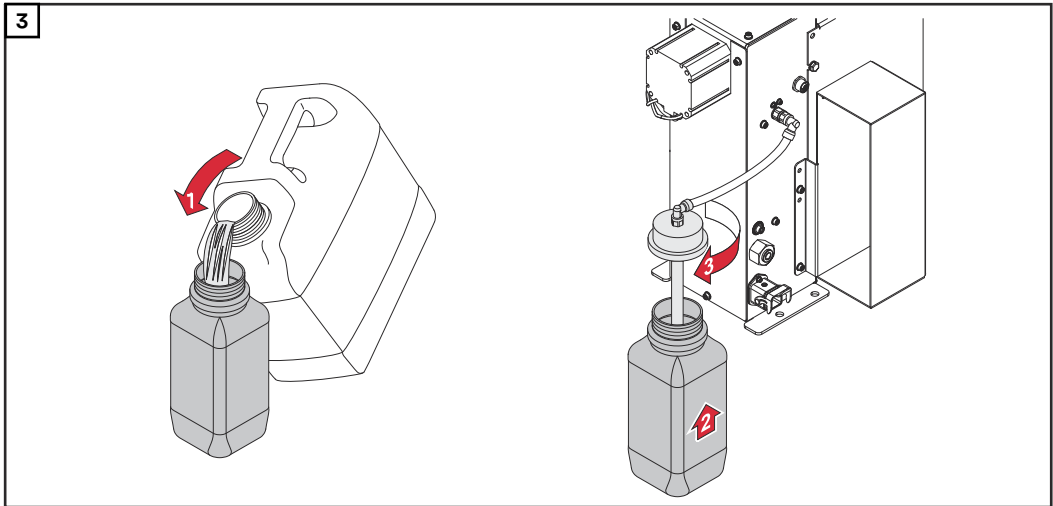
Mise en service du pulvérisateur d'agent de séparation

Remplir le bidon d'agent de séparation (1 litre) et le raccorder à l'appareil de nettoyage.

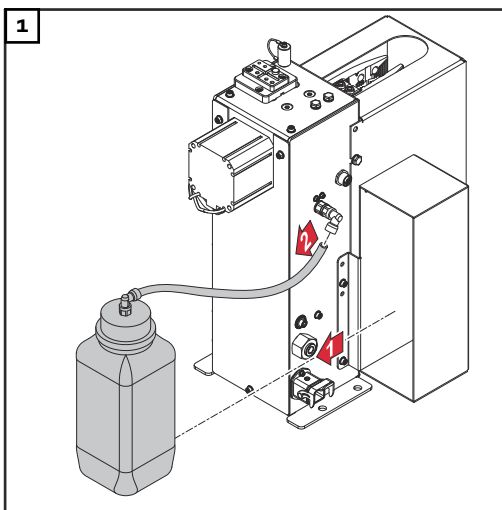


IMPORTANT !

Utiliser exclusivement l'agent de séparation à base d'eau « Robacta Reamer » (référence 42,0411,8042) du fabricant. Sa composition est spécialement adaptée à l'utilisation avec l'appareil de nettoyage. L'utilisation d'autres produits ne garantit pas l'absence de défauts de fonctionnement.



Raccorder le bidon d'agent de séparation (10 litres) à l'appareil de nettoyage.



Retirer le bidon d'agent de séparation (1 litre) de l'appareil de nettoyage et fermer le tuyau d'agent de séparation.

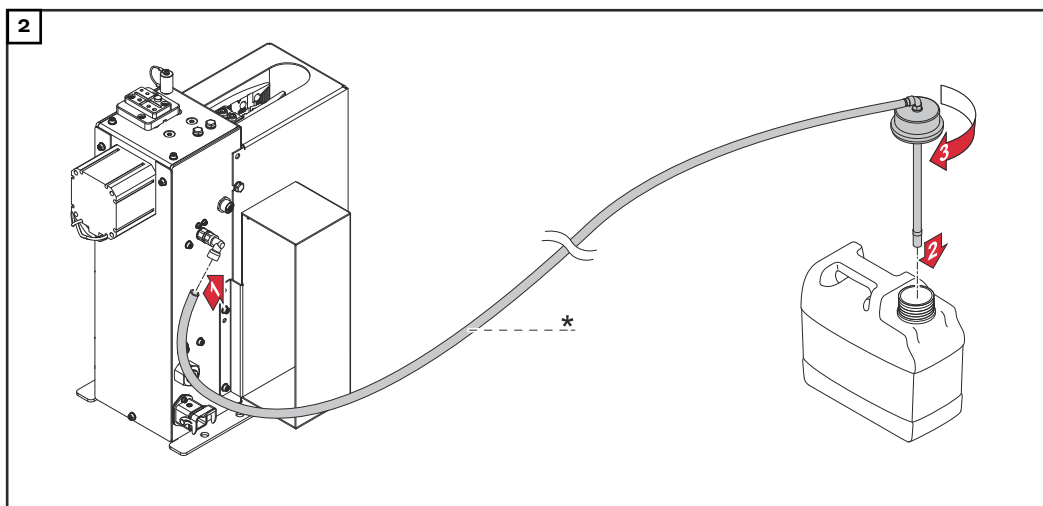
IMPORTANT !

Le tuyau d'agent de séparation ne doit pas être rallongé. Pour un fonctionnement correct, n'utiliser que des tuyaux d'agent de séparation d'origine.

IMPORTANT !

Utiliser exclusivement l'agent de séparation à base d'eau « Robacta Reamer » (référence 42,0411,8042) du fabricant. Sa composition est spécialement adaptée

à l'utilisation avec l'appareil de nettoyage. L'utilisation d'autres produits ne garantit pas l'absence de défauts de fonctionnement.



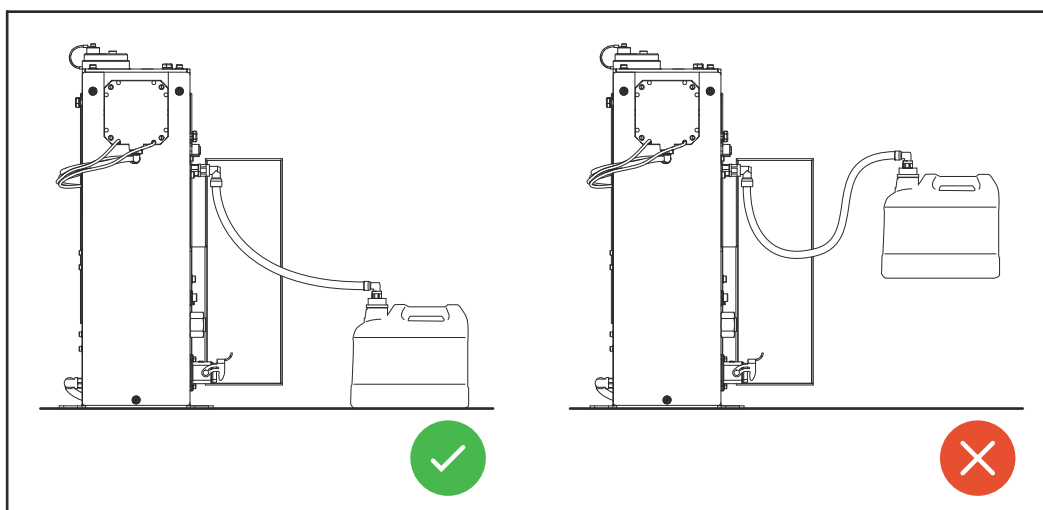
* Option « tuyau d'agent de séparation long » (référence 42,0300,3007)

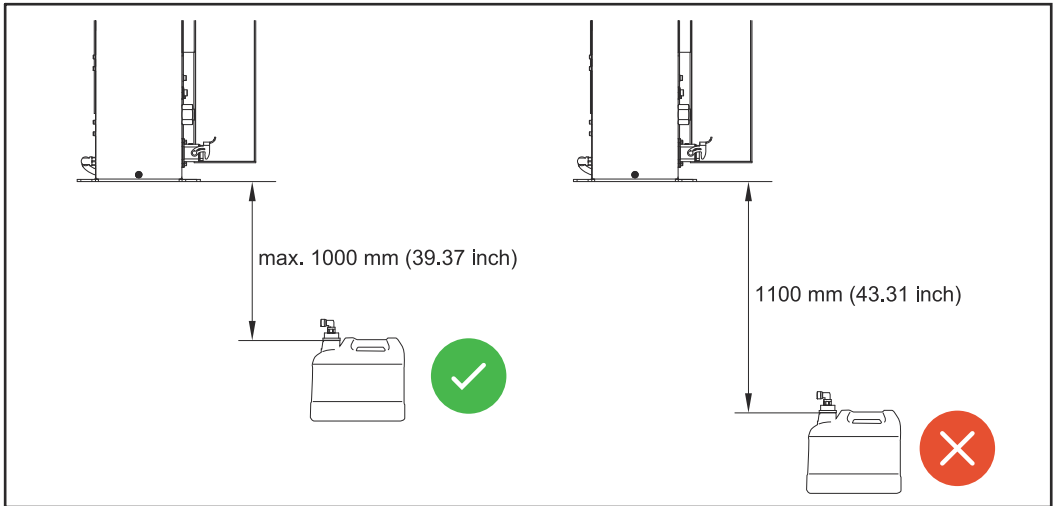
Raccorder le tuyau d'agent de séparation à l'appareil de nettoyage et fixer le dispositif de fermeture du bidon d'agent de séparation.

Positionnement du bidon d'agent de séparation (10 litres)

IMPORTANT !

Pour le bon fonctionnement du dispositif de pulvérisation, respecter les indications ci-dessous concernant le positionnement du bidon d'agent de séparation.





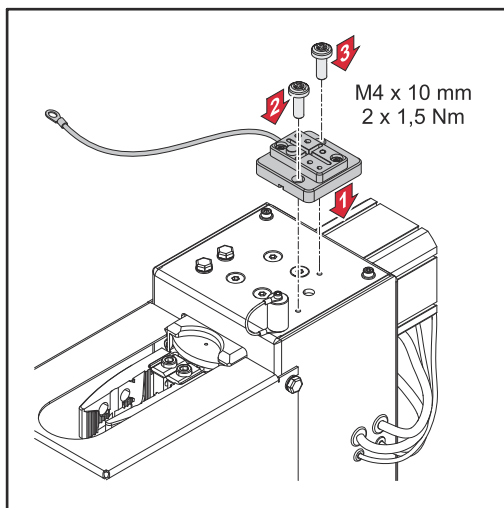
OPT/i TSS TCP Touch Sense

Monter OPT/i TSS TCP Touch Sense

REMARQUE!

Veiller à ce que le câble de mise à la masse soit correctement posé et connecté. Tout endommagement du câble de mise à la masse de l'option OPT/i TSS TCP Touch Sense peut nuire à son fonctionnement.

- ▶ Poser le câble de mise à la masse dans le passage de câbles sur la face inférieure de l'option OPT/i TSS TCP Touch Sense.
- ▶ Ne pas écraser le câble de mise à la masse et ne pas endommager l'isolation.



- 1 Positionner l'option OPT/i TSS TCP Touch Sense sur la partie supérieure du Robacta Reamer Single/Twin.
- 2 Insérer les 2 vis fournies (M4 x 10 mm) dans l'alésage et les fixer avec un couple de 1,5 Nm.

IMPORTANT !

Pour le fonctionnement de l'option OPT/i TSS TCP Touch Sense, une connexion de mise à la masse de la pièce à souder est nécessaire.

Vérifier manuellement les fonctions de l'appareil de nettoyage

Sécurité

AVERTISSEMENT!

Pour les travaux suivants, l'appareil de nettoyage doit être alimenté en air comprimé. Il en résulte un danger dû à la rotation de la fraise de nettoyage, à la montée et à la descente du moteur dégraisseur, à la sortie et à l'entrée du dispositif de blocage de la buse de gaz, à la projection de pièces (copeaux, etc.), à la projection de mélange air comprimé-agent de séparation de la buse de pulvérisation d'agent de séparation.

Cela peut entraîner des dommages corporels et matériels graves.

- ▶ Éloigner le corps, en particulier les mains, le visage et les cheveux, ainsi que les objets et tous les vêtements des fraises de nettoyage, du moteur dégraisseur, du mécanisme élévateur, du dispositif de blocage de la buse de gaz, du coupe-fil et des buses de pulvérisation d'agent de séparation ;
- ▶ porter une protection auditive ;
- ▶ porter des lunettes de protection avec caches latéraux.

Vérifier manuellement les fonctions de l'appareil de nettoyage

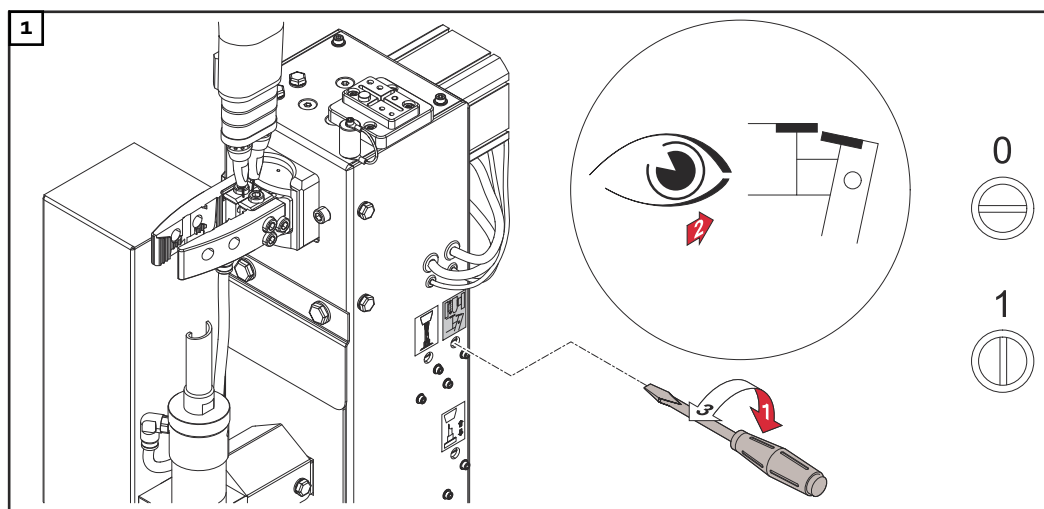
Les différentes fonctions sont contrôlées manuellement à l'aide de la vis de réglage correspondante.

- 0 = désactivé
- 1 = activé

Avant de vérifier manuellement les différentes fonctions, il faut effectuer les opérations suivantes :

- 1 Placer la torche de soudage en position de nettoyage (voir le chapitre [Position de nettoyage de la torche de soudage](#) à la page 37).
- 2 Établir l'alimentation en air comprimé de l'appareil de nettoyage (voir le chapitre [Alimentation en air comprimé](#) à la page 43).
- 3 Serrer la buse de gaz dans le dispositif de blocage.

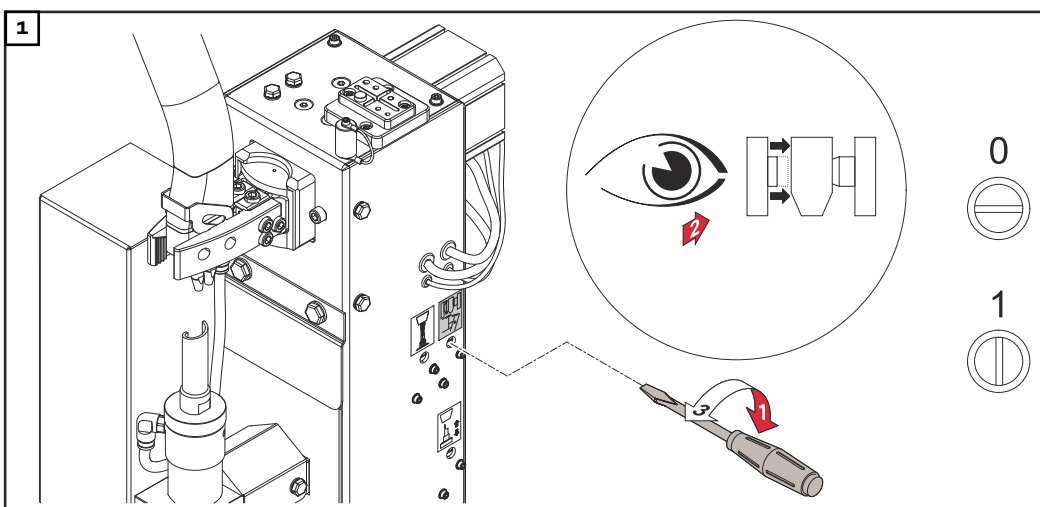
Fonction « Coupage du fil »



- 2 Activer la fonction à l'aide de la vis de réglage et d'un tour de 90° dans le sens des aiguilles d'une montre.

- 3 Après le déroulement de la fonction, vérifier si le fil d'apport a été coupé à la bonne longueur.

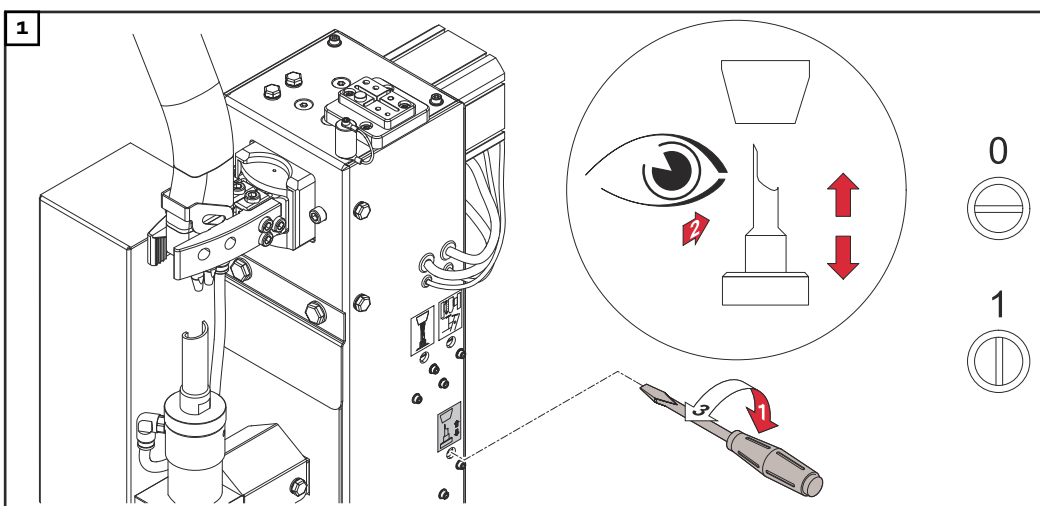
Fonction « Serrage de la buse de gaz »



- 2 Activer la fonction à l'aide de la vis de réglage et d'un tour de 90° dans le sens des aiguilles d'une montre.

- 3 Vérifier le bon maintien de la buse de gaz dans le dispositif de blocage.

Fonction « Moteur dégraisseur en marche / dispositif de levage vers le haut »



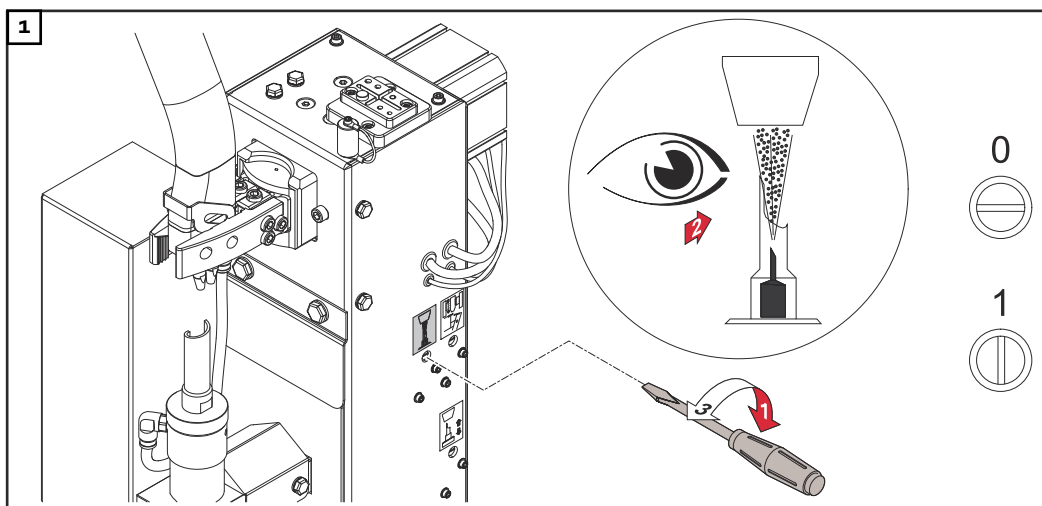
- 2 Activer la fonction à l'aide de la vis de réglage et d'un tour de 90° dans le sens des aiguilles d'une montre.

- 3 Vérifier le fonctionnement du dispositif de blocage de la buse de gaz.

- 4 Vérifier la profondeur d'immersion de la fraise de nettoyage dans la buse de gaz.

- 5 Vérifier le fonctionnement du moteur dégraisseur.

Fonction « Pulvérisation de l'agent de séparation »



- 2 Activer la fonction à l'aide de la vis de réglage et d'un tour de 90° dans le sens des aiguilles d'une montre.
- 3 Après le déroulement de la fonction, vérifier si la buse de gaz est humectée d'agent de séparation.

IMPORTANT !

La quantité d'agent de séparation est réglée par la durée de vaporisation (voir chapitre [Déroulement du programme](#) à partir de la page [54](#)).

Mettre l'appareil de nettoyage en service

Conditions requises pour la mise en service

Les conditions suivantes doivent être remplies pour la mise en service de l'appareil de nettoyage :

1. Appareil de nettoyage vissé au sol (voir le chapitre [Visser l'appareil de nettoyage sur le sol](#) à la page [32](#)).
2. Dispositif de blocage de la buse de gaz montée (voir chapitre [Monter le dispositif de blocage de la buse de gaz](#) à la page [36](#)).
3. Fraise de nettoyage montée (voir le chapitre [Montage de la fraise de nettoyage](#) à la page [40](#)).
4. Position du moteur de nettoyage réglée (voir le chapitre [Régler la position du moteur dégraisseur](#) à la page [41](#)).
5. Pulvérisateur d'agent de séparation mis en service (voir chapitre [Mise en service du pulvérisateur d'agent de séparation](#) à la page [45](#)).
6. Alimentation en air comprimé établie (voir le chapitre [Alimentation en air comprimé](#) sur la page [43](#)).
7. Fonctions vérifiées manuellement (voir le chapitre [Vérifier manuellement les fonctions de l'appareil de nettoyage](#) à la page [50](#)).
8. Appareil de nettoyage relié à la commande robot.
9. Tous les capots fixés, tous les dispositifs de sécurité intacts et mis en place à l'emplacement prévu (voir le chapitre [Monter le capot de protection](#) à la page [35](#)).

Mise en service

La mise en service de l'appareil intervient par un signal actif de la commande robot.

Déroulement du programme

Sécurité

ATTENTION!

Danger dû à une installation et une mise en service incorrectes.

Cela peut entraîner des dommages matériels.

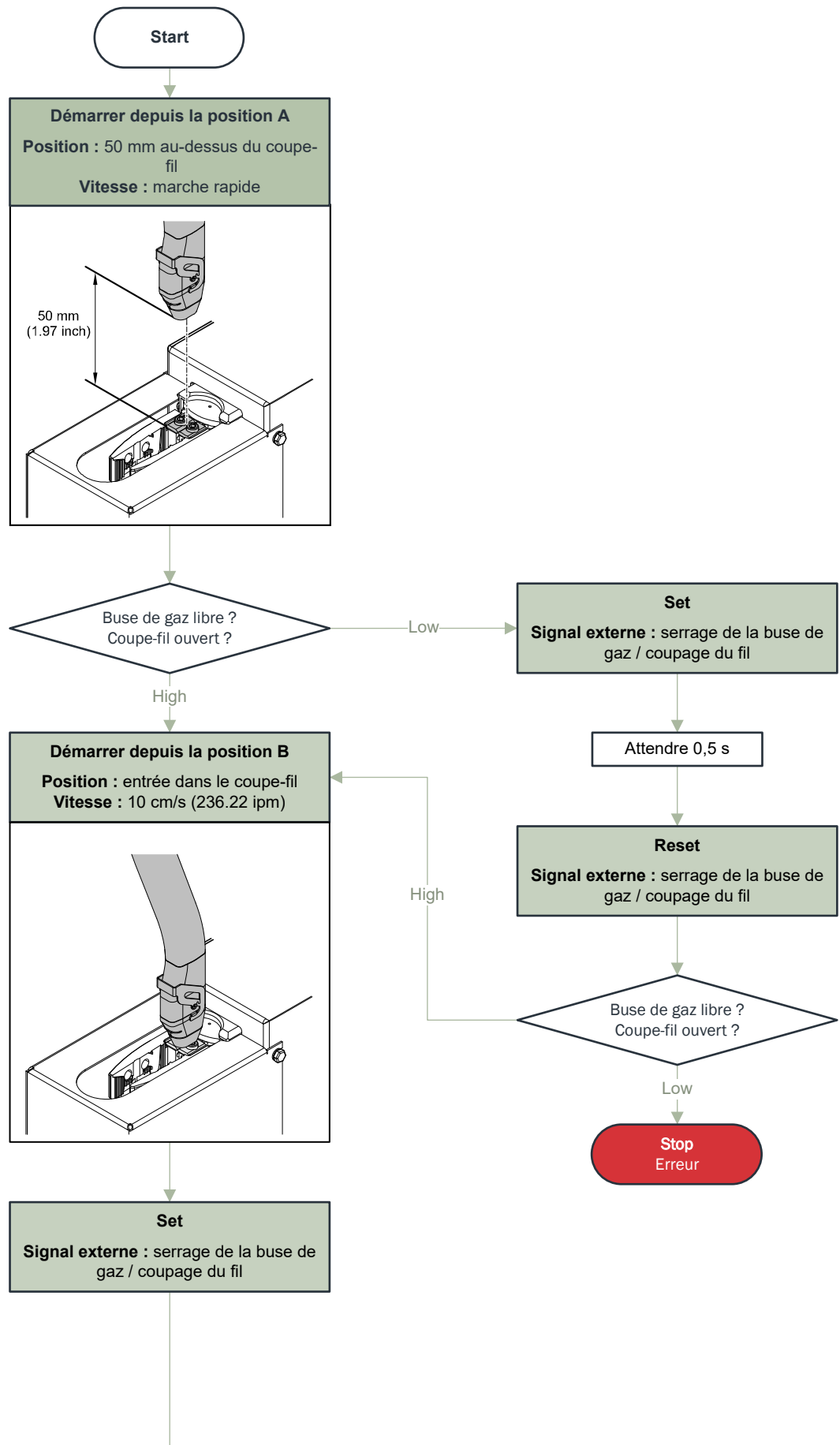
- ▶ Avant le début du processus automatique, vérifier manuellement les fonctions de l'appareil de nettoyage.
 - ▶ Ne démarrer le programme automatique que lorsque l'appareil de nettoyage a été correctement installé et mis en service.
-

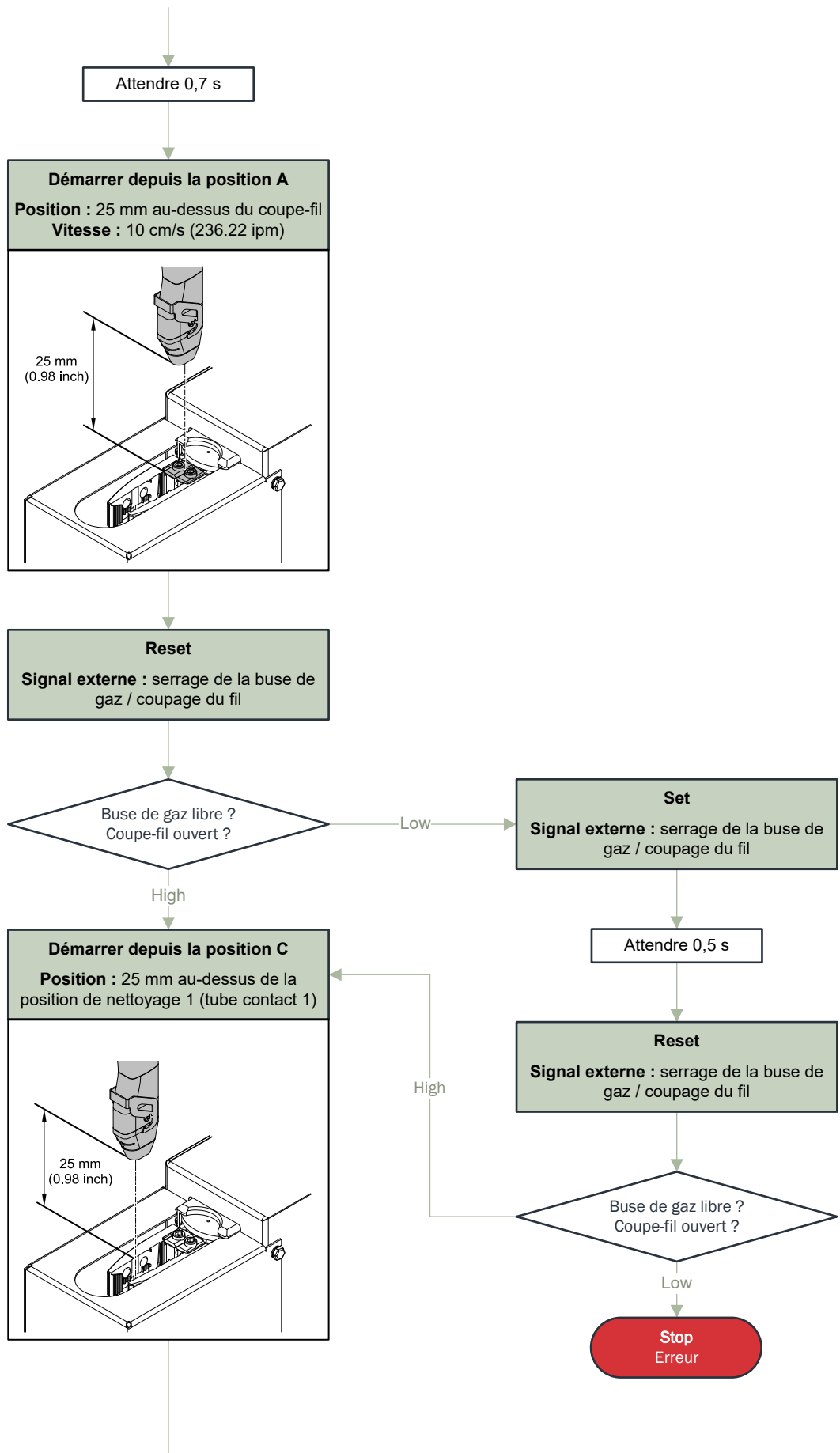
REMARQUE!

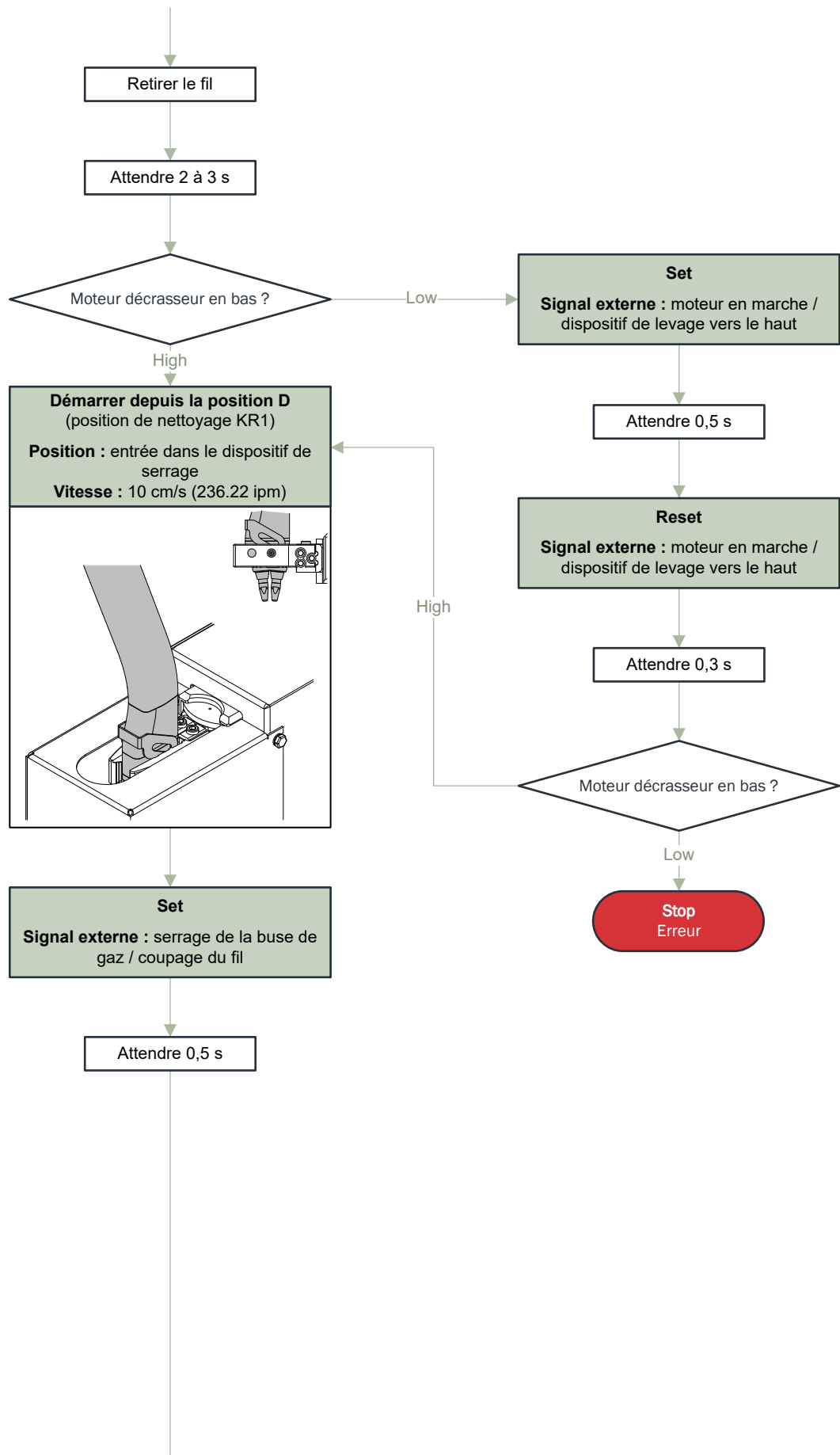
Si l'intérieur de la torche de soudage n'est pas suffisamment arrosé, la torche de soudage peut s'en trouver durablement encrassée.

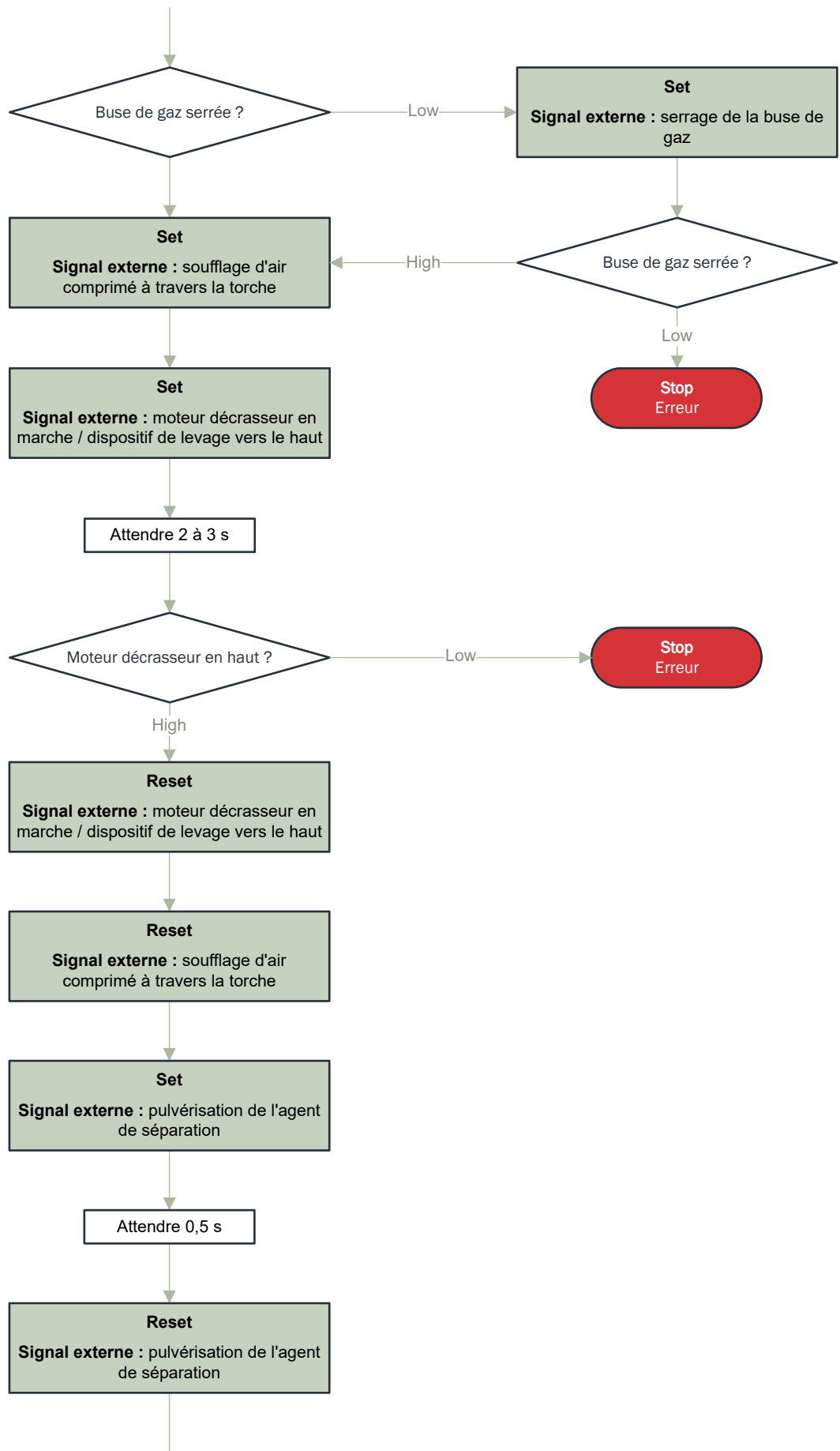
- ▶ Avant tout démarrage d'un fonctionnement automatisé, arroser l'intérieur de la torche de soudage avec l'agent de séparation du fabricant.
-

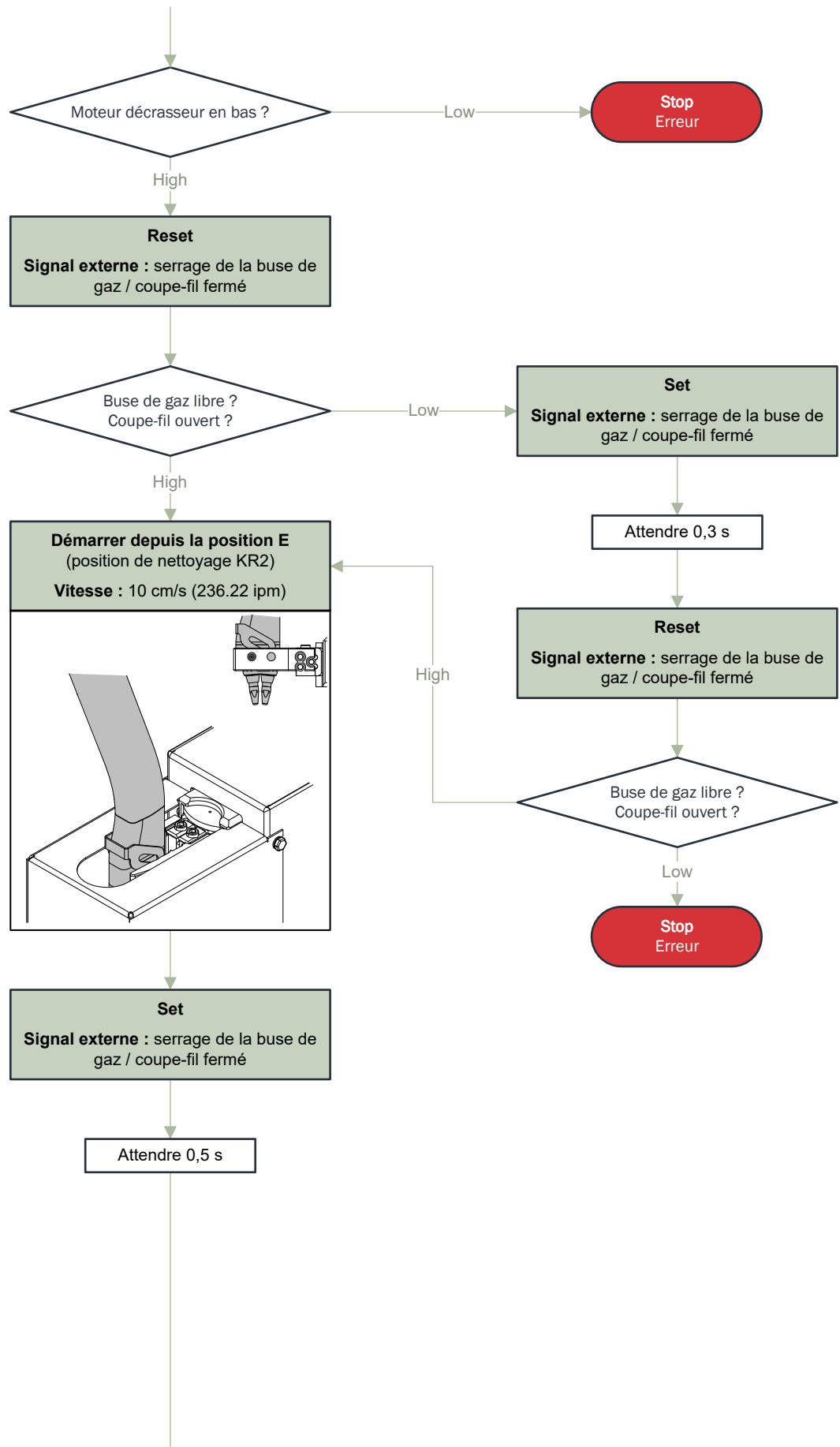
Déroulement du programme de nettoyage pour torche de soudage Twin

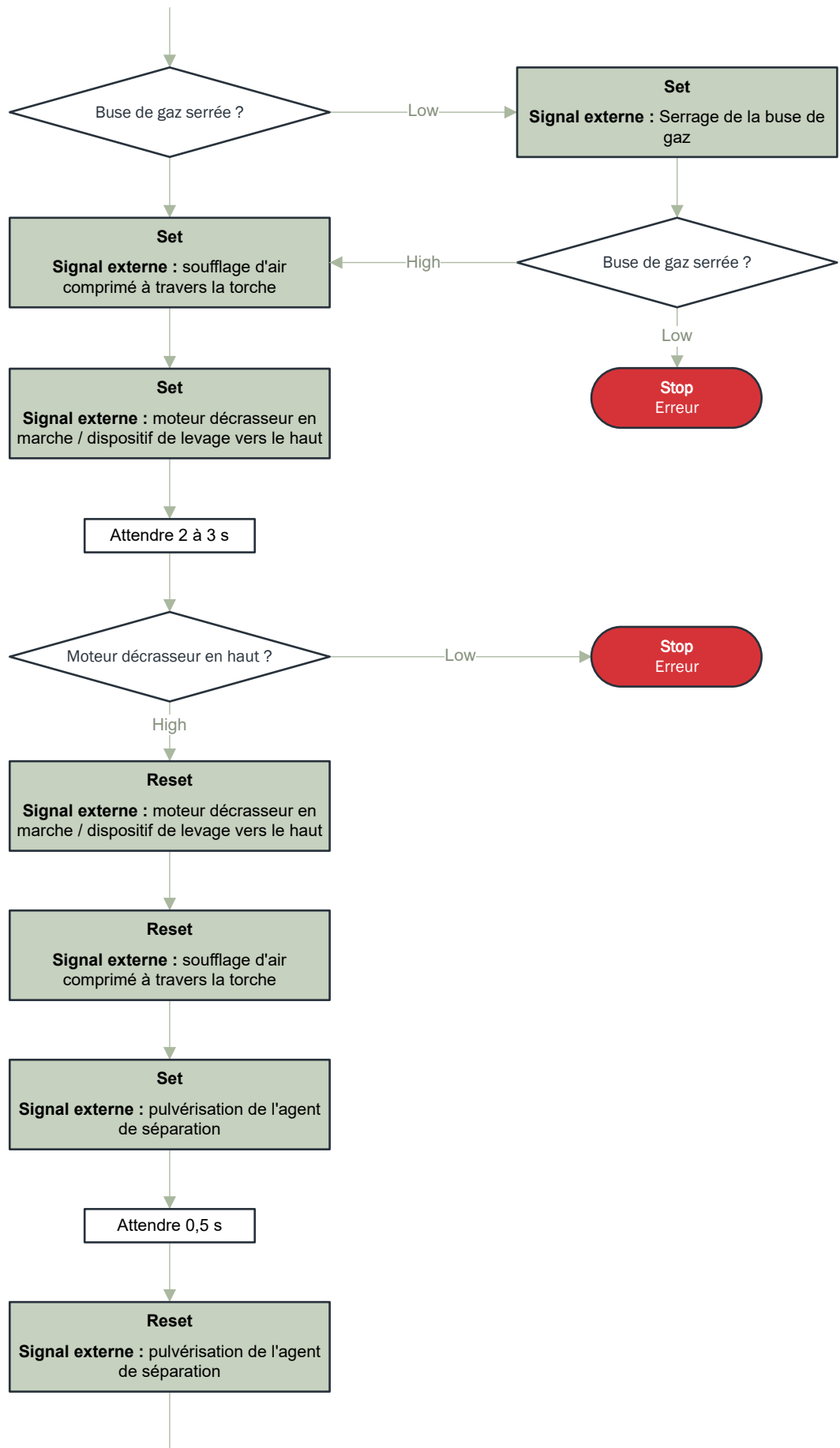


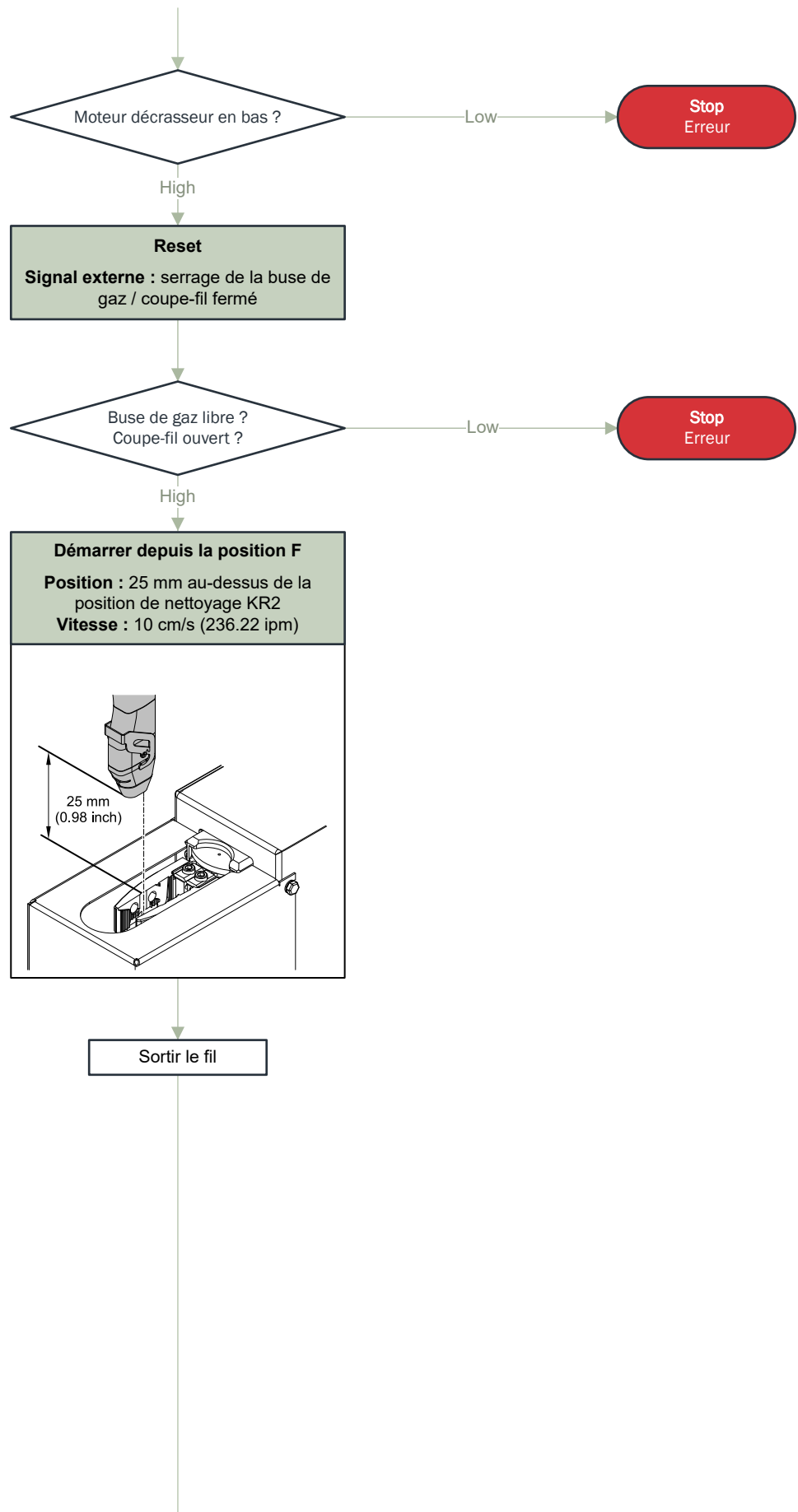


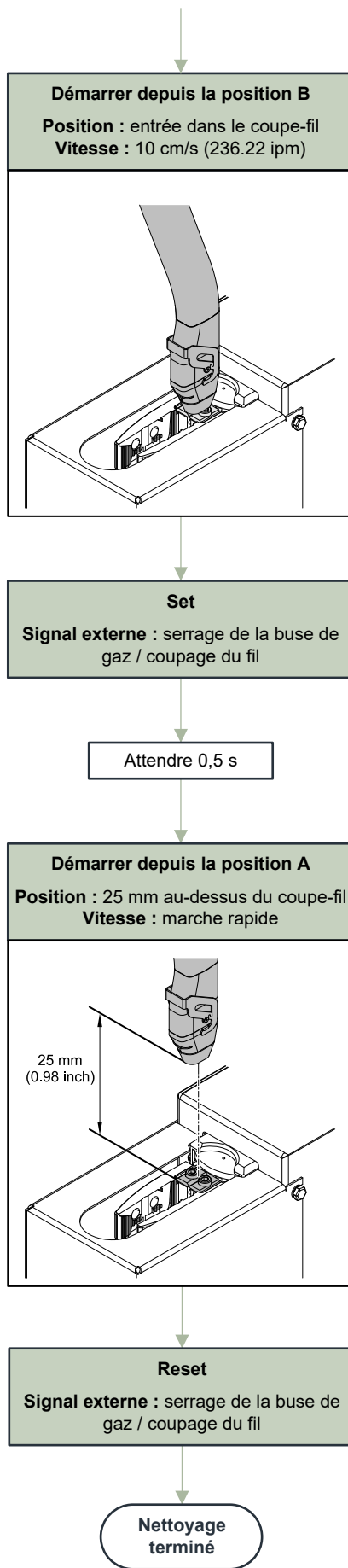






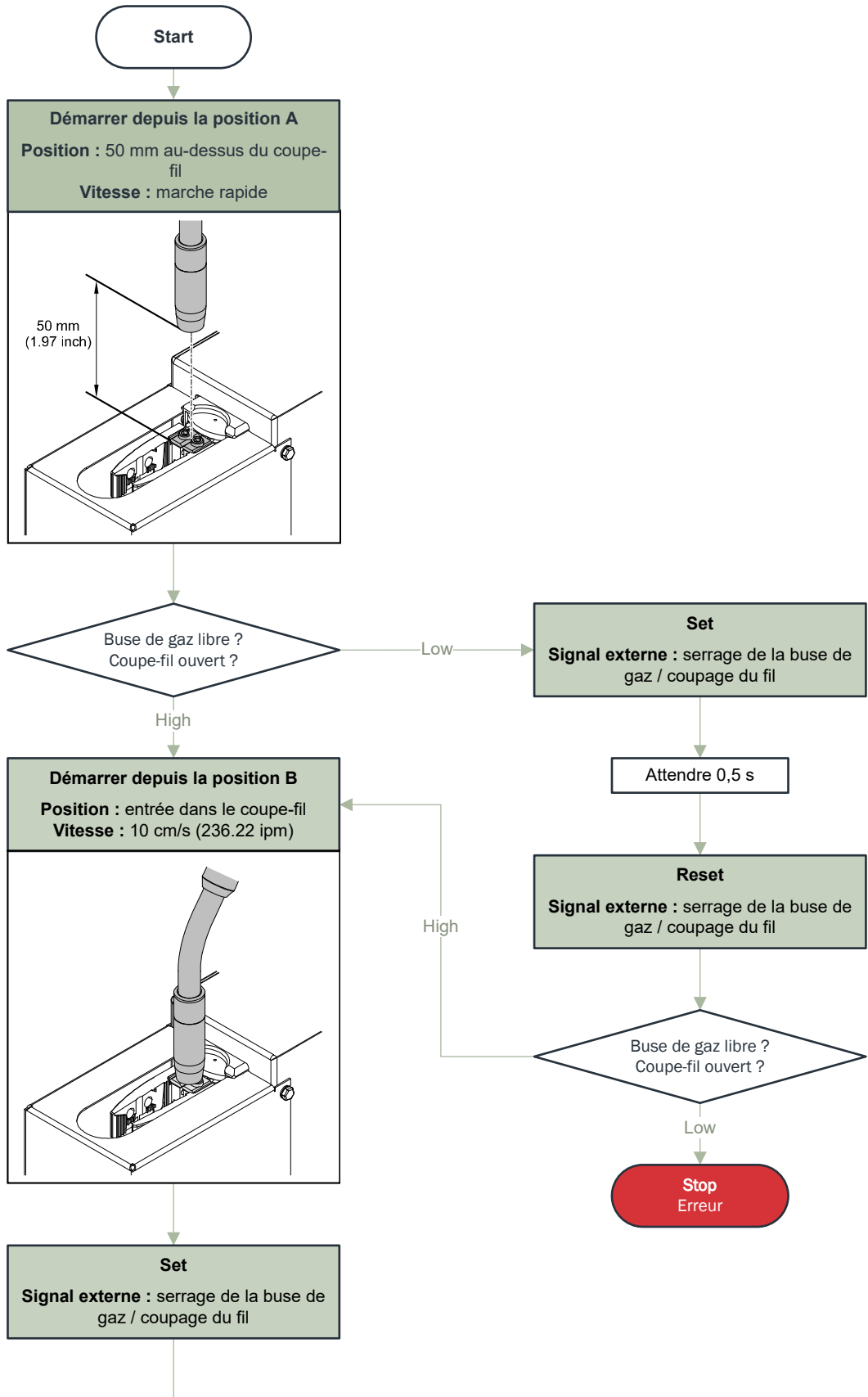


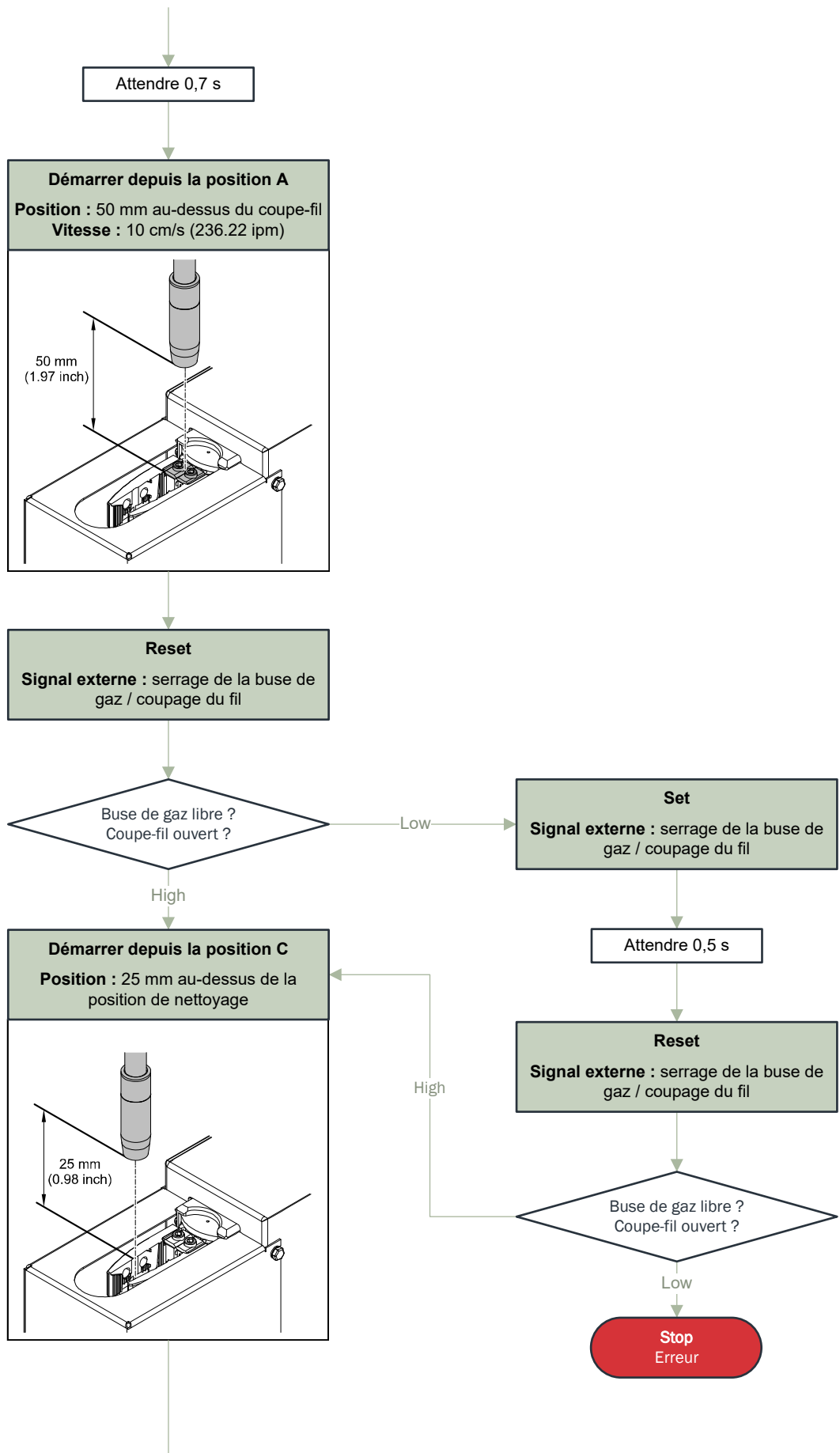


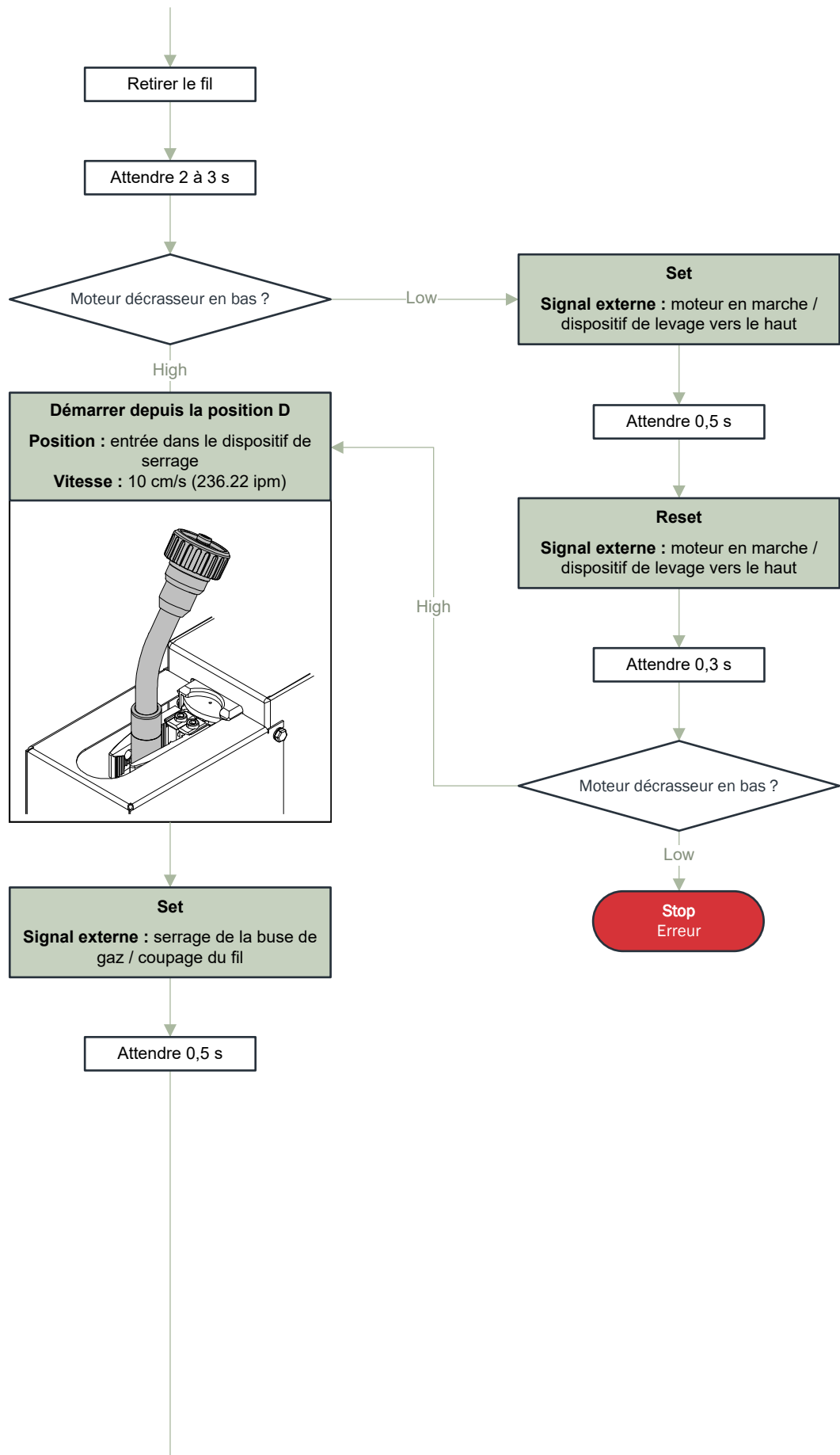


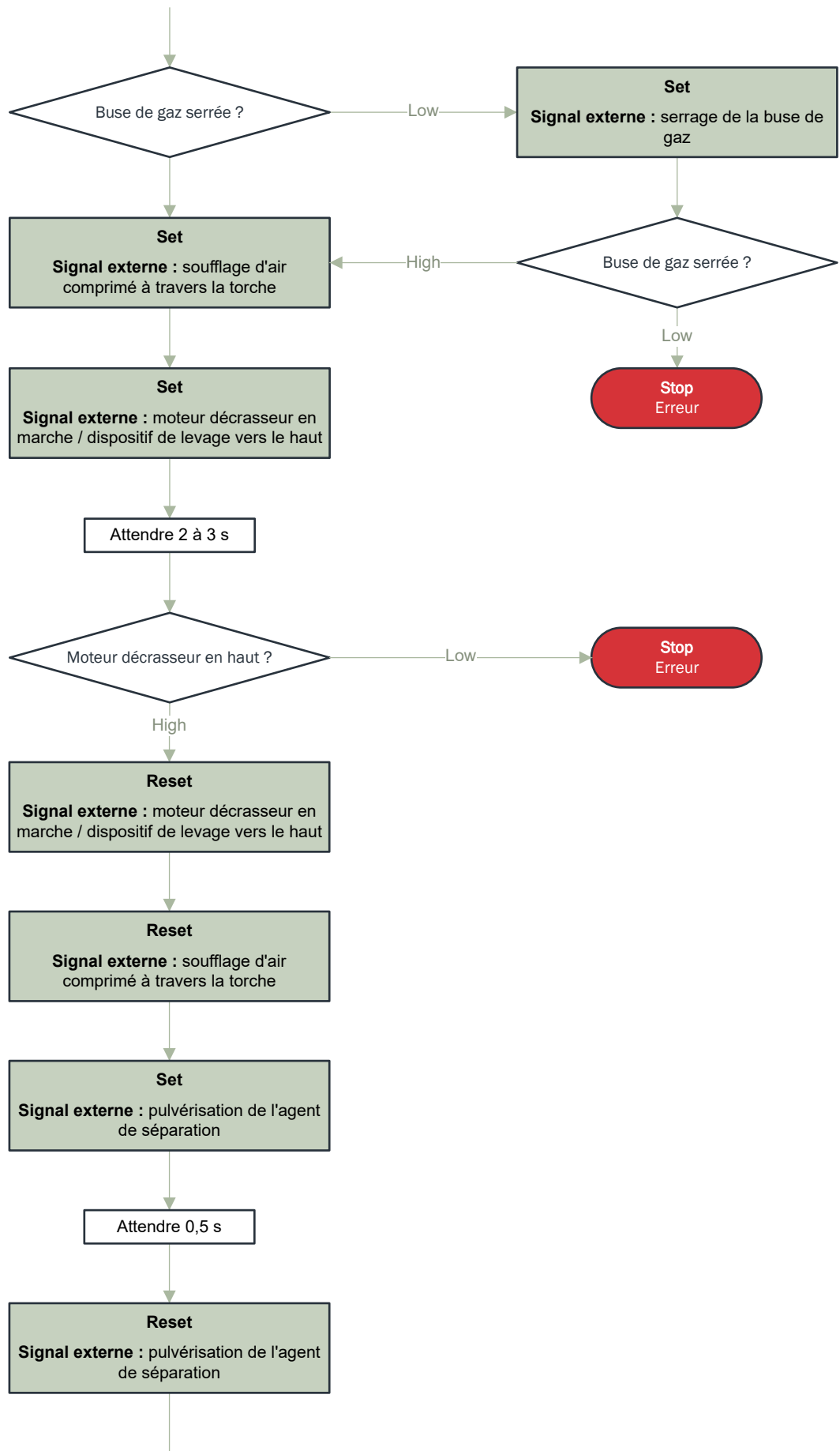
Déroulement du programme de nettoyage pour les torches de soudage Single

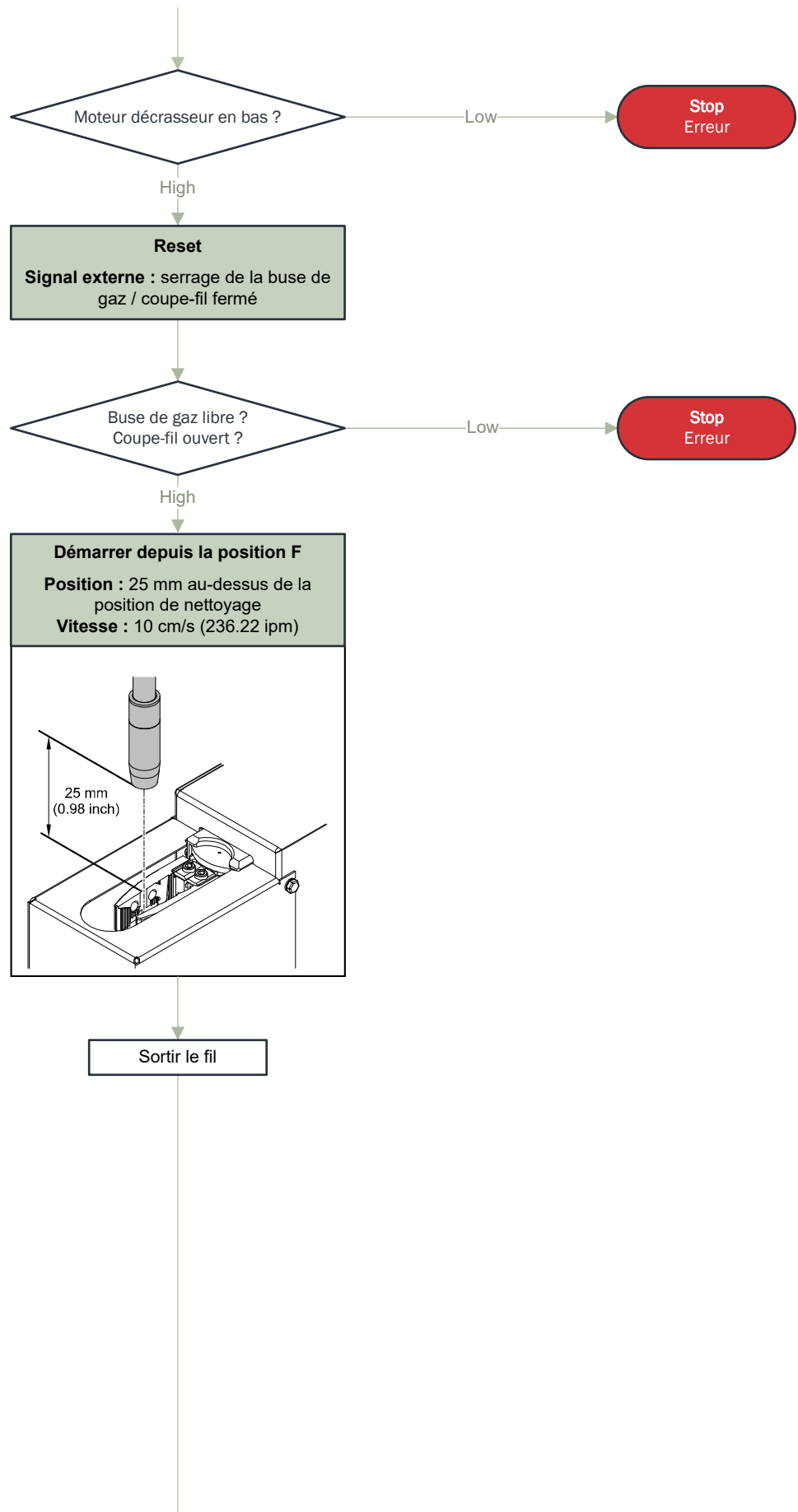
En raison d'un diamètre trop petit de la buse de gaz, il peut arriver que la buse de gaz ne soit pas serrée correctement dans le dispositif de blocage. Aucun signal n'est émis pour indiquer que le dispositif de blocage est fermé.

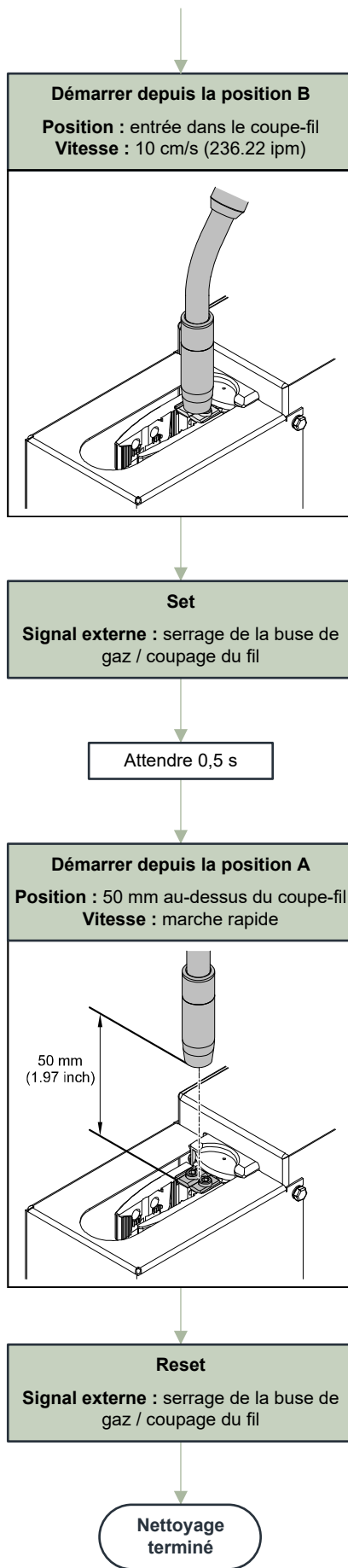










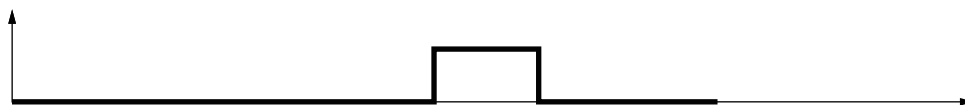


Parcours du signal du nettoyage

Entrée de signal **Signal Moteur dégraisseur en marche / dispositif de levage vers le haut :**
= broche 1 du connecteur Harting Han12P (X1)



Tube contact 1



Tube contact 2

Signal Pulvérisation de l'agent de séparation :
= Broche 2 du connecteur Harting Han12P (X1)



Tube contact 1



Tube contact 2

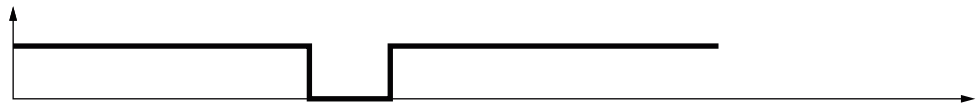
Signal Serrage de la buse de gaz / coupage du fil :
= broche 9 du connecteur Harting Han12P (X1)



Entrée et sortie de signal **Signal Actionneur / capteur (broche 7) :**
= broche 7 du connecteur Harting Han12P (X1)



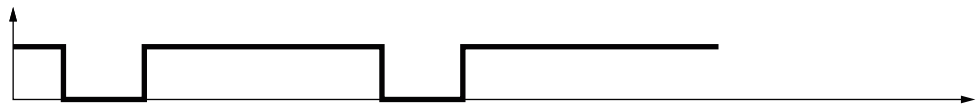
Signal Actionneur / capteur (broche 8) :
= broche 8 du connecteur Harting Han12P (X1)



Sortie de signal **Signal Moteur dégraisseur en haut :**
= broche 5 du connecteur Harting Han12P (X1)



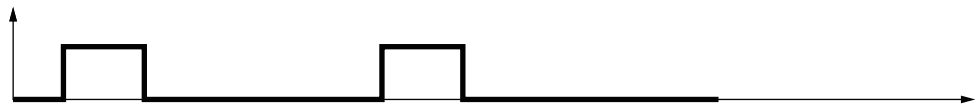
Signal Moteur dégraisseur en haut :
= broche 6 du connecteur Harting Han12P (X1)



Signal Buse de gaz libre / coupe-fil ouvert :
= broche 11 du connecteur Harting Han12P (X1)



Signal Buse de gaz serrée / coupe-fil fermé :
= broche 10 du connecteur Harting Han12P (X1)



Maintenance, entretien et élimination

Sécurité



AVERTISSEMENT!

Danger en cas d'erreur de manipulation et d'erreur en cours d'opération.

Cela peut entraîner des dommages corporels et matériels graves.

- ▶ Toutes les fonctions et tous les travaux décrits dans le présent document doivent uniquement être exécutés par du personnel qualifié.
- ▶ Le présent document doit être lu et compris.
- ▶ Toutes les instructions de service des composants périphériques, en particulier les consignes de sécurité, doivent être lues et comprises.



AVERTISSEMENT!

Danger dû au démarrage automatique des machines.

Cela peut entraîner des dommages corporels et matériels graves.

- ▶ En complément des présentes Instructions de service, les consignes de sécurité du fabricant du robot et du système de soudage doivent également être respectées. Avant de pénétrer dans la zone de travail du robot, s'assurer que toutes les mesures de protection ont été prises dans la zone de travail du robot et qu'elles le resteront pendant toute la durée d'accès à cette zone.



AVERTISSEMENT!

Danger dû aux composants mécaniques en mouvement, à la projection de pièces (copeaux, etc.) et à la projection de mélange air comprimé-agent de séparation de la buse de pulvérisation d'agent de séparation.

Cela peut entraîner des dommages corporels et matériels graves.

- ▶ Avant tout travail, couper l'alimentation côté client de l'air comprimé et de la tension de l'appareil de nettoyage et des composants périphériques reliés, et s'assurer que ces alimentations demeurent coupées jusqu'à la fin des opérations.
- ▶ Avant tout travail, s'assurer que l'appareil de nettoyage n'est pas alimenté en air comprimé - consulter pour cela les étapes de travail nécessaires à la section suivante **S'assurer que l'appareil de nettoyage n'est pas alimenté en air comprimé** à partir de la page **80**.



AVERTISSEMENT!

Lorsque l'appareil de nettoyage est alimenté en tension et/ou en air comprimé, il y a un risque de blessures graves en raison des points suivants : rotation de la fraise de nettoyage, montée et descente du moteur dégraisseur, sortie et entrée du dispositif de blocage de la buse de gaz, coupe-fil activé, projection de pièces (copeaux, etc.), projection de mélange air comprimé-agent de séparation de la buse de pulvérisation d'agent de séparation.

Cela peut entraîner des dommages corporels et matériels graves.

Si des travaux doivent être exécutés sur l'appareil de nettoyage pendant que l'appareil de nettoyage est alimenté en tension et/ou en air comprimé, prendre les mesures de sécurité suivantes :

- ▶ Éloigner le corps, en particulier les mains, le visage et les cheveux, ainsi que les objets et tous les vêtements des fraises de nettoyage, du moteur dégraisseur, du mécanisme élévateur, du dispositif de blocage de la buse de gaz, du coupe-fil et des buses de pulvérisation d'agent de séparation ;
- ▶ porter une protection auditive ;
- ▶ porter des lunettes de protection avec caches latéraux.

S'assurer que l'appareil de nettoyage n'est pas alimenté en air comprimé

Pour s'assurer que l'appareil de nettoyage n'est pas alimenté en air comprimé, essayer de l'activer sans activer l'alimentation en air comprimé. Pour cela, procéder comme suit :

- 1** Prendre des mesures de sécurité :
 - la fraise de nettoyage, le mécanisme élévateur, le dispositif de blocage de la buse de gaz, le coupe-fil et les buses de pulvérisation d'agent de séparation peuvent être activés. Pour cette raison, éloigner le corps, en particulier les mains, le visage et les cheveux, ainsi que les objets et tous les vêtements des composants précités ;
 - porter une protection auditive ;
 - porter des lunettes de protection avec caches latéraux.
- 2** S'assurer que l'appareil de nettoyage est coupé de l'alimentation en air comprimé.
- 3** Placer la vis « Démarrage du nettoyage » de l'appareil de nettoyage sur la position « 1 » (activé) pendant 2 secondes max., puis la remettre sur la position initiale « 0 » (désactivé).
 - Si l'appareil de nettoyage ne réagit pas à l'activation de la fonction « Démarrage du nettoyage », cela signifie que l'appareil de nettoyage n'est pas alimenté en air comprimé.
 - Si l'appareil de nettoyage réagit à l'activation de la fonction « Démarrage du nettoyage », cela signifie que l'appareil de nettoyage est encore relié à l'alimentation en air comprimé.
Dans ce cas, l'appareil de nettoyage doit impérativement être déconnecté de l'alimentation en air comprimé avant de commencer tous les travaux.
Pour finir, s'assurer que l'appareil de nettoyage n'est pas alimenté en air comprimé.

Maintenance, entretien et élimination

Avant chaque mise en service

- Contrôler le niveau de remplissage du bidon d'agent de séparation et rajouter de l'agent si nécessaire.
- Contrôler l'usure de la fraise de nettoyage et la remplacer si nécessaire.
- Vider le bac de récupération de l'appareil de nettoyage.
- Procéder à un contrôle visuel général de l'appareil de nettoyage et s'assurer que les éventuels dommages sont rapidement corrigés (avant la mise en service).

Tous les jours

ATTENTION!

Danger dû aux produits de nettoyage contenant des solvants.

Cela peut entraîner des dommages matériels.

- ▶ Ne nettoyer l'appareil de nettoyage qu'avec des produits de nettoyage exempts de solvants.

- 1 Nettoyer l'appareil pour enlever les dépôts d'agent de séparation et les impuretés.

Toutes les semaines

ATTENTION!

Danger dû aux produits de nettoyage contenant des solvants.

Cela peut entraîner des dommages matériels.

- ▶ Ne nettoyer le bidon d'agent de séparation qu'avec des produits de nettoyage exempts de solvants.

- 1 Vérifier la propreté du bidon d'agent de séparation et le nettoyer si nécessaire.
- 2 Souffler le filtre d'aspiration du bidon d'agent de séparation à l'air comprimé de l'intérieur vers l'extérieur à travers le tuyau d'aspiration (voir chapitre **Mise en service du pulvérisateur d'agent de séparation** à partir de la page 45).

Tous les 6 mois

- 1 Ouvrir l'appareil et sur les soupapes pneumatiques, vérifier :
 - l'étanchéité des soupapes ;
 - la fixation de toutes les vis ;
 - la fixation des vissages sur les soupapes pneumatiques.

En cas de besoin

Ouvrir l'appareil et

- 1 nettoyer à l'intérieur de l'appareil avec de l'air comprimé sec à débit réduit ;
- 2 huiler légèrement les guidages du vérin de levage du mécanisme élévateur ;
- 3 rétablir l'état opérationnel de l'appareil.

Élimination

Les déchets d'équipements électriques et électroniques doivent être collectés de manière séparée et recyclés dans le respect de l'environnement, conformément à

la directive européenne et à la législation nationale. Les appareils usagés doivent être retournés au revendeur ou déposés dans un système de collecte et d'élimination local agréé. L'élimination conforme des déchets favorise le recyclage durable des ressources matérielles. Le non-respect peut avoir des conséquences pour l'environnement et la santé.

Matériaux d'emballage

Collecte séparée. Vérifier la réglementation de la commune. Réduire le volume du carton.

Diagnostic d'erreur, élimination de l'erreur

Sécurité

AVERTISSEMENT!

Danger en cas d'erreur de manipulation et d'erreur en cours d'opération.

Cela peut entraîner des dommages corporels et matériels graves.

- ▶ Toutes les fonctions et tous les travaux décrits dans le présent document doivent uniquement être exécutés par du personnel qualifié.
- ▶ Le présent document doit être lu et compris.
- ▶ Toutes les instructions de service des composants périphériques, en particulier les consignes de sécurité, doivent être lues et comprises.

AVERTISSEMENT!

Danger dû au démarrage automatique des machines.

Cela peut entraîner des dommages corporels et matériels graves.

- ▶ En complément des présentes Instructions de service, les consignes de sécurité du fabricant du robot et du système de soudage doivent également être respectées. Avant de pénétrer dans la zone de travail du robot, s'assurer que toutes les mesures de protection ont été prises dans la zone de travail du robot et qu'elles le resteront pendant toute la durée d'accès à cette zone.

AVERTISSEMENT!

Danger dû aux composants mécaniques en mouvement, à la projection de pièces (copeaux, etc.) et à la projection de mélange air comprimé-agent de séparation de la buse de pulvérisation d'agent de séparation.

Cela peut entraîner des dommages corporels et matériels graves.

- ▶ Avant tout travail, couper l'alimentation côté client de l'air comprimé et de la tension de l'appareil de nettoyage et des composants périphériques reliés, et s'assurer que ces alimentations demeurent coupées jusqu'à la fin des opérations.
- ▶ Avant tout travail, s'assurer que l'appareil de nettoyage n'est pas alimenté en air comprimé - consulter pour cela les étapes de travail nécessaires à la section suivante **S'assurer que l'appareil de nettoyage n'est pas alimenté en air comprimé** à partir de la page 80.



AVERTISSEMENT!

Lorsque l'appareil de nettoyage est alimenté en tension et/ou en air comprimé, il y a un risque de blessures graves en raison des points suivants : rotation de la fraise de nettoyage, montée et descente du moteur dégraisseur, sortie et entrée du dispositif de blocage de la buse de gaz, coupe-fil activé, projection de pièces (copeaux, etc.), projection de mélange air comprimé-agent de séparation de la buse de pulvérisation d'agent de séparation.

Cela peut entraîner des dommages corporels et matériels graves.

Si des travaux doivent être exécutés sur l'appareil de nettoyage pendant que l'appareil de nettoyage est alimenté en tension et/ou en air comprimé, prendre les mesures de sécurité suivantes :

- ▶ Éloigner le corps, en particulier les mains, le visage et les cheveux, ainsi que les objets et tous les vêtements des fraises de nettoyage, du moteur dégraisseur, du mécanisme élévateur, du dispositif de blocage de la buse de gaz, du coupe-fil et des buses de pulvérisation d'agent de séparation ;
- ▶ porter une protection auditive ;
- ▶ porter des lunettes de protection avec caches latéraux.

S'assurer que l'appareil de nettoyage n'est pas alimenté en air comprimé

Pour s'assurer que l'appareil de nettoyage n'est pas alimenté en air comprimé, essayer de l'activer sans activer l'alimentation en air comprimé. Pour cela, procéder comme suit :

- 1** Prendre des mesures de sécurité :
 - la fraise de nettoyage, le mécanisme élévateur, le dispositif de blocage de la buse de gaz, le coupe-fil et les buses de pulvérisation d'agent de séparation peuvent être activés. Pour cette raison, éloigner le corps, en particulier les mains, le visage et les cheveux, ainsi que les objets et tous les vêtements des composants précités ;
 - porter une protection auditive ;
 - porter des lunettes de protection avec caches latéraux.
- 2** S'assurer que l'appareil de nettoyage est coupé de l'alimentation en air comprimé.
- 3** Placer la vis « Démarrage du nettoyage » de l'appareil de nettoyage sur la position « 1 » (activé) pendant 2 secondes max., puis la remettre sur la position initiale « 0 » (désactivé).
 - Si l'appareil de nettoyage ne réagit pas à l'activation de la fonction « Démarrage du nettoyage », cela signifie que l'appareil de nettoyage n'est pas alimenté en air comprimé.
 - Si l'appareil de nettoyage réagit à l'activation de la fonction « Démarrage du nettoyage », cela signifie que l'appareil de nettoyage est encore relié à l'alimentation en air comprimé.
Dans ce cas, l'appareil de nettoyage doit impérativement être déconnecté de l'alimentation en air comprimé avant de commencer tous les travaux.
Pour finir, s'assurer que l'appareil de nettoyage n'est pas alimenté en air comprimé.

Erreurs de déroulement du programme

L'agent de séparation n'est pas pulvérisé.

Le bidon d'agent de séparation est rempli.

Cause : Quantité de pulvérisation trop faible.

Solution : Prolonger la durée de pulvérisation.

Cause : Filtre d'aspiration du tuyau d'agent de séparation du bidon d'agent de séparation encrassé.

Solution : Nettoyer le filtre d'aspiration du tuyau d'agent de séparation à l'air comprimé (voir le chapitre [Mise en service du pulvérisateur d'agent de séparation](#) à partir de la page [45](#)).

Cause : Pas de signal provenant du robot.

Solution : Vérifier le programme robot.

Cause : Buse de pulvérisation d'agent de séparation bouchée.

Solution : Nettoyer la buse de pulvérisation d'agent de séparation.
Contacter le service après-vente (faire remplacer la buse de pulvérisation d'agent de séparation).

Cause : Pompe à vide défectueuse.

Solution : Contacter le service après-vente (faire remplacer la pompe à vide).

Cause : L'électrovanne présente un défaut mécanique.

Solution : Contacter le service après-vente (faire remplacer l'électrovanne).

La torche de soudage est mal nettoyée ou est endommagée.

Cause : La position du moteur dégraisseur est mal réglée.

Solution : Régler correctement la position du moteur dégraisseur (voir le chapitre [Régler la position du moteur dégraisseur](#) à partir de la page [41](#)).

Cause : Position de nettoyage de la torche de soudage mal réglée.

Solution : Régler à nouveau la position de nettoyage de la torche de soudage (voir le chapitre [Position de nettoyage de la torche de soudage](#) à partir de la page [37](#)).

Cause : La fraise de nettoyage n'est pas adaptée à la géométrie de la torche de soudage.

Solution : Monter la fraise de nettoyage adaptée.

Cause : Fraise de nettoyage usagée.

Solution : Remplacer la fraise de nettoyage.

Le mécanisme élévateur ne « monte » ou ne « descend » plus.

Cause : Pas d'alimentation en air comprimé.

Solution : Établir l'alimentation en air comprimé.

Cause : Pas de signal provenant du robot.

Solution : Vérifier le programme robot.

Cause : L'électrovanne présente un défaut mécanique.

Solution : Contacter le service après-vente (faire remplacer l'électrovanne).

Cause : Vanne papillon non ajustable ou défectueuse.

Solution : Contacter le service après-vente (faire remplacer la vanne papillon).

Cause : Étanchéité du vérin de levage défectueuse.

Solution : Contacter le service après-vente (faire remplacer le vérin de levage).

Le moteur dégraisseur ne fonctionne pas.

Cause : Pas d'alimentation en air comprimé.

Solution : Établir l'alimentation en air comprimé.

Cause : Pas de signal provenant du robot.

Solution : Vérifier le programme robot.

Cause : Le moteur dégraisseur présente un défaut mécanique.

Solution : Contacter le service après-vente (faire remplacer le moteur dégraisseur).

Cause : L'électrovanne présente un défaut mécanique.

Solution : Contacter le service après-vente (faire remplacer l'électrovanne).

Caractéristiques techniques

Caractéristiques techniques

Robacta Reamer Single/Twin

Tension d'alimentation	+ 24 V DC
Puissance nominale	2,4 W
Pression nominale	6 bar 86.99 psi
Consommation d'air	420 l/min 443.81 qt./min
Code du filetage connecteur air comprimé	G ¼"
Standard I/O (X1)	Entrée : + 24 V DC/max. 100 mA Sortie : + 24 V DC/max. 30 mA
Temps de nettoyage	4,5 à 6,5 s
Durée du cycle total	5,0 à 9,0 s
Contenance du bidon d'agent de séparation	1 l 0.26 gal. (US)
Indice de protection	IP 21
Marque de conformité	CE, UKCA
Marquage de sécurité	S
Niveau de performance	c
Émissions sonores maximales (LWA)	82 dB (A)
Classe CEM de l'appareil	A ¹⁾
Dimensions LxlxH	345 x 245 x 400 mm 13.58 x 9.64 x 15.74 in.
Poids (sans agent de séparation et options disponibles)	14,5 kg 31.96 lb.

¹⁾ Un appareil de la classe d'émissions A n'est pas adapté à une utilisation dans les zones résidentielles avec un approvisionnement direct en énergie depuis le réseau électrique public basse tension. La compatibilité électromagnétique risque d'être influencée par des fréquences radioélectriques conduites ou rayonnées.

Annexe



DÉCLARATION UE DE CONFORMITÉ (FR)

La compagnie

FRONIUS INTERNATIONAL GMBH

Froniusstraße 1, 4643 Pettenbach, AUSTRIA

Se declare seule responsable du fait que le produit suivant:

Nom du produit: Robacta Reamer Single/Twin

Numéro d'article: 42,0411,0381

Qui est l'objet de la présente déclaration correspondent aux suivantes directives et normes:

Directives:

Électromag. Compatibilité 2014/30/EU

Directive aux machines 2006/42/EC

Normes de sécurité:

EN ISO 12100:2010

EN IEC 62822-1:2018

EMC Normes:

EN IEC 61000-6-2:2019

EN 61000-6-4:2007+A1:2011

EN IEC 61000-6-4:2019

EN 61000-6-2:2005/AC:2005

La société susmentionnée détient documentation comme preuve de la respect des objectifs de sécurité et des exigences essentielles de protection sont disponibles pour consultation.

Responsable de la documentation :
(documentation technique)

Ing. Josef Feichtinger
Günter Fronius Straße 1
A - 4600 Wels-Thalheim



Signé au nom de:

Fronius International GmbH

Lieu et date:

4643 Pettenbach, AUSTRIA

2023-02-27

Signature:

A handwritten signature in blue ink that reads "ppa. H. Langeder". The signature is written in a cursive style.

Nom de famille, poste:

ppa. H. Langeder

Member of Board, Chief Technical Officer

Fronius International GmbH
Fronius Strasse 1, A-4643 Pettenbach
Tel: +43 (7242) 241 0
E-Mail: contact@fronius.com

UKCA Déclaration de conformité

UK CONFORMITY ASSESSMENT

Manufacturer

FRONIUS INTERNATIONAL GMBH

Froniusstrasse 1, 4643 Pettenbach, AUSTRIA

We hereby declare that the UKCA is issued under our sole responsibility and belongs to the following product(s):

Product designation: Robacta Reamer Single/Twin
Article number(s): 42,0411,0381

The object of the declaration is in conformity with the relevant directive(s) and standard(s):

Directive(s):

Electromagnetic Compatibility Regulations 2016
Supply of Machinery (Safety) Regulations 2008

Safety standard(s):

EN ISO 12100:2010
EN IEC 62822-1:2018

EMC standard(s):

EN 61000-6-2:2005+AC:2005
EN IEC 61000-6-2:2019
EN 61000-6-4:2007+A1:2011
EN IEC 61000-6-4:2019

The above-mentioned company keeps documentation as proof of the fulfilment of the security objectives and the essential protection requirements available for inspection.

Person responsible for documentation:
(technical documentation)

Ing. Josef Feichtinger
Günter Fronius Straße 1
A - 4600 Wels-Thalheim



Signed on behalf of:
Place and Date:

Fronius U.K. Limited
Milton Keynes, 3 Apr 2023

A handwritten signature in black ink, appearing to read 'E. Strauss-Engelbrechtsmüller', is centered within a light gray rectangular box.

Signature:

Name, Function:

ppa. Elisabeth Strauss-Engelbrechtsmüller
Member of Board, Chief Executive Officer

Fronius U.K. Limited
Maidstone Road, Kingston
MK10 0BD Milton Keynes
Phone: +44 (0) 1908 512 300
E-Mail: info-uk@fronius.com



Fronius International GmbH

Froniusstraße 1
4643 Pettenbach
Austria
contact@fronius.com
www.fronius.com

At www.fronius.com/contact you will find the contact details
of all Fronius subsidiaries and Sales & Service Partners.