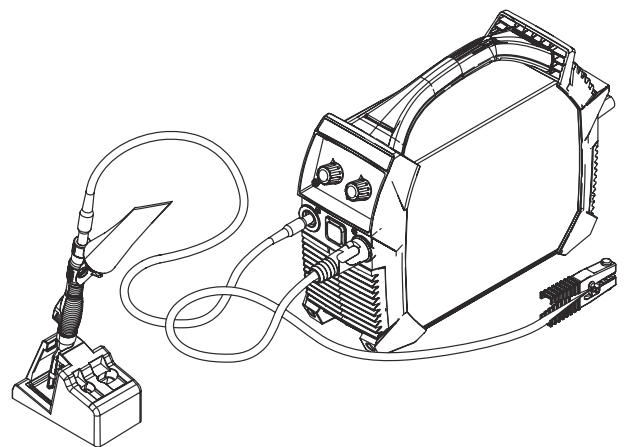


Operating Instructions

MagicCleaner 150



RO | Manualul de utilizare



42,0426,0395,RO

003-14072023

Cuprins

Prevederi de siguranță.....	5
Explicarea instrucțiunilor de securitate	5
Generalități	5
Utilizarea conformă	6
Condiții ambientale	6
Obligații ale utilizatorului	6
Obligațiile personalului.....	6
Protecția individuală și a persoanelor.....	7
Indicații privind utilizarea corectă a electroliților de curățare și Print.....	8
Pericole generate de curentul de la rețea și curentul de curățare.....	9
Măsuri referitoare la compatibilitatea electromagnetică	10
Puncte de pericol maxim.....	10
Măsuri de siguranță la locul de instalare și la transport.....	11
Măsuri de siguranță în regimul normal de funcționare.....	11
Punere în funcțiune, întreținere și reparații.....	12
Verificarea tehnică de securitate.....	12
Simboluri de siguranță	12
Dreptul de autor.....	12
Informații generale.....	13
Conceptul aparatului.....	13
Utilizarea conformă	13
Pachetul livrat.....	14
Opțiuni.....	15
Prevederi de transport.....	17
Prescripții de instalare	18
Avertismente pe aparat.....	18
Elemente de operare, racorduri și componente mecanice	19
SIGURANȚĂ	19
Elemente de operare și racorduri	19
Instrucțiuni de securitate pentru punerea în funcțiune, funcționare și întreținere	21
Citiți și respectați instrucțiunile de securitate!	21
Instrucțiuni de securitate pentru punerea în funcțiune, funcționare și întreținere	21
Montarea electrodului de curățare.....	24
Privire de ansamblu.....	24
Montarea electrodului de curățare.....	25
Introduceți tamponul de curățare din fetru, conținut în pachetul de livrare, pe electrodul de curățare	26
Montarea tamponelor de curățare din fetru disponibile opțional.....	27
Montarea tamponului de curățare din fetru cu ajutorul suportului arzătorului - electrodul de curățare de 22 mm / 0,87 inch.....	27
Montarea tamponului de curățare din fetru cu ajutorul suportului pistolului - electrodul de curățare de 10 mm / 0,39 inch.....	28
Montarea tamponului de curățare din fetru cu ajutorul inelului O - electrodul de curățare de 35 mm / 1,38 inch	29
Montarea periei de curățare	30
Montarea periei de curățare.....	30
Reglarea periei de curățare.....	31
Pregătirea postului de lucru	32
Racordarea cablului de masă și a cablului arzătorului de curățare	32
Pregătirea postului de lucru	33
Înainte de prima punere în funcțiune a arzătorului de curățare	33
Curățarea.....	34
Înșurubarea electrolitului de curățare pe arzătorul de curățare.....	34
Depunerea arzătorului de curățare în suportul arzătorului de curățare	35
Curățarea.....	35
După curățare.....	37
Polizarea	39
Generalități	39
Depunerea arzătorului de curățare în suportul arzătorului de curățare.....	39
Polizarea.....	40

După lustruire.....	41
Printing.....	43
Generalități	43
Montarea electrodului de Print și a tamponului de Print din fetru.....	44
Pregătirea postului de lucru pentru Printing.....	45
Printing.....	46
După operația de Print.....	47
Întreținere, îngrijire și eliminare	50
Generalități	50
La fiecare punere în funcțiune.....	50
La finalul fiecărei ture de lucru.....	50
Eliminarea ca deșeu.....	50
Date tehnice.....	52
MagicCleaner 150 /EF 150 /CN 150 /np	52
MagicCleaner 150 MV/B 150 MV/np.....	53

Prevederi de siguranță

Explicarea instrucțiunilor de securitate

AVERTIZARE!

Indică un pericol iminent.

- ▶ Dacă acesta nu este evitat, urmările pot fi decesul sau răni extrem de grave.

PERICOL!

Indică o situație posibil periculoasă.

- ▶ Dacă aceasta nu este evitată, urmările pot fi decesul și răni extrem de grave.

ATENȚIE!

Indică o situație care poate genera prejudicii.

- ▶ Dacă aceasta nu este evitată, urmările pot fi răni ușoare sau minore, precum și pagube materiale.

REMARCĂ!

Indică posibilitatea afectării rezultatelor muncii și al unor posibile defecțiuni ale echipamentului.

Generalități

Aparatul este produs conform stadiului actual de dezvoltare al tehnicii și potrivit normelor tehnice de securitate recunoscute. Cu toate acestea, operarea greșită sau necorespunzătoare pot genera pericole pentru

- viața și sănătatea operatorului sau a unor terți,
- aparat și alte bunuri materiale ale utilizatorului,
- lucrul eficient cu aparatul.

Toate persoanele care sunt implicate în montarea, punerea în funcțiune, operarea, mentenanța și întreținerea aparatului trebuie

- să fie calificate în mod corespunzător,
- să citească în totalitate și să respecte cu strictețe prezentul MU.

MU trebuie păstrat tot timpul în locația de utilizare a aparatului. În plus față de conținutul MU trebuie respectate toate reglementările general valabile, precum și cele locale privind prevenirea accidentelor și protecția mediului înconjurător.

Toate instrucțiunile de securitate și indicațiile de avertizare asupra pericolelor de pe aparat

- trebuie păstrate în stare lizibilă
- nu trebuie deteriorate
- nu trebuie îndepărtate
- nu trebuie acoperite, suprapuse sau vopsite.

Înainte de punerea în funcțiune aparatului se vor remedia defecțiunile care pot afecta siguranța.

Este vorba despre siguranța dvs.!

Utilizarea conformă	<p>Aparatul este destinat exclusiv folosirii în sensul prevederilor privind utilizarea conformă.</p> <hr/> <p>Producătorul nu răspunde pentru daune care rezultă dintr-un alt tip de utilizare sau dintr-o utilizare care excede cadrul specificat aici.</p> <hr/> <p>Utilizarea conformă presupune și</p> <ul style="list-style-type: none"> - citirea și respectarea prezentului MU, în întregime - respectarea tuturor instrucțiunilor, indicațiilor de siguranță și indicațiilor privind pericolele - respectarea activităților de verificare și a lucrărilor de întreținere. <hr/> <p>Aparatul este conceput pentru utilizarea în domeniul industrial și comercial. Producătorul nu își asumă nicio răspundere pentru daunele rezultate în urma utilizării aparatului în spațiul locativ.</p> <hr/> <p>Producătorul nu își asumă de asemenea nicio răspundere pentru rezultatele defectuoase sau eronate ale lucrărilor.</p>
Condiții ambientale	<p>Operarea sau depozitarea aparatului în afara zonelor specificate este considerată ca fiind neconformă. Producătorul nu este responsabil pentru daunele astfel rezultate.</p> <hr/> <p>Intervalul de temperatură ambiantă:</p> <ul style="list-style-type: none"> - în timpul funcționării: 0 °C până la + 40 °C (32 °F până la 104 °F) - în timpul transportului și depozitării: -20 °C până la +55 °C (-4 °F până la 131 °F) <div style="background-color: #0056b3; color: white; padding: 5px; margin-top: 10px;">REMARCĂ!</div> <p>Intervalul de temperaturi negative în timpul transportului și depozitării se referă numai la aparat și accesorii, nu și la electroliții de curățare și Print.</p> <hr/> <p>Umiditatea relativă a aerului:</p> <ul style="list-style-type: none"> - până la 50 % la 40 °C (104 °F) - până la 90 % la 20 °C (68 °F) <hr/> <p>Aerul ambiant: fără conținut de praf, acizi, gaze sau substanțe corozive Altitudinea peste nivelul mării: până la 2000 m (6561 ft. 8.16 in.)</p>
Obligații ale utilizatorului	<p>Utilizatorul se obligă să permită utilizarea aparatului doar persoanele care</p> <ul style="list-style-type: none"> - și-au însușit normele de bază privind siguranța muncii și protecția împotriva accidentelor și au fost instruite în ceea ce privește manevrarea aparatului - au citit și au înțeles prezentul manual de utilizare, în special capitolul „Indicații de siguranță” și le-au confirmat prin semnătură - dețin calificările corespunzătoare cerințelor cu privire la rezultatele lucrărilor. <hr/> <p>Modul de lucru în siguranță al personalului trebuie verificat periodic.</p>
Obligațiile personalului	<p>Toate persoanele însărcinate cu efectuarea de lucrări la aparat se obligă ca înainte de începerea lucrărilor</p> <ul style="list-style-type: none"> - să urmeze prevederile generale privind siguranța muncii și protecția împotriva accidentelor - să citească prezentul manual de utilizare, în special capitolul „Indicații de siguranță” și să confirme prin semnătură faptul că au înțeles conținutul și îl vor respecta.

Înainte de părăsirea zonei de lucru asigurați-vă că nici în lipsa dumneavoastră nu pot apărea vătămări corporale sau pagube materiale.

Protecția individuală și a persoanelor

Când lucrați cu aparatul vă expuneți unor numeroase pericole, cum ar fi:



- Iritarea sau arderea pielii la contactul cu electrolitul de curățare sau electrolitul de printare
- Pericol de leziuni oculare serioase prin contactul cu electrolitul de curățare sau electrolitul de Print
- Pericole generale la utilizarea substanțelor chimice

Respectați fișele tehnice de securitate al electroliților de curățare și Print!

- Pericole de natură electrică, generate de curentul de la rețea și curentul de curățare
- Vapori dăunători



Persoanele care lucrează la piesă în timpul operației de curățare trebuie să poarte îmbrăcăminte de lucru adecvată, cu următoarele proprietăți:

- să fie rezistentă la acizi și substanțe chimice
- să fie izolantă și uscată
- să acopere întreg corpul, să nu fie deteriorată și să se afle în stare bună

Din îmbrăcămintea de lucru fac parte, printre altele:

- ochelari de protecție în contact ermetic cu fața (protecție pentru ochi)
- încălțăminte solidă, care izolează și în condiții de umiditate
- mănuși de protecție (protecție pentru mâini): impermeabile, rezistente la acizi și substanțe chimice
- mască de protecție respiratorie

Caracteristicile pe care trebuie să le aibă îmbrăcămintea de lucru și măsurile de protecție sunt trecute în fișa tehnică de securitate a electrolitului de curățare și printare.

Îndepărtați imediat îmbrăcămintea de lucru murdărită cu produs de curățare!



- Consumul de alimente și băuturi este interzis în timpul lucrărilor cu aparatul
- Țineți electrolitul de curățare și printare la distanță de alimente, băuturi și hrana pentru animale



- Spălați-vă pe mâini înainte de pauze și la finalul lucrărilor

Nu permiteți apropierea persoanelor, în special a copiilor, femeilor însărcinate și bolnavilor, de aparate și de zona de lucru, în timpul procesului de lucru. Dacă totuși se mai află persoane în apropiere

- informați-le în legătură cu toate pericolele,
- puneți-le la dispoziție mijloace de protecție adecvate sau
- instalați pereți de protecție ori cortine de protecție adecvate.

Indicații privind utilizarea corectă a electroliților de curățare și Print

La utilizarea electroliților de curățare și printare trebuie avute în vedere următoarele aspecte. Datele exacte pot fi consultate în fișele tehnice de securitate respective. Fișele tehnice de securitate actuale se găsesc la următorul link:



www.fronius.com/magiccleaner



Măsuri de prim ajutor

- După inhalare, asigurați aer proaspăt suficient. În cazul unor manifestări neplăcute, consultați medicul.
- După contactul cu pielea, spălați imediat cu apă și săpun și clătiți bine. În caz de iritații cutanate persistente, consultați medicul.
- După ingerare, nu provocați vomă, clătiți gura și beți apă din abundență; consultați imediat medicul.
- După contactul cu ochii, clătiți ochii mai multe minute în șir sub jet de apă, cu ploapele deschise (duș pentru ochi) și consultați medicul.
Dacă există, scoateți lentilele de contact și continuați să clătiți.

Depozitarea / păstrarea

- Utilizați numai recipientele autorizate special pentru produse de curățat
- Recipientul se păstrează închis ermetic
- Nu depozitați împreună cu baze (leșii) și metale
- Depozitați în spații răcoroase și uscate
- Prevedeți o pardoseală rezistentă la acizi



- Păstrați sigilat și nu lăsați la îndemâna copiilor
-

Alte indicații

- Pentru a evita descompunerea termică, nu încălziți (pericol de formare de gaze toxice)
- Pentru cazul unui incendiu în apropiere, prevedeați un sistem de răcire de urgență
- A se evita contactul cu ochii, pielea și mucoasele
- Nu utilizați decât în zone bine aerisite, utilizați mască de protecție respiratorie sau un sistem de aspirare suficient dimensionat.
- Pentru diluare, puneți întotdeauna acid în apă - nu invers!
- Eliminarea ca deșeu a produselor de curățare sau a ambalajelor necurățate se face conform prevederilor naționale. Nu aruncați la gunoiul menajer!



- Nu lăsați să ajungă în canalizare, în ape de suprafață sau freatică (de exemplu prin intermediul solului)

Pericole generate de curentul de la rețea și curentul de curățare

Un șoc electric poate fi mortal. În esență, orice șoc electric pune viața în pericol.

Nu atingeți componente aflate sub tensiune din interiorul și exteriorul aparatului.

Protecția proprie și a altor persoane se asigură prin utilizarea unui suport la rădăcină temporar sau a unei acoperiri uscate, izolate suficient față de potențialul de împământare sau de masă. Suportul la rădăcină temporar sau masca trebuie să acopere complet întreaga zonă dintre corp și potențialul de împământare sau de masă.

Toate cablurile și conductorii trebuie să fie fixe, nedeteriorate, izolate și dimensionate suficient. Conexiunile slăbite, cablurile topite, deteriorate sau subdimensionate precum și conductorii se vor înlocui imediat.

Este interzisă înfășurarea cablurilor și conductorilor în jurul corpului sau în jurul unor părți ale corpului.

Branșamentul la rețea și alimentarea aparatului trebuie verificate regulat de către un electrician specializat în ceea ce privește eficiența funcțională a conductorului de protecție.

Operați aparatul doar la o rețea cu conductor de protecție și priză cu contact pentru conductor de protecție.

Operarea aparatului la o rețea fără conductor de protecție sau la o priză fără contact pentru conductor de protecție este considerată o neglijență gravă. Producătorul nu este responsabil pentru daunele astfel rezultate.

În cazul în care este necesar, asigurați împământarea corespunzătoare a piesei prin mijloace adecvate.

Deconectați aparatele care nu sunt utilizate.

Înainte de efectuarea lucrărilor opriți aparatul și scoateți ștecherul din priză.

Asigurați aparatul împotriva cuplării ștecherului de rețea și a repornirii prin aplicarea unui panou de avertizare lizibil și clar.

Aparatul poate fi deschis numai de către tehnicieni de service cu calificarea corespunzătoare.

Măsuri referitoare la compatibilitatea electromagnetică

Este responsabilitatea utilizatorului să se asigure că nu intervin perturbații electromagnetice la nivelul instalațiilor electrice și electronice.

Dacă se constată perturbații electromagnetice, utilizatorul are obligația de a lua măsuri pentru remedierea defecțiunilor

Examinați și evaluați posibilele probleme și rezistența la deranjamente a echipamentelor în mediul ambiant în conformitate cu dispozițiile naționale și internaționale:

- dispozitive de siguranță
- cabluri de rețea, de semnal sau cabluri de transfer date
- echipamente IT și de comunicații
- echipamente de măsură și calibrare
- sănătatea persoanelor aflate în preajmă, de ex. a persoanelor purtătoare de stimulatoare cardiace sau aparate auditive
- Persoanele purtătoare de stimulatoare cardiace trebuie să consulte medicul curant înainte de a staționa în imediata vecinătate a aparatului sau procesului de curățare

Câmpurile electromagnetice pot cauza daune pentru sănătate, care nu sunt cunoscute încă.

Măsuri de protecție în vederea evitării problemelor de compatibilitate electromagnetică:

1. Alimentarea de la rețea
 - În cazul în care intervin perturbații electromagnetice în ciuda alimentării corecte de la rețea, luați măsuri suplimentare (de ex. utilizați filtre de rețea adecvate).
2. Echilibrarea de potențial
3. Împământarea piesei
 - Dacă este necesar, se va realiza o legătură la masă prin condensatori adecvați.
4. Ecranare, dacă este necesar
 - Se ecranează alte echipamente din zonă
 - Se ecranează întreaga instalație

Puncte de pericol maxim

În încăperile cu risc de incendiu și explozie se aplică norme speciale

- a se respecta normele naționale și internaționale specifice.

Aparatele pentru lucrările din încăperi cu risc electric ridicat (de exemplu în cazane) trebuie să fie marcate cu un simbol corespunzător [S] (Safety).

Din măsurătorile nivelului de emisii poluante în timpul lucrărilor la aparat au rezultat valori sub „concentrațiile medii admise la postul de lucru” (MAK).

Totuși:

- Asigurați aducțiunea suficientă de aer proaspăt.
- Nu apropiați capul de vaporii care se formează.
- Nu inhalați vaporii care se formează sau aspirați-i din perimetrul de lucru folosind mijloace adecvate.

În timpul funcționării

- Asigurați-vă că toate măștile sunt închise și toate panourile laterale sunt montate corect.
- Mențineți toate măștile și panourile laterale în stare închisă.

În cazul în care aparatul este echipat cu o curea sau un mâner de purtare, acestea sunt destinate doar transportului manual al aparatului. Pentru transportul cu maca-

raua, motostivuitoarea sau alte dispozitive mecanice de ridicare, curea nu este necesară.

Măsuri de siguranță la locul de instalare și la transport

Un aparat în cădere poate reprezenta un pericol de moarte! Plasați aparatul în poziție stabilă pe o suprafață plană, solidă

- Este permis un unghi de înclinare de maximum 10°.

În încăperile cu risc de incendiu și explozie se aplică norme speciale

- a se respecta normele naționale și internaționale specifice.

Prin instrucțiunile și controalele interne se va asigura ca perimetrul din jurul spațiului de lucru să fie mereu în stare de ordine și curățenie.

Instalați și operați aparatul doar în conformitate cu clasa de protecție specificată pe plăcuța indicatoare.

La instalarea aparatului asigurați o distanță periferică de 0,5 m (1 ft. 7.69 in.), pentru ca aerul de răcire să poată intra și ieși nestingherit.

La transportul aparatului aveți grijă ca directivele și normele de prevenire a accidentelor naționale și regionale să fie respectate. Acest lucru este valabil în special pentru directivele privind deteriorările produse în timpul transportului.

Înainte de fiecare transport al aparatului, evacuați complet electrolitul de curățare.

Înainte de punerea în funcțiune, după transport efectuați obligatoriu o examinare vizuală a aparatului în ceea ce privește deteriorările. Înainte de punerea în funcțiune solicitați repararea daunelor de către personalul de service instruit.

Măsuri de siguranță în regimul normal de funcționare

Exploatați aparatul numai atunci când toate dispozitivele de siguranță sunt complet funcționale. Dacă dispozitivele de protecție nu sunt perfect funcționale, aceasta poate constitui pericol pentru

- viața și sănătatea operatorului sau a unor terți,
- aparat și alte bunuri materiale ale utilizatorului
- lucrul eficient cu aparatul.

Dispozitivele de siguranță care nu prezintă o eficiență funcțională completă trebuie reparate înainte de pornirea aparatului.

Nu evitați și nu scoateți niciodată din funcțiune dispozitivele de protecție.

Înainte de pornirea aparatului asigurați-vă că se exclude orice pericol la care ar putea fi expuse persoanele.

Verificați aparatul cel puțin o dată pe săptămână în ceea ce privește daunele vizibile și funcționarea dispozitivelor de siguranță.

Numai electrolizii de curățare și Print Fronius sunt adecvați pentru a fi utilizați în aparatele noastre.

Nu amestecați electrolizii de curățare și Print Fronius cu alte produse de curățare.

Dacă prin utilizarea altor produse de curățare se produc daune, producătorul nu răspunde pentru acestea, iar eventualele pretenții de garanție se anulează.

Nu transportați electrolizii de curățare și printare decât în recipiente originale închise.

Punere în funcțiune, întreținere și reparații

În cazul pieselor unor terți producători nu garantăm că acestea construite și fabricate pentru a face față diverselor solicitări și cerințe de siguranță.

- Utilizați doar piese de schimb și consumabile originale (valabil și pentru piese standard).
- Nu aduceți modificări, nu montați piese suplimentare și nu reechipați aparatul fără aprobarea producătorului.
- Piese care nu sunt în stare ireproșabilă trebuie înlocuite imediat.
- Când comandați piesele, indicați denumirea exactă și numărul articolului conform listei pieselor de schimb, precum și numărul de serie al aparatului dvs.

Pe lângă conectorul de cablu, șuruburile carcasei reprezintă sistemul de conectare a conductorilor de protecție pentru împământarea carcasei.

Utilizați întotdeauna șuruburi de carcasă originale, în cantitatea corespunzătoare și strânse cu cuplul indicat.

Verificarea tehnică de securitate

Producătorul recomandă efectuarea cel târziu la fiecare 12 luni a unei verificări tehnice de securitate la nivelul aparatului.

Se recomandă efectuarea unei verificări tehnice de securitate, de către un electrician specializat și autorizat

- după o modificare
- după montarea de piese suplimentare sau reechipare
- după lucrări de reparație și întreținere
- cel puțin la fiecare douăsprezece luni.

În cadrul verificării tehnice de securitate trebuie respectate normele și directivele naționale și internaționale corespunzătoare.

Pentru informații amănunțite referitoare la verificarea tehnică de securitate vă rugăm să consultați unitatea de service. La cerere, aceasta vă va pune la dispoziție documentele necesare.

Simboluri de siguranță

Aparatele cu marcajul CE îndeplinesc cerințele fundamentale ale Directivei privitoare la joasa tensiune și compatibilitatea electromagnetică (de ex. standarde relevante ale produselor din seria de standarde EN 60 974).

Aparatele prevăzute cu marcajul de verificare CSA îndeplinesc cerințele standardelor relevante pentru Canada și SUA.

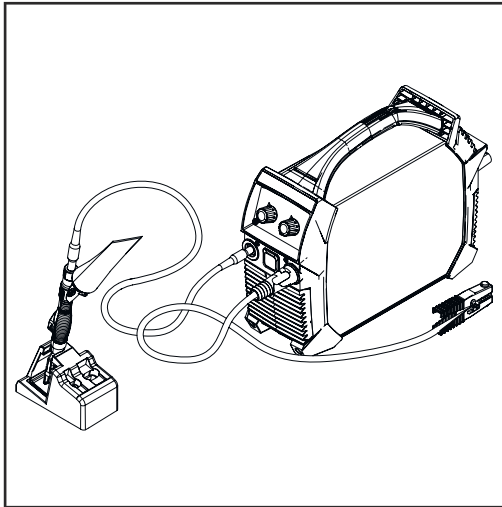
Dreptul de autor

Dreptul de autor asupra prezentului manual de utilizare îi revine producătorului.

Textele și figurile corespund nivelului tehnic din momentul tipăririi. Ne rezervăm dreptul de a aduce modificări. Conținutul manualului de utilizare nu poate reprezenta baza nici unor pretenții din partea cumpărătorului. Vă suntem recunoscători pentru eventuale propuneri de îmbunătățire și pentru indicarea unor eventuale erori în manualul de utilizare.

Informații generale

Conceptul aparatului



MagicCleaner 150

MagicCleaner 150 este un aparat conceput pentru tratarea electrochimică a suprafețelor din oțel inox.

Se pot efectua următoarele tratamente ale suprafețelor:

- Îndepărtarea oxizilor și arderi după sudare și tăiere.
- Polizarea sudurilor
- Printing - imprimări electrochimice ale suprafețelor (opțional)

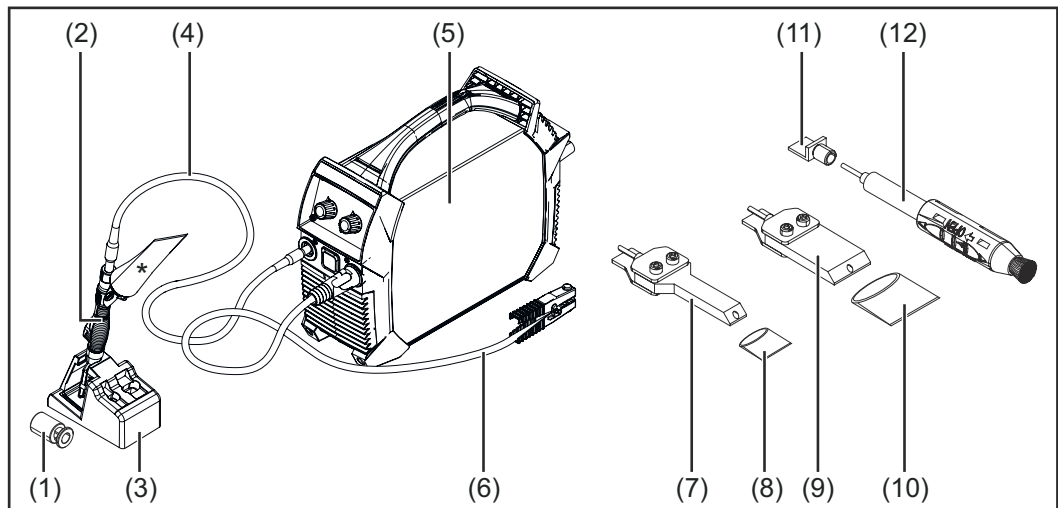
Utilizarea conformă

MagicCleaner 150 este conceput exclusiv pentru curățarea electrochimică a oțelului inox. Orice altă utilizare, care depășește cadrul acestor prevederi este considerată ca fiind neconformă. Producătorul nu este responsabil pentru daunele astfel rezultate.

Utilizarea conformă presupune și

- citirea și respectarea prezentului MU,
- citirea și respectarea tuturor fișelor tehnice de securitate ale electroliților de curățare și printare,
- respectarea activităților de verificare și a lucrărilor de întreținere.

Pachetul livrat



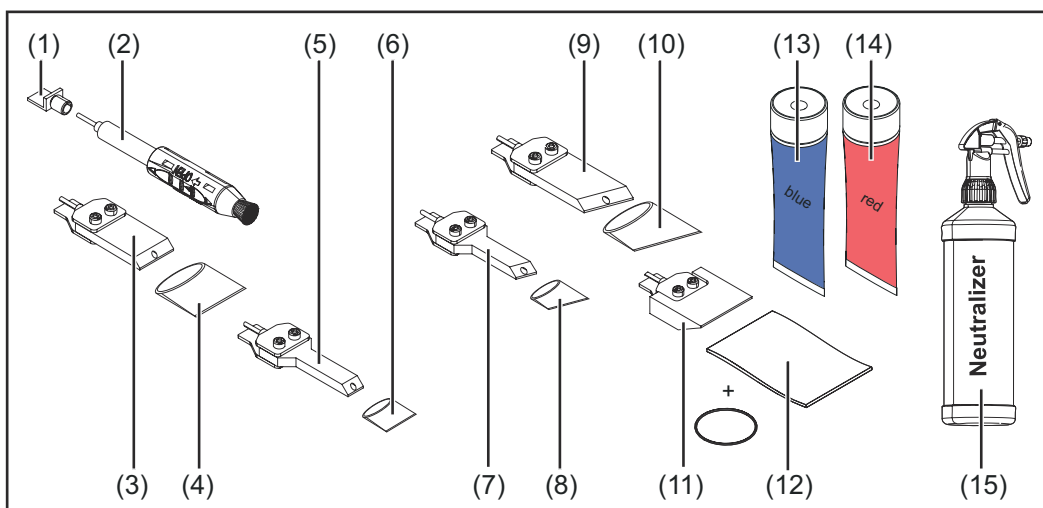
- (1) **Insertie perie**
- (2) **Arzător de curățare**
- (3) **Suport arzător de curățare**
- (4) **Cablu arzător de curățare**
- (5) **MagicCleaner 150**
- (6) **Cablu de masă cu conector tip baionetă**
- (7) **Electrod de curățare**
10 mm / 0,39 inch
- (8) **3 x tampon de curățare din fetru**
10 mm / 0,39 inch
- (9) **Electrod de curățare**
22 mm / 0,87 inch
- (10) **3 x tampon de curățare din fetru**
22 mm / 0,87 inch
- (11) **Adaptor pentru peria de curățare**
- (12) **Perie de curățare**

* Electrolitul de curățare nu este inclus în volumul de livrare.

fără figură:

- cheie imbus 2,5 mm / 0,10 inch
- prezentul MU
- cutie pentru piese mici

Opțiuni



(1)	Adaptor pentru peria de curățare 42,0510,0531	(8)	10 x tampon de curățare din fieru 22 mm / 0,87 inch / 70° 42,0510,0503
(2)	5 x perie de curățare 42,0510,0510	(9)	Electrod de curățare 10 mm / 0,39 inch / 70° 42,0510,0508
(3)	Electrod de curățare 22 mm / 0,87 inch 42,0510,0500	(10)	10 x tampon de curățare din fieru 10 mm / 0,39 inch / 70° 42,0510,0509
(4)	10 x tampon de curățare din fieru 22 mm / 0,87 inch 42,0510,0501	(11)	Electrod de curățare 35 mm / 1,38 inch 42,0510,0504
(5)	Electrod de curățare 10 mm / 0,39 inch 42,0510,0506	(12)	10 x tampon de curățare din fieru 35 mm / 1,38 inch 42,0510,0505 + 1 x inel O D=27,08 x d=23,52 mm / D=1,07 x d=0,93 inch
(6)	10 x tampon de curățare din fieru 10 mm / 0,39 inch 42,0510,0507		
(7)	Electrod de curățare 22 mm / 0,87 inch / 70° 42,0510,0502		

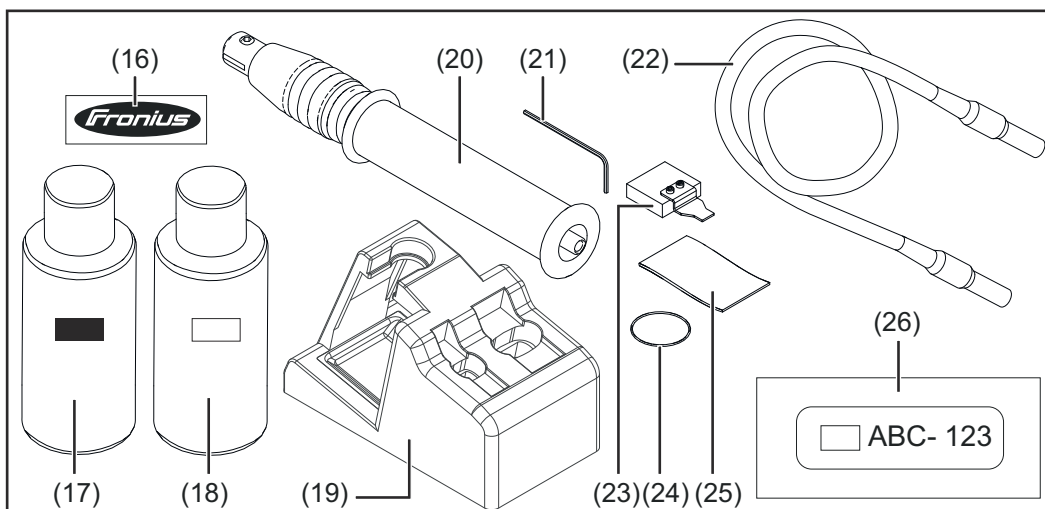
(13) **6 x electrolit de curățare albastru 0,1 l**
42,0510,0381



(14) **6 x electrolit de curățare roșu 0,1 l**
42,0510,0380



(15) **Neutralizant**
Sticlă cu pulverizator 1 l ...42,0510,0385
Bidon 5 l ... 42,0510,0386



Set Print 42,0510,0540

-
- (16) **Folie Print cu logo Fronius**
(de testare)
-
- (17) **Electrolit Print negru 0,1 l**
42,0510,0390
-
-
- (18) **Electrolit Print alb 0,1 l**
42,0510,0391
-
- (19) **Suport arzător Print**
-
- (20) **Arzător Print**
-
- (21) **Cheie imbus**
de 2,5 mm
-
- (22) **Cablu arzător Print**
-
- (23) **Electrod Print**
-
- (24) **5 x inel O**
(pentru fixarea tamponului de Print din fetru la electrodul de Print)
-
- (25) **20 x Print tampon din fetru**
-
- (26) **Folie Print**
(opțiune, se poate comanda separat la Fronius)
-

Prevederi de transport

IMPORTANT! Înaintea transportului:

- deșurubați electrolitul de curățare
- goliți pompa manuală
- goliți arzătorul de curățare
- îndepărtați tampoanele de curățare sau Print din fetru, folosite
- curățați electrodul de curățare și Print

Prescripții de instalare

Funcționarea în aer liber

Conform clasei sale de protecție IP 23 aparatul poate fi instalat și utilizat în aer liber. Piesele electrice încorporate trebuie totuși protejate de efectul direct al umidității, de exemplu la curățarea cu lichid în exterior.

Temperatura ambientală



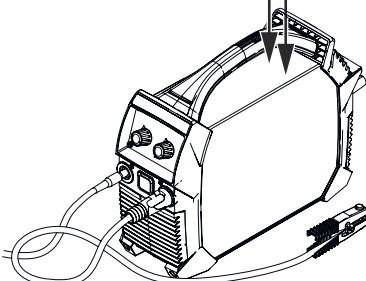

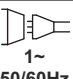
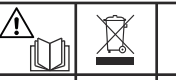

IMPORTANT! Temperatura de utilizare și depozitare nu trebuie să coboare sub următoarele temperaturi:

- fără electrolit de curățare: -25 °C / -13 °F
- cu electrolit de curățare: 0 °C / 32 °F

Amplasați aparatul așa încât să nu fie încălzit suplimentar de surse de căldură cum sunt radiatoare, cuptoare, radiații solare directe, etc.

Avertismente pe aparat

Pe aparat sunt aplicate mai multe avertismente și o plăcuță indicatoare. Este interzisă îndepărtarea avertismentelor și a plăcuței indicatoare și, de asemenea, este interzis să se scrie peste acestea.

 www.fronius.com	Model No. MAGIC CLEANER MC 150 Part No. Ser. No.	 
	CAN/CSA-E60974-1: 2012 ANSI/IEC 60974-1:2008	
 1~ 50/60Hz	U0 = 30V AC Rms - 30V DC peak U1 = 85-260V L1 max = 5A U2 = 0 to 30V AC/DC L2 = 0 to 15A	
IP23	P1max = 450W Duty (%) = 0 to 80%	
	AC Cleaning Nettoyage DC Polishing Polissage	
	FRONIUS INTERNATIONAL GMBH Froniusplatz 1, A-4600 Wels, Austria Phone: +43 (0)7242 241-0	

Plăcuța indicatoare și avertismentele de pe aparat



Utilizați protecție pentru ochi / ochelari



Utilizați mască de protecție respiratorie



Utilizați mănuși

Utilizați echipament de protecție conform fișei tehnice de securitate a electrolitului de curățare utilizat!



Atenție! Lichide corozive

Elemente de operare, racorduri și componente mecanice

SIGURANȚĂ

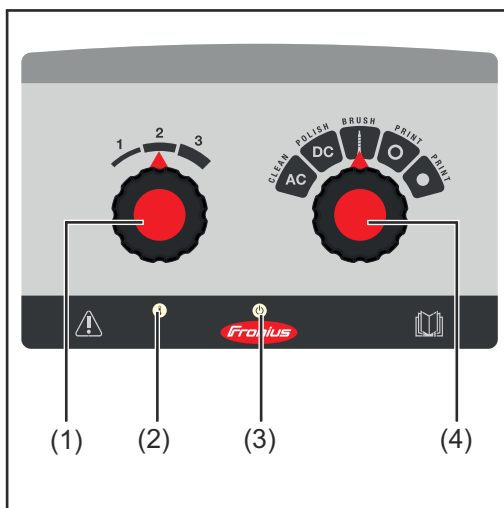
PERICOLI

Pericol din cauza utilizării greșite și a lucrărilor executate defectuos.

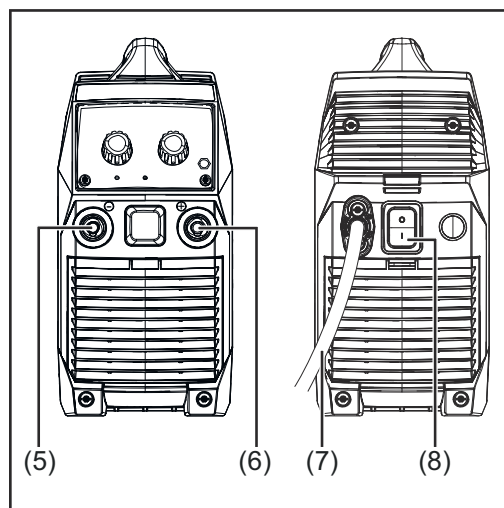
Urmarea o pot reprezenta vătămări corporale grave și pagube materiale majore.

- ▶ Toate lucrările și funcțiile descrise în acest document pot fi executate doar de către personal de specialitate cu calificare tehnică.
- ▶ Citiți și înțelegeți în întregime acest document.
- ▶ Citiți și înțelegeți toate prescripțiile de securitate și documentațiile pentru utilizator care însoțesc acest aparat și toate componentele de sistem.

Elemente de operare și racorduri



Panou de operare



Parte frontală / partea din spate

- (1) **Buton Putere de curățare**
1 ... putere de curățare mică
2 ... putere de curățare medie
3 ... putere de curățare mare

Puterea de curățare se poate regla de la butonul Putere de curățare numai dacă butonul Mod de funcționare este setat pe poziția AC sau DC.

- (2) **LED Supratemperatură**
este aprins când aparatul este supraîncălzit;
Funcționarea se întrerupe și se reia abia după răcirea aparatului
- (3) **LED Power**
este aprins când aparatul este alimentat cu curent și pornit

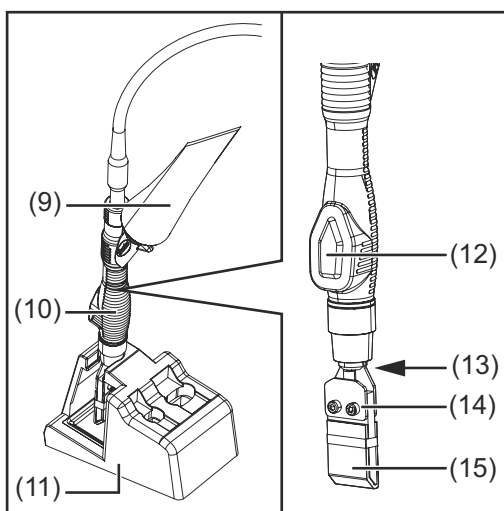
-
- (4) **Buton Mod de funcționare**
 AC ... CLEAN - pentru curățarea sudurilor
- DC ... POLISH - pentru polizarea sudurilor
- I ... BRUSH - pentru utilizarea periei de curățare
 (de exemplu la componente înguste sau greu accesibile)
- ... PRINT - imprimare culoare închisă
- o ... PRINT - imprimare culoare deschisă
-

- (5) **Bornă de curent (-)**
 pentru racordarea cablului arzătorului de curățare
-

- (6) **Bornă de curent (+)**
 pentru racordarea cablului de masă
-

- (7) **Cablu de rețea cu dispozitiv de detensionare**
 în funcție de modelul de aparat
-

- (8) **Întreprătorul de rețea**
-



Arzător de curățare + suport arzător de curățare

-
- (9) **Electrolit de curățare 0,1 l**
 de înșurubat de arzătorului de curățare
-
- (10) **Arzător de curățare**
 sau
 Arzător Print
-
- (11) **Suport arzător de curățare**
 sau
 Suport arzător Print
-
- (12) **Pompă manuală**
 pentru transportul electroliților de curățare (numai la arzătorul de curățare)
-
- (13) **Șurub de fixare**
-
- (14) **Electrod de curățare**
 sau
 Perie de curățare cu adaptor
 Electrode Print
-
- (15) **Tampon de curățare din fetru**
 sau
 Print din fetru
-

Instrucțiuni de securitate pentru punerea în funcțiune, funcționare și întreținere

Citiți și respectați instrucțiunile de securitate!

Următoarele instrucțiuni de securitate conțin informații cu privire la pericolele care intervin în timpul lucrărilor cu și la aparat.

IMPORTANT! Citiți cu atenție aceste instrucțiuni de securitate și respectați-le înaintea și în timpul tuturor lucrărilor de instalare, curățare, polizare, printare și întreținere!

Respectați prescripțiile de securitate menționate în cele ce urmează în timpul tuturor lucrărilor descrise în acest document!

Instrucțiuni de securitate pentru punerea în funcțiune, funcționare și întreținere

PERICOL!

Pericol din cauza operării greșite!

Sunt posibile răniri și daune materiale grave.

- ▶ Utilizați funcțiile descrise doar după ce ați citit în totalitate și ați înțeles prezentul MU.
- ▶ Utilizați funcțiile descrise doar după ce ați citit în totalitate și ați înțeles MU ale componentelor de sistem, în mod special prescripțiile de securitate, precum și fișele tehnice de securitate ale electroliților de curățare!

PERICOL!

Pericol de electrocutare!

Urmarea o pot reprezenta vătămări corporale grave și pagube materiale majore.

- ▶ Înainte de efectuarea lucrărilor de instalare, opriți aparatul și decuplați-l de la rețeaua electrică.
- ▶ Asigurați aparatul împotriva reconectării accidentale.

PERICOL!

Pericol din cauza vaporilor nocivi!

În timpul lucrărilor cu aparatul se formează vapori foarte nocivi pentru organismul uman, care pot cauza dificultăți respiratorii, afecțiuni ale căilor respiratorii și alte vătămări corporale.

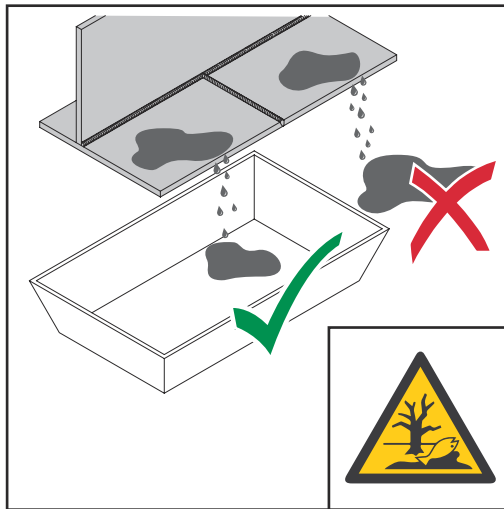
- ▶ Nu inhalați vaporii formați
- ▶ În timpul lucrărilor cu aparatul nu apropiați capul de zona de lucru și de vaporii formați
- ▶ Utilizați sistem de aspirare și mască de protecție respiratorie

⚠ ATENȚIE!

Pericol din cauza scurgerii electrolitului de curățare și Print!

Urmarea o pot reprezenta vătămări corporale și daune materiale.

- ▶ Respectați fișele tehnice de securitate ale electrolitilor de curățare și Print
- ▶ Electrolitul de curățare se înșurubează pe arzătorul de curățare întotdeauna cu deschiderea îndreptată în sus
- ▶ Utilizați echipament de protecție conform fișei tehnice de securitate a electrolitilor de curățare sau Print pe care îi folosiți
- ▶ Asigurați-vă că electrolitul de curățare sau Print nu ajunge în contact cu îmbrăcămintea sau cu părți ale corpului



⚠ ATENȚIE!

Pericol din cauza substanțelor chimice vărsate, scurse sau necaptate!

Urmarea o pot reprezenta vătămări corporale, daune de mediu și daune materiale.

- ▶ Pentru lucrările de curățare, polizare sau Print trebuie prevăzut un vas de captare rezistent la acizi.
- ▶ Asigurați-vă că electrolitii de curățare sau Print nu se pot scurge necontrolat.

⚠ ATENȚIE!

Pericol din cauza electrozilor de curățare, perilor de curățare și electrozilor Print care conduc curent!

Urmarea o pot reprezenta deteriorările piesei și ale electrodului de curățare sau Print.

Imediat ce cablul de alimentare al MagicCleaner 150 este conectat la rețea și aparatul este pornit, prin electrodul de curățare, peria de curățare sau electrodul Print trece curent.

- ▶ Depuneți arzătorul de curățare sau Print pe o suprafață izolată, de exemplu în suportul arzătorului de curățare!

⚠ ATENȚIE!

Pericol de accidentare din cauza suprafețelor fierbinți ale piesei și a electrozilor de curățare și printare fierbinți!

Suprafețele piesei, electrozii de curățare și electrozii de Print pot atinge în timpul funcționării temperaturi mai mari de 100 °C / 212 °F. Sunt posibile arsuri.

- ▶ Nu atingeți suprafețele piesei, electrozii de curățare și Print în timpul funcționării
- ▶ Nu atingeți suprafețele piesei, electrozii de curățare și Print decât în stare răcită

REMARCĂ!

Un scurtcircuit între electrodul de curățare sau printare decapat și piesă poate afecta rezultatul curățării, rezultatul printării și/sau suprafața pieselor!

- ▶ Asigurați-vă că tamponul de curățare sau Print din fetru nu prezintă găuri sau porțiuni uzate prin frecare
- ▶ Introduceți complet tamponul de curățare sau Print din fetru pe electrodul de curățare sau printare
- ▶ Asigurați-vă că vârful electrodului de curățare sau Print este acoperit complet de tamponul de curățare sau printare din fetru
- ▶ Dacă este necesar, fixați tamponul de curățare sau Print din fetru întotdeauna cu ajutorul inelului O sau inelului de cauciuc (vezi pagina [27](#) și următoarele)

REMARCĂ!

Tamponul de curățare din fetru sau peria de curățare trebuie să fie întotdeauna înmuiate în electrolit de curățare, pentru că altminteri durata de viață se reduce.

- ▶ Dacă sunt vizibile arsuri sau fisuri pe tamponul de curățare din fetru sau pe peria de curățare, acestea trebuie schimbate.
- ▶ Nu realizați contactul dintre electrodul de curățare și piesă fără tamponul de curățare din fetru.

REMARCĂ!

Pentru a împiedica deteriorarea piesei de tratat și eventuala ardere a tamponului de curățare din fetru din cauza unei puteri de curățare prea mari:

- ▶ efectuați încercări prelabile pe mostrele de material,
- ▶ utilizați întotdeauna suficient electrolit de curățare.

REMARCĂ!

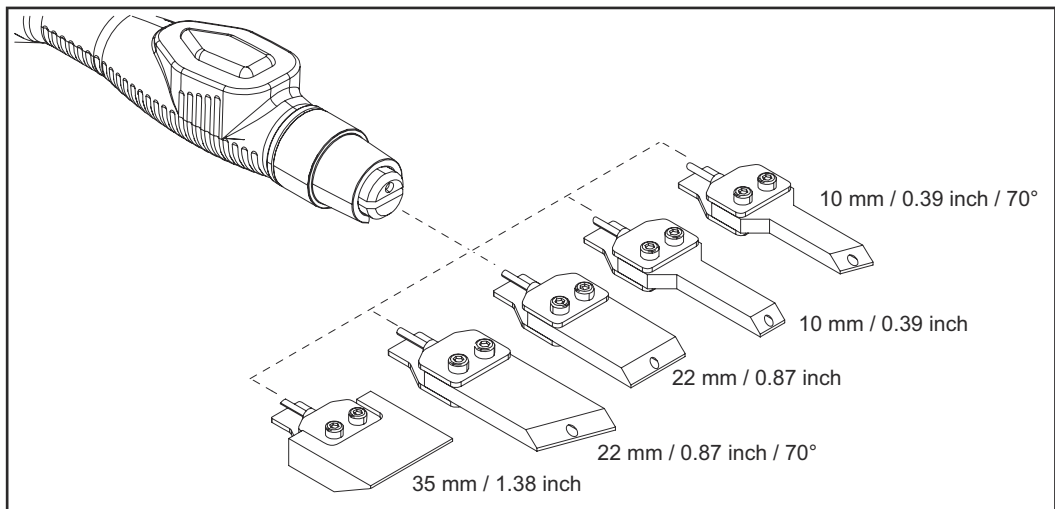
O operație de Print necorespunzătoare poate avea ca urmare o deteriorare a suprafeței piesei!

- ▶ În timpul operației de Print asigurați-vă că electrodul de Print nu are contact direct cu piesa.
Electrodul de Print poate fi mișcat numai pe folia de Print.
- ▶ Nu amestecați între ei electrolizii de Print.
- ▶ După operația de Print, nu depuneți arzătorul de Print cu electrodul de Print pe piesă - depuneți arzătorul de printare pe suportul de arzător de printare sau opriți aparatul în prealabil!

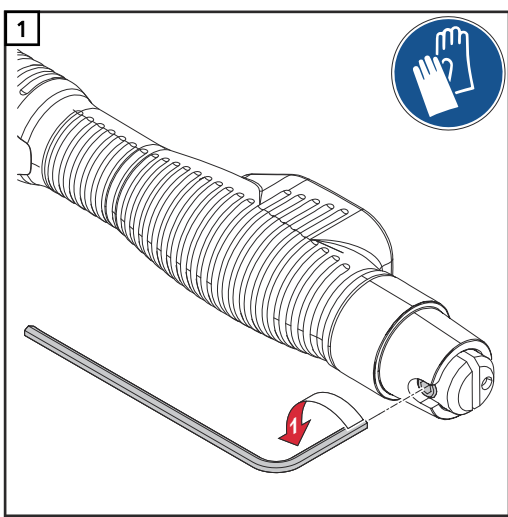
Montarea electrodului de curățare

Privire de ansam-
blu

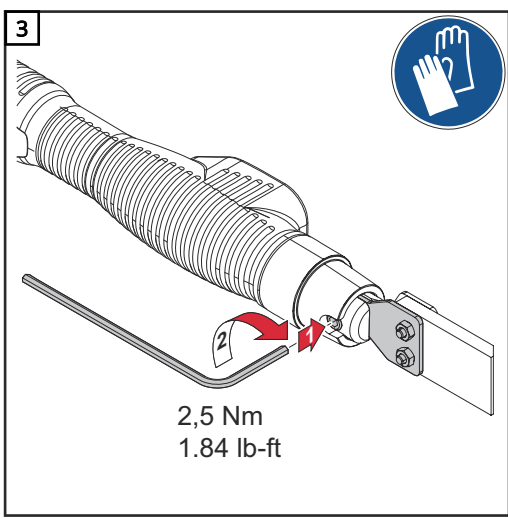
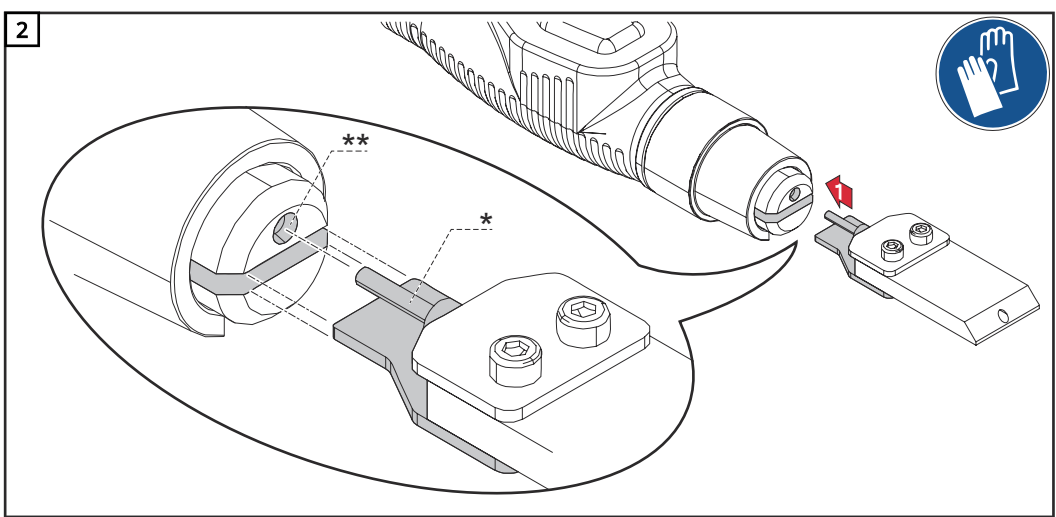
Pentru curățare și polizare sunt disponibili următorii electrozi de curățare:



Montarea electro- dului de curățare



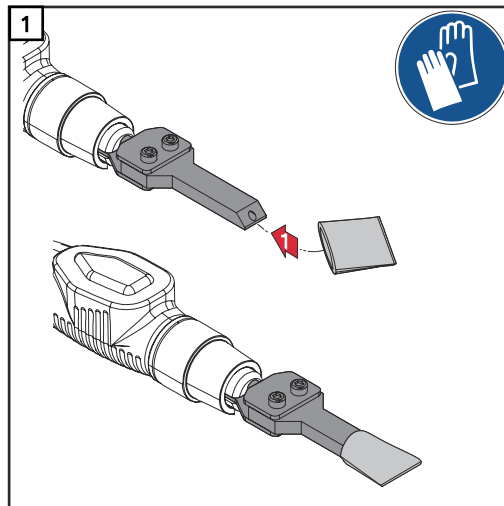
IMPORTANT! Când utilizați electrodul de curățare aveți grijă ca tubul din plastic (*) să fie introdus în orificiul (**) de la arzătorul de curățare.



Introduceți tamponul de curățare din fetru, conținut în pachetul de livrare, pe electrodul de curățare

În pachetul de livrare al MagicCleaner 150 se află câte 3 tamponi de curățare din fetru pentru fiecare dintre cei doi electrozi de curățare de 10 mm / 0,39 inch și 22 mm / 0,87 inch.

Acești tamponi de curățare din fetru au forma unui buzunar și se introduc peste electrozii de curățare. Fixarea cu ajutorul inelului de fixare nu este necesară.



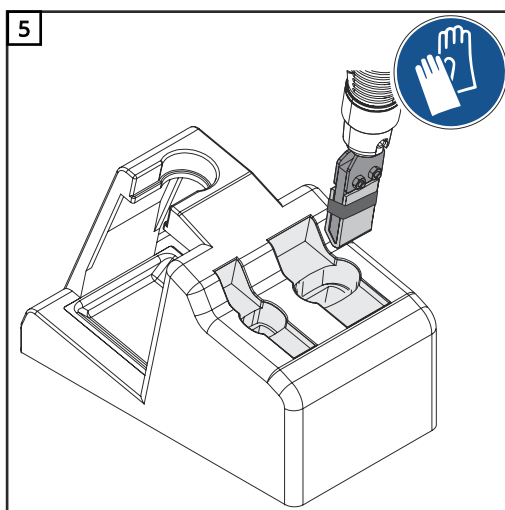
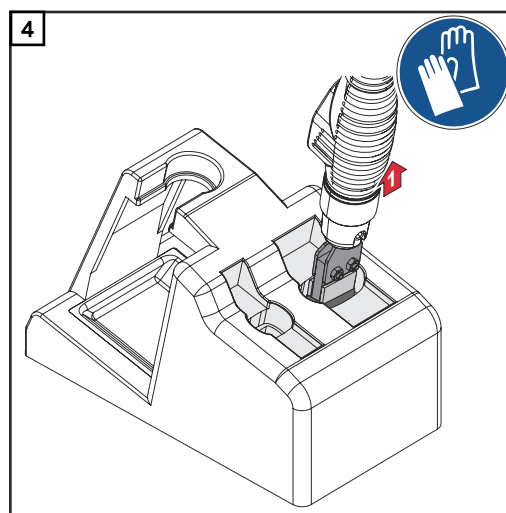
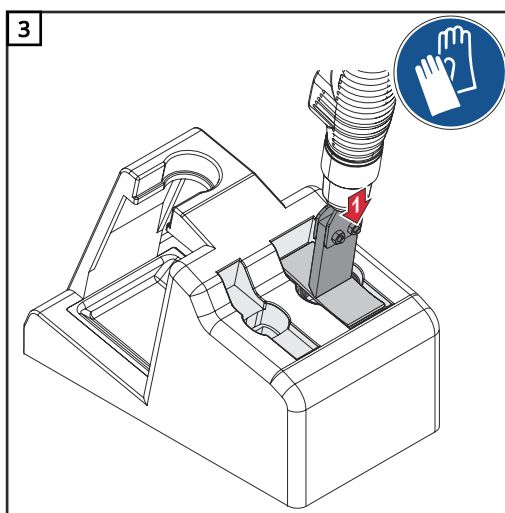
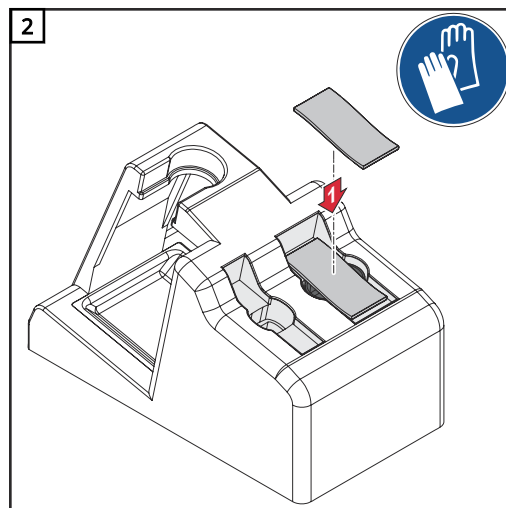
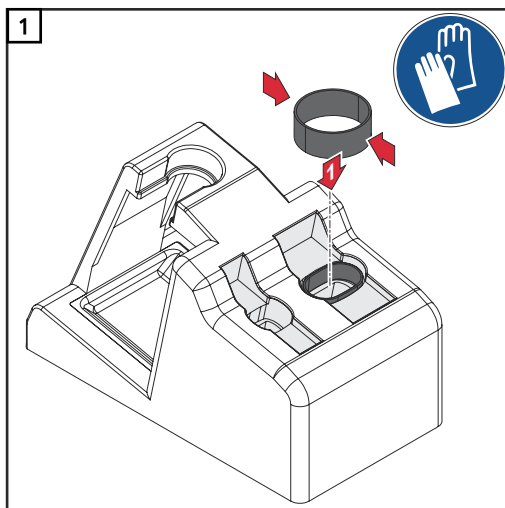
Introducerea tamponului de curățare din fetru pe electrodul de curățare de 10 mm / 0,39 inch

Introducerea tamponului de curățare din fetru pe electrodul de curățare de 22 mm / 0,87 inch se face în același mod.

Montarea tampoanelor de curățare din fetru disponibile opțional

Montarea tampoanelor de curățare din fetru cu ajutorul suportului arzătorului - electrodul de curățare de 22 mm / 0,87 inch

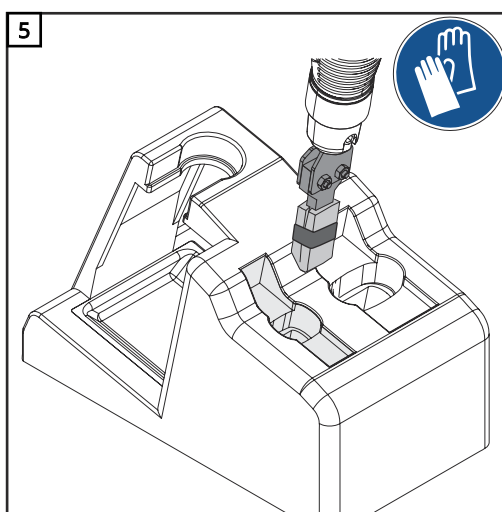
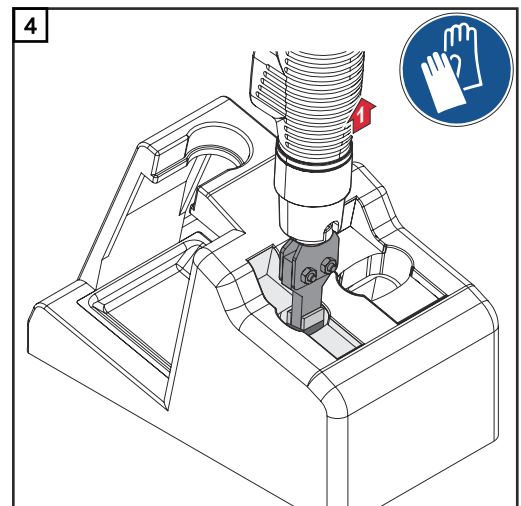
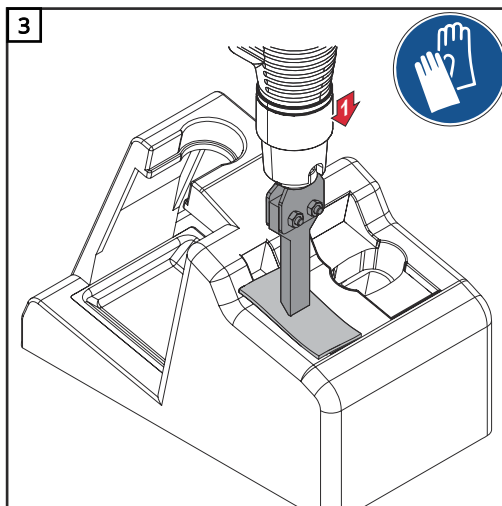
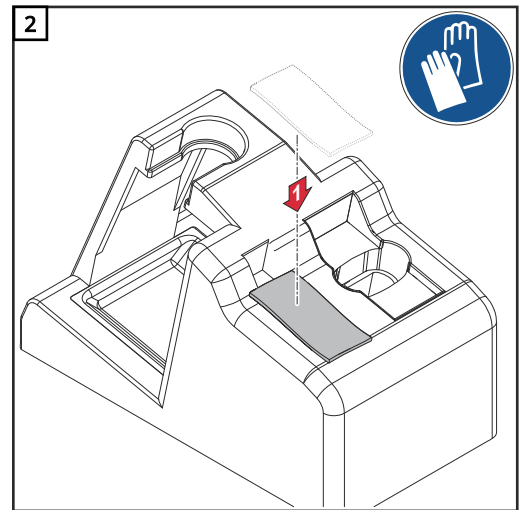
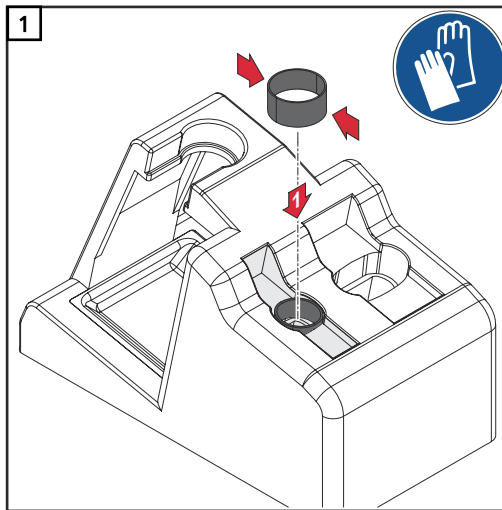
Posibilitate de montare alternativă, în situația în care pentru electrodul de curățare de 22 mm / 0,87 inch se utilizează alte tampoane de curățare din fetru decât cele livrate.



Alte tampoane de curățare din fetru, inele o și inele late din cauciuc sunt disponibile la Fronius, opțional.

**Montarea tampo-
nului de curățare
din fetru cu ajuto-
rul suportului pis-
toletului - electro-
dul de curățare
de 10 mm / 0,39
inch**

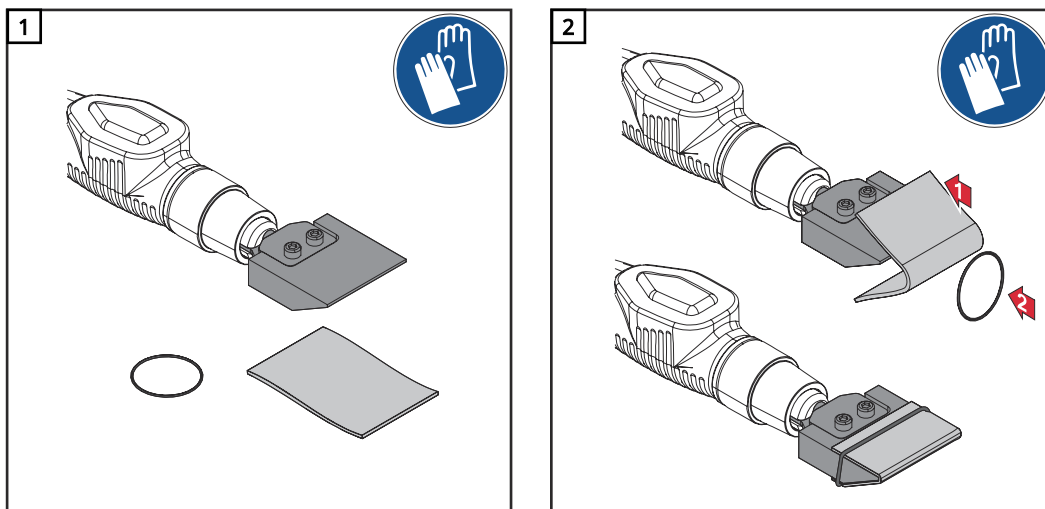
Posibilitate de montare alternativă, în situația în care pentru electrodul de curățare de 10 mm / 0,39 inch se utilizează alte tampoane de curățare din fetru decât cele livrate.



Alte tampoane de curățare din fetru și inele de fixare sunt disponibile opțional la Fronius.

Montarea tamponului de curățare din fetru cu ajutorul inelului O - electrodul de curățare de 35 mm / 1,38 inch

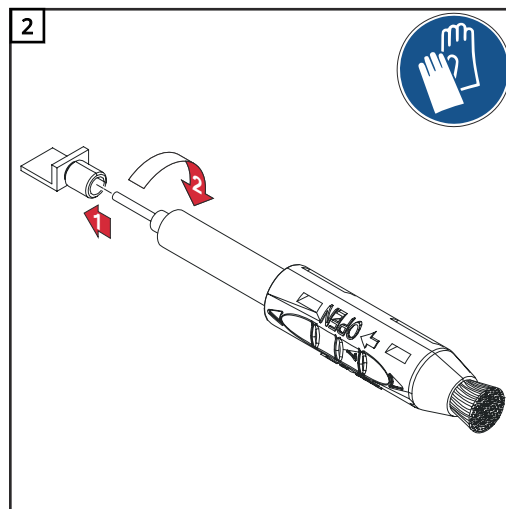
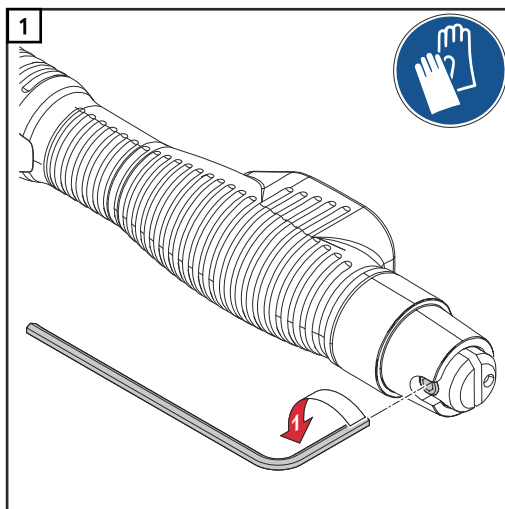
Posibilitate de montare a tamponului de curățare din fetru pentru electrodul de curățare de 35 mm / 1,38 inch.



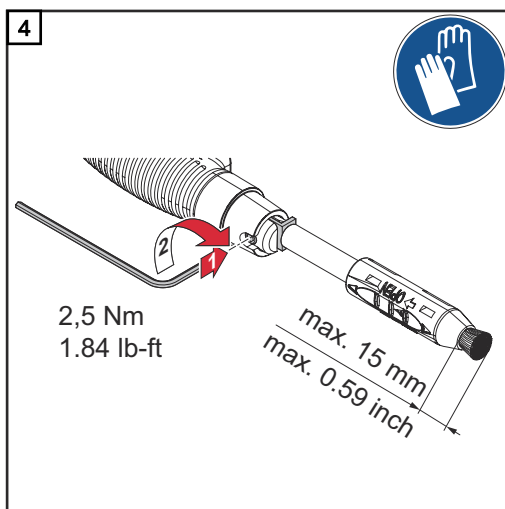
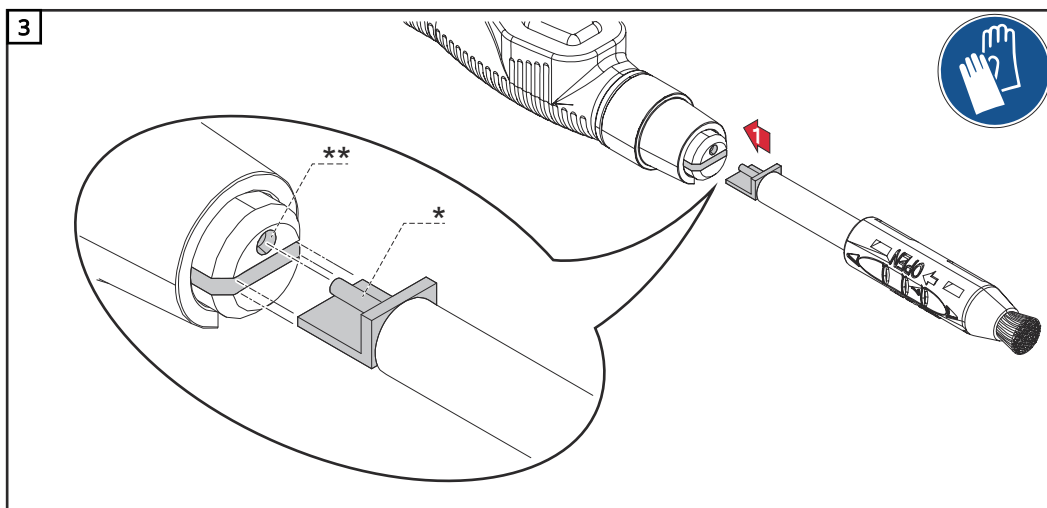
Alte tampoane de curățare din fetru, inele O și inele late din cauciuc sunt disponibile la Fronius, opțional.

Montarea periei de curățare

Montarea periei de curățare

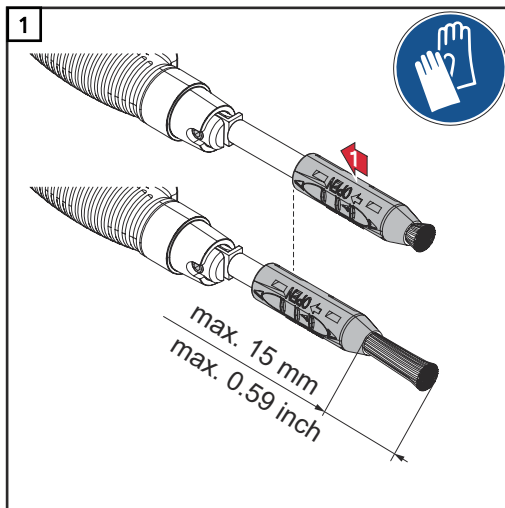


IMPORTANT! Când utilizați peria de curățare aveți grijă ca tubul din plastic (*) să fie introdus în orificiul (**) de la arzătorul de curățare.



IMPORTANT! Fibrele periei de curățare nu au voie să iasă cu mai mult de 15 mm / 0,59 inch afară din carcasa periei.

Reglarea periei de curățare



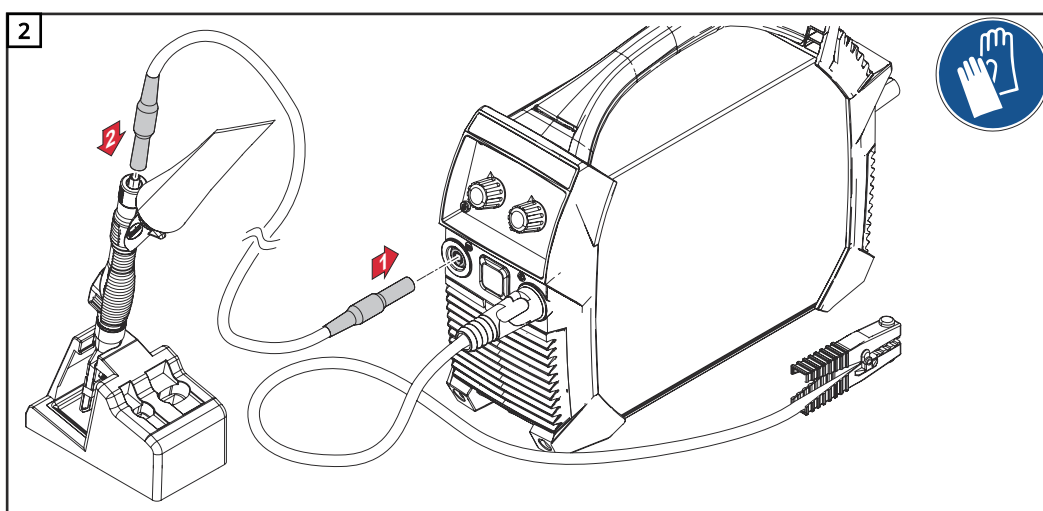
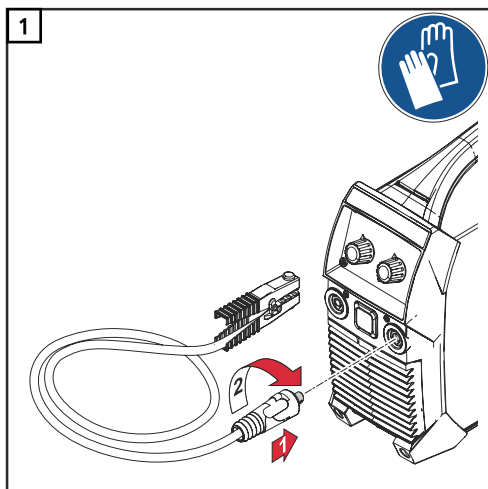
REMARCĂ!

Dacă fibrele sunt uzate sau prea scurte, împingeți carcasa periei în direcția arzătorului de curățare.

- ▶ Împingeți carcasa periei înapoi numai când peria de curățare este montată pe arzătorul de curățare.
- ▶ Primele dați în care carcasa periei este împinsă înapoi pot cere un efort mai mare.
- ▶ Fibrele periei de curățare nu au voie să iasă cu mai mult de 15 mm / 0,59 inch afară din carcasa periei.

Pregătirea postului de lucru

Racordarea cablului de masă și a cablului arzătorului de curățare



Pregătirea postului de lucru

REMARCĂ!

Pregătiți postul de lucru așa încât să nu fie necesar să întrerupeți operația de curățare, polizare sau Print și activitățile de final.

- ▶ Pregătiți un vas de captare rezistent la acizi pentru surplusul sau picăturile de electrolit de curățare sau Print
- ▶ Puneți la dispoziție / îmbrăcați echipament de protecție
- ▶ Puneți la dispoziție electrolit de curățare sau Print, inclusiv de schimb
- ▶ Asigurați-vă că electroliții de curățare sau Print nu se pot scurge necontrolat
- ▶ Puneți la dispoziție tampoane de curățare sau Print din fetru, inclusiv de schimb
- ▶ Păstrați neutralizantul la îndemână
- ▶ Pregătiți lavete (pentru îndepărtarea surplusului de electrolit de curățare sau Print, precum și pentru curățarea finală de la sfârșit)
- ▶ Pregătiți ambalajul pentru aruncarea lavetelor umezite cu electrolit de curățare sau Print și a tamponelor de curățare sau Print de fetru folosite
- ▶ Configurarea sistemului de aspirare
- ▶ Montarea electrodului de curățare și a tamponului de curățare din fetru sau a electrodului de Print și a tamponului de Print din fetru
- ▶ Asigurați alimentarea cu energie electrică, verificați distanța față de priză (eventual puneți la dispoziție un cablu prelungitor)

Înainte de prima punere în funcțiune a arzătorului de curățare

REMARCĂ!

Înainte de livrare, arzătoarele de curățare sunt testate și umplute cu glicol.

- ▶ Înainte de prima punere în funcțiune, goliți bine arzătorul de curățare cu ajutorul pompei manuale, pentru a îndepărta eventualele resturi de glicol.

Curățarea

Înșurubarea electrolitului de curățare pe arzătorul de curățare

 **PERICOL!**

Pericol din cauza manevrării necorespunzătoare!

Urmarea o pot reprezenta vătămări corporale grave, pagube materiale și daune de mediu majore.

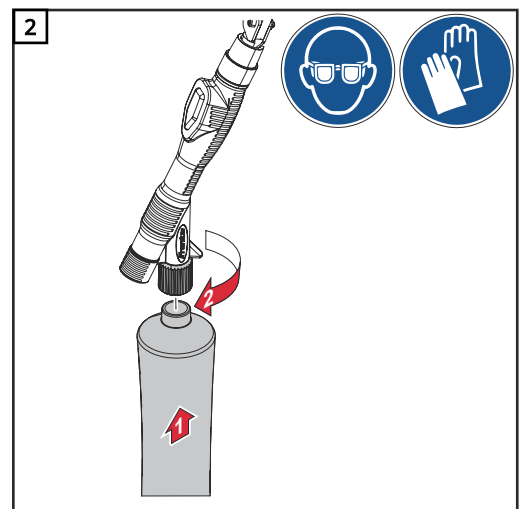
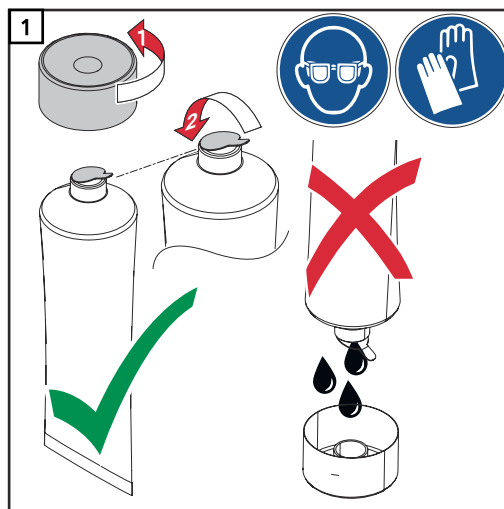
- ▶ Respectați fișele tehnice de securitate ale electrolitilor de curățare!
- ▶ Respectați instrucțiunile de securitate de la pagina [21](#) și următoarele!

Pentru curățare sunt disponibili următorii electroliti:

Electrolit de curățare albastru 0,1 l
pentru curățarea sudurilor

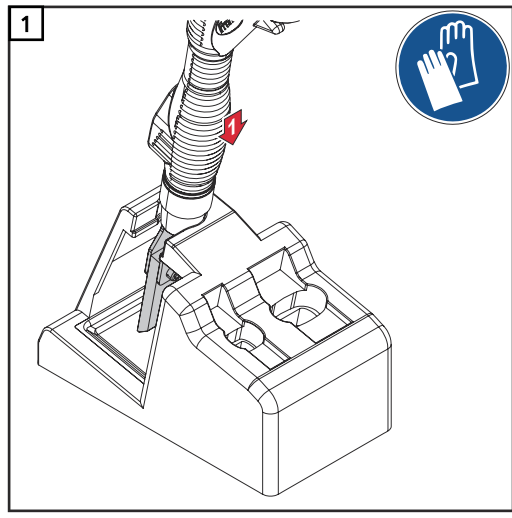


Electrolit de curățare roșu 0,1 l
pentru curățarea sudurilor, cu viteze de curățare mai mari

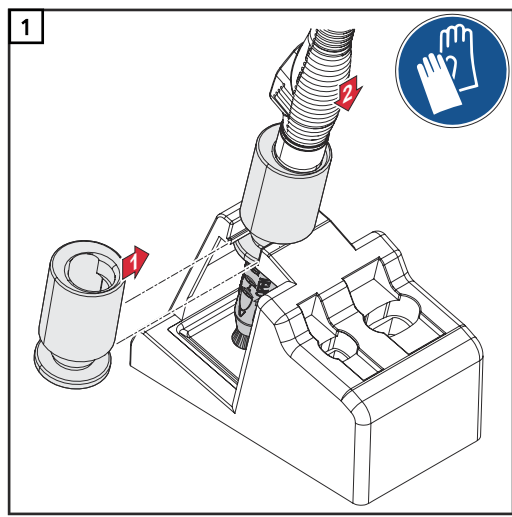


Depunerea arzătorului de curățare în suportul arzătorului de curățare

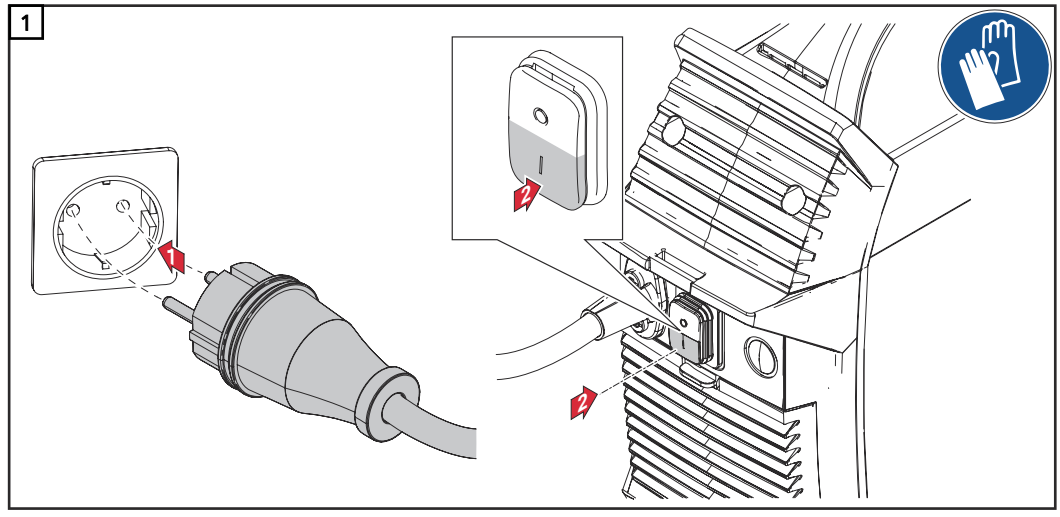
Depunerea arzătorului de curățare cu electrodul de curățare montat în suportul arzătorului de curățare

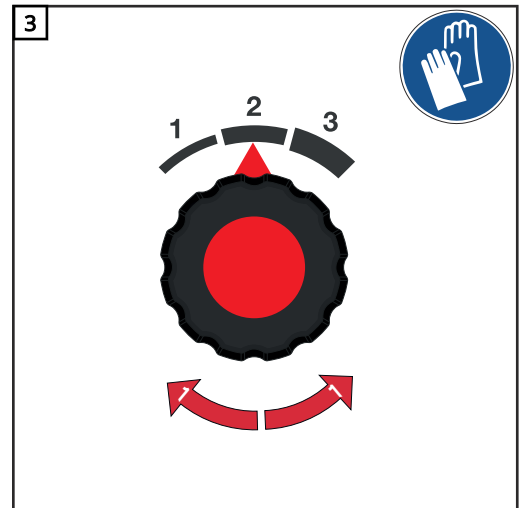
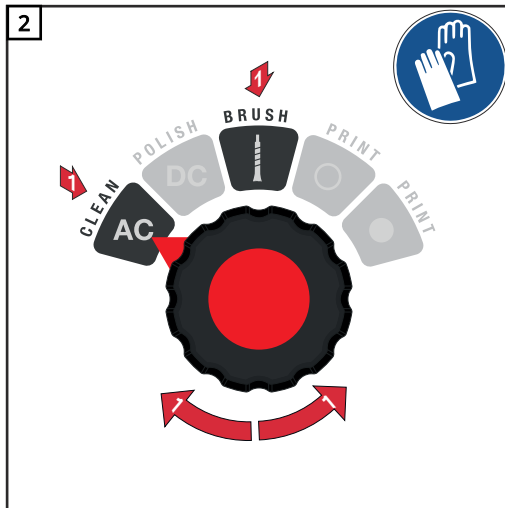


Depunerea arzătorului de curățare cu peria de curățare montată în suportul arzătorului de curățare



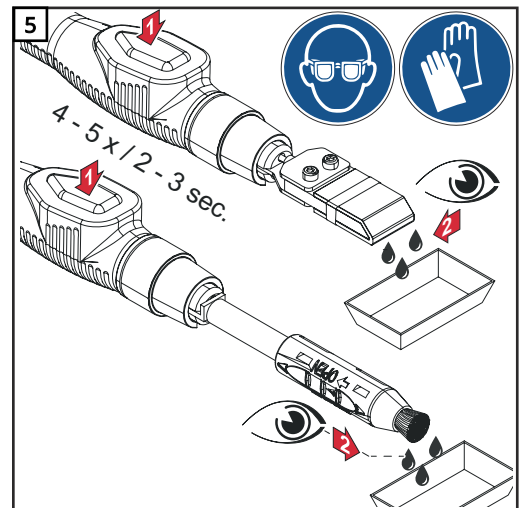
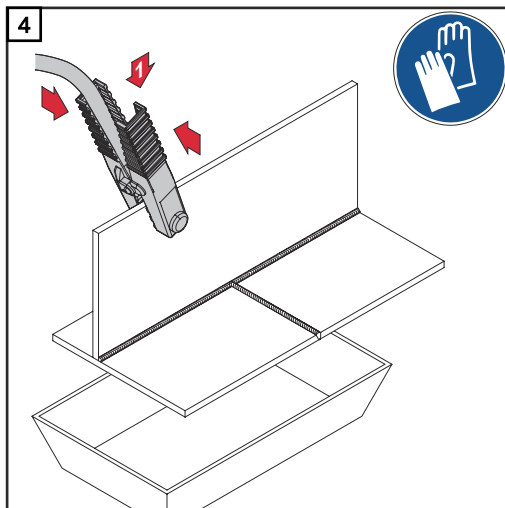
Curățarea



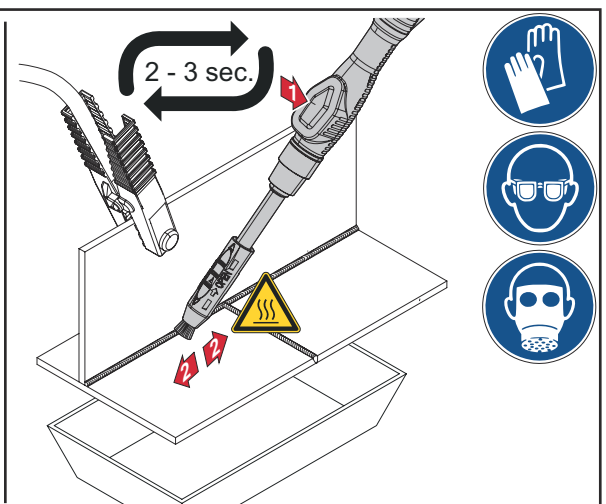
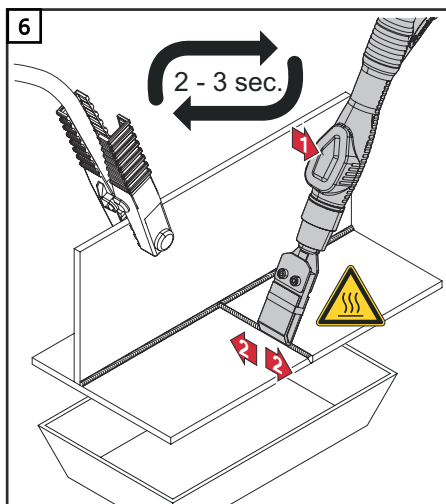


AC / CLEAN ... pentru curățarea cu ajutorul electro-
dului de curățare
BRUSH ... pentru curățarea cu ajutorul periei de
curățare

Cu o putere de curățare crescută sunt posibile vi-
teze de curățare mai mari.



La fiecare primă utilizare, apăsați pompa manuală
la intervale de 2 - 3 secunde, de 4 - 5 ori



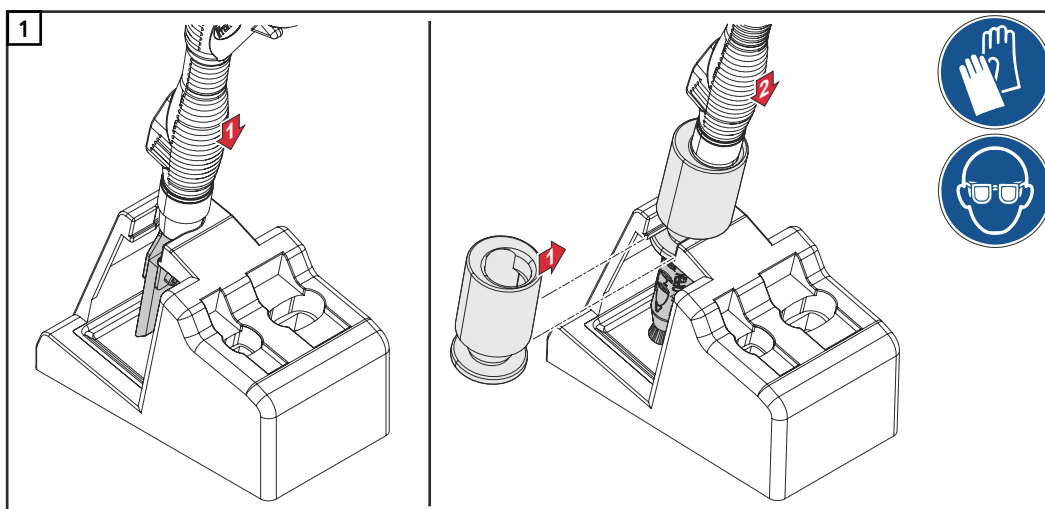
Electrod de curățare | Perie de curățare

REMARCĂ!

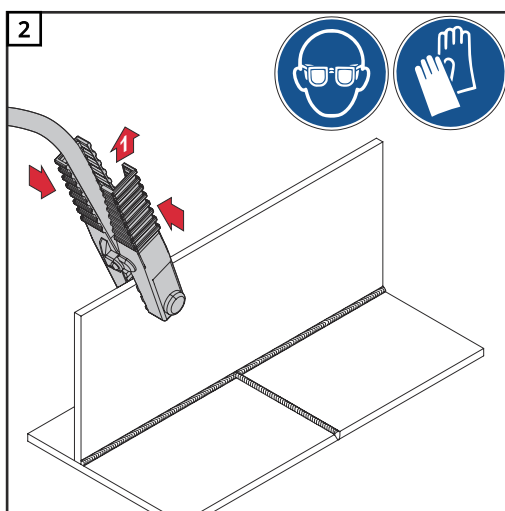
Pentru ca procesul de curățare să decurgă fără probleme, țineți cont de următoarele aspecte:

- ▶ Apăsați pompa manuală la fiecare 2 - 3 secunde, pentru a transporta electrolitul de curățare.
Pentru o putere de curățare mai mare este nevoie de mai mult electrolit de curățare, întrucât electrodul de curățare și piesa devin mai fierbinți, iar electrolitul de curățare se evaporă mai repede.
- ▶ La curățarea cu tampon de curățare din fetru, exercitați o ușoară presiune asupra sudurii.
- ▶ Dacă zgomotele din timpul funcționării („trosnit”) sunt intense, înseamnă că se utilizează prea puțin electrolit de curățare; e mai bine ca curățarea să se facă cu exces de lichid decât pe uscat.
- ▶ Țineți întotdeauna peria de curățare perpendicular pe sudură și întotdeauna umezită cu electrolit de curățare.
Exercitați o ușoară presiune asupra locului de curățat.
- ▶ La curățarea cu perie de curățare este posibilă formarea de scântei, de spumă, precum și de zgomote intense în timpul funcționării - aceste lucruri sunt normale.

După curățare

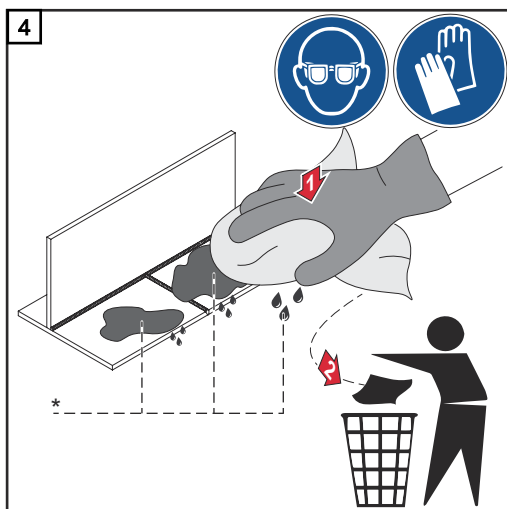


*Depunerea electrodului de curățare / periei de curățare ...
în suportul arzătorului de curățare*

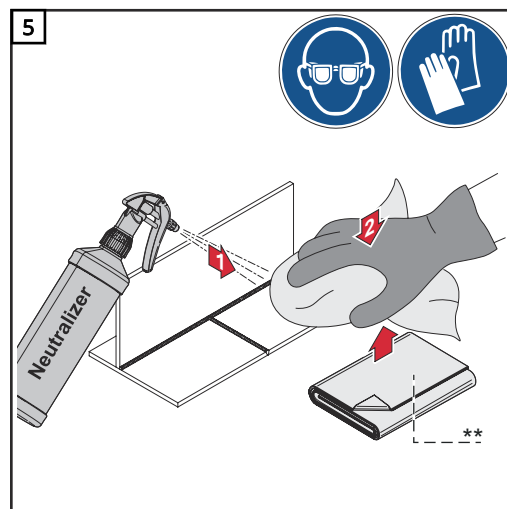


3 Oprirea aparatului

IMPORTANT! Pentru un rezultat optim al curățării, îndepărtați surplusul de electrolit de curățare, pentru a evita petele albe cauzate de resturile de electrolit de curățare. La final curățați suprafața cu neutralizant.



* Surplus de electrolit de curățare



** Lavetă nouă din microfibră

IMPORTANT!

- Lavetele îmbibate cu electrolit de curățare nu se aruncă la gunoiul menajer!
- Aruncați lavetele îmbibate cu electrolit de curățare conform dispozițiilor regionale!
- Respectați fișele tehnice de securitate ale electrolitilor de curățare!
- Tuburile goale de electrolit de curățare nu sunt prevăzute spre a fi rumplute!
- După utilizare, tuburile de electrolit de curățare se deșurubează de pe arzătorul de curățare, se închid etanș la aer, după care se marchează recipientul.
- După încheierea lucrărilor, îndepărtați tamponul de curățare din fetru de pe electrodul de curățare.

Generalități

PERICOL!

Pericol din cauza manevrării necorespunzătoare!

Urmarea o pot reprezenta vătămări corporale grave, pagube materiale și daune de mediu majore.

- ▶ Respectați fișele tehnice de securitate ale electroliților de curățare!
- ▶ Respectați instrucțiunile de securitate de la pagina 21 și următoarele!

Polizarea electrochimică a sudurilor se face cu:

Electrolit de curățare roșu 0,1 l

42,0510,0380



Alimentarea cu electroliți de curățare prin arzătorul de curățare și pompa manuală.

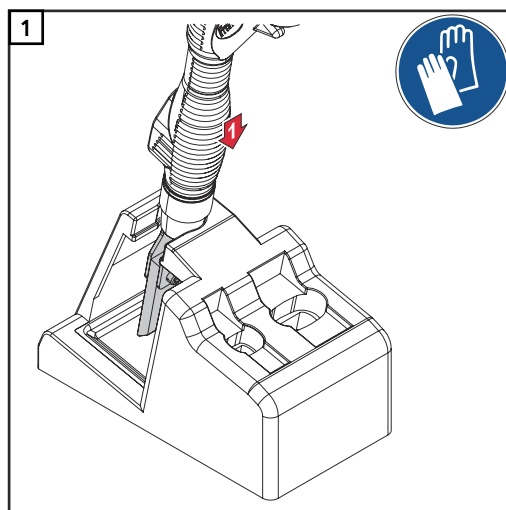
REMARCĂ!

La polizare se utilizează aceiași electrozi de curățare ca la curățare.

- ▶ Montarea electrodului de curățare și a tamponului de curățare din fetru se face conform descrierii de la pagina 25 și următoarele.
- ▶ Pregătirea postului de lucru pentru polizare se face la fel ca pentru curățare (vezi pagina 33).

Depunerea arzătorului de curățare în suportul arzătorului de curățare

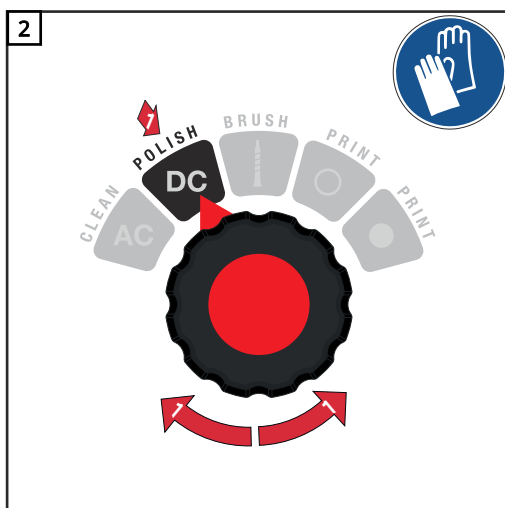
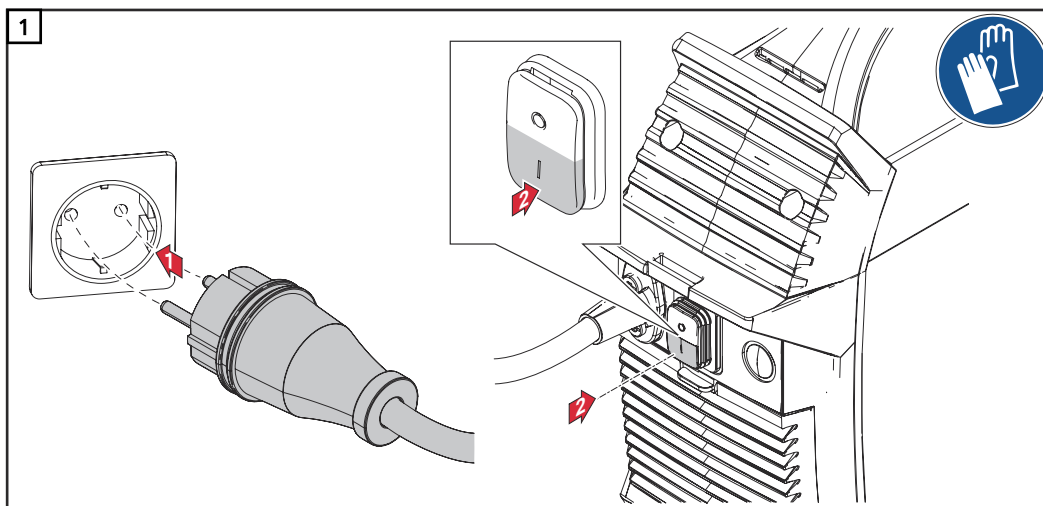
Depunerea arzătorului de curățare cu electrodul de curățare montat în suportul arzătorului de curățare



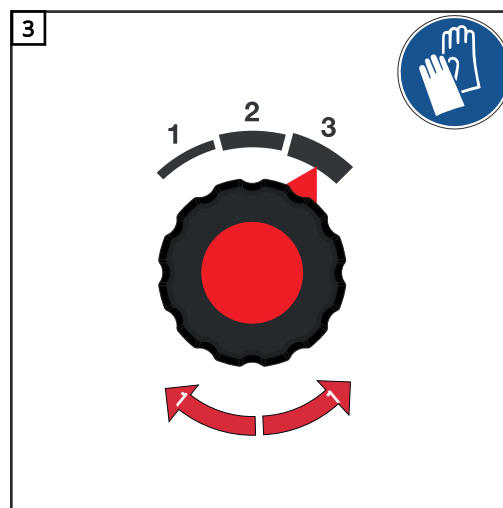
Polizarea

Condiție:

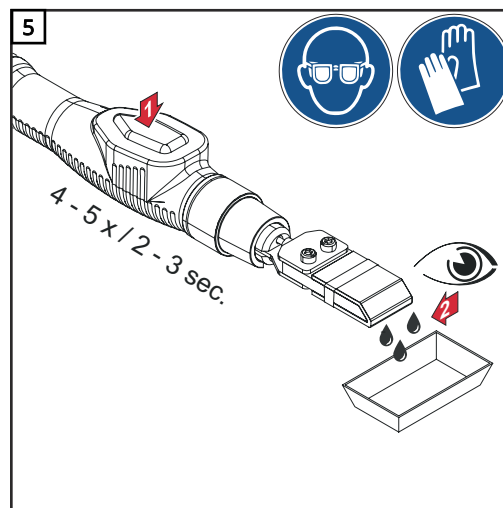
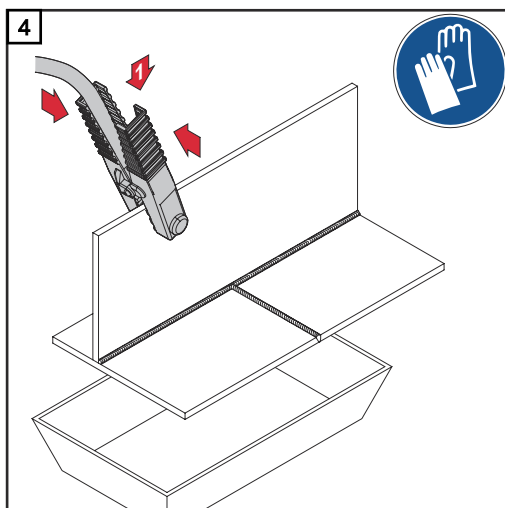
- Electroful de curățare și tamponul de curățare din fetru sunt montate la arzătorul de curățare (vezi pagina 25 și următoarele)
- Electrolit de curățare roșu 0,1 l înșurubat pe arzătorul de curățare (vezi pagina 34 și următoarele)

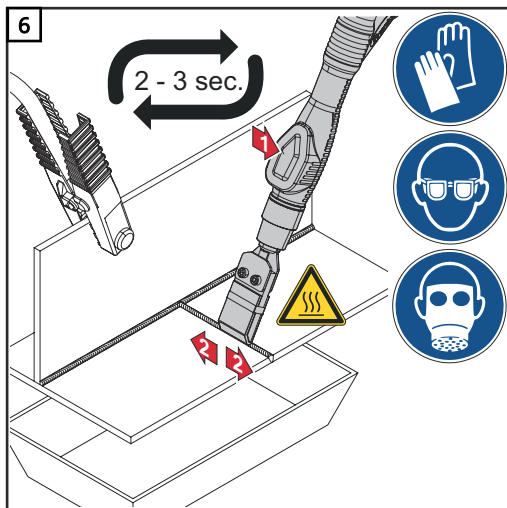


DC / POLISH ... Polizarea



Polizarea cu putere maximă

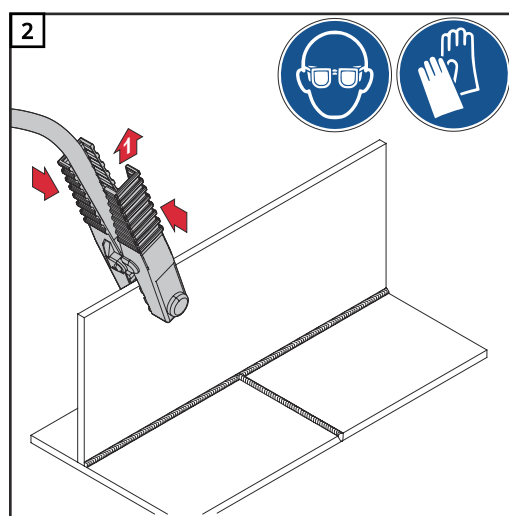
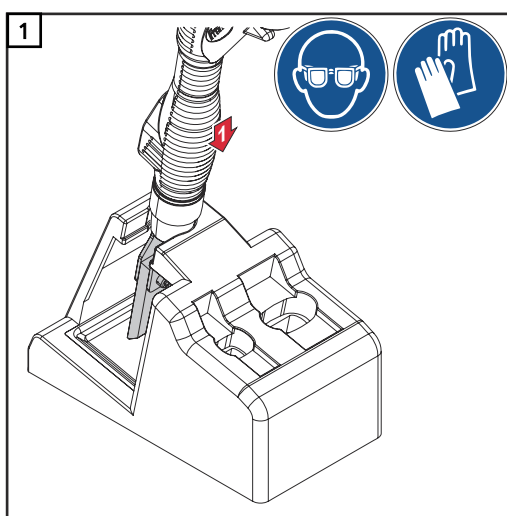




REMARCĂ!

▶ La polizarea cu electrod de curățare, exercitați o ușoară presiune asupra sudurii.

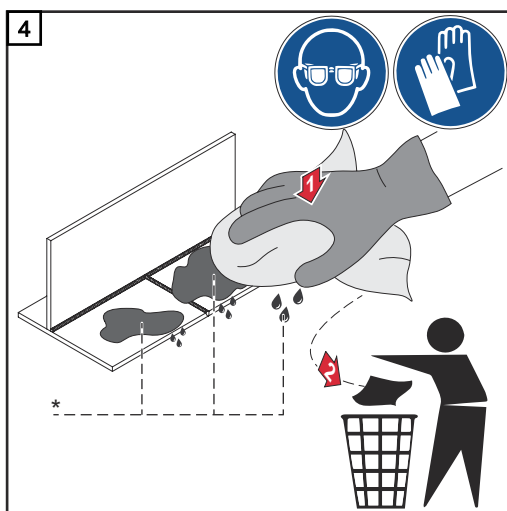
După lustruire



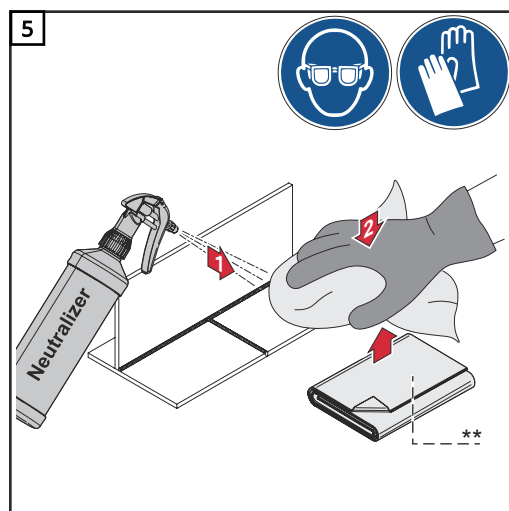
3 Oprirea aparatului

IMPORTANT! Pentru un rezultat optim al curățării, la final îndepărtați surplusul de electrolit de curățare, pentru a evita petele albe cauzate de resturile de electrolit de curățare.

La final curățați suprafața cu neutralizant.



* Surplus de electrolit de curățare



** Lavetă nouă din microfibră

IMPORTANT!

- Lavetele îmbibate cu electrolit de curățare nu se aruncă la gunoiul menajer!
- Aruncați lavetele îmbibate cu electrolit de curățare conform dispozițiilor regionale!
Respectați fișele tehnice de securitate ale electrolitilor de curățare!
- După încheierea lucrărilor, îndepărtați de pe electrodul de curățare tamponul de curățare din fetru utilizat pentru lustruire.

Generalități

PERICOL!

Pericol din cauza manevrării necorespunzătoare!

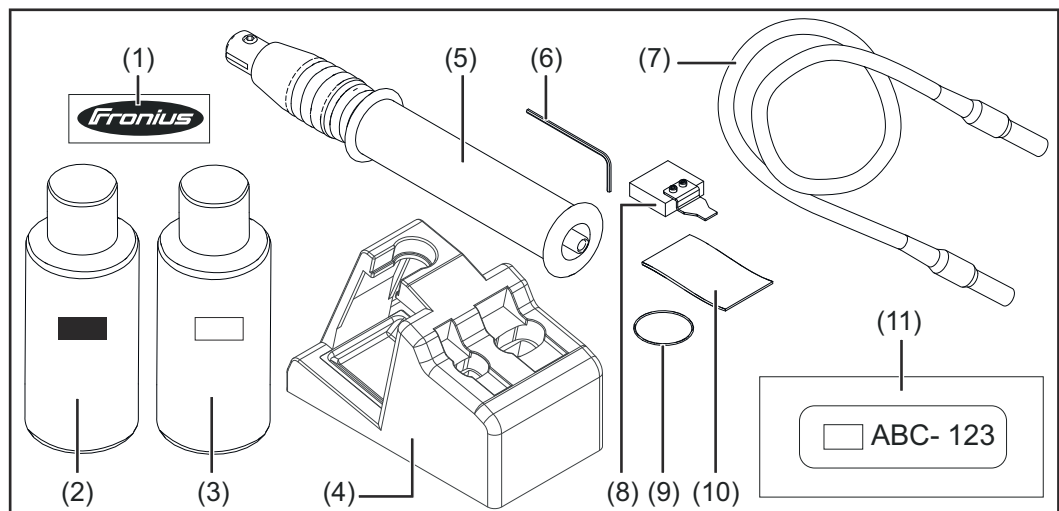
Urmarea o pot reprezenta vătămări corporale grave, pagube materiale și daune de mediu majore.

- ▶ Respectați fișele tehnice de securitate ale electroliților de printare!
- ▶ Respectați instrucțiunile de securitate de la pagina [21](#) și următoarele!

Cu aparatul se pot face imprimări electrochimice pe suprafețe din oțel inox. Cu ajutorul unei folii de Print individualizate, se pot imprima pe suprafață, de exemplu, grafice, texte, numere etc.

Imprimarea pe oțel inox se poate face atât în culoare deschisă, cât și închisă.

Pentru imprimarea oțelului inox este necesar următorul set de Print:



Set Print 42,0510,0540

(1) Folie Print cu logo Fronius
(de testare)

(2) Electrolit Print negru 0,1 l
42,0510,0390



(3) Electrolit Print alb 0,1 l
42,0510,0391

(4) Suport pistol Print

(5) Pistol Print

(6) Cheie imbus
de 2,5 mm

(7) Cablu pistol Print

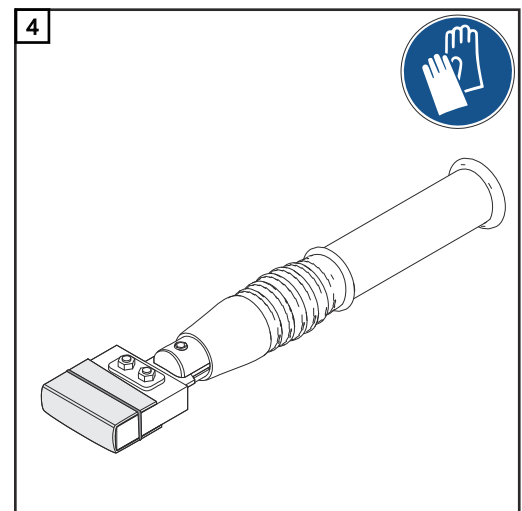
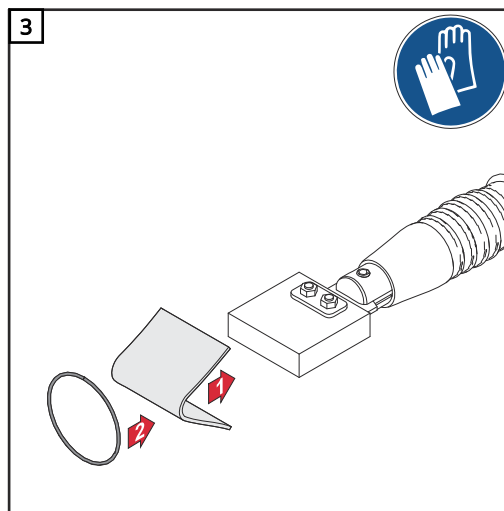
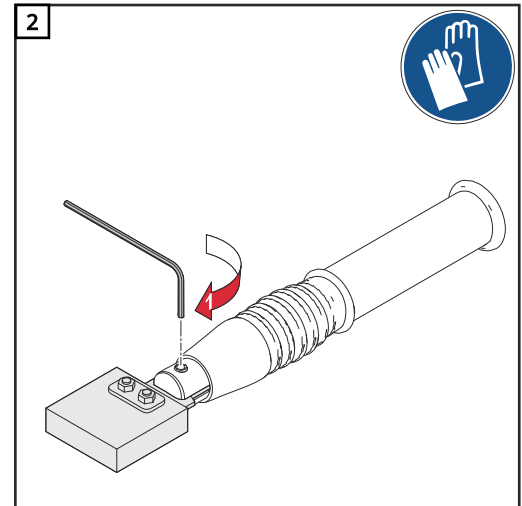
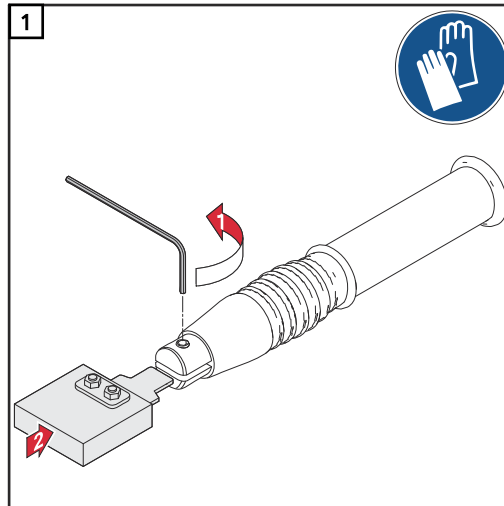
-
- (8) Electrode Print

 - (9) Inel O

 - (10) 20 x Print tampon din fetru

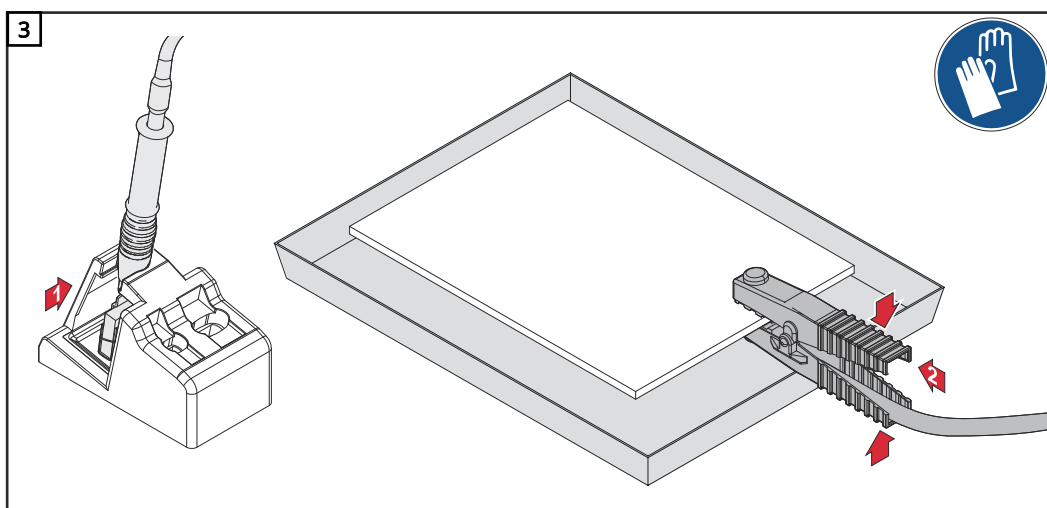
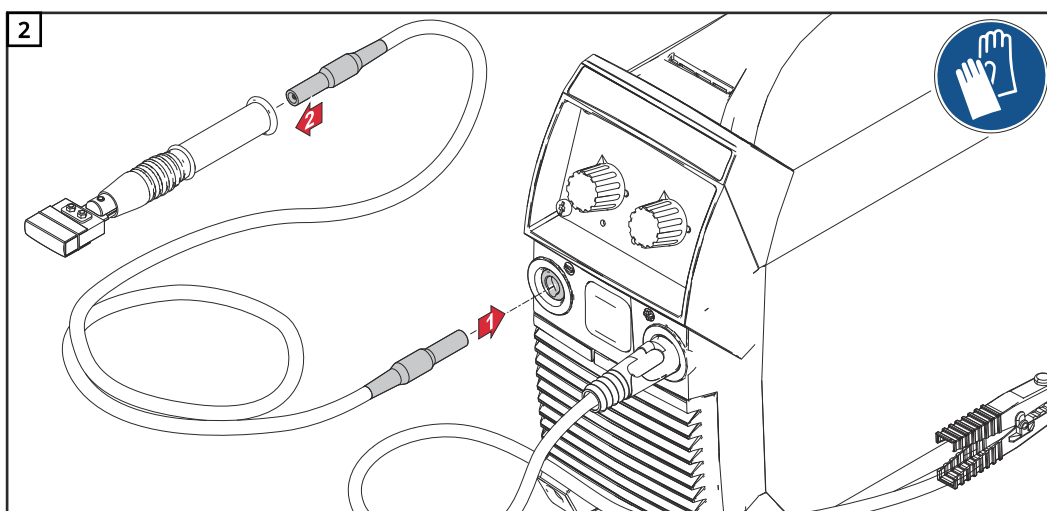
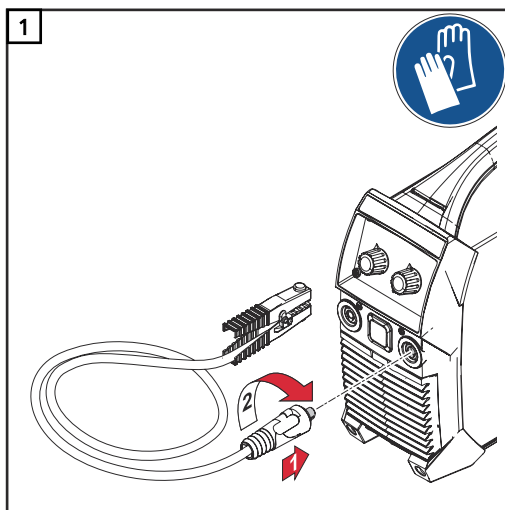
 - (11) Folie Print
(opțiune, se poate comanda separat la Fronius)
-

Montarea electro-
dului de Print și a
tamponului de
Print din fetru

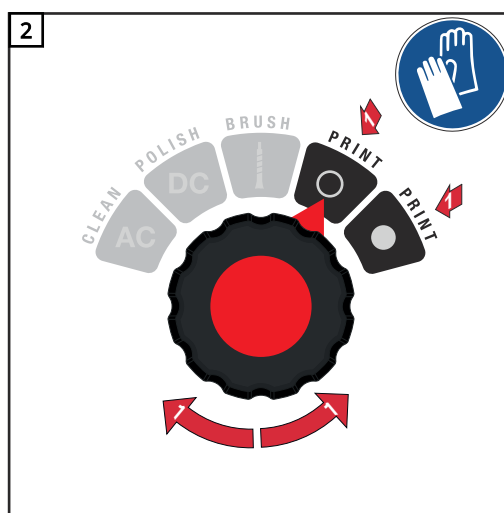
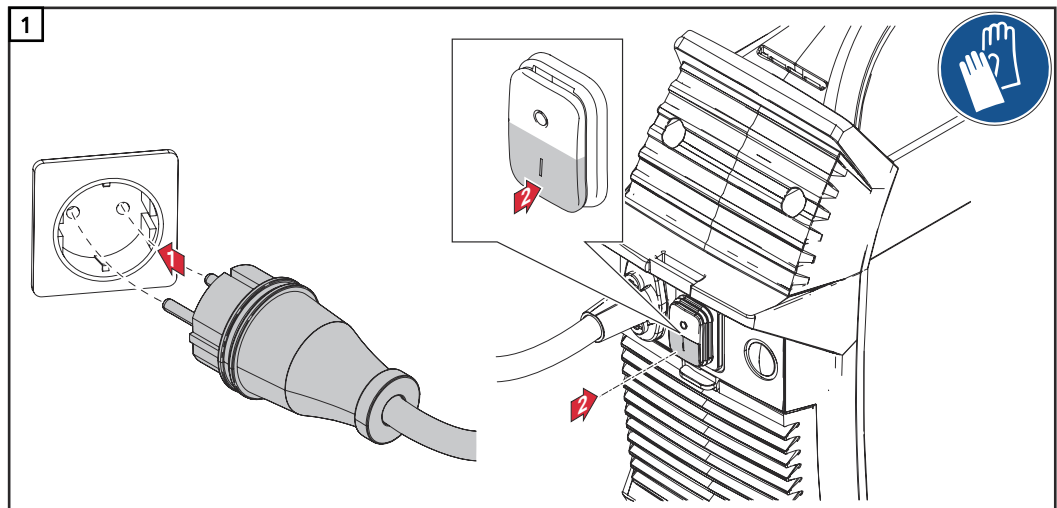


Pregătirea postului de lucru pentru Printing

Pentru celelalte etape de pregătire vezi „Pregătirea postului de lucru” începând de la pagina 33.



Printing



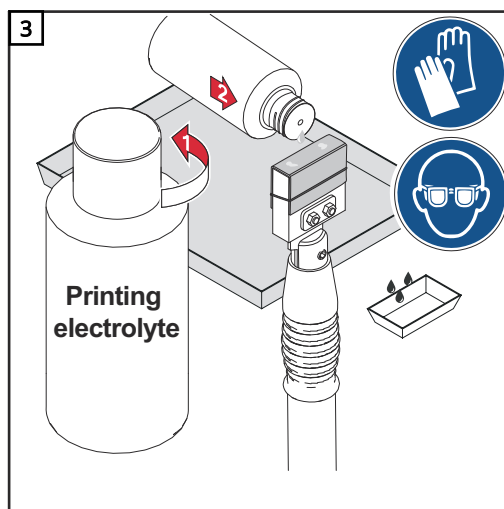
● Print - imprimare culoare închisă

● Print - imprimare culoare deschisă

Puterea pentru operația de Print este prescrisă automat de aparat; setările de la butonul Putere de curățare nu au influență asupra operației de Print.

IMPORTANT! În funcție de operația de Print, utilizați electrolitul Print corect:

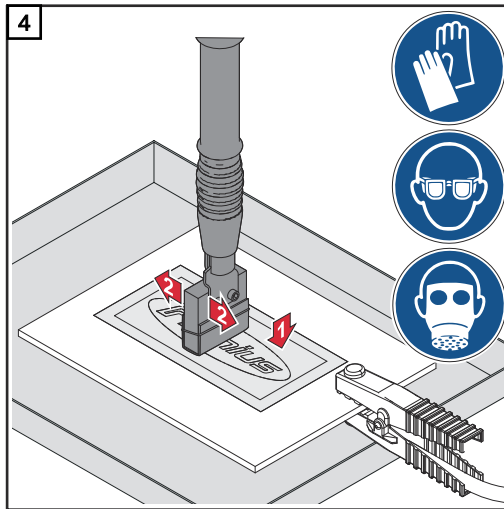
- Electrolit Print negru 0,1 l ... pentru imprimări culoare închisă
- Electrolit Print alb 0,1 l ... pentru imprimări culoare deschisă
- Nu amestecați între ei electrolizii de Print



O singură îmbibare a tamponului de Print din fetru este suficientă pentru max. 15 operații de Print succesive.

REMARCĂ!

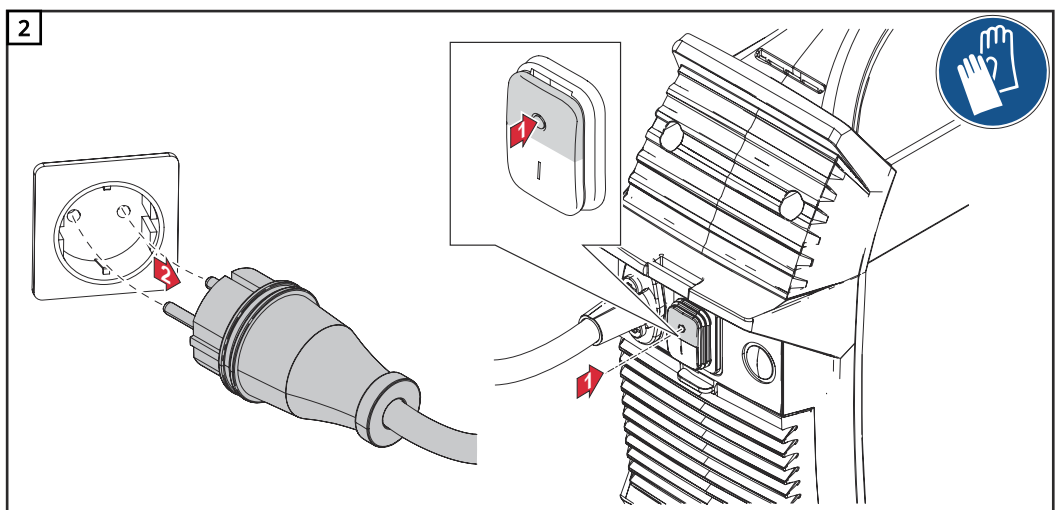
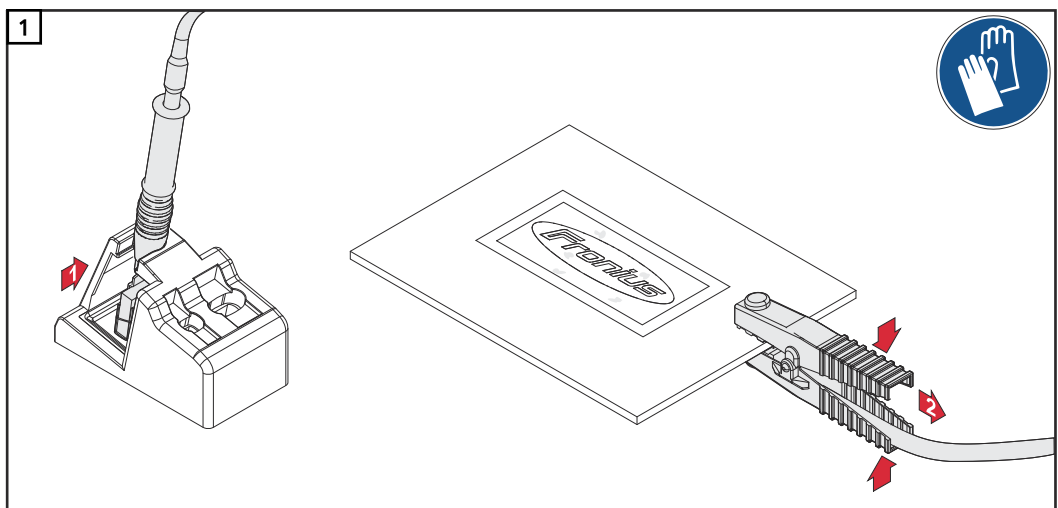
Când se utilizează o nouă folie de Print sau la schimbarea modului de funcționare Print, efectuați o printare de probă!

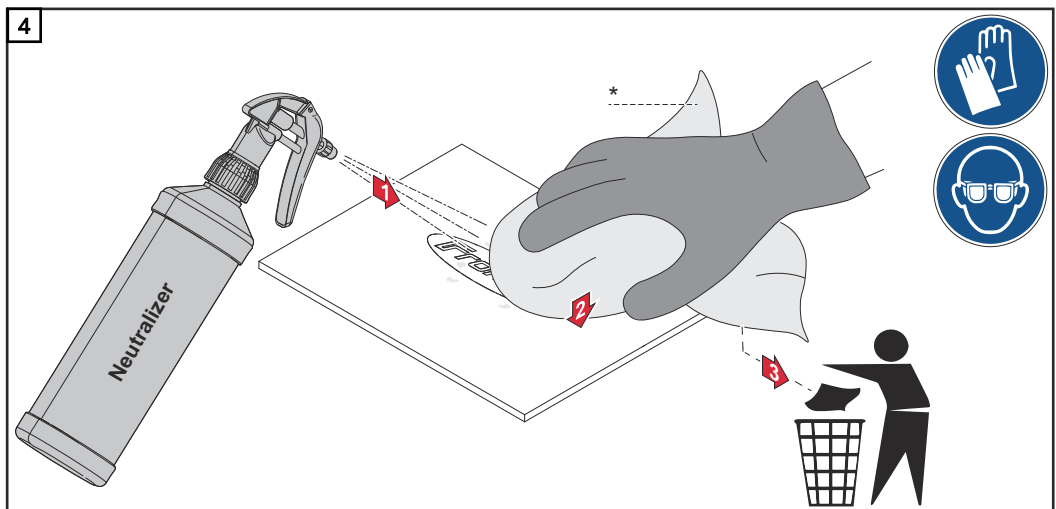
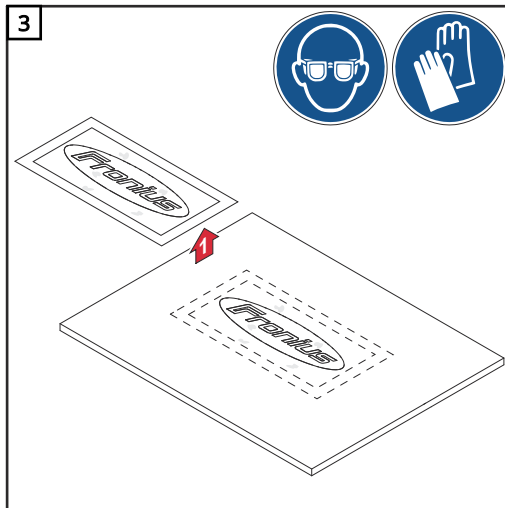


Poziționați folia de Print pe piesa care urmează să fie imprimată și fixați-o

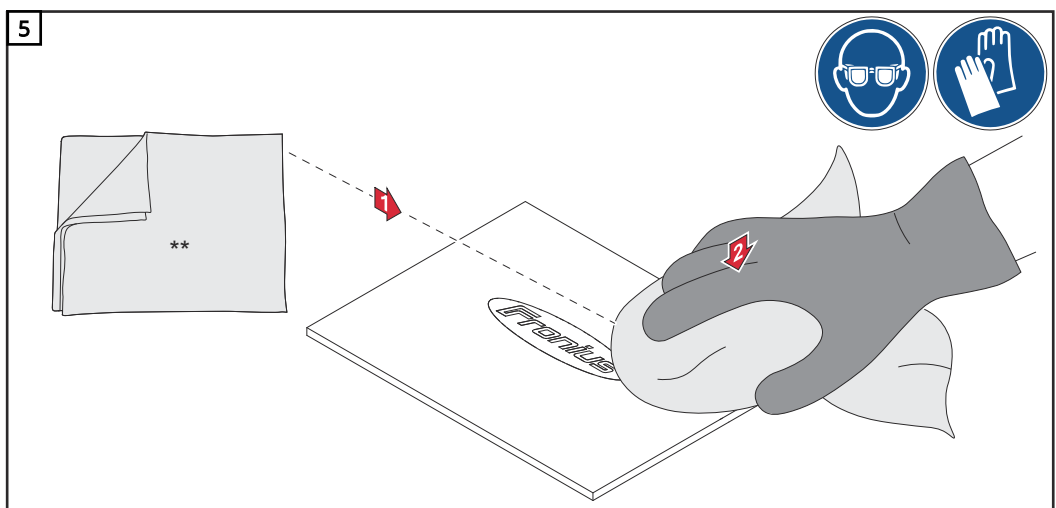
Treceți electrodul de Print cu tamponul de Print din fetru peste folia de Print, de mai multe ori

După operația de Print

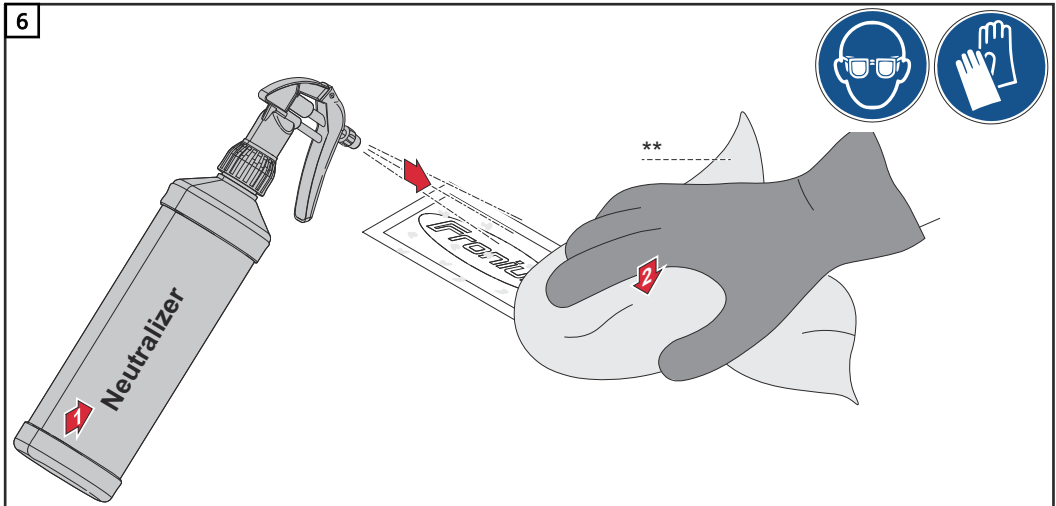




* Ca alternativă la neutralizant se poate utiliza o lavetă din microfibră umezită cu apă curată.



** lavetă din microfibră nouă, uscată



** lavetă din microfibră nouă, uscată - curățați ambele părți ale foliei de Print;
Ca alternativă la neutralizant se poate utiliza apă curată.

Întreținere, îngrijire și eliminare

Generalități

În condiții normale de utilizare, MagicCleaner 150 necesită un volum minim de îngrijire și întreținere. Respectarea anumitor puncte este însă esențială pentru a păstra disponibilitatea de exploatare pe termen îndelungat a aparatului.

PERICOL!

Pericol din cauza manevrării necorespunzătoare!

Urmarea o pot reprezenta vătămări corporale grave, pagube materiale și daune de mediu majore.

- ▶ Respectați fișele tehnice de securitate ale electroliților de curățare și/sau printare!
- ▶ Respectați instrucțiunile de securitate de la pagina 21 și următoarele!

PERICOL!

Pericol de electrocutare.

Un șoc electric poate fi mortal. Înainte de toate lucrările de întreținere

- ▶ Comutați întrerupătorul de rețea în poziția - O -
- ▶ deconectați aparatul de la rețea
- ▶ montați un panou de avertizare clar pentru a preveni reconectarea

La fiecare punere în funcțiune

- Verificați cablul de alimentare, cablul de masă și cablul arzătorului, să nu prezinte deteriorări
- Verificați electrozii de curățare și tampoanele de curățare din fetru, periile de curățare, precum și electrozii de Print și tampoanele de Print din fetru, să nu prezinte uzură și arsuri și, dacă este necesar, înlocuiți-le; utilizați numai piese de schimb originale și accesorii de la producător.

REMARCĂ!

Orificiile de intrare și ieșire a aerului de la aparat nu trebuie în niciun caz să fie acoperite, nici măcar parțial.

La finalul fiecărei ture de lucru

- Dacă rămân resturi de electrolit de curățare sau Print, curățați aparatul cu neutralizant și cu lavete curate
- Îndepărtați tampoanele de curățare din fetru sau peria de curățare ori tampoanele de Print din fetru și clățiți cu apă curată; tampoanele de curățare din fetru / periile de curățare / tampoanele de Print din fetru care sunt uzate sau arse se înlocuiesc
- După răcire, clățiți electrozii de curățare și Print cu apă curată
- Deșurubați electrolitul de curățare de pe arzătorul de curățare și sigilați-l
- Goliți arzătorul de curățare, cu ajutorul pompei

Eliminarea ca deșeu

Tampoanele de curățare din fetru uzate sunt considerate deșeuri speciale.

La curățare și polizare, în electrolitul de curățare utilizat se depun metale grele. Electroliții de curățare consumați sunt considerați, din acest motiv, deșeuri speciale.

Eliminați aparatul doar în conformitate cu normele naționale și regionale.

Echipamentele electrice și electronice vechi trebuie colectate separat conform directivei europene și legislației naționale și trebuie să facă obiectul unei reciclări ecologice. Aparatele uzate trebuie returnate distribuitorului sau la un centru local autorizat de colectare și reciclare. O eliminare corectă a aparatului vechi stimulează o revalorificare sustenabilă a resurselor reciclabile. Ignorarea poate duce la efecte potențiale asupra sănătății/mediului înconjurător

Date tehnice

MagicCleaner 150 /EF 150 /CN 150 /np	Tensiune de rețea	~ 1 x 230 V
	Toleranța tensiunii de rețea	-15 / +10 %
	Frecvența de rețea	50 / 60 Hz
	Siguranță fuzibilă de rețea	6,3 A inert
	Putere primară max.	500 VA
	Curent de ieșire	max. 15 A
	Tensiune de ieșire	
	AC	10 V
	DC	30 V
	Putere de ieșire	450 W
	Tensiune de mers în gol	30 V
	Conținutul de produs de curățare	0,1 l
	IP	IP 23
	Dimensiuni L / l / h	365 / 130 / 285 mm 14,37 / 5,12 / 11,22 inch
	Greutate	4,5 kg 9.92 lb.
	Zgomote emise	> 10 dB (A)
	Temperatura ambiantă	0 - +40 °C / 32 - 104 °F
	Temperatură de depozitare ⁽¹⁾	-20 - +55 °C / -4 - 131 °F
	Altitudinea max. de utilizare peste nivelul mării	2000 m 6561 feet 8,16 inch
	Categorie supratensiune	III
	Grad de impurități conform IEC60664 3	3
	Clasă de aparate CEM	A Industrie
	Nivel de emisii poluante în timpul funcționării (măsurate conform UNI EN 689/97 Par- tea 5)	MAK standard 1 mg/m ³ < 0,31 mg/m ³
Simboluri de siguranță	CE, S, CCC	

(1) fără electrolit de curățare

MagicCleaner
150 MV/B
150 MV/np

Tensiune de rețea	~ 1 x 100 - 110 V
Toleranța tensiunii de rețea	-15 / +10 %
Frecvența de rețea	50 / 60 Hz
Siguranță fuzibilă de rețea	6,3 A inert
Putere primară max.	500 VA
Curent de ieșire	max. 15 A
Tensiune de ieșire	
AC	10 V
DC	30 V
Putere de ieșire	450 W
Tensiune de mers în gol	30 V
Conținutul de produs de curățare	0,1 l
IP	IP 23
Dimensiuni L / l / h	365 / 130 / 285 mm 14,37 / 5,12 / 11,22 inch
Greutate	4,5 kg
Zgomote emise	> 10 dB (A)
Temperatura ambiantă	0 - +40 °C / 32 - 104 °F
Temperatură de depozitare ⁽¹⁾	-20 - +55 °C / -4 - 131 °F
Altitudinea max. de utilizare peste nivelul mării	2000 m 6561 feet 8,16 inch.
Categorie supratensiune	III
Grad de impurități conform IEC60664 3	3
Clasă de aparate CEM	A Industrie
Nivel de emisii poluante în timpul funcționării (măsurate conform UNI EN 689/97 Par- tea 5)	MAK standard 1 mg/m ³ < 0,31 mg/m ³
Simboluri de siguranță	CE, S, CCC

(1) fără electrolit de curățare



Fronius International GmbH

Froniusstraße 1
4643 Pettenbach
Austria
contact@fronius.com
www.fronius.com

At www.fronius.com/contact you will find the contact details
of all Fronius subsidiaries and Sales & Service Partners.