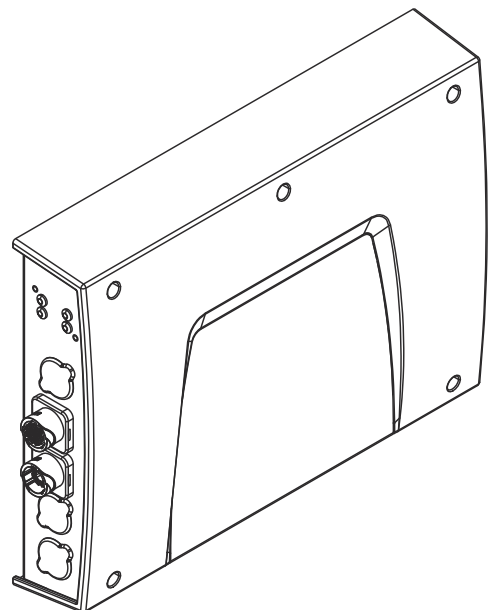


Operating Instructions

RI FB PRO/i



DE | Bedienungsanleitung



Inhaltsverzeichnis

Allgemeines	4
Sicherheit	4
Gerätekonzept	4
Lieferumfang	5
Umgebungsbedingungen	5
Technische Daten	5
Anschlüsse und Anzeigen am Roboter-Interface	6
Allgemeines	6
Anschlüsse für die Stromquelle und Systemkomponenten	6
Anschlüsse für die Roboter-Steuerung	7
Anzeigen am Interface	8
Installation Variante 1: Busmodul installieren, Roboter-Interface installieren	9
Sicherheit	9
Busmodul in das Roboter-Interface einsetzen und mit der Roboter-Steuerung verbinden ...	9
Roboter-Interface montieren und an die Stromquelle anschließen	10
Installation Variante 2: Roboter-Interface mit eingebautem Busmodul installieren	12
Sicherheit	12
Roboter-Interface installieren	12
DIP-Schalter	14
Allgemeines	14
Beispiel: Knotenadresse / IP-Adresse einstellen	14
Hinweise zur Spannungsversorgung des Roboter-Interfaces	15
Hinweise zur Spannungsversorgung des Interfaces	15
Fehlerdiagnose	16
Sicherheit	16
LEDs am Print des Roboter-Interfaces	16

Allgemeines

Sicherheit

⚠️ WARNUNG!

Gefahr durch Fehlbedienung und fehlerhaft durchgeführte Arbeiten.

Schwere Personen- und Sachschäden können die Folge sein.

- ▶ Alle in diesem Dokument beschriebenen Arbeiten und Funktionen dürfen nur von technisch geschultem Fachpersonal ausgeführt werden.
- ▶ Dieses Dokument vollständig lesen und verstehen.
- ▶ Sämtliche Sicherheitsvorschriften und Benutzerdokumentationen dieses Gerätes und aller Systemkomponenten lesen und verstehen.

⚠️ WARNUNG!

Gefahr durch elektrischen Strom.

Schwere Personen- und Sachschäden können die Folge sein.

- ▶ Vor Beginn der Arbeiten alle beteiligten Geräte und Komponenten ausschalten und vom Stromnetz trennen.
- ▶ Alle beteiligten Geräte und Komponenten gegen Wiedereinschalten sichern.

⚠️ WARNUNG!

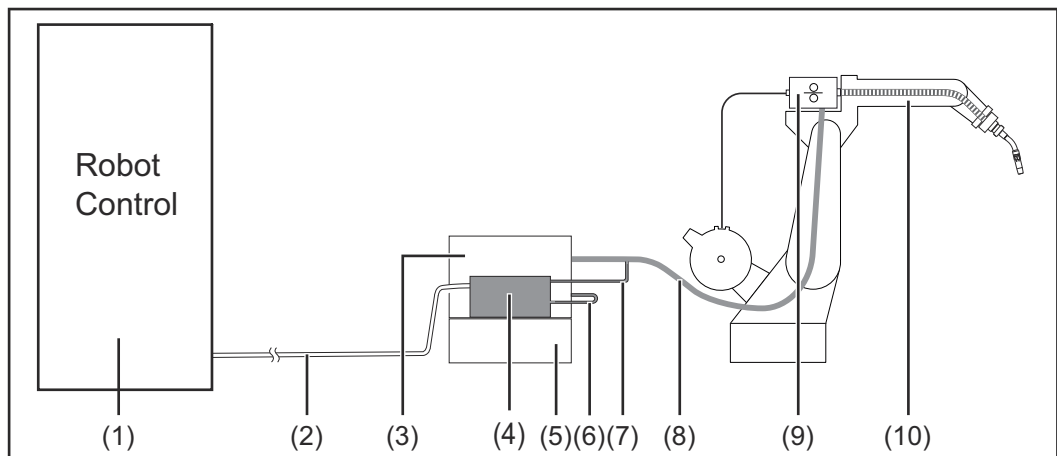
Gefahr durch unplanmäßige Signalübertragung.

Schwere Personen- und Sachschäden können die Folge sein.

- ▶ Über das Interface keine sicherheitsrelevanten Signale übertragen.

Gerätekonzept

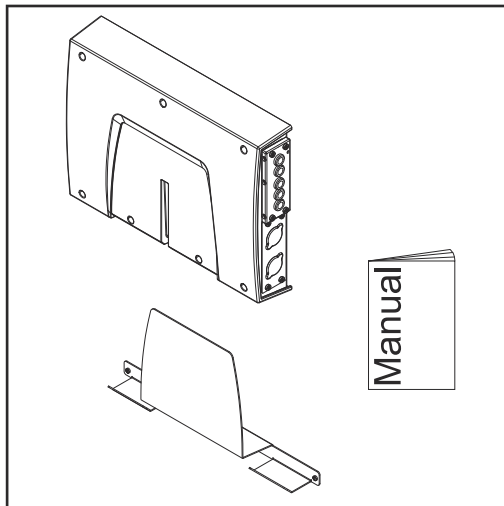
Das Roboter-Interface RI FB PRO/i dient als Schnittstelle zwischen der Stromquelle und standardisierten Busmodulen für verschiedenste Kommunikationsprotokolle. (beispielsweise Profibus, ProfiNet IO, DeviceNet, CANopen, ...)
Die Montage des Roboter-Interfaces auf die Stromquelle kann entweder bereits werksseitig durch den Hersteller oder nachträglich durch entsprechend geschultes Fachpersonal erfolgen.



(1) Roboter-Steuerung	(6) SpeedNet-Verbindungskabel
(2) Datenkabel der Robotersteuerung	(7) SpeedNet-Kabel vom Verbindungsschlauchpaket

(3) Stromquelle	(8) Verbindungs-Schlauchpaket
(4) Roboter-Interface RI FB PRO/i	(9) Drahtvorschub
(5) Kühlgerät	(10) Roboter

Lieferumfang



Umgebungsbedingungen

⚠ VORSICHT!

Gefahr durch unzulässige Umgebungsbedingungen.

Schwere Geräteschäden können die Folge sein.

- Das Gerät nur bei den nachfolgend angegebenen Umgebungsbedingungen lagern und betreiben.

Temperaturbereich der Umgebungsluft:

- beim Betrieb: -10 °C bis +40 °C (14 °F bis 104 °F)
- bei Transport und Lagerung: -20 °C bis +55 °C (-4 °F bis 131 °F)

Relative Luftfeuchtigkeit:

- bis 50 % bei 40 °C (104 °F)
- bis 90 % bei 20 °C (68 °F)

Umgebungsluft: frei von Staub, Säuren, korrosiven Gasen oder Substanzen, usw.

Höhenlage über dem Meeresspiegel: bis 2000 m (6500 ft).

Technische Daten

Spannungsversorgung	intern (24 V)
Schutzart	IP 20

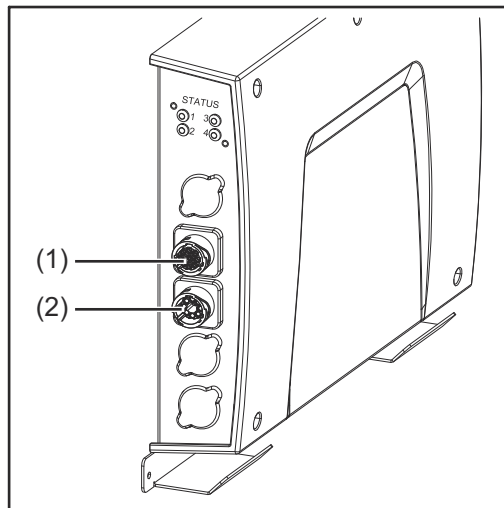
Anschlüsse und Anzeigen am Roboter-Interface

Allgemeines

Auf Grund von kundenspezifischen Anforderungen können Anschlüsse an Ihrem Gerät verfügbar sein, die in dieser Bedienungsanleitung nicht beschrieben sind oder umgekehrt.

Auf die Grundfunktionen des Gerätes hat dies jedoch keinen Einfluss.

Anschlüsse für die Stromquelle und Systemkomponenten



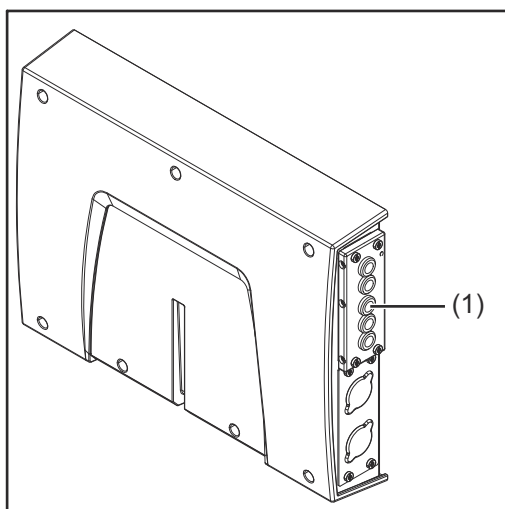
(1) Anschluss SpeedNet
zum Anschließen des Speed-Net-Verbindungskabels - zur Verbindung der Stromquelle mit dem Roboter-Interface.

(2) Anschluss SpeedNet
zum Anschließen des Speed-Net-Kabels vom Verbindungsschlauchpaket - zur Verbindung mit weiteren Systemkomponenten, wie etwa Drahtvorschub.

Anschlüsse für die Roboter-Steuerung

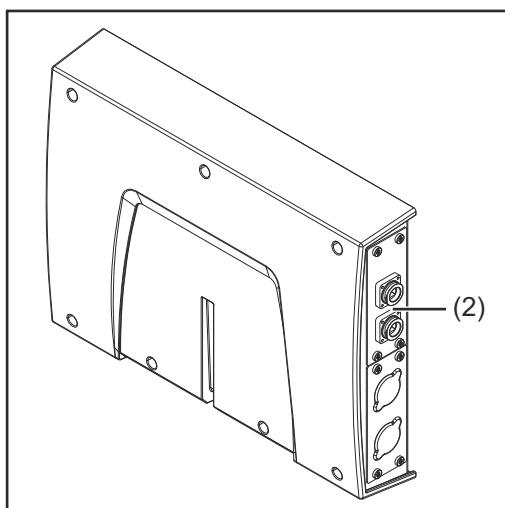
Je nach Anforderung, wird das Roboter-Interface mit einer der nachfolgend angeführten Anschlusskonfigurationen ausgeliefert.

Beispiel Konfiguration Basic:



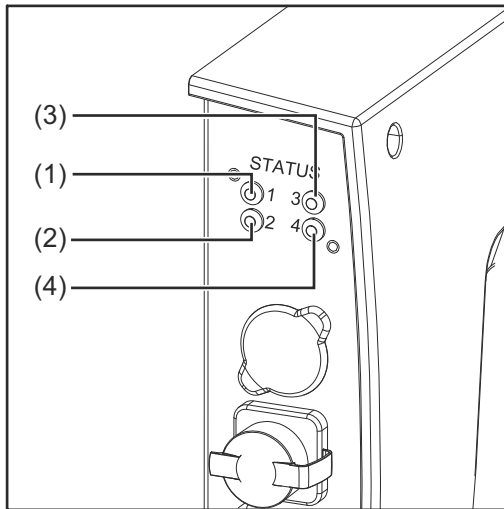
- (1) **Zugentlastung**
Der Kabelbaum der Roboter-Steuerung ist durch die Zugentlastung in den Innenraum des Roboter-Interfaces zu führen, und direkt am Busmodul anzuschließen.

Beispiel Konfiguration ProfiNet IO, Ethernet/IP-2P, ...:



- (2) **Anschlüsse des jeweiligen Busmoduls**
Die Anschlüsse des Busmoduls werden werkseitig zur Außenseite des Roboter-Interfaces geführt. Der Kabelbaum der Roboter-Steuerung kann direkt an der Außenseite des Roboter-Interfaces angeschlossen werden.

Anzeigen am Interface



(1)	LED Heartbeat	
	Status LED Heartbeat	Bedeutung LED Heartbeat
	Aus	Offline; keine Versorgungsspannung
	Blinkt grün	Das Betriebssystem des Print läuft ordnungsgemäß
(2)	keine Funktion	-
(3) + (4)	siehe Beschreibung des jeweiligen Busmoduls	-

Installation Variante 1: Busmodul installieren, Roboter-Interface installieren

Sicherheit

⚠️ WARNUNG!

Gefahr durch elektrischen Strom.

Schwere Verletzungen oder Tod können die Folge sein.

- ▶ Vor Beginn der Arbeiten alle beteiligten Geräte und Komponenten ausschalten und vom Stromnetz trennen.
- ▶ Alle beteiligten Geräte und Komponenten gegen Wiedereinschalten sichern.
- ▶ Nach dem Öffnen des Gerätes mit Hilfe eines geeigneten Messgerätes sicherstellen, dass elektrisch geladene Bauteile (beispielsweise Kondensatoren) entladen sind.

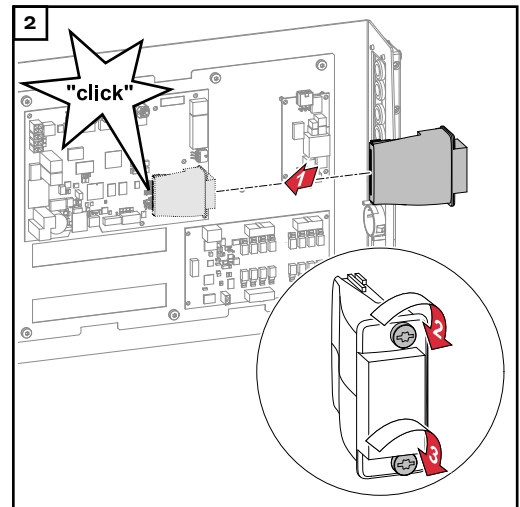
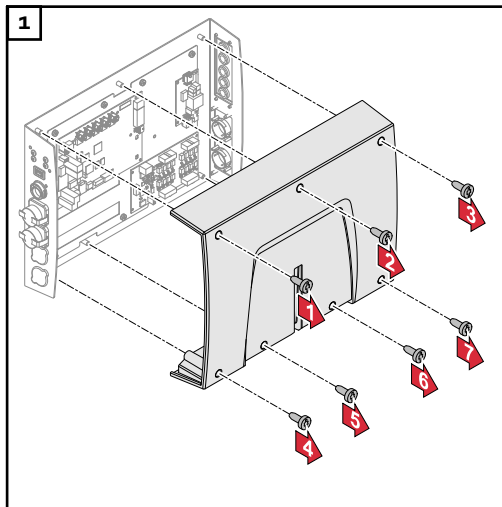
⚠️ WARNUNG!

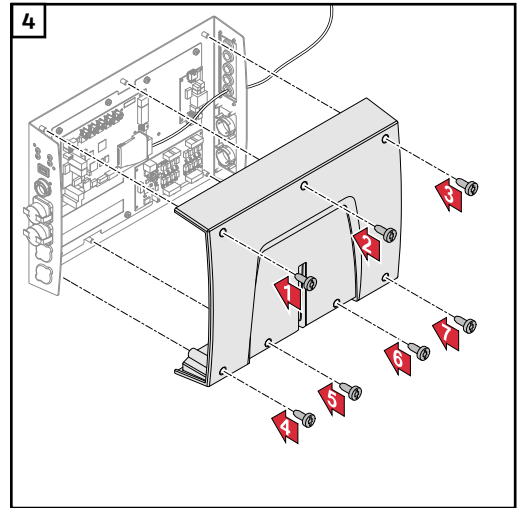
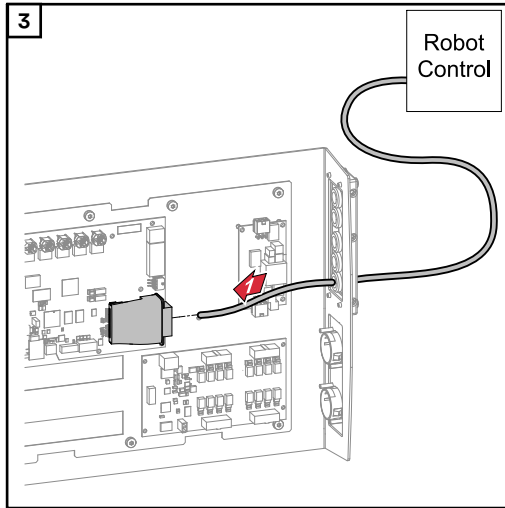
Gefahr durch elektrischen Strom wegen unzureichender Schutzleiter-Verbindung.

Schwerwiegende Personen- und Sachschäden können die Folge sein.

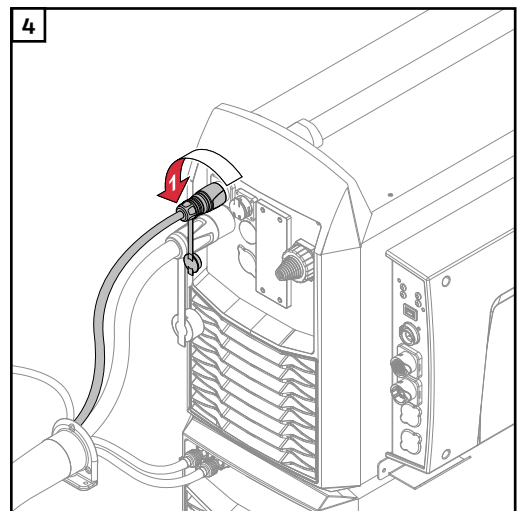
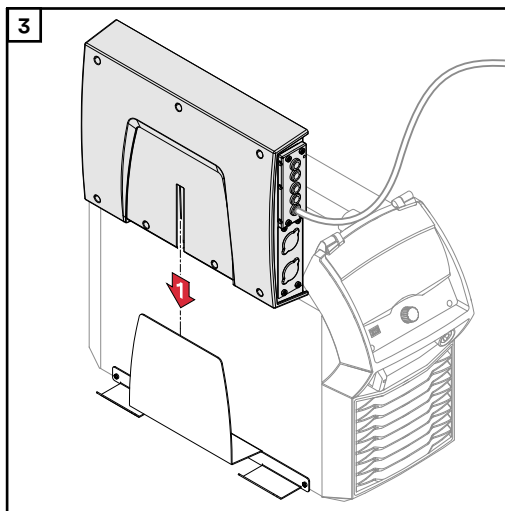
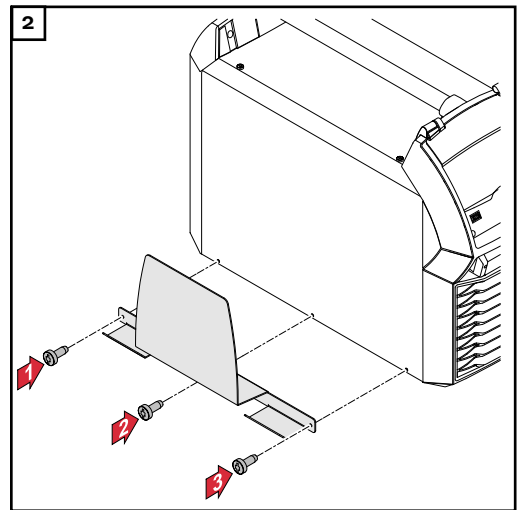
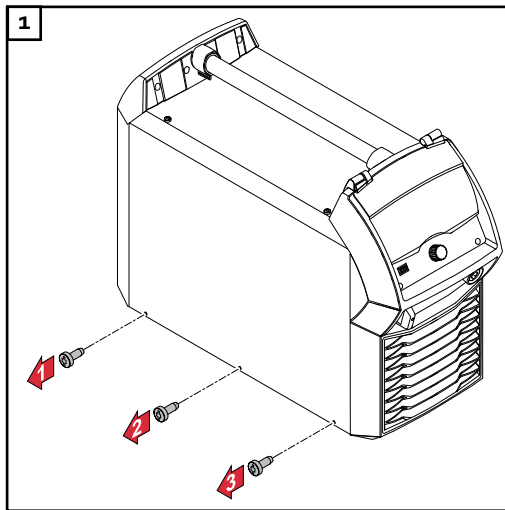
- ▶ Immer die originalen Gehäuse-Schrauben in der ursprünglichen Anzahl verwenden.

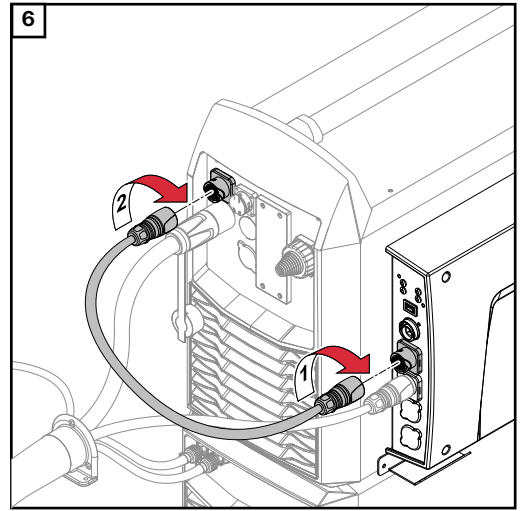
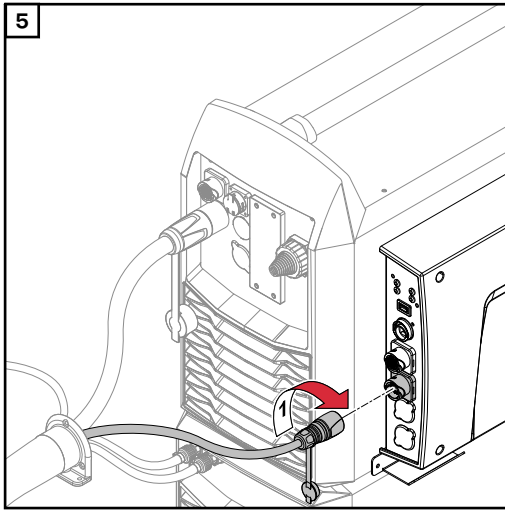
Busmodul in das Roboter-Interface einsetzen und mit der Roboter-Steuerung verbinden





Roboter-Interface montieren und an die Stromquelle anschließen





Installation Variante 2: Roboter-Interface mit eingebautem Busmodul installieren

Sicherheit

WARNUNG!

Gefahr durch elektrischen Strom.

Schwere Verletzungen oder Tod können die Folge sein.

- ▶ Vor Beginn der Arbeiten alle beteiligten Geräte und Komponenten ausschalten und vom Stromnetz trennen.
- ▶ Alle beteiligten Geräte und Komponenten gegen Wiedereinschalten sichern.
- ▶ Nach dem Öffnen des Gerätes mit Hilfe eines geeigneten Messgerätes sicherstellen, dass elektrisch geladene Bauteile (beispielsweise Kondensatoren) entladen sind.

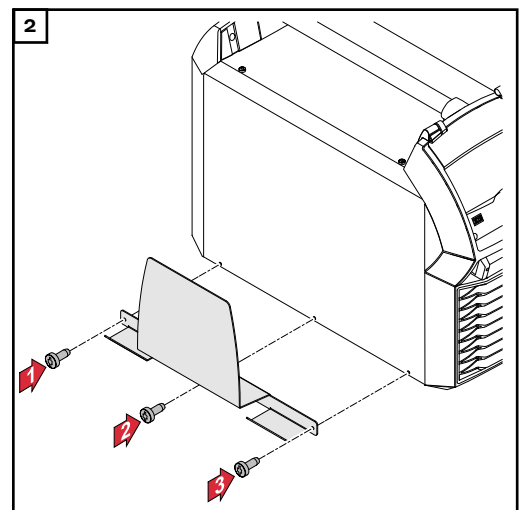
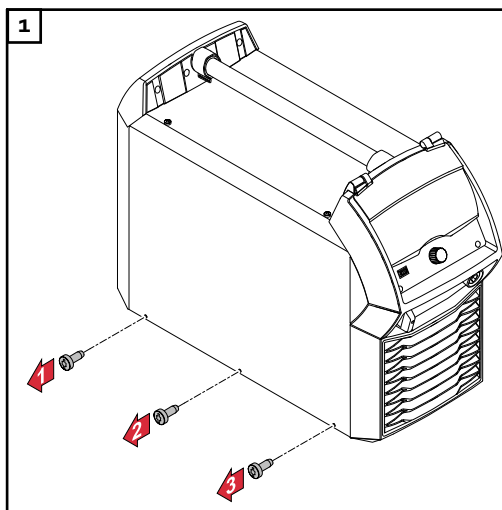
WARNUNG!

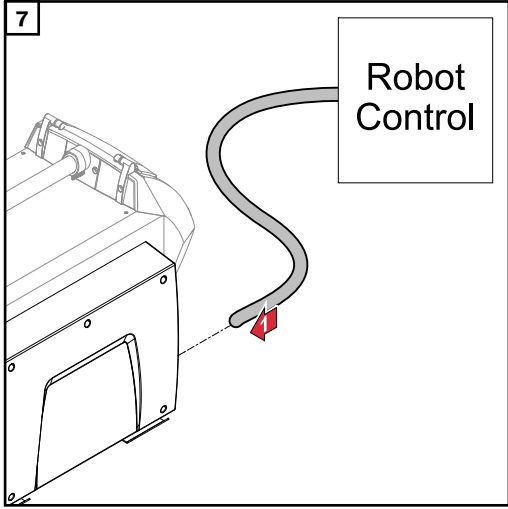
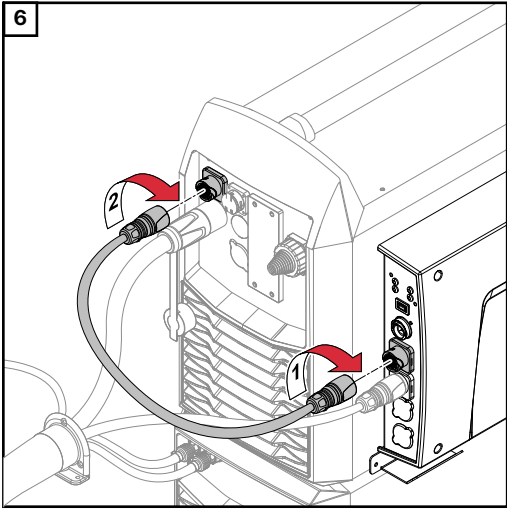
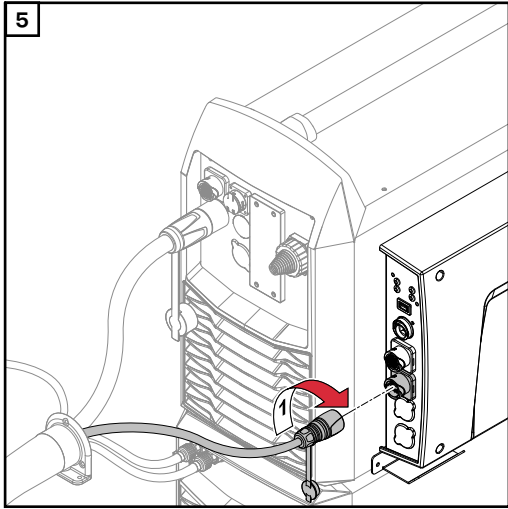
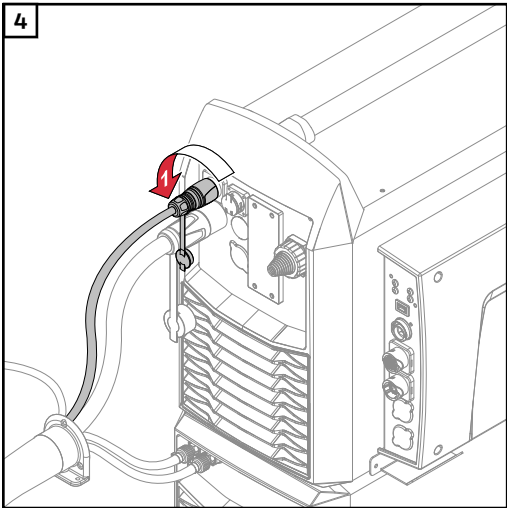
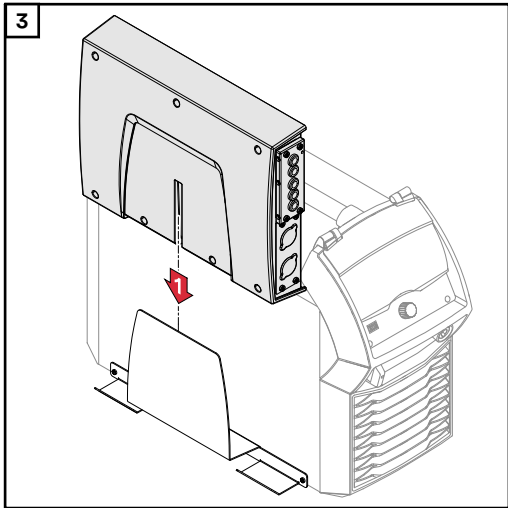
Gefahr durch elektrischen Strom wegen unzureichender Schutzleiter-Verbindung.

Schwerwiegende Personen- und Sachschäden können die Folge sein.

- ▶ Immer die originalen Gehäuse-Schrauben in der ursprünglichen Anzahl verwenden.

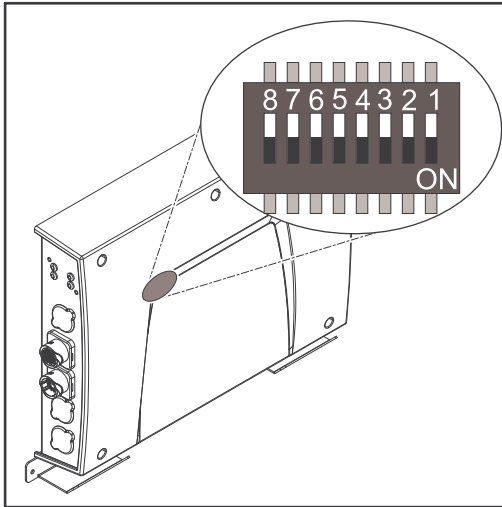
Roboter-Interface installieren





DIP-Schalter

Allgemeines



Abhängig vom verwendeten Busmodul, kann der DIP-Schalter im Innenraum des Roboter-Interfaces zum Einstellen der Knotenadresse / IP-Adresse verwendet werden.

Beispiel: Knoten- adresse / IP- Adresse einstellen

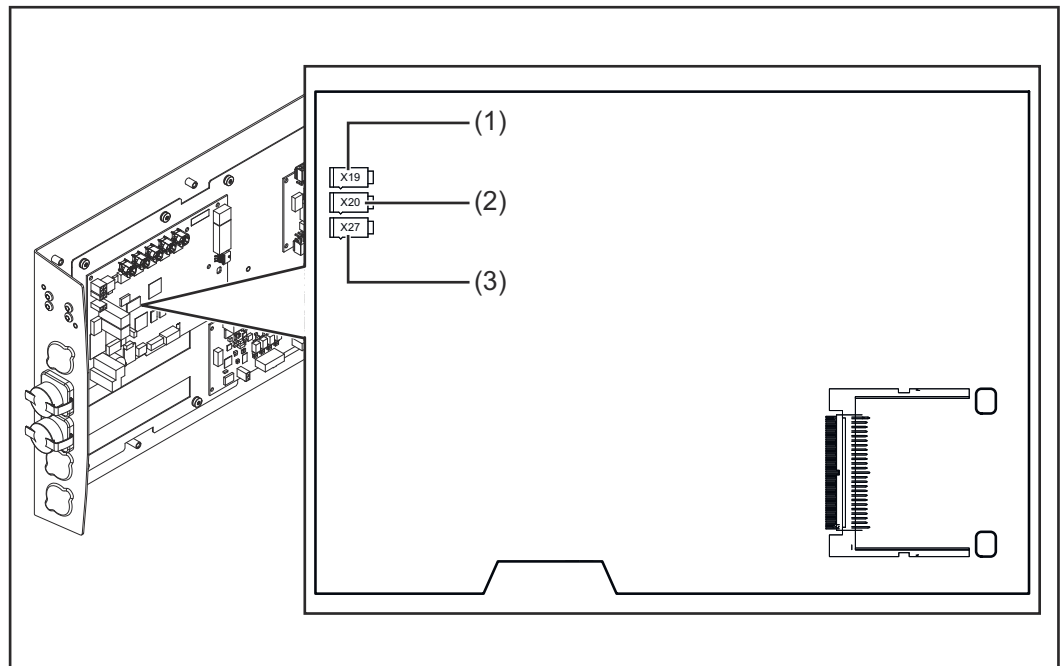
DIP-Schalter								Knotenadresse
8	7	6	5	4	3	2	1	
-	-	OFF	OFF	OFF	OFF	OFF	ON	1
-	-	OFF	OFF	OFF	OFF	ON	OFF	2
-	-	OFF	OFF	OFF	OFF	ON	ON	3
-	-	ON	ON	ON	ON	ON	OFF	62
-	-	ON	ON	ON	ON	ON	ON	63

Die Knotenadresse IP-Adresse wird mit den Positionen 1 bis 6 des DIP-Schalters eingestellt.

Die Einstellung erfolgt im Binärformat. Das ergibt einen Einstellbereich von 1 bis 63 im Dezimalformat

Hinweise zur Spannungsversorgung des Roboter-Interfaces

Hinweise zur Spannungsversorgung des Interfaces



- Werksseitig wird das Interface über den Stecker X19 (1) mit +24 V DC versorgt.
- Verfügt das Interface über Anschlüsse zur externen Spannungsversorgung, sind diese Anschlüsse mit dem Stecker X20 (2) oder X27 (3) verbunden, worüber das Interface mit +24 V DC versorgt wird.
- Das Interface kann parallel über die Stecker X19, X20 und X27 mit Spannung versorgt werden. Ist dies der Fall, funktioniert das Interface weiter, auch wenn eine Spannungsversorgung getrennt wird.
- Soll das Interface über eine externe Spannungsversorgung ein-/ und ausgeschaltet werden, muss die Verbindung des Interfaces zum Stecker X19 getrennt werden.

Fehlerdiagnose

Sicherheit

WARNUNG!

Gefahr durch elektrischen Strom.

Schwere Verletzungen und Tod können die Folge sein.

- ▶ Vor Beginn der Arbeiten alle beteiligten Geräte und Komponenten ausschalten und von Stromnetz trennen.
- ▶ Alle beteiligten Geräte und Komponenten gegen Wiedereinschalten sichern.
- ▶ Nach dem Öffnen des Gerätes mit Hilfe eines geeigneten Messgerätes sicherstellen, dass elektrisch geladene Bauteile (beispielsweise Kondensatoren) entladen sind.

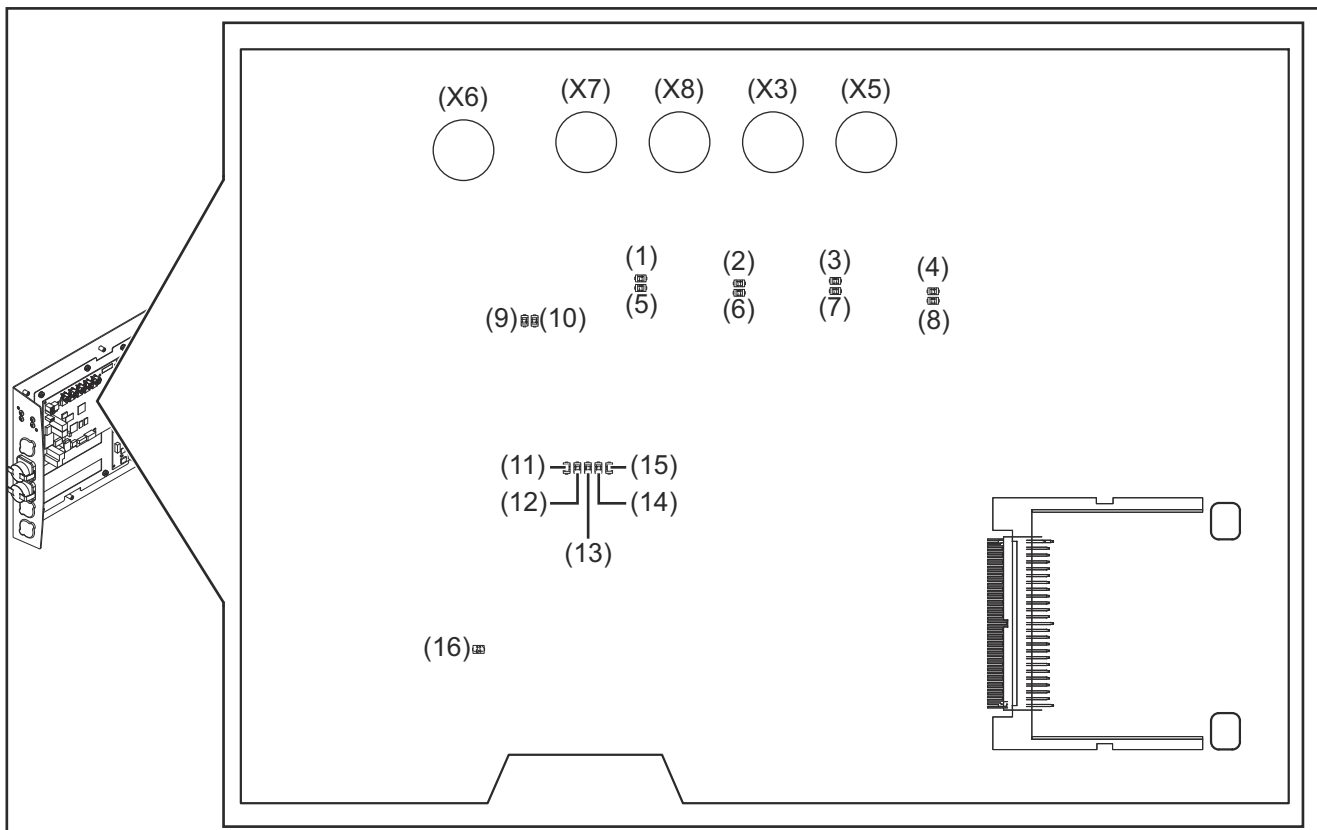
WARNUNG!

Gefahr durch elektrischen Strom wegen unzureichender Schutzleiter-Verbindung.

Schwerwiegende Personen- und Sachschäden können die Folge sein.

- ▶ Immer die originalen Gehäuse-Schrauben in der ursprünglichen Anzahl verwenden.

LEDs am Print des Roboter-Inter- faces



LEDs zur Diagnose der Netzwerkverbindung:

LED	Anzeige	Bedeutung
(1)	LED LINK	leuchtet orange
		aus
(2)	LED LINK	leuchtet orange
		aus
(3)	LED LINK	leuchtet orange
		aus
(4)	LED LINK	leuchtet orange
		aus
(5)	LED ACTIVITY	leuchtet orange
		leuchtet/blinkt grün
(6)	LED ACTIVITY	leuchtet orange
		leuchtet/blinkt grün
(7)	LED ACTIVITY	leuchtet orange
		leuchtet/blinkt grün
(8)	LED ACTIVITY	leuchtet orange
		leuchtet/blinkt grün
(9)	LED ACTIVITY	leuchtet/blinkt grün
(10)	LED SPEED	leuchtet grün
(11)	LED LINK	nicht belegt
(12)	LED LINK	nicht belegt
(13)	LED LINK	nicht belegt
(14)	LED USER3	leuchtet/blinkt grün
(15)	LED USER4	blinkt grün

LEDs zur Diagnose der Spannungsversorgung:

LED	Anzeige	Bedeutung
(16)	LED +5V	leuchtet grün
		aus



Fronius International GmbH

Froniusstraße 1
4643 Pettenbach
Austria
contact@fronius.com
www.fronius.com

At www.fronius.com/contact you will find the contact details
of all Fronius subsidiaries and Sales & Service Partners.