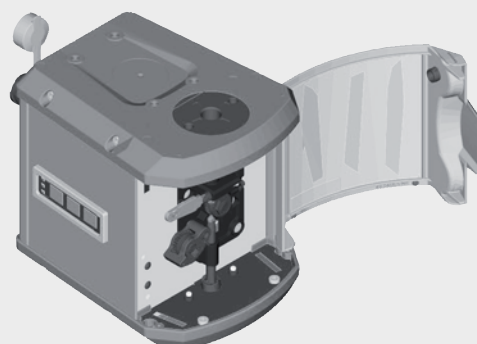


WF 25i REEL R /4R
WF 30i REEL R /2R

JA

操作手順

ワイヤー供給ユニット



42,0426,0154,JA 017-11092020

目次

安全上のご注意	5
安全通知の説明	5
概要	5
適切な使用	5
環境条件	6
作業者の義務	6
スタッフの義務	6
主電源接続	6
ご自身と他の人々の保護	7
有毒なガスおよび蒸気による危険	7
飛び火による危険	8
主電源電流および溶接電流による危険	8
曲りくねった溶接電流	9
EMC 装置分類	10
EMC 対策	10
EMF 対策	10
特定の危険要因	10
保護ガスの要件	11
遮へいガスシリンダーによる危険	12
保護ガス漏れの危険	12
設置場所および運搬中の安全措置	12
通常運転での安全対策	13
起動、整備および修理	13
安全検査	14
廃棄	14
安全記号	14
データ保護	14
著作権	14
一般事項	15
安全上の注意	15
装置のコンセプト	15
適用分野	15
適切な使用	15
適用例	16
装置に関する警告通知	16
装置に関する警告通知の説明文	19
コントロール、接続および機械コンポーネント	21
安全性	21
コントロール、接続および機械コンポーネント	21
制御盤	23
ワイヤ送給装置の取り付け	25
繰り出しワイヤ送給装置の取り付け	25
送給ローラを挿入/交換してください。	26
安全上の注意	26
一般事項	26
4 ローラードライブ: 駆動ローラの挿入/交換	26
2 ロール線ドライブ: 駆動ローラの挿入/交換	27
ワイヤ電極のインチャージ	29
ワイヤ送給装置へのワイヤ電極の絶縁ルーティング	29
安全上の注意	29
2 ローラードライブや 4 ローラードライブ: ワイヤ電極のワイヤインチャージ	29
4 ローラードライブ-接触圧力の設定	30
2 ロール線ドライブ-接触圧力の設定	30
点検、整備および廃棄	32
一般事項	32
安全規則	32
毎回の試運転	32
6 ヶ月毎	32
廃棄	32
トラブルシューティング	33

一般事項.....	33
安全上の注意.....	33
不具合の診断.....	33
技術データ.....	35
WF 25i REEL R /4R/G/W.....	35
WF 30i REEL R /2R/G/W.....	35

安全上のご注意

安全通知の説明

警告!

差し迫った危険性があることを示します。

- ▶ これを回避しないと、死亡や重傷に至ることがあります。

警告!

危険状態になる可能性があることを示します。

- ▶ これを回避しないと、死亡や重傷に至る可能性があります。

注意!

損傷や傷害が発生するおそれがある状況を示します。

- ▶ これを回避しないと、軽度の傷害や物体への軽度の損傷が発生するおそれがあります。

注記!

不具合が生じるか、装置を損傷するおそれがあることを示します。

概要

本装置は、最先端の技術を使用し、広く認められている安全標準に基づいて、製造されています。誤ったまたは不適切な使い方により、下記の事故や損傷が発生するおそれがあります

- 作業者または第三者の傷害や死亡、
- 操作する会社が所有する装置やその他の有形資産の損傷、
- 装置の効率低下。

本装置の試運転、操作、整備、修理に関係する人はすべて、下記を満足している必要があります。

- 適切な資格を持っており、
- 溶接に関する十分な知識を持っており、
- これらの操作手順を注意深く読みかつこれらに従う。

装置を使用する場合は、本操作手順を常に手近なところに置いてください。操作手順に加えて、事故防止および環境保護に関する、一般に適用されている規定およびその地域の規定にも注意してください。

本装置に関する安全および危険に関する掲示はすべて、

- いつでも読める状態である必要があります、
- 損傷を受けてはならず、
- 取り外されてはならず、
- 上を覆ったり、上に貼り付けたり、上に描いたりしないでください。

本装置の安全および危険に関する注意事項の記載場所については、装置の操作手順の「概要」のセクションを参照してください。

装置の電源を入れる前に、安全性を損なうおそれのある障害をすべて取り除いてください。

ユーザーの人身の安全が危険にさらされます。

適切な使用

本装置は、その使用目的に限って使用してください。

本装置は、銘板に指定されている溶接プロセスのみで使用することを目的としています。この目的以外のいかなる使用も不適切と見なされます。このような使用によって発生するいかなる損傷についても、当メーカーは責任を負いません。

適切な使用には以下が含まれます。

- 操作手順に記載されているすべての指示を注意深く読み、その内容に従う
 - 安全と危険に関する注意事項をすべて、注意深く読み、遵守する
 - 規定された点検および保守を実施する。
-

本装置を決して以下の目的に使用しないでください。

- パイプの解凍
 - バッテリーの充電
 - エンジンの起動
-

本装置は産業および工場で使用することを目的としています。家庭環境での使用によって発生するいかなる損傷についても、当メーカーは責任を負いません。

同様に、不十分な結果および不適切な結果に対して、当メーカーは責任を負いません。

環境条件

本装置が、規定されている区域外で使用または保管された場合、使用目的に準拠していないと見なされます。このような使用によって発生するいかなる損傷についても、当メーカーは責任を負いません。

周囲温度の範囲:

- 作動中: -10 °C ~ +40 °C (14 °F ~ 104 °F)
 - 運搬中および保管中: -20 °C ~ +55 °C (-4 °F ~ 131 °F)
-

相対湿度:

- 最大 50%、40 °C (104 °F) の場合
 - 最大 90%、20 °C (68 °F) の場合
-

周囲の空気に塵、酸、腐食性の気体や物質などが含まれてはなりません。
最高高度 2000 m (6561 ft. 8.16 in.) までで使用できます

作業者の義務

作業者は、以下の条件を満たす人のみに本装置での作業を許可する必要があります。

- 作業中の安全性および事故防止に関する基本的な指示を熟知しており、装置の使用方法について指示を受けている
 - これらの操作手順、特に「安全上のご注意」のセクションを読んで理解しており、このことを署名で確認している
 - 必要な結果を出せるようトレーニングを受けている。
-

作業者が安全性を重視した方法で作業することを徹底するために、定期的に確認を実行する必要があります。

スタッフの義務

装置を使用する前に、装置を使用するように指示を受けたすべての人は、以下を約束します。

- 作業での安全性と事故防止に関する基本的な指示を遵守する
 - これらの取扱説明書、特に「安全上のご注意」のセクションを読み、その内容を理解し、遵守することを署名により確認する
-

作業場を離れる前に、不在中に人または所有物に危害が加わらないように徹底します。

主電源接続

より高い規格の装置は、その電流消費のために主要電源のエネルギー品質に影響をあたえる場合があります。

これにより、複数の装置種類に以下の点で影響をあたえる場合があります。

- 接続制限
- 主電源の最大許容電気抵抗に関する基準^{*)}
- 最低短絡力要件に関する基準^{*)}

^{*)} 公共送電網との接点

「技術データ」参照

この場合、プラント作業員または装置の使用者は、電力会社と相談の上、適切な場所に装置が接続されているかどうかを確認します。

重要！ グリッド接続が適切に絶縁処理されていることを確かめてください

ご自身と他の人々の保護

本装置を使う方は、次のような多くの危険に曝されることにご注意ください。

- 飛び火や高温の金属片
- 目や皮膚に害を与える恐れのあるアーク放射
- 心臓ペースメーカー装着者の生命を危険にさらす恐れのある有害な磁界
- 主電源電流および溶接電流による感電死
- 酷い騒音公害
- 有害な溶接煙やガス

本装置を操作する際には必ず適切な防護服を着用してください。防護服には次の特性が備わっている必要があります：

- 難燃性
- 絶縁性および乾燥
- 身体全体を覆い、損傷が無く良好な状態のもの
- 安全ヘルメット
- 折り返しのないズボン

保護衣には多様なアイテムがあります。作業者は以下に留意してください：

- 保護バイザーや調整フィルターを使用して UV 光線、熱および火花から目と顔を保護します
- 保護バイザーの裏側に規制に従った側面保護付きの保護メガネを装着します
- 湿潤状態でも絶縁状態を維持できる頑健な靴を履いてください
- 適切なグローブで手を保護します（電氣的絶縁で、熱に対する耐性があるもの）
- 騒音の悪影響を減らし障害を防ぐために防音保護具を装着します

装置の操作中または溶接の進行中は、作業区域に近づかないようにし、特に子供に注意してください。近隣に人がいる場合は次の事に注意してください：

- 近隣住民にすべての危険性を伝えてください（アークによる強烈な光、飛び散る火花による怪我、有害な溶接煙、騒音、主電源電流や溶接電流からの潜在的なリスクなど）
- 適切な保護装置で保護していること
- あるいは、適切な安全スクリーン/カーテンを設置してください。

有毒なガスおよび蒸気による危険

溶接作業中に生じる煙には、有毒なガスや蒸気が含まれています。

溶接煙には、国際がん研究機関のモノグラフ 118 の記載の通り、発がん性物質が含まれています。

排出源排気および室内排気システムを使用してください。
可能な場合は、排気装置が内蔵された溶接トーチを使用してください。

溶接煙やガスに顔を近づけないでください。

煙およびガスに対してい次の予防対策を実施してください。

- 吸入しないでください。
- 適切な装置を使って作業区域から除去します。

十分な外気の供給を確保します。換気率を少なくとも 20 m³/時に維持します。

換気が不十分な場合は吸気機能のある溶接ヘルメットを使用します。

排出能力が十分であるか不確かな場合は、測定した毒物排出値を許容制限値と比較します。

次のコンポーネントは、溶接煙の毒性度を判断する因子です。

- 加工対象物に使用されている金属
- 電極
- 被膜剤
- 洗浄剤、脱脂剤、など
- 使用した溶接プロセス

対応する材料の安全データシートおよび上記コンポーネントのメーカーの説明書を参照してください。

曝露のシナリオ、リスク管理対策および作業条件の特定に関する推奨については、European Welding Association の Web サイトの Health & Safety (<https://european-welding.org>) に記載されています。

可燃性の蒸気(溶剤の煙など)、アークの放射領域に近づけないようにします。

溶接を行わないときは、保護ガスシリンダーバルブまたは主ガス供給を閉じてください。

飛び火による危険

飛び火により、火災や爆発が発生するおそれがあります。

可燃性物質の付近では決して溶接しないでください。

可燃性物質はアークから 11 m (36 ft. 1.07 in.)以上離すか、承認済みのカバーで覆う必要があります。

適切な、テスト済みの消火器を用意し、使用可能にする必要があります。

火花と高温の金属片は、小さな隙間や開口部を通して隣接する区域に入ることもあります。適切な予防策を講じて、傷害や火災の危険を防止してください。

火災や爆発が起こりがちな区域や、密封されたタンク、容器、またはパイプの近くでは、これらが関連する国内および国際的な規格に準拠して準備されていない場合、溶接を行ってはなりません。

ガソリン、推進剤、鉱油、または同様の製品を保管するために使用されている、または使用されていた容器で、溶接しないでください。残留物は、爆発の危険をもたらします。

主電源電流および溶接電流による危険

感電は人命を脅かす危険性があり、致命的となることがあります。

装置の内外の帯電部は触らないでください。

MIG/MAG 溶接と TIG 溶接の際、溶接ワイヤ、溶接ワイヤ巻き、駆動ローラ、ならびに溶接ワイヤと接触のあるすべての金属片が帯電部になります。

必ずワイヤ送給装置を十分に絶縁した面に設定するか、適切な絶縁された溶接ワイヤの送給用取付装置を使用してください。

地電位に対して、ユーザーやそれ以外の人々が適切に絶縁された乾燥したベースまたは蓋で保護されるようにしてください。このベースまたは蓋は、本体と地電位の間のエリア全体をカバーする必要があります。

すべてのケーブルやリードは、固定され、損傷がなく、絶縁され、適切な寸法でなければなりません。接続の緩みがある、焦げて損傷を受けているか不適切な寸法のケーブルやリードは直ちに交換してください。

毎回使用前に、ハンドルを使用して、電源がしっかりと接続するようにしてください。BNC 端子の電源ケーブルの場合は、電源ケーブルを縦軸に対して少なくとも 180°回転してプレテンションしてください。

ケーブルやリードを本体や本体の部品に巻き付けしないでください。

電極(棒電極、タングステン電極、溶接ワイヤなど)は、

- 決して液体にひたして冷却しないでください
- 溶接電源がオンの際に電極に触れないでください。

2つの溶接電源の溶接電極の間で、溶接電源の無負荷電圧が倍加することがあります。両方の電極の電位に同時に触れると、特定の状況で致命的になることがあります。

主電源ケーブルを定期的に有資格の技術者にチェックさせ、接地線が適切に機能していることを確認してください。

保護クラスⅠの装置は、正しく動作するため、接地導体のある電源および接地導体接点のある接続システムが必要です。

接地導体なしの電源および接地導体接点なしのソケットで装置を使用するのは、保護分離に関する国の規制にすべて準拠している場合のみです。それ以外の場合、これは重大な過失と見なされます。このような使用により損傷を受けてもメーカーが責任を負うことはありません。

必要に応じて、加工対象物に対して適切な接地を確保してください。

未使用の装置をオフにしてください。

高いところで作業を行う場合は、セーフティーハーネスを着用してください。

装置で作業を行う前に、装置をオフにして、電源プラグを抜いてください。

見やすくわかりやすい警告サインを装置に取り付け、電源プラグを差し込み直し、装置を再度オンにする人がいないようにしてください。

装置を開いた後：

- すべての帯電部を放電してください
- 装置のすべての部品の通電を解除してください。

帯電部で作業を行う必要がある場合は、2人目の作業員を指名して、主電源のスイッチを正しい瞬間にオフにするようにしてください。

曲りくねった溶接電流

以下の指示を無視すると、曲りくねった溶接電流が増大し、以下の結果になることがあります。

- 火災の危険
- 母材に接続された加工対象物の過熱
- 接地導体への修理不能な損傷
- 装置およびその他の電気装置への損傷

加工対象物が加工対象物クランプでしっかり固定されていることを確認します。

加工対象物のクランプを、溶接される領域に可能な限り近づけて固定します。

本装置は、導電床に対する絶縁または導電ラックに対する絶縁など、伝導性環境に対して十分に絶縁されるように設置します。

分電盤、ツインヘッド取付台などを使用する場合、以下に留意してください。使用していない溶接トーチ/電極ホルダーの電極も帯電しています。使用していない溶接トーチ/電極ホルダーが十分に絶縁されていることを確認します。

自動 MIG/MAG アプリケーションの場合、1個の絶縁されたワイヤー電極のみが溶接ワイヤドラム、大型ワイヤ供給スプールまたは溶接ワイヤー巻きからワイヤ供給装置に配線されていることを確認します。

EMC 装置分類

放出クラス A

- は工業環境での使用のみを目的として設計されていて
- 他の領域では、伝導妨害および放出妨害を引き起こす場合があります。

放出クラス B の装置

- 居住地域および工業地域向けの放出基準を満たしています。これは、電源が、公共低電圧ネットワークによって供給される住宅区域にも適用されます。

EMC 装置分類 (銘板または技術データ参照)

EMC 対策

時によっては、装置が標準放射限度値に適合していても、目的の適用対象領域に影響を与える場合があります(例えば、同じ場所に影響を受けやすい装置がある場合や、装置が設置されている場所がラジオまたはテレビの受信機に近い場合)。

この場合作業には、適切な行動をとり、状態を改善する義務があります。

装置付近の干渉に対する電磁波耐性を、国内および国際的な規定に従って確認および評価します。本装置からの干渉の影響を受けやすい可能性がある装置の例には、以下があります。

- 安全装置
- 電力、信号、およびデータの伝送ライン
- IT 装置および通信装置
- 測定装置および較正装置

EMC の問題を回避するためのサポート対策:

1. 主電源
 - 主電源の接続が正しいにもかかわらず電磁妨害が発生する場合、追加の措置が必要です(適切なラインフィルターの使用など)。
2. 溶接電源リード線
 - できるかぎり短く保つ必要があります
 - 互いに接近して配線する必要があります(EMF 問題を避けるため)
 - 他のリード線から十分に離れた状態を維持する必要があります
3. 等電位結合
4. 加工対象物の接地
 - 必要に応じて、適切なコンデンサを使用して接地接続を確立します。
5. 必要な場合、シールドを付ける
 - その他の付近の装置のシールドを外します
 - 溶接設置物全体のシールドを外します

EMF 対策

電磁場によって、以下の健康上の未知のリスクが生じる場合があります。

- 近くにいる他者(ペースメーカーおよび補聴器の装着者など)の健康に対する影響
- ペースメーカーの装着者は、本装置または進行中の溶接に近づく前に、掛かり付けの医師に助言を求める必要があります
- 安全上の理由から、溶接ケーブルと溶接者の頭部/胴体間の距離を可能な限り大きく保ってください
- 溶接ケーブルおよびホースパックを肩に担ぐことや、身体の何らかの部分に巻きつけることはしないでください

特定の危険要因

可動部品に手、毛髪、衣服、工具が触れないようにしてください。例:

- ファン
- 歯車
- ローラー
- 軸
- ワイヤースプールおよび溶接ワイヤー

ワイヤー駆動の回転する歯車や回転する駆動コンポーネントに触れないでください。

カバーおよび側面パネルを開くことや取り外すことができるのは、整備または修理作業を実施している場合のみです。

作動中

- すべてのカバーが閉じられており、すべての側面パネルが適切に取り付けられていることを確認してください。
- カバーと側面パネルをすべて閉じた状態のままにします。

溶接トーチから出ている溶接ワイヤーには、怪我する高いリスクがあります(手の貫通、顔や目の負傷など)。

このため、溶接トーチは必ず身体から離し(ワイヤー供給ユニットが装備された装置)、適切な保護眼鏡を着用してください。

溶接中や溶接後に、加工対象物に決して触れないでください。火傷をする危険があります。

スラグが冷却中の加工対象物から飛び出すことがあります。このため、加工対象物を再加工する際にも指定された保護具を着用する必要があります。他の人々が十分に保護されていることを確認するステップも実行する必要があります。

動作温度が高い溶接トーチおよびその他の部品は、取り扱う前に冷却する必要があります。

火災や爆発の危険性がある区域には特別な規定が適用されます。関連する国内および国際的な規定を守ってください。

電气的リスクが高い区域(ボイラーの近くなど)での作業用の電源には、「安全運転」の標示を付ける必要があります。ただし、電源をそのような区域に配置してはいけません。

漏れた冷却液による火傷の危険。冷却液の送液や戻り配管の接続を切る前に、冷却ユニットの電源を切ります。

冷却液の取扱時には、冷却液の安全データシートに記載されている情報に注意してください。冷却液の安全データシートは、サービスセンターから入手するか、メーカーのウェブサイトからダウンロードできます。

装置をクレーンで運搬するときは、メーカーが提供する適切な貨物運搬装置のみを使用します。

- 貨物運搬装置に付いているすべての吊り下げ点にチェーンまたはロープを掛けます。
- チェーンおよびロープは垂直に対して可能な限り最小角度にする必要があります。
- ガスシリンダーおよびワイヤー供給ユニットを外します(MIG/MAG および TIG 装置)。

溶接中にワイヤー供給ユニットをクレーンホルダーに取り付ける場合、必ず適切な絶縁されたワイヤーフィーダーつり具を使用してください(MIG/MAG および TIG 装置)。

装置に運搬ストラップまたはハンドルがある場合、これは手でのみ運搬することが意図されています。クレーン、カウンターバランスリフトトラックまたはその他の引き上げ機械で運ぶ場合は、運搬ストラップを使用しません。

装置またはそのコンポーネントに関連して使用されるリフト用アクセサリ(ストラップ、ハンドル、チェーンなど)はすべて定期的に試験する必要があります(機械的損傷、腐食またはその他の環境要因によって生じる変化など)。

試験間隔と試験範囲は、最低でも適用される国家規格および指令を順守する必要があります。

遮へいガスの接続にアダプターを使用すると、無臭で無色の遮へいガスが、気が付かないうちに漏れることがあります。組み立て前に、適切なテフロンテープを使って、遮へいガス接続用アダプターの装置側スレッドを密閉してください。

保護ガスの要件

特にリングラインでは、汚染された保護ガスが機器に損傷を与え、溶接品質を低下させる可能性があります。保護ガスの品質に関する次の要件を満たすようにしてください。

- 固体粒径 <40 μm
- 圧力凝縮点 <-20 °C
- 最大油分 <25 mg/m³

必要に応じてフィルターを使用します。

遮へいガスシリンダーによる危険

遮へいガスシリンダーには加圧されたガスが含まれており、損傷を受けると爆発することがあります。遮へいガスシリンダーは溶接装置の一部であるため、最大の注意を払って取り扱う必要があります。

圧縮ガスが含まれている遮へいガスシリンダーを、過度の熱、機械的衝撃、スラグ、裸火、火花およびアークから保護します。

遮へいガスシリンダーを垂直に取り付け、指示に従って倒れないように固定します。

遮へいガスシリンダーを、溶接またはその他の電気回路から十分に遠ざけた状態を維持します。

溶接トーチを、決して遮へいガスシリンダーに掛けないでください。

決して電極で遮へいガスシリンダーに触れないでください。

爆発のリスク - 決して加圧されている遮へいガスシリンダーを溶接しようとししないでください。

進行中のアプリケーションに適した遮へいガスシリンダーだけを、正しい適切なアクセサリ(調整器、ホースおよびフィッティング)とともに使用します。良好な状態にある遮へいガスシリンダーおよびアクセサリだけを使用します。

遮へいガスシリンダーのバルブを開ける際には顔を背けます。

溶接が行われていない場合、遮へいガスシリンダーバルブを閉じます。

遮へいガスシリンダーが接続されていない場合、バルブのキャップはシリンダーの所定の位置に付けたままにします。

遮へいガスシリンダーおよびアクセサリに関するメーカーの説明書、適用される国内および国際的な規定を、遵守する必要があります。

保護ガス漏れの危険

非制御下の保護ガス漏れによる窒息のリスク

保護ガスは無色無臭で、漏洩の際に大気中の酸素を置換することがあります。

- 少なくとも 20 m³/時の喚起速度で新鮮な空気を適切に供給するようにしてください。
- 保護ガスシリンダーまたは主要ガス源の安全および整備指示を守ってください。
- 溶接が行われていない場合、保護ガスシリンダーバルブまたは主ガス供給を閉じます。
- 起動前は毎回保護ガスシリンダーまたは主要ガス源で非制御のガス漏れの有無を確認してください。

設置場所および運搬中の安全措置

装置が転倒すると、容易に死に至る可能性があります。装置が安定するように、堅固な水平面に設置します。

- 最大許容傾斜角度は 10°です。

火災や爆発の危険性がある部屋では、特別な規定が適用されます

- 関連する国内および国際的な規定を遵守してください。

社内の指示および確認を使用して、作業場の環境が常に清潔で明瞭な配置になっていることを確認します。

本装置のセットアップや使用は、銘板に表示されている保護等級を必ず遵守して行うようにしてください。

本装置をセットアップする際は、0.5 m (1 ft. 7.69 in.) の全般クリアランスがあり、冷却用空気が妨げられずに入力できることを確認します。

本装置を運搬する際は、関連する国および地域のガイドライン、および事故防止の規定を順守してください。これは特に、運搬中に発生するリスクに関するガイドラインに当てはまります。

操作中の装置は持ち上げたり運搬したりしないでください。運搬したり持ち上げたりする前に装置の電源を切ってください。

本装置を運搬する前に、冷却液を完全に排出し、以下のコンポーネントを取り外します。

- ワイヤ送給装置
- 溶接ワイヤー巻き
- 保護ガスシリンダー

本装置を運搬した後は、試運転前に装置の損傷を目視検査する必要があります。損傷がある場合は、本装置を試運転する前に、トレーニングを受けたサービス担当技術者が修理を行う必要があります。

通常運転での安全対策

本装置は、すべての安全装置が完全に機能する場合のみ操作します。安全装置が完全に機能しない場合、以下の危険があります。

- 作業員または第三者の傷害や死亡、
- 装置や作業員のその他の所有物の損傷、
- 装置の効率低下。

適切に機能していない安全装置は、本装置を起動する前に修理する必要があります。

安全装置を迂回したり、無効にしないでください。

本装置の電源を入れる前に、誰にも危険がないことを確認してください。

明らかな損傷がないか、安全装置が適切に機能しているか、本装置を少なくとも週に1回点検します。

遮へいガスシリンダーを必ずしっかり固定し、装置をクレーンで運ぶ必要がある場合は事前に取り外します。

メーカー製のオリジナル冷却液だけが、その特性(電気電導性、不凍剤、材質の適合性、可燃性など)により、当社装置での使用に適しています。

メーカー製の適切なオリジナル冷却液だけを使用します。

メーカー製のオリジナル冷却液に他の冷却液を混合しないでください。

冷却回路にはメーカー製のシステム部品のみを接続してください。

当メーカーは、他のシステム部品や異なる冷却液の使用により生じた損害に責任を負いません。さらに、すべての保証請求が無効になります。

冷却液 FCL 10/20 は発火しません。エタノールベースの冷却液は特定の状況で発火することがあります。冷却液は元のシールされた容器のみに入れて輸送し、発火源から十分に遠ざけた状態を維持します。

使用された冷却液は、関連する国内および国際的な規定に沿って適切に廃棄する必要があります。冷却液の安全データシートは、サービスセンターから入手するか、メーカーのウェブサイトからダウンロードできます。

システムがまだ冷えている間に、溶接を開始する前の冷却液レベルを確認します。

起動、整備および修理

持込部品が、これらに対する要望に適合して設計および製造されていること、または安全要件を満たしていることについては保証できません。

- 必ず純正のスペア部品および消耗部品をご使用ください(標準部品にも適用)。
- 当メーカーの同意なしに、装置に改造、変更などを行わないでください。
- 完全な状態ではない加工対象物はただちに交換する必要があります。
- 注文の際は、スペア部品リストに記載どおりの正確な表示および部品番号、さらにお使いのデバイスのシリアル番号をお知らせください。

ハウジングネジは、ハウジング部品を接地する接地導体です。
純正のハウジングネジを正確な本数使用して指定したトルクまで締め付けます。

安全検査

当メーカーは、少なくとも 12 ヶ月に 1 回、本装置の安全検査を実施することを推奨します。

同じ 12 ヶ月の期間に電源を較正することも、当メーカーはお勧めします。

安全検査は、以下の場合に認定された電気技術者が実施する必要があります

- 何らかの変更が加えられた後
- 何らかの部品が追加して取り付けられた後、または何らかの改造が加えられた後
- 修理、点検、整備を実施した後
- 少なくとも 12 ヶ月ごと。

安全検査にあたっては、適切な国内および国際的な規格と指令に準拠します。

安全検査および較正の詳細は、サービスセンターから入手できます。サービスセンターは、ご要望に応じて必要な文書を提供します。

廃棄

通常のごみと一緒に廃棄しないでください！電気および電子装置の廃棄に関する欧州指令、およびその国内法令としての施行に準拠するため、寿命に達した電気装置は個別に回収し、認可された再生利用施設に返す必要があります。もはや必要ではない装置は、販売業者に返却するか、地域の認可された回収および再生利用施設について調べてください。この欧州指令を無視した場合、環境と健康に潜在的な悪影響を与えることがあります。

安全記号

CE マーク付きの装置は、低燃焼電圧および電磁両立性の指令の必要不可欠な要件 (EN 60 974 シリーズの関連製品規格など) を満足しています。

Fronius International GmbH は本装置が 2014/53/EU 指令に準拠していることを宣言します。EU 適合性宣言の全文は右記のアドレスから入手できます: <http://www.fronius.com>

CSA テストマーク付きの装置は、カナダおよび米国の関連規格の要件を満足しています。

データ保護

工場出荷時の設定を変更した場合は、ユーザーが責任を持って、その変更を保持してください。個々の設定変更が削除された場合、当メーカーは責任を負いません。

著作権

これらの操作手順の著作権は、当メーカーにあります。

本文および説明図はすべて、発行時点で技術的に正確です。弊社は変更する権利を留保します。本取扱説明書の内容は、購入者からのいかなるクレームにも根拠を与えるものではありません。改善の提案がおりの場合、または説明書で見つかった誤りを指摘していただく場合、弊社はお客様のコメントに大変感謝いたします。

安全上の注意

警告!

誤操作を起こしたり技量が不足していると、重大な傷害や損傷を負う恐れがあります。

- ▶ 繰り出しワイヤ送給装置を試運転する前に、
これらの操作手順
使用する電源の操作手順
その他すべての構成部品の操作手順
上記の文書の安全規則と安全通知をすべて読み、理解してください。

注意!

蓋が開いている場合、駆動部品の回転によるけがの危険があります。

- ▶ 整備やセットアップ作業を行うときは、繰り出しワイヤ送給装置の駆動部品が溶接電源、ワイヤ送給装置またはその他のシステム拡張によって起動できないようにしてください。

装置のコンセプト

繰り出しワイヤ送給装置は、溶接ワイヤドラムとロボットワイヤ送給装置との間の大きなワイヤ送給距離にわたって一定で正確なワイヤ送給を保証するための追加的な駆動装置です。動作中、繰り出しワイヤ送給装置は溶接電源と同期します。溶接システムの溶接電源によって給電され、制御されます。

繰り出しワイヤ送給装置は、以下の2つのバージョンを利用できます。

- WF 25i REEL R /4R
4 ローラードライブの統合バージョン
- WF 30i REEL R /2R
2 ローラードライブの統合バージョン。バスケット型スプールとの併用はできません

適用分野

すべての室内および自動 MIG/MAG アプリケーション。

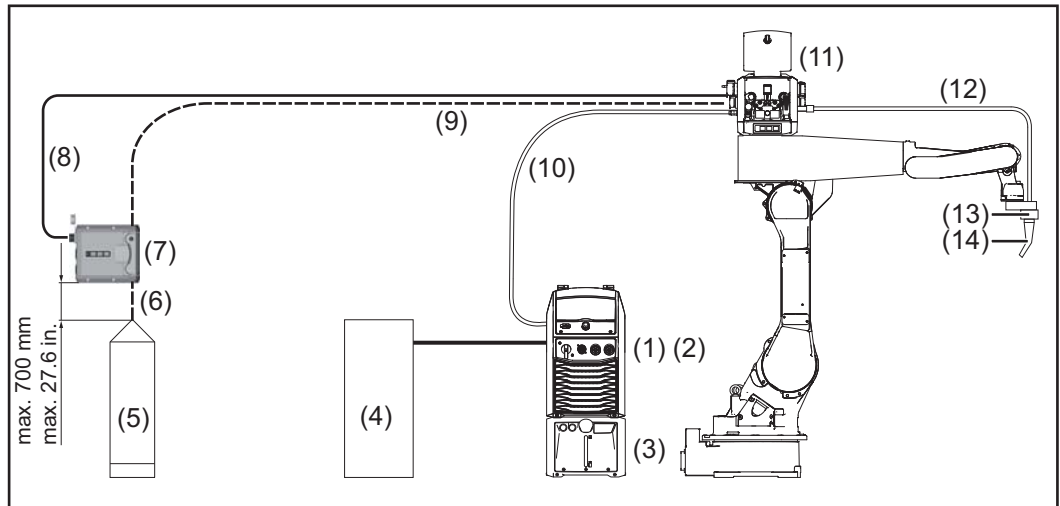
適切な使用

本装置は、フロニウスシステム部品とともに、自動 MIG/MAG 溶接用途におけるワイヤ送給装置に対して排他的に設計されています。この目的から外れたいかなる使用も、不適切と見なされます。当メーカーは、このような使用によって発生するいかなる損傷についても責任を負いません。

使用目的に基づく使用には、次の事項を遵守してください

- これらの取扱説明書を熟読する
- これらの取扱説明書に説明されている指示および安全規則をすべて順守する
- 規定された点検および整備作業を実施する

適用例



- | | |
|------------------------|-------------------------------------|
| (1) 溶接電源 | (8) 巻き戻しワイヤ送給装置制御ライン* |
| (2) ロボットインターフェース | (9) 巻き戻しワイヤ送給装置からロボットワイヤ送給装置への給線ホース |
| (3) 冷却ユニット | (10) 連結ホース) |
| (4) ロボット制御 | (11) ロボットワイヤ送給装置) |
| (5) 溶接ワイヤドラム | (12) トーチホースパック) |
| (6) 給線ホースから巻き戻しワイヤ送給装置 | (13) クラッシュボックス) |
| (7) 巻き戻しワイヤ送給装置 | (14) ロボット溶接トーチ) |

* 巻き戻しワイヤ送給装置制御ライン(8)から溶接電源に接続する別の方法として、「OPT/i WF R オプション PC ボード」オプションと「OPT/i TPS SpeedNet Connector」オプションが溶接電源で必要です。

装置に関する警告通知

装置には安全記号と定格銘板が添付されています。安全記号と銘板は剥がしたり塗りつぶしたりしないでください。この安全記号は、重大な傷害や損傷をもたらすことがある装置の不適切な操作を警告します。

Fronius		WF 30i REEL R /2R/G/W	
www.fronius.com		Part No.:	4,049,039
		Ser.No.:	24030048
IEC 60 974-5/-10 Cl.A		IP 21	
=	U ₁₁	60 V	I ₁₁ 0.9 A
	U ₁₂	24 V	I ₁₂ 0.5 A
%	1 - 30 m/min		40-1181 ipm
	CE		

Caution: Parts may be at welding voltage
 Attention: Les pièces peuvent être à la tension de soudage

例: WF 30i REEL R /2R/G/W



使用済装置を通常の生活廃棄物と一緒に廃棄しないでください。これらは安全規則に従って廃棄してください。



溶接は危険です。装置を適切に使用するために、以下の基本的要件を満たす必要があります。

- 自動溶接を実行する人はすべて、十分な資格を有している必要があります
- 適切な保護装置を使用すること
- 関係者以外はワイヤ送給装置および溶接プロセスから安全な距離を保つ必要があります



以下の文書を十分に読んで理解するまで、ここに説明されている機能を使用しないでください。

- 操作手順
- システム部品のすべての操作手順(特に安全規則)



可動部品に手、毛髪、衣服、工具が触れないようにしてください。例:

- 歯車
- 駆動ローラ
- 溶接ワイヤ巻きおよび溶接ワイヤ

ワイヤ駆動の回転する歯車や回転する駆動部品に触れないでください。

カバーおよび側面パネルを開くことや取り外すことができるのは、整備または修理作業を実施している場合のみです。

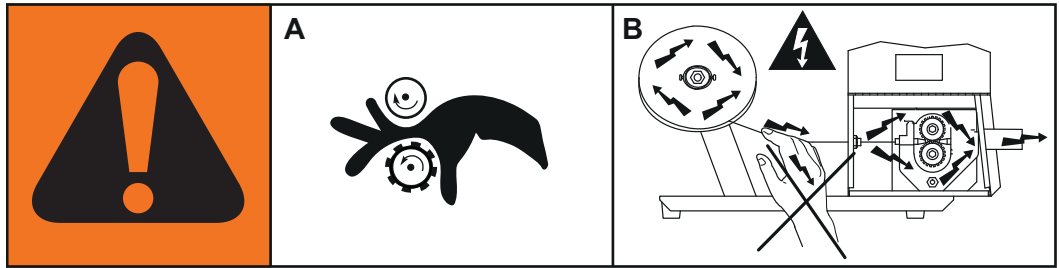


目の保護具を着用してください

装置に関する警告
通知の説明文

一部の装置のバージョンには、警告通知が付いています。

シンボルの並び順は異なる場合があります。

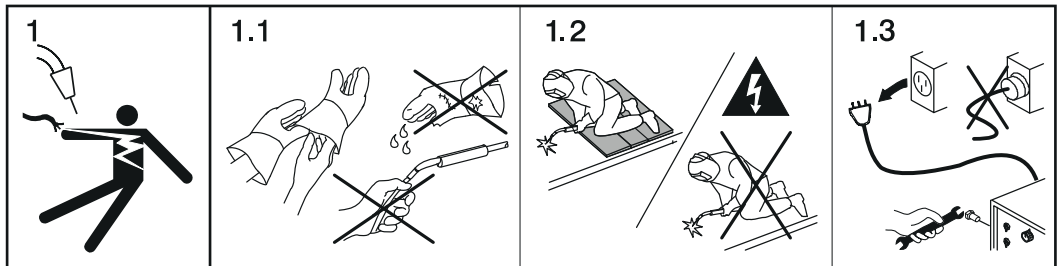


警告！注意！

シンボルに示されていることが発生する恐れがあります。

A 駆動ローラに指が当たると怪我をする恐れがあります。

B 溶接ワイヤと駆動部品は装置の動作中は溶接電圧がかかります。
手と金属品を遠ざけてください。

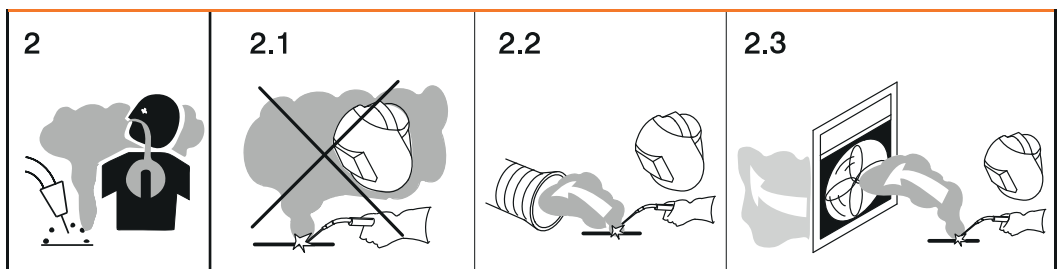


1. 感電による致死の恐れがあります。

1.1 乾燥した絶縁手袋を着用してください。素手で電極に触れないでください。濡れた手袋または破れた手袋を着用しないでください。

1.2 作業環境や地面を絶縁処理し、感電から身を守ってください。

1.3 機械の作業を行う前に入力プラグまたは電源を切ってください

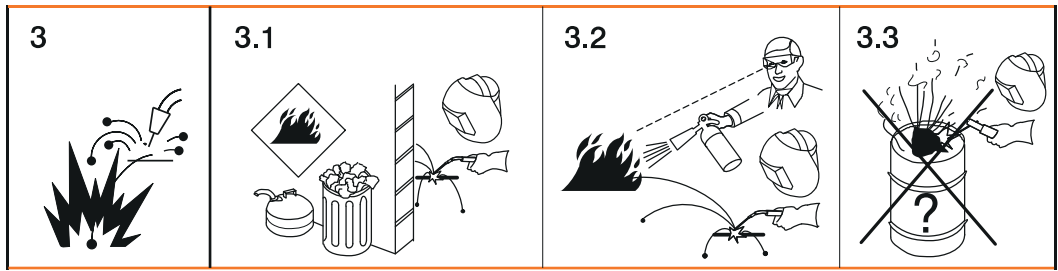


2. 溶接煙を吸うと健康を害する恐れがあります。

2.1 溶接煙に顔を近づけないでください。

2.2 強制換気や局所排気装置を使用して溶接煙を排出してください。

2.3 換気扇を使用して溶接煙を取り除いてください。

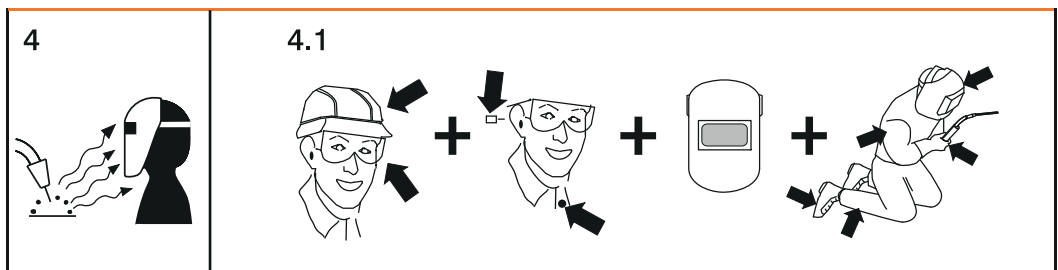


3 溶接スパークが原因で爆発または発火する恐れがあります。

3.1 溶接時は可燃物を遠ざけてください。可燃物の近くで溶接を行わないでください。

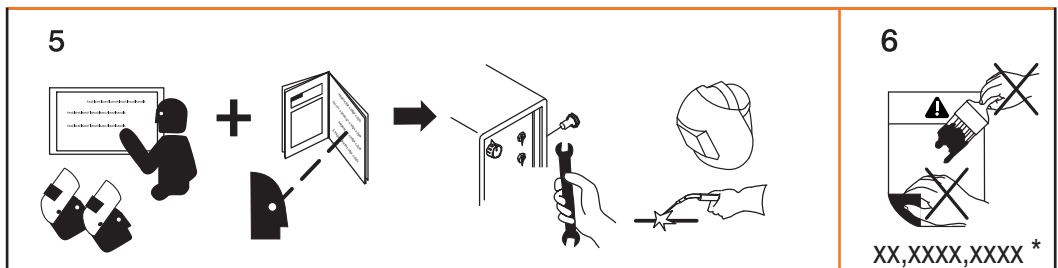
3.2 溶接スパークは発火の原因になります。消火器を用意し、監視員を1名配置してください。

3.3 ドラムまたは閉じている電池ケースを溶接しないでください。



4. アーク線は目を焼いたり、皮膚を傷つけたりする恐れがあります。

4.1 帽子と保護眼鏡を着用してください。耳の保護具とボタンダウンシャツを着用してください。適切な遮光バイザー付きの溶接ヘルメットを使用してください。体を完全に防護して作業を行ってください。



5. 機械または溶接を行う前に、トレーニングを受け、指示に目を通してください。

6. ラベルをはがしたり塗料で塗りつぶしたりしないでください。

* メーカーが発行する注文ラベルの識別番号

コントロール、接続および機械コンポーネント

安全性

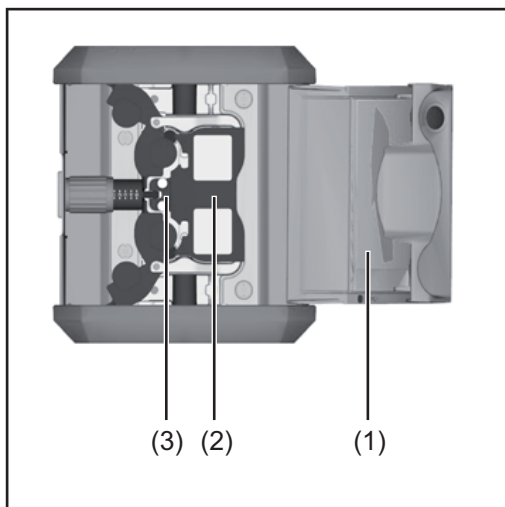
警告!

誤操作による危険。

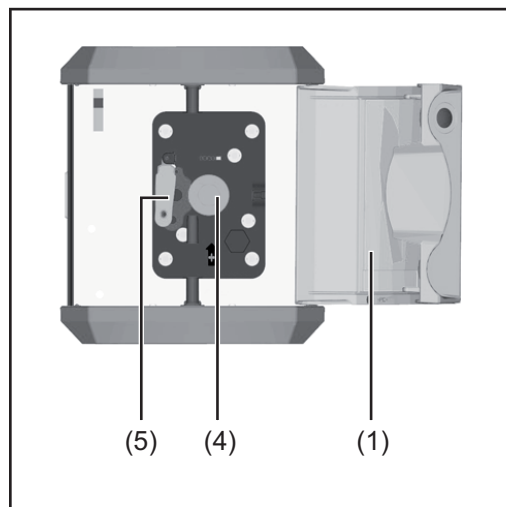
重篤な怪我や物的損害につながる可能性があります。

- ▶ 以下に記載されている機能はすべて、トレーニングを受けた有資格者のみにより実行してください。
- ▶ この文書をすべて読み、理解してください。
- ▶ システム部品のすべての操作手順(特に安全規則)を読み、理解してください。

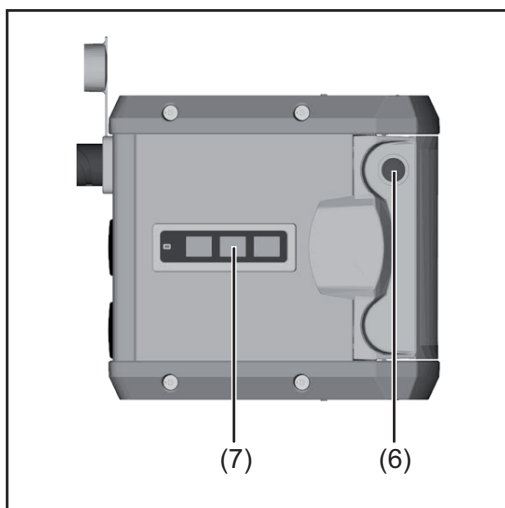
コントロール、接続 および機械コンポー ネント



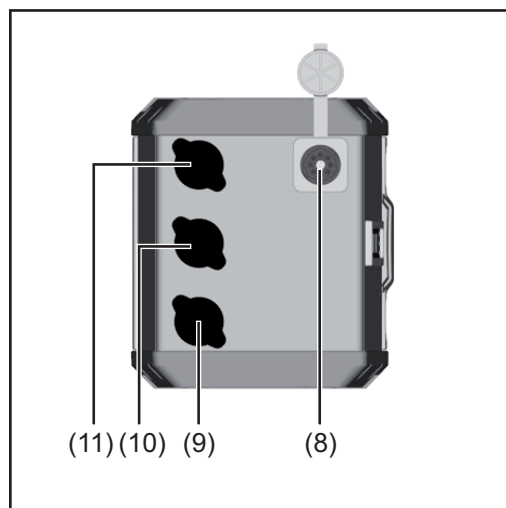
WF 25i REEL R /4R/G/W の前面



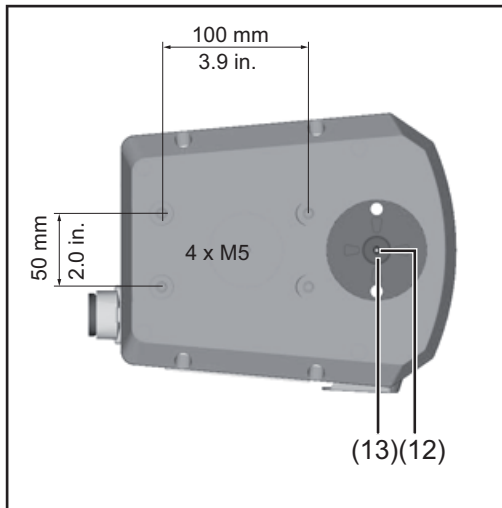
WF 30i REEL R /2R/G/W の前面



左側

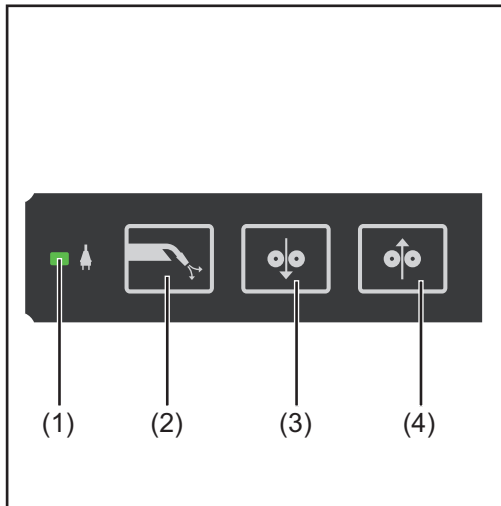


背面



上/下側

番号	機能
(1)	蓋
(2)	4 ローラードライブ用保護カバー
(3)	4 ローラードライブ
(4)	2 ローラードライブ用保護カバー
(5)	2 ローラードライブ
(6)	オプションのサッシロック用開口部
(7)	制御盤
(8)	SpeedNet 接続
(9)	オプション部品のブランキングカバー
(10)	オプション部品のブランキングカバー
(11)	オプション部品のブランキングカバー
(12)	M20 ネジ QuickConnect オプション接続用
(13)	ワイヤ送り込み/送り出しチューブ ワイヤ送り込み(下側) ワイヤ送り出し(上側)



ガステスト/ワイヤインテング制御盤

番号	機能
(1)	操作ステータス LED 装置が使用できる状態の際に緑色に点灯します
(2)	ガステストボタン 必要なガス流量を圧力調整器で設定します ガステストボタンを押すと、ガスが 30 秒間流れます。もう一度ボタンを押すと、ガスフローが途中で停止します。

番号	機能
----	----

- (3) **ワイヤリトラクトボタン**
ガスや電流は流さず、ワイヤ電極が戻ります

ワイヤ電極は、2 つの方法のいずれかで引き戻すことができます。

メソッド 1

事前に設定したワイヤリトラクト速度でワイヤ電極を戻します。

「ワイヤリトラクト」ボタンを押し続けます

- ワイヤリトラクトボタンを押すと、ワイヤ電極が 1 mm (0.039 インチ) 引き戻されます
- 短い休止の後、ワイヤ送給装置はワイヤ電極の引き戻しを続行します。ワイヤリトラクトボタンを押したままにすると、その速度は、事前に設定したワイヤリトラクト速度に達するまで 10 m/分 (393.70 ipm) 毎秒加速します

メソッド 2

1 mm 増分 (0.039 インチ増分) でワイヤ電極が引き戻されます。ワイヤリトラクトボタンを押す (タップする) 時間は必ず 1 秒未満にしてください

注記!

ワイヤ電極は引き戻し時に溶接ワイヤ巻きや溶接ワイヤドラムに巻かれないため、長いワイヤ電極を引き戻さないようにしてください。

注記!

ワイヤリトラクトボタンを押す前に、コンタクトチップにアース接続がある場合は、ワイヤ電極は、短絡がなくなるまでボタンを押すと戻されます。この操作では、ボタンを押すたびに 10 mm (0.39 インチ) 未満の単位で戻ります。

ワイヤ電極がまだ引き戻されない場合は、ワイヤリトラクトボタンをもう一度押します。

- (4) **ワイヤインテングボタン**
ガスや電流を流さずに、トーチホースパックにワイヤ電極を装着します

ワイヤインテングは、2つの方法のいずれかで実行できます。

メソッド 1

事前に設定したワイヤインテング速度でワイヤ電極を戻します。

「ワイヤインテング」ボタンを押し続けます

- ワイヤインテングボタンを押すと、ワイヤ電極が 1 mm インテングされます
- 短い休止の後、ワイヤ送給装置はワイヤ電極のインテングを続行します。ワイヤインテングボタンを押したままにすると、その速度は、事前に設定した送給寸動速度に達するまで 10 m/分 (393.70 ipm) で毎秒加速します
- ワイヤ電極がグラウンドアース接続に接触すると、ワイヤ供給装置が停止し、ワイヤ電極が再び 1mm(0.039 インチ) ずつ戻ります

メソッド 2

1 mm 増分(0.039 インチ増分)でワイヤ電極をインテングします。ワイヤインテングボタンは、1 秒未満押す(タップする)ようにしてください

ワイヤ電極がアース接続に接触すると、ワイヤ送給が停止し、ワイヤ電極が再び 1 mm(0.039 インチ) ずつ引き戻されます。

注記!

ワイヤインテングボタンを押す前に、コンタクトチップにアース接続がある場合は、ワイヤ電極は、短絡がなくなるまでボタンを押すと戻されます。この操作では、ボタンを押すたびに 10 mm (0.39 インチ) 未満が戻ります。

10 mm(0.39 インチ)のリトラクション後にアース接続が依然としてコンタクトチップと接触している場合は、再びワイヤインテングボタンを押すことで、最大 10 mm(0.39 インチ) ずつワイヤ電極を再び戻すことができます。アース接続がコンタクトチップに接触しなくなるまで、この作業を繰り返します。

ワイヤ送給装置の取り付け

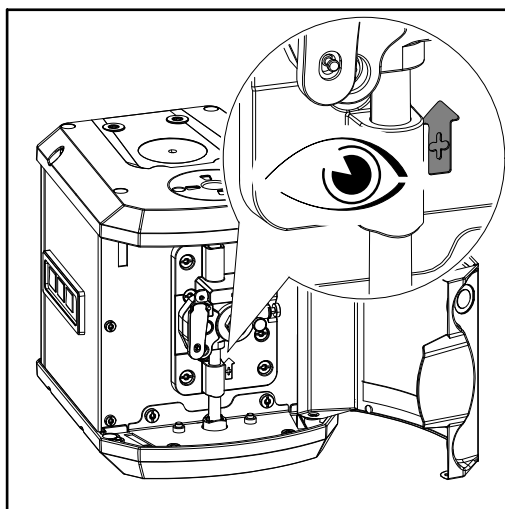
繰り出しワイヤ送給装置の取り付け

警告!

感電事故は命に関わる場合があります。

下記の作業を行っているときに、溶接電源が主電源に接続されている場合には、深刻な損傷や破損のリスクが伴います。

- ▶ 溶接電源グリッドのスイッチが「O」の位置のとき、および溶接電源がグリッドに接続されていないときのみ以下の作業を実施してください。



繰り出しワイヤ送給装置が正しい方向に取り付けられていることを確認します。ワイヤ電極のインチング方向を矢印で示します。

繰り出しワイヤ送給装置は、次のマウントに垂直取り付け専用設計されています。

- WF 壁取り付け 4,100,846
- WF ドラム取り付け 4,100,845

2 ローラー WF30i REEL R /2R 繰り出しワイヤ送給装置をバスケット型スプールで操作することはできません。

- 1 設置指示に従って、壁ブラケットまたはワイヤドラムマウントに繰り出しワイヤ送給装置を取り付けます
- 2 QuickConnect オプションを使用して、給線ホースを繰り出しワイヤ送給装置に接続します
- 3 Fronius SpeedNet を使用して、繰り出しワイヤ送給装置を溶接システムの溶接電源に接続します

送給ローラを挿入/交換してください。

安全上の注意

警告!

感電事故は命に関わる場合があります。

次に説明する作業の実行中に溶接電源が電源に接続されている場合、非常に深刻な負傷や損傷を被るリスクが高くなります。次の場合のみ、以下に説明する作業を実行してください。

- ▶ 溶接電源の主電源スイッチが「O」位置になっている
- ▶ 溶接電源が主電源から外されている

一般事項

駆動ローラは、出荷された際には機器に取り付けられていません。

最適なワイヤ電極の送給を実現するためには、駆動ローラは溶接するワイヤの直径および合金に適合したものでなければなりません。

注記!

不適切な駆動ローラによるリスク。

これにより、溶接特性が低下する可能性があります。

- ▶ ワイヤ電極に適合した駆動ローラだけを使用してください。

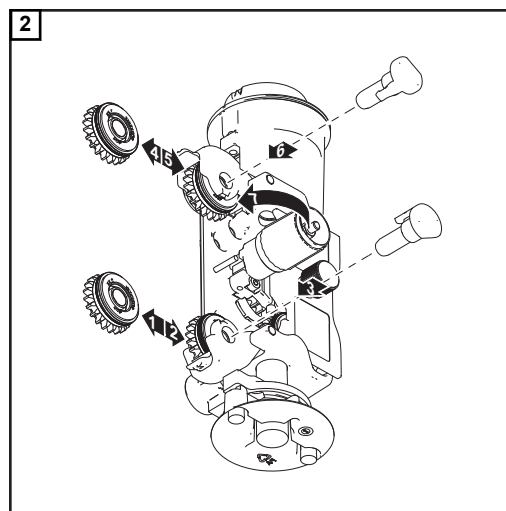
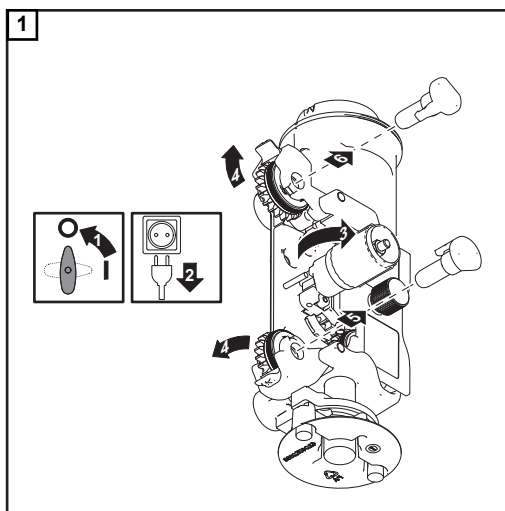
駆動ローラとその可能な使用領域の概要は、スペア部品リストに記載されています。

4 ローラドライブ: 駆動ローラの挿入/ 交換

注意!

駆動ローラが上方に飛び出すと傷害を引き起こす危険性があります。

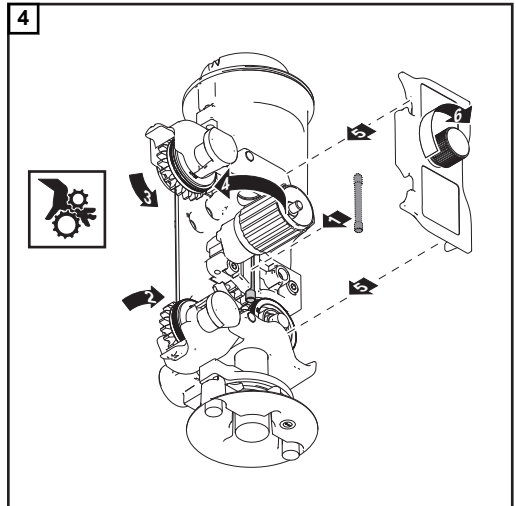
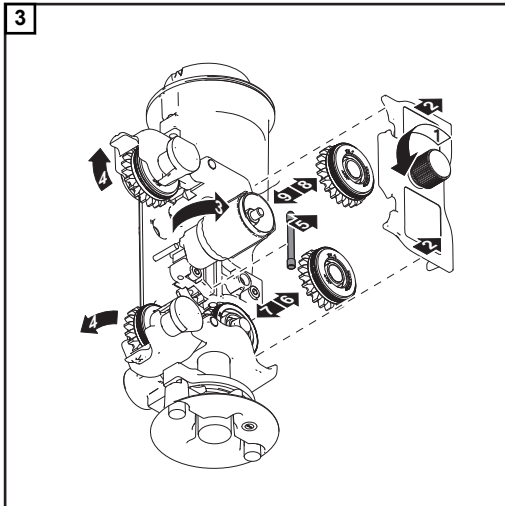
- ▶ クランプレバーのロックを解除するとき、レバーの左および右の領域に指を近づけないようにします。



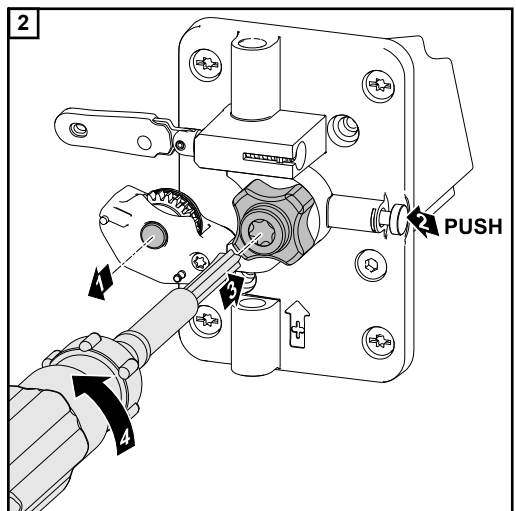
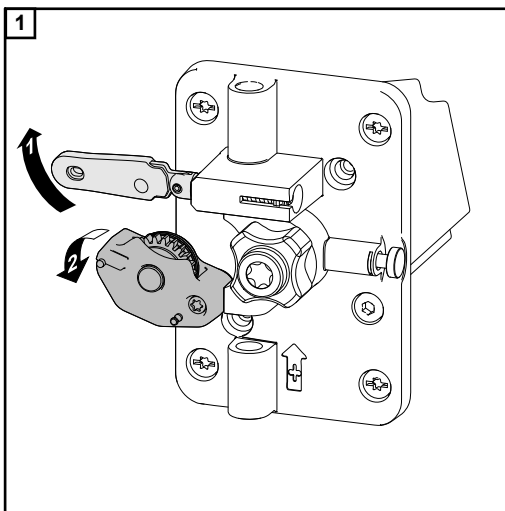
注意!

露出した駆動ローラによる押し潰しの危険性。

- ▶ 駆動ローラの交換後は、必ず4ローラドライブの保護カバーを取り付けます。



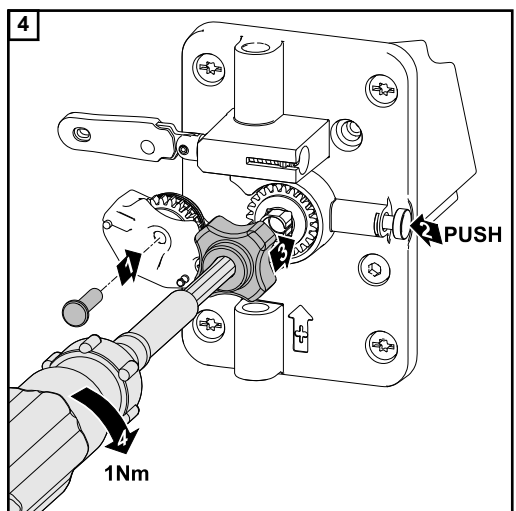
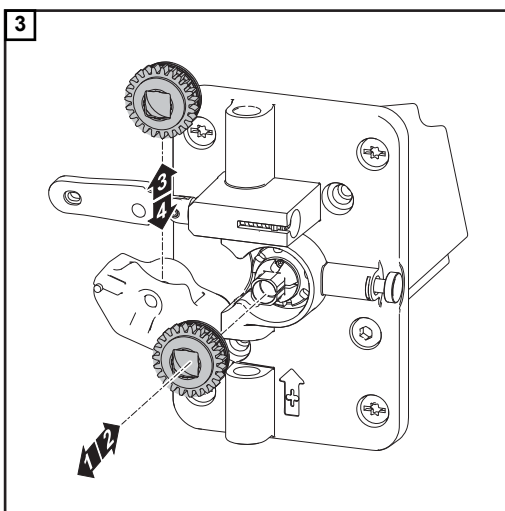
2 ロール線ドライブ:
駆動ローラの挿入/
交換

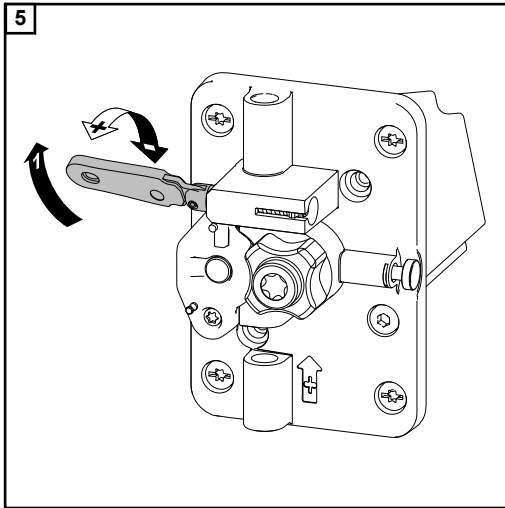


⚠ 注意!

露出した駆動ローラによる押し潰しの危険性。

▶ 駆動ローラの交換後は、必ず 2 ロール線ドライブの保護カバーを取り付けます。





ワイヤ電極のインチング

ワイヤ送給装置へのワイヤ電極の絶縁ルーティング

⚠ 警告!

アース接触または絶縁処理されていないワイヤ電極の短絡による、深刻な損傷および損害または溶接への干渉を起す恐れがあります。

- ▶ 自動アプリケーションの場合、1個の絶縁されたワイヤ電極のみが溶接ワイヤドラム、大型ワイヤ送給スプールまたは溶接ワイヤ巻きからワイヤ送給装置に配線されていることを確認します(例: 給線ホースを使用して)。

アース接触または短絡は以下によって発生する可能性があります。

- 溶接プロセス中における導電性物質への、絶縁処理されていないワイヤ電極の接触
- ワイヤ電極およびロボットセルの接地済みエンクロージャにおける絶縁処理の欠如
- ワイヤ電極をさらす、給線ホースのすれ

アース接触および短絡を防ぐ方法:

- ワイヤ送給装置へのワイヤ電極の絶縁ルーティングを行うために給線ホースを使用します
- すれを防止するためにも、とがった場所に給線ホースをルーティングしないでください
- 必要に応じてホースホルダまたはホース保護を使用してください
- ワイヤ電極ドラム用の継手やフードも、ワイヤ電極を安全に移動するために推奨されています

安全上の注意

⚠ 注意!

整備や設定の作業のために蓋が開いている場合、駆動系部品を回転させると怪我を負う危険性があります。

巻き戻しワイヤ送給装置の駆動部品が、溶接電源、巻き戻しワイヤ送給装置自体、ならびに他のシステムアドオンで始動できないようにしてください。

⚠ 注意!

ワイヤ電極の鋭利な先端部が給線ホースや溶接トーチに触れると損傷する危険性があります。

ワイヤインチングをする前にワイヤ電極の端部のバリを取ります。

⚠ 注意!

スプールされたワイヤ電極の弾力性による怪我の危険性があります。

ワイヤの跳ね返りによる怪我を防ぐために、ワイヤ電極を給線ホースに挿入している間は、ワイヤ電極の端部を、確実に保持してください。

2 ローラードライブ や4 ローラードライブ: ワイヤ電極のワイヤ インチング

- 1 ワイヤ電極を溶接ワイヤドラムから給線ホース、そして巻き戻しワイヤ送給装置の駆動ローラへスライドしてください

⚠ 注意!

ワイヤ電極が急に現れることによる怪我の危険性があります。

ワイヤが絡むとワイヤ電極が突き出すことがあります。これは特に、薄いワイヤ電極や柔らかいワイヤ電極で起こります。

顔や体をロボットワイヤ送給装置の4ローラードライブから十分離してください。適切な保護ゴーグルを使用してください。

- 2 巻き戻しワイヤ送給装置、ロボットワイヤ送給装置、溶接電源の「ワイヤインテング」ボタンを押してください



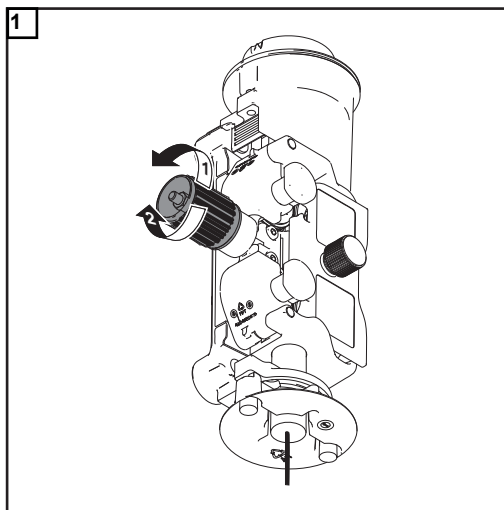
- ワイヤ電極がロボットワイヤ送給装置の駆動ローラに到達するまで、巻き戻しワイヤ送給装置とロボットワイヤ送給装置の間にある給線ホースにワイヤ電極を送給しません。

- 3 ロボットワイヤ送給装置の操作手順で説明されている通りに、ワイヤ電極をトーチホースパックにインテングします

4 ローラードライブ-
接触圧力の設定

注記!

ワイヤ電極が変形されないだけでなく、確実にかつ適切にワイヤ送給されるように、接触圧力を設定してください。



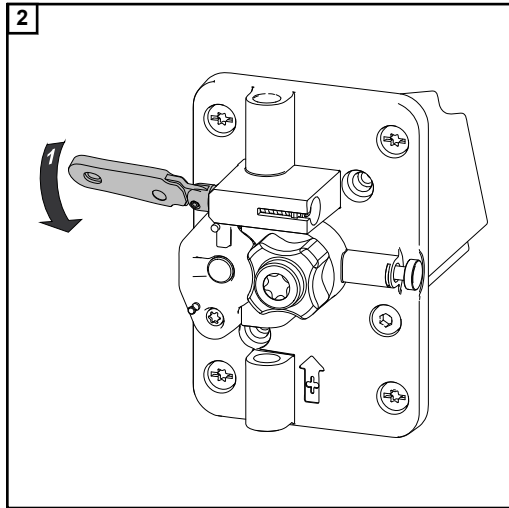
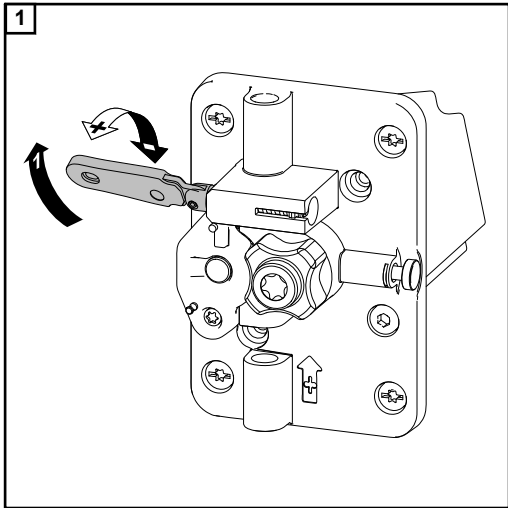
接触圧力の標準値	スチールローラ
スチール	4~5
CrNi	4~5
Al	0.5~1.5
管状コアード電極	2~3

接触圧力の標準値	プラスチックローラ
Al	3~4

2 ロール線ドライブ-
接触圧力の設定

注記!

ワイヤ電極が変形されないだけでなく、確実にかつ適切にワイヤ送給されるように、接触圧力を設定してください。



接触圧力の標準値	U字溝ローラ
スチール	4~6
CrNi	4~6
AlMg	3~5
Al、AlSi	2~4
管状コアード電極	3~5

点検、整備および廃棄

一般事項

通常の使用条件では、溶接システムは最低限の整備と点検が必要なだけです。ただし、長年にわたって溶接システムを使用可能な状態に確実に維持するためには、いくつかの重要な点を順守することが必須です。

安全規則

警告!

感電事故は命に関わる場合があります。

デバイスを開ける前に

- ▶ 主電源スイッチを「O」位置に回します
- ▶ 主電源から装置のプラグを抜きます
- ▶ 装置の電源をオンに戻せないようにしてください
- ▶ 適切な測定器を使用して、電氣的に帯電した部品（例えばコンデンサ）が放電していることを確認してください

警告!

不適切な作業を行うと、深刻な損傷や損害が発生することがあります。

- ▶ 以下の作業は、トレーニングを受けた有資格者のみが実行してください。
- ▶ 「安全通知」の章の情報をよくお読みください！

毎回の試運転

- トーチホースパック、連結ホース、アース接続をチェックして、損傷の兆候がないか確認してください。損傷部品は交換します
- 駆動ローラとインナーライナーに損傷の兆候がないか確認します。損傷部品は交換します
- 駆動ローラの接触圧力を確認し、必要に応じて調整します
- ロボット、ワイヤ送給装置の取り付け、ワイヤ送給装置の間のすべてのネジの接続がしっかりしていることを確認してください
- システム部品のすべてのネジ継手および関連取り付け器具がしっかりと締まっていることを確認してください

6ヶ月毎

注記!

電子部品が損傷する危険性。

エアノズルを電子部品に近づけ過ぎないでください。

- デバイスから蓋を取り外し、乾燥した還元圧縮空気ですべての内部を洗浄してください。

廃棄

適用可能な国および地域の規定を順守して、廃棄してください。

対策

ホースパックをなるべく直線になるように配置して、急に曲がったりするところがないようにします

技術データ

WF 25i REEL R /4R/G/W

電源電圧	24 V DC/60 V DC
公称電流	0.5 A/1.2 A
ワイヤ供給速度	1 ~ 25 m/分 39.37 ~ 984.25 ipm。
ワイヤドライブ	4 ローラードライブ
ワイヤ径	0.8~2.4 mm 0.03~0.09 インチ
保護等級	IP 21
適合性マーク	CE、CSA
寸法:長さ x 幅 x 高さ	250 x 210 x 190 mm 9.8 x 8.3 x 7.5 インチ
重量	4.8 kg 10.58 ポンド

WF 30i REEL R /2R/G/W

電源電圧	24 V DC/60 V DC
公称電流	0.5 A/0.9 A
ワイヤ供給速度	1~30 m/分 39.37~1181.10 ipm。
ワイヤドライブ	2 ロール線ドライブ
ワイヤ径	0.8~1.6 mm 0.03~0.06 インチ
保護等級	IP 21
適合性マーク	CE、CSA
寸法:長さ x 幅 x 高さ	250 x 210 x 190 mm 9.8 x 8.3 x 7.5 インチ
重量	4.6 kg 10.14 ポンド

FRONIUS INTERNATIONAL GMBH

Froniusstraße 1
A-4643 Pettenbach
AUSTRIA
contact@fronius.com
www.fronius.com

Under **www.fronius.com/contact** you will find the addresses
of all Fronius Sales & Service Partners and locations.



Find your
spareparts online



spareparts.fronius.com