

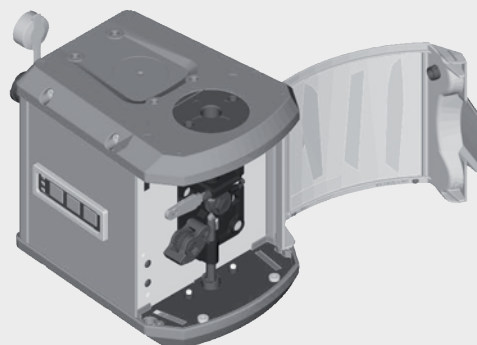


**WF 25i REEL R /4R**  
**WF 30i REEL R /2R**

HR

Upute za upotrebu

Brzina žice



42,0426,0154,HR 017-11092020



# Sadržaj

|   |    |
|---|----|
| Sigurnosni propisi.....   | 5  |
| Objašnjenje sigurnosnih napomena.....                                   | 5  |
| Općenito.....   | 5  |
| Propisna primjena.....  | 6  |
| Okolni uvjeti.....  | 6  |
| Obaveze vlasnika.....   | 6  |
| Obaveze osoblja.....  | 6  |
| Mrežni priključak.....  | 7  |
| Vlastita zaštita i zaštita drugih osoba.....                            | 7  |
| Opasnost od opasnih plinova i para.....                                 | 7  |
| Opasnost putem iskakanja iskre.....                                     | 8  |
| Opasnosti od mrežne struje i struje zavarivanja.....                    | 8  |
| Lutajuće struje zavarivanja.....  | 10 |
| EMC kategorizacija uređaja.....   | 10 |
| EMC mjere.....  | 10 |
| EMF mjere.....  | 11 |
| Osobito kritične točke.....   | 11 |
| Zahtjev za zaštitni plin.....   | 12 |
| Opasnost putem boca zaštitnog plina.....                                | 12 |
| Opasnost od izlazećeg zaštitnog plina.....                              | 13 |
| Sigurnosne mjere na mjestu montaže i prilikom transporta.....           | 13 |
| Sigurnosne mjere tijekom normalnog rada.....                            | 14 |
| Puštanje u pogon, održavanje i servisiranje.....                        | 14 |
| Sigurnosno-tehnička provjera.....                                       | 14 |
| Odlaganje.....  | 15 |
| Sigurnosna oznaka.....  | 15 |
| Sigurnost podataka.....   | 15 |
| Autorska prava.....   | 15 |
| Općenito.....   | 16 |
| Sigurnost.....  | 16 |
| Koncept uređaja.....  | 16 |
| Područje korištenja.....  | 16 |
| Propisna primjena.....  | 16 |
| Primjer primjene.....   | 17 |
| Upozorenja na uređaju.....  | 17 |
| Opis upozorenja na uređaju.....   | 20 |
| Kontrole, priključci i mehaničke komponente.....                        | 22 |
| Sigurnost.....  | 22 |
| Kontrole, priključci i mehaničke komponente.....                        | 22 |
| Upravljačka ploča.....  | 24 |
| Montaža sustava za pomicanje žice.....                                  | 26 |
| Montaža sustava za pomicanje žice s uređajem za odmatanje.....          | 26 |
| Namještanje / zamjena kotačića za dodavanje.....                        | 27 |
| Sigurnost.....  | 27 |
| Općenito.....   | 27 |
| Pogon s 4 valjka: Namještanje/zamjena valjaka za dovod.....             | 27 |
| Pogon s 2 valjka: Namještanje/zamjena valjaka za dovod.....             | 28 |
| Skupljanje žičane elektrode.....  | 30 |
| Vođenje izolirane žičane elektrode prema sustavu za pomicanje žice..... | 30 |
| Sigurnost.....  | 30 |
| Pogon s 2 i 4 valjka: Skupljanje žičane elektrode.....                  | 30 |
| Pogon s 4 valjka – namještanje kontaktnog pritiska.....                 | 31 |
| Pogon s 2 valjka – namještanje kontaktnog pritiska.....                 | 32 |
| Njega, održavanje i odlaganje.....                                      | 33 |
| Općenito.....   | 33 |
| Sigurnost.....  | 33 |
| Prilikom svakog puštanja u pogon.....                                   | 33 |
| Svaki 6 mjeseci.....  | 33 |
| Odlaganje.....  | 33 |
| Dijagnoza grešaka, uklanjanje grešaka.....                              | 34 |

|                                   |    |
|-----------------------------------|----|
| Općenito .....                    | 34 |
| Sigurnost .....                   | 34 |
| Dijagnosticiranje pogrešaka ..... | 34 |
| Tehnički podaci .....             | 36 |
| WF 25i REEL R /4R/G/W.....        | 36 |
| WF 30i REEL R /2R/G/W.....        | 36 |

## Objašnjenje sigurnosnih napomena

### **OPASNOST!**

Označava neposrednu opasnost.

- ▶ Ako se ona ne izbjegne, posljedice mogu biti smrtonosne ili vrlo teške ozljede.

### **UPOZORENJE!**

Označava moguću opasnu situaciju.

- ▶ Ako se ona ne izbjegne, posljedice mogu biti smrtonosni i najteži oblici ozljeda.

### **OPREZ!**

Označava moguću štetnu situaciju.

- ▶ Ako se ona ne izbjegne, posljedice mogu biti male ili manje ozljede, kao i materijalna šteta.

### **NAPOMENA!**

Označava mogućnost manjkavih rezultata rada i štete na opremi.

## Općenito

Uređaj je izrađen pomoću najnovije tehnologije i u skladu s priznatim sigurnosno-tehničkim propisima. Međutim, nepravilna upotreba ili zloupotreba može ugroziti

- život i zdravlje korisnika ili trećih osoba,
- uređaj i ostalu imovinu korisnika,
- učinkovit rad s uređajem.

Sve osobe koje sudjeluju u postavljanju, upotrebi, održavanju i servisiranju uređaja moraju

- imati odgovarajuće kvalifikacije,
- posjedovati znanje o zavarivanju i
- temeljito pročitati ove upute za upotrebu te ih se strogo pridržavati.

Upute za upotrebu moraju se stalno čuvati na lokaciji upotrebe uređaja. Osim uputa za upotrebu, obavezno je pridržavati se općih i lokalnih propisa o sprečavanju nesreća i zaštiti okoliša.

Sve napomene o sigurnosti i opasnostima na uređaju

- držite u čitljivom stanju
- nemojte oštetiti
- nemojte ukloniti
- nemojte prekriti, zalijepiti ili premazati.

Položaje napomena o sigurnosti i opasnostima na uređaju možete pronaći u poglavlju „Općenito” u sklopu uputa za upotrebu uređaja.

Smetnje koje mogu utjecati na sigurnost moraju se ukloniti prije uključivanja uređaja.

**Riječ je o vašoj sigurnosti!**

---

**Propisna primjena**

Uređaj služi za rad isključivo u svrhe za koje je namijenjen.

Uređaj je namijenjen isključivo za postupke zavarivanja koji su navedeni na natpisnoj pločici.

Svaki drugi oblik upotrebe smatra se nepropisnim. Proizvođač ne snosi odgovornost za tako nastale štete.

Propisna primjena obuhvaća i sljedeće:

- temeljito čitanje i pridržavanje svih napomena iz uputa za upotrebu
- temeljito čitanje i pridržavanje svih napomena o sigurnosti i opasnostima
- pravilno provođenje inspekcijских radova i radova na održavanju.

Uređaj nikada ne upotrebljavajte za sljedeće:

- odmrzavanje cijevi
- punjenje baterija/akumulatora
- pokretanje motora

Uređaj je namijenjen za pogon u industriji i obrtima. Proizvođač ne odgovara za štete koje nastaju uslijed korištenja u stambenom prostoru.

Za nepotpune ili pogrešne rezultate rada proizvođač također ne preuzima nikakvu odgovornost.

---

**Okolni uvjeti**

Upotreba ili skladištenje uređaja izvan navedenog raspona smatraju se nepropisnim. Proizvođač ne snosi odgovornost za tako nastale štete.

Raspon temperature okolnog zraka:

- tijekom rada: od -10 °C do +40 °C (od 14 °F do 104 °F)
- tijekom transporta i skladištenja: od -20 °C do +55 °C (od -4 °F do 131 °F)

Relativna vlažnost zraka:

- do 50 % pri 40 °C (104 °F)
- do 90 % pri 20 °C (68 °F)

Okolni zrak: ne sadržava prašinu, kiseline, nagrizajuće plinove ili tvari itd.

Maksimalna nadmorska visina: do 2000 m (6561 ft. 8.16 in)

---

**Obaveze vlasnika**

Vlasnik se obvezuje da će dopustiti da na uređaju rade samo osobe koje su

- upoznate s temeljnim propisima o sigurnosti na radu i sprečavanju nesreća i upućene u rukovanje uređajem
- pročitale i razumjele upute za upotrebu, osobito poglavlje „Sigurnosni propisi” te to svojim potpisom potvrdile
- obučene u skladu sa zahtjevima za rezultate rada.

Savjestan rad osoblja u pogledu sigurnosti potrebno je provjeravati u redovitim razmacima.

---

**Obaveze osoblja**

Sve osobe koje su zadužene za rad na uređaju obavezne su prije početka rada

- slijediti osnovne propise o sigurnosti na radu i sprečavanju nesreća
- pročitati ove upute za uporabu, osobito poglavlje „Sigurnosni propisi”, i potvrditi svojim potpisom da su ih razumjele i da će ih slijediti.

Prije napuštanja radnog mjesta pobrinite se da ni u vašoj odsutnosti ne može doći do ozljeđivanja osoba ili materijalne štete.

**Mrežni priključak** Uređaji velike snage mogu zbog svoje potrošnje električne struje smanjiti energetska kvaliteta mreže.

To može utjecati na pojedine vrste uređaja na sljedeće načine:

- ograničenja priključka
- zahtjevi koji se odnose na maksimalnu dopuštenu mrežnu impedanciju \*)
- zahtjevi koji se odnose na minimalnu dopuštenu snagu kratkog spoja \*)

\*) na svakom priključenju na javnu mrežu pogledajte Tehničke podatke

U tom slučaju rukovatelj ili korisnik uređaja mora osigurati da je priključenje uređaja dopušteno, eventualno u konzultaciji s poduzećem za opskrbu električnom energijom.

**VAŽNO!** Potrebno je sigurno uzemljiti mrežni priključak!

**Vlastita zaštita i zaštita drugih osoba**

Pri radu s uređajem izlažete se brojnim opasnostima, kao što su:

- iskrenje, vrući metalni dijelovi koji lete uokolo
- zračenje električnog luka koje je štetno za oči i kožu
- štetna elektromagnetska polja, koja mogu ugroziti život osoba sa srčanim stimulatorom
- opasnost od mrežne struje i struje zavarivanja
- povećana izloženost buci
- štetni dim koji nastaje pri zavarivanju i plinovi

Pri radu s uređajem nosite prikladnu zaštitnu odjeću. Zaštitna odjeća mora imati sljedeća svojstva:

- teško se može zapaliti
- izolirajuća je i suha
- prekriva cijelo tijelo, neoštećena je i u dobrom je stanju
- zaštitna kaciga
- hlače koje nisu zavrtnute

U zaštitnu opremu ubraja se između ostaloga:

- Oči i lice zaštitite štitnikom za zaštitu očiju i lica s filtrom koji je u skladu s propisima od UV zračenja, vrućine i iskrenja.
- Iza štitnika za zaštitu očiju i lica nosite propisne zaštitne naočale sa zaštitnim viziorom.
- Nosite izdržljive cipele koje izoliraju i u vlažnim uvjetima.
- Ruke zaštitite prikladnim rukavicama (koje izoliraju od električne struje, štite od vrućine).
- Za smanjenje izloženosti buci i zaštitu od ozljeda nosite zaštitu za sluh.

Osobe, a prvenstveno djeca, moraju se držati podalje tijekom rada uređaja i izvođenja postupka zavarivanja. Ako se osobe ipak nalaze u blizini,

- podučite ih o svim opasnostima (opasnost od osljepljivanja putem električnog luka, opasnost od ozljeđivanja zbog iskrenja, dim koji nastaje pri zavarivanju i koji je opasan za zdravlje, izloženost buci, moguće opasnosti putem mrežne struje ili struje zavarivanja...),
- stavite im na raspolaganje zaštitna sredstva ili
- izgradite prikladne zaštitne zidove i zastore.

**Opasnost od opasnih plinova i para**

Dim koji nastaje pri zavarivanju sadržava plinove i pare koji su opasni za zdravlje.

Dim koji nastaje pri zavarivanju sadržava tvari koje prema retku 118. Međunarodne agencije za istraživanje raka uzrokuju rak.

Primjenjujte precizno usisavanje i usisavanje prostorije.  
Ako je moguće, upotrijebite gorionik za zavarivanje s ugrađenim uređajem za usisavanje.

---

Držite glavu podalje od dima koji nastaje pri zavarivanju i plinova koji nastaju tijekom rada.

---

Nastali dim i opasne plinove

- nemojte udisati
  - isišite ih pomoću prikladnih sredstava iz radnog područja.
- 

Osigurajte dovoljno dovoda svježeg zraka. Pobrinite se da u svakom trenutku postoji stopa cirkulacije zraka od najmanje 20 m<sup>3</sup> / sat.

---

Ako ventilacija nije dostatna, upotrebljavajte zavarivačku kacigu s dovodom zraka.

---

Ako postoje nejasnoće o tome je li kapacitet usisa dovoljan, izmjerene vrijednosti emisije štetnih tvari usporedite s dopuštenim graničnim vrijednostima.

---

Sljedeće su komponente među ostalim odgovorne za stupanj štetnosti dima koji nastaje prilikom zavarivanja:

- metali upotrijebljeni za izradak
  - elektrode
  - naneseni slojevi
  - sredstva za čišćenje, odmašćivanje i slično
  - primijenjeni postupak zavarivanja
- 

Stoga se pridržavajte odgovarajućih sigurnosnih podatkovnih listova za materijale i navoda proizvođača za nabrojene komponente.

---

Preporuke za scenarije izloženosti, mjere za upravljanje rizikom i utvrđivanje radnih uvjeta možete pronaći na web-stranici udruženja European Welding Association u području Health & Safety (<https://european-welding.org>).

---

Zapaljive pare (primjerice, pare otapala) držite podalje od područja emitiranja električnog luka.

---

Ako se ne vrši zavarivanje, zatvorite ventil boce zaštitnog plina ili glavni dovod plina.

---

---

## **Opasnost putem iskakanja iskre**

Iskakanje iskre može izazvati požare i eksplozije.

---

Nikada ne zavarujte u blizini zapaljivih materijala.

---

Zapaljivi materijali moraju biti barem 11 metara (36 ft. 1,07 in.) udaljeni od električnog luka ili poklopljeni provjerenom prekrivnom pločom.

---

Imajte spremne prikladne, ispitane aparate za gašenje požara.

---

Iskre i vrući metalni dijelovi mogu dospjeti u okolno područje i kroz male pukotine i otvore. Poduzmite odgovarajuće mjere kako biste spriječili opasnost od ozljeda i požara.

---

Nemojte zavarivati u područjima u kojima postoji opasnost od požara i eksplozije te na zatvorenim spremnicima, bačvama ili cijevima, ako oni nisu pripremljeni u skladu s odgovarajućim nacionalnim i međunarodnim normama.

---

Nije dopušteno zavarivati na spremnicima u kojima se skladište / su skladišteni plinovi, pogonska goriva, mineralna ulja i sl. Zbog mogućih ostataka postoji opasnost od eksplozije.

---

---

## **Opasnosti od mrežne struje i struje zavarivanja**

Strujni udar u načelu je opasan po život i može dovesti do smrti.

---

Ne dodirujte dijelove unutar i izvan uređaja koji su pod naponom.

---



---

Prilikom zavarivanja postupkom MIG/MAG i postupkom TIG pod naponom su i žica za zavarivanje, kolut za žicu, valjci za dovod i svi metalni dijelovi koji su povezani sa žicom za zavarivanje.

---

Dodavač žice uvijek postavljajte na dovoljno izoliranu podlogu ili koristite prikladan, izolirajući prihvatnik za pomicanje žice.

---

Za prikladnu osobnu zaštitu od potencijala uzemljenja ili mase osigurajte dostatno izolirajuću, suhu podlogu ili pokrivnu ploču. Podloga ili pokrivna ploča u potpunosti moraju pokrivati cijelo područje između tijela i potencijala uzemljenja ili mase.

---

Svi kabeli i žice moraju biti pričvršćeni, neoštećeni, izolirani i prikladnih dimenzija. Labave spojeve, spaljene, oštećene ili nedovoljno dimenzionirane kabele i žice potrebno je odmah zamijeniti.

Prije svake upotrebe provjerite jesu li priključci za napajanje pričvršćeni na svojem mjestu.

Kod kabela za napajanje s bajonet-priključcima okrenite kabel za napajanje za min. 180° po uzdužnoj osi i osigurajte prednapon.

---

Kabel ili žice nemojte ovijati oko tijela niti dijelova tijela.

---

Elektrodu (štapnu elektrodu, volframovu elektrodu, žicu za zavarivanje ...)

- nikad ne uranjajte u tekućine kako bi se ohladila
  - nikad nemojte dodirivati ako je uključen izvor struje.
- 

Između elektroda dvaju aparata za zavarivanje može se na primjer pojaviti dvostruki napon praznog hoda jednog aparata za zavarivanje. Istovremeno dodirivanje potencijala obiju elektroda pod određenim uvjetima može biti opasno po život.

---

Električar mora redovito provjeravati funkcionalnost zaštitnog vodiča na mrežnim kabelima i kabelima uređaja.

---

Za propisnu upotrebu uređaja razreda zaštite I potrebna je mreža sa zaštitnim vodičem i utičnim sustavom s kontaktom za zaštitni vodič.

---

Upotreba uređaja na mreži bez zaštitnog vodiča i utičnici bez kontakta za zaštitni vodič dopuštena je samo ako su zadovoljeni svi nacionalni propisi koji se odnose na zaštitno odvajanje.

U protivnom se takva upotreba smatra grubim nemarom. Proizvođač ne snosi odgovornost za tako nastale štete.

---

Ako je potrebno, putem prikladnog sredstva osigurajte odgovarajuće uzemljenje radnog komada.

---

Isključite uređaje koji se ne upotrebljavaju.

---

U slučaju radova na većim visinama nosite sigurnosni pojas za rad na visini kako biste se osigurali od pada.

---

Prije rada na uređaju isključite uređaj i izvucite mrežni utikač.

---

Osigurajte uređaj jasno čitljivom i razumljivom pločom s upozorenjima kako netko ne bi uključio mrežni utikač i ponovno uključio uređaj.

---

Nakon otvaranja uređaja:

- ispraznite sve komponente od električnog naboja
  - pobrinite se da ni u jednoj komponenti uređaja nema struje.
- 

Ako su potrebni radovi na dijelovima pod naponom, dogovorite se s drugom osobom da pravovremeno isključi glavnu sklopku.

---

## Lutajuće struje zavarivanja

Ako se ne pridržavate napomena koje su navedene u nastavku, moguć je nastanak lutajućih struja zavarivanja, koje mogu izazvati sljedeće:

- opasnost od požara
- pregrijavanje komponenti s kojima je radni komad povezan
- uništavanje zaštitnih vodiča
- oštećenje uređaja i druge električne opreme

---

Pobrinite se da je stezaljka radnog komada čvrsto povezana s radnim komadom.

---

Stezaljku radnog komada pričvrstite što bliže mjestu na kojem se zavaruje.

---

Uređaj postavite tako da dovoljna količina izolacije bude okrenuta prema okolnom električki vodljivom području, npr. izolacija prema podlozi ili postoljima koja provode električnu struju.

---

Ako upotrebljavate strujne razdjelnike, prihvatnike s dvije glave itd., pridržavajte se sljedećeg: I elektroda gorionika za zavarivanje / držača elektroda koji se ne upotrebljavaju može provoditi potencijal. Pobrinite se da se gorionik za zavarivanje / držač elektroda koji se ne upotrebljavaju skladište uz odgovarajuću izolaciju.

---

Ako se radi o automatskim MIG/MAG primjenama, žičanu elektrodu do dodavača žice vodite samo ako je izolirana od bubnja žice za zavarivanje, velikog koluta ili koluta za žicu.

---

## EMC kategorizacija uređaja

Uređaji emisijskog razreda A:

- predviđeni su samo za upotrebu u industrijskim zonama
- u drugim područjima mogu prouzročiti smetnje povezane s vodičima i zračenjem.

---

Uređaji emisijskog razreda B:

- ispunjavaju emisijske zahtjeve za stambene i industrijske zone. To vrijedi i za stambene zone u kojima se energetska opskrba odvija putem javne niskonaponske mreže.

---

EMC kategorizacija uređaja prema nazivnoj pločici ili tehničkim podacima.

---

## EMC mjere

U posebnim slučajevima, unatoč pridržavanju standardizirane emisijske granice, mogu nastupiti smetnje za predviđeno područje primjene (npr. ako se na mjestu upotrebe nalaze osjetljivi uređaji ili ako je mjesto upotrebe u blizini radijskih ili televizijskih prijamnika). U tom slučaju korisnik je obavezan poduzeti mjere za uklanjanje smetnji.

---

Provjerite i ocijenite otpornost na smetnje opreme u okruženju uređaja u skladu s nacionalnim i međunarodnim odredbama. Ovo su primjeri opreme sklone smetnjama na koju uređaj može utjecati:

- sigurnosna oprema
- električni vodovi i vodovi za prijenos signala i podataka
- računalna i telekomunikacijska oprema
- oprema za mjerenje i kalibriranje

---

Potporne mjere za izbjegavanje EMC problema:

1. Opskrba električnom energijom
  - Ako se elektromagnetske smetnje pojavljuju usprkos korištenju strujnog priključka koji je u skladu s propisima, poduzmite dodatne mjere (npr. koristite prikladni strujni filter).
2. Vodovi za zavarivanje
  - neka budu što kraći
  - neka budu što bliže jedan drugome (i za izbjegavanje EMF problema)
  - položeni daleko od drugih vodova
3. Izjednačavanje potencijala

4. Uzemljenje radnog dijela
  - Ako je potrebno, uspostavite uzemljenje preko prikladnih kondenzatora.
5. Ako je potrebno, zaštitite ga
  - Zaštitite drugu opremu u okruženju
  - Zaštitite cijelu instalaciju za zavarivanje

### EMF mjere

Elektromagnetska polja mogu naštetiti zdravlju na način koji još nije poznat:

- Djelovanje na zdravlje osoba u blizini, npr. osoba koje nose srčane elektrostimulatore ili pomagala za sluh
- Osobe koje nose srčane elektrostimulatore moraju se savjetovati sa svojim liječnikom prije nego što se budu zadržavale u neposrednoj blizini uređaja i postupka zavarivanja
- Razmak između kablova za zavarivanje i glave/trupa zavarivača iz sigurnosnih razloga mora biti što veći
- Kabel za zavarivanje i pakete crijeva ne nosite preko ramena i ne omatajte oko tijela ili dijelova tijela

### Osobito kritične točke

Ruke, kosu, dijelove odjeće i alate držite podalje od pokretnih dijelova, kao što su na primjer:

- ventilatori
- zupčanici
- valjci
- vratila
- kolutovi za žicu i žice za zavarivanje.

Ne posežite u rotirajuće zupčanike pogona za žicu ili rotirajuće komponente pogona.

Pokrivne ploče i bočne dijelove dopušteno je otvoriti/ukloniti samo tijekom trajanja radova na održavanju i popravaka.

Tijekom rada

- Osigurajte da su sve pokrivne ploče zatvorene i da su svi bočni dijelovi pravilno montirani.
- Držite sve pokrivne ploče i bočne dijelove zatvorenima.

Izlazak žice za zavarivanje iz gorionika za zavarivanje predstavlja visok rizik od ozljeđivanja (probadanje ruke, ozljeđivanje lica i očiju...).

Stoga gorionik za zavarivanje uvijek držite podalje od tijela (uređaji sa sustavom za pomicanje žice) i upotrebljavajte prikladne zaštitne naočale.

Izradak ne dodirujte tijekom i nakon zavarivanja – postoji opasnost od opekline.

S ohlađenog izratka može otpasti troska. Stoga i prilikom naknadne obrade izradaka nosite zaštitnu opremu u skladu s propisima i osigurajte odgovarajuću zaštitu za druge osobe.

Gorionik za zavarivanje i ostale komponente opreme s visokim radnim temperaturama ostavite da se ohlade prije nego što budete radili na njima.

U prostorijama u kojima postoji opasnost o požara i eksplozije vrijede posebni propisi – pridržavajte se odgovarajućih nacionalnih i međunarodnih odredaba.

Izvori struje za radove u prostorijama s povećanom električnom opasnosti (npr. kotao) moraju biti označeni znakom (Safety). Izvor struje ne smije se međutim nalaziti u takvim prostorijama.

Rashladno sredstvo koje izlazi predstavlja opasnost od opekline. Prije isključenja priključaka za protok ili povratni tok rashladnog sredstva, isključite rashladni uređaj.

Prilikom rukovanja rashladnim sredstvom pridržavajte se navoda sa sigurnosnog podatkovnog lista rashladnog sredstva. Sigurnosni podatkovni list rashladnog sredstva možete dobiti u svojoj servisnoj službi ili na službenoj stranici proizvođača.

---

Za transport uređaja dizalicom koristite samo odgovarajuću proizvođačevu opremu za prijenos tereta.

- Lance ili užad prikvačite na sve predviđene točke za montiranje odgovarajuće opreme za prijenos tereta.
  - Lanci ili užad moraju imati što je moguće manji kut na okomiti pravac.
  - Uklonite bocu za plin i sustav za pomicanje žice (MIG/MAG i TIG uređaji).
- 

Ako je sustav za pomicanje žice ovješten na dizalicu prilikom zavarivanja, uvijek koristite prikladan, izolirajući ovjes za pomicanje žice (MIG/MAG i TIG uređaji).

---

Ako je uređaj opremljen remenom ili ručkom za nošenje, oni isključivo služe za transport uređaja rukom. Remen za nošenje nije prikladan za transport uz pomoć dizalice, viličara ili drugog mehaničkog uređaja za podizanje.

---

Sva sredstva za podizanje (remenje, kopče, lanci itd.) koja se koriste zajedno s uređajem ili njegovim komponentama potrebno je redovito provjeravati (npr. postoje li mehanička oštećenja, korozija ili druge promjene uzrokovane utjecajem okoliša). Interval i opseg provjere moraju odgovarati barem važećim nacionalnim normama i smjernicama.

---

Postoji opasnost od neopaženog istjecanja zaštitnog plina bez boje i mirisa u slučaju korištenja adaptera za priključak za zaštitni plin. Navoje adaptera na strani uređaja za priključivanje zaštitnog plina potrebno je prije montaže zabrtviti pomoću prikladne teflonske trake.

---

---

#### **Zahtjev za zaštitni plin**

Onečišćeni zaštitni plin, posebno u prstenastim vodovima, može prouzročiti oštećenja opreme i smanjenu kvalitetu zavarivanja.

Treba ispuniti sljedeća pravila o kvaliteti zaštitnog plina:

- veličina čestica krute tvari < 40 µm
  - temperatura rosišta plina pod tlakom < -20 °C
  - maks. sadržaj ulja < 25 mg/m<sup>3</sup>
- 

Po potrebi koristite filtre!

---

---

#### **Opasnost putem boca zaštitnog plina**

Boce zaštitnog plina sadrže plin pod tlakom i u slučaju oštećenja mogu eksplodirati. Budući da su boce zaštitnog plina sastavni dio opreme za zavarivanje, potrebno je jako oprezno rukovati njima.

---

Boce zaštitnog plina sa zabrtvljenim plinom zaštitite od previsoke temperature, mehaničkih udaraca, troske, otvorenog plamena, iskri i električnih lukova.

---

Boce zaštitnog plina montirajte okomito i pričvrstite u skladu s uputama kako se ne bi mogle prevrnuti.

---

Boce zaštitnog plina držite podalje od krugova zavarivanja ili drugih električnih strujnih krugova.

---

Nikad nemojte objesiti gorionik za zavarivanje na bocu zaštitnog plina.

---

Nikad nemojte elektrodom dodirivati bocu zaštitnog plina.

---

Opasnost od eksplozije – nikad nemojte zavarivati na boci zaštitnog plina koja je pod tlakom.

---

Uvijek koristite samo prikladne boce zaštitnog plina i odgovarajući prikladni pribor (regulator, crijeva i priključke...) za svaku primjenu. Boce zaštitnog plina i pribor koristite samo ako su u dobrom stanju.

---

Ako je ventil boce zaštitnog plina otvoren, okrenite lice od ispusta.

---

Ako se ne zavaruje, zatvorite ventil boce zaštitnog plina.

---

Ako boca zaštitnog plina nije priključena, ostavite poklopac na ventilu boce zaštitnog plina.

---

Pridržavajte se navoda proizvođača te odgovarajućih nacionalnih i međunarodnih odredaba za boce zaštitnog plina i dijelove pribora.

---

### Opasnost od izlazećeg zaštitnog plina

Opasnost od gušenja nekontrolirano izlazećim zaštitnim plinom

---

Zaštitni je plin bezbojan i bezmirisan i može pri izlasku potisnuti kisik iz okolnog zraka.

- Osigurajte dovoljan dovod svježeg zraka – stopa cirkulacije zraka mora iznositi najmanje 20 m<sup>3</sup> po satu
- Slijedite sigurnosna upozorenja i upozorenja u vezi s održavanjem boce zaštitnog plina ili glavnog dovoda plina
- Ako se ne vrši zavarivanje, zatvorite ventil boce zaštitnog plina ili glavni dovod plina.
- Prije svakog stavljanja u pogon provjerite istječe li nekontrolirano plin iz boce zaštitnog plina ili glavnog dovoda plina.

---

### Sigurnosne mjere na mjestu montaže i prilikom transporta

Uređaj koji se prevrne može predstavljati opasnost po život! Uređaj postavljajte na ravnim, fiksnim podlogama tako da bude stabilan

- Dopušten je nagibni kut od maksimalno 10°.

---

U prostorima u kojima postoji opasnost od požara i eksplozije vrijede posebni propisi

- Pridržavajte se odgovarajućih nacionalnih i međunarodnih odredaba.

---

Putem internih uputa i kontrola osigurajte da je okruženje radnog mjesta uvijek čisto i pregledno.

---

Uređaj postavljajte i upotrebljavajte isključivo u skladu sa stupnjem IP zaštite navedenim na označnoj pločici.

---

Prilikom postavljanja uređaja osigurajte slobodni prostor oko uređaja od 0,5 m (1 ft. 7,69 in.) kako bi hladni zrak mogao slobodno ulaziti i izlaziti.

---

Pobrinite se prilikom transporta uređaja da se pridržavate svih važećih nacionalnih i regionalnih smjernica i propisa za sprečavanje nesreća. To osobito vrijedi za smjernice koje se odnose na opasnosti prilikom transporta i otpremanja.

---

Ne podižite i ne transportirajte aktivne uređaje. Isključite uređaje prije transporta i podizanja!

---

Prije svakog transporta uređaja u potpunosti ispuštite rashladno sredstvo te demontirajte sljedeće komponente:

- Dodavanje žice
- kolut žice
- bocu zaštitnog plina

---

Prije stavljanja u pogon, nakon transporta obvezno provjerite vizualnim pregledom postoje li oštećenja na uređaju. Neka sva moguća oštećenja popravi obučeno servisno osoblje prije stavljanja u pogon.

---

**Sigurnosne mjere  
tijekom normal-  
nog rada**

Uređaj upotrebljavajte samo kada svi sigurnosni uređaji u potpunosti funkcioniraju. Ako sigurnosni uređaji ne funkcioniraju u potpunosti, postoji opasnost za

- život i zdravlje korisnika ili trećih osoba,
- uređaj i ostalu imovinu korisnika
- učinkovit rad s uređajem.

---

Prije uključivanja uređaja popravite sigurnosne uređaje koji ne funkcioniraju u potpunosti.

---

Sigurnosni uređaji nikada se ne smiju izbjegavati niti staviti izvan pogona.

---

Prije uključivanja uređaja osigurajte da nitko nije u opasnosti.

---

Barem jednom tjedno provjerite postoje li na uređaju izvana vidljiva oštećenja i provjerite funkcionalnost sigurnosnih uređaja.

---

Bocu zaštitnog plina uvijek dobro pričvrstite i u slučaju transporta uređaja dizalicom prethodno je skinite.

---

Samo je originalno rashladno sredstvo proizvođača zbog njegovih svojstava (električna vodljivost, zaštita od smrzavanja, kompatibilnost s materijalom, gorivost...) prikladno za upotrebu u našim uređajima.

---

Upotrebljavajte samo prikladno originalno rashladno sredstvo proizvođača.

---

Originalno rashladno sredstvo proizvođača nemojte miješati s drugim rashladnim sredstvima.

---

Na rashladni krug priključite samo komponente sustava proizvođača.

---

Ako u slučaju korištenja drugim komponentama sustava ili drugim rashladnim sredstvima dođe do oštećenja, proizvođač ne odgovara za njih i prestaju vrijediti svi jamstveni zahtjevi.

---

Rashladno sredstvo FCL 10/20 nije zapaljivo. Rashladno sredstvo na bazi etanola pod određenim je uvjetima zapaljivo. Rashladno sredstvo transportirajte samo u zatvorenim originalnim spremnicima i držite ih podalje od izvora zapaljenja

---

Istrošeno rashladno sredstvo stručno odložite u skladu s nacionalnim i međunarodnim propisima. Sigurnosni podatkovni list rashladnog sredstva možete dobiti u svojoj servisnoj službi ili na službenoj stranici proizvođača.

---

U rashlađenom sustavu prije svakog početka zavarivanja provjerite razinu rashladnog sredstva.

---

**Puštanje u  
pogon,  
održavanje i ser-  
visiranje**

Za dijelove trećih strana ne može se jamčiti da su osmišljeni i izrađeni u skladu sa zahtjevima i sigurnosnim propisima.

- Upotrebljavajte samo originalne rezervne i potrošne dijelove (vrijedi i za standardizirane dijelove).
- Uređaj se ne smije mijenjati ni dopunjavati bez odobrenja proizvođača.
- Odmah zamijenite komponente koje nisu u besprijekornom stanju.
- Prilikom naručivanja navedite točan naziv i broj dijela prema popisu zamjenskih dijelova te serijski broj svog uređaja.

---

Vijci kućišta predstavljaju veze za zaštitne vodiče za uzemljenje dijelova kućišta. Uvijek koristite odgovarajući broj originalnih vijaka kućišta s navedenim okretnim momentom.

---

**Sigurnosno-  
tehnička provjera**

Proizvođač preporučuje da se najmanje svakih 12 mjeseci provede sigurnosno-tehnička provjera.

---

Unutar istog intervala od 12 mjeseci proizvođač preporučuje kalibriranje izvora struje.

---

Preporučuje se da ovlašteni električar izvede sigurnosno-tehničku provjeru

- nakon izmjena
  - nakon ugradnje ili dogradnje
  - nakon popravaka i održavanja
  - najmanje svakih 12 mjeseci.
- 

Prilikom sigurnosno-tehničke provjere potrebno je pridržavati se odgovarajućih međunarodnih i nacionalnih normi i smjernica.

---

Više informacija o sigurnosno-tehničkoj provjeri i kalibriranju možete dobiti u svojoj servisnoj službi. Ondje možete dobiti i potrebnu dokumentaciju.

---

---

### **Odlaganje**

Ne odlažite uređaj s kućnim otpadom! Sukladno europskoj Direktivi 2002/96/EZ o električnom i elektroničkom otpadu i njezinoj provedbi u nacionalnom pravu, iskorišteni električni alati moraju se prikupljati odvojeno i reciklirati na ekološki prihvatljiv način. Vratite svoj iskorišteni uređaj dobavljaču ili nabavite informacije o lokalnom, ovlaštenom poduzeću za prikupljanje i odlaganje otpada. Nepridržavanje ove Direktive EU-a može negativno utjecati na okoliš i vaše zdravlje!

---

### **Sigurnosna oznaka**

Uređaji s oznakom CE ispunjavaju osnovne zahtjeve Direktive o niskonaponskoj i elektromagnetskoj kompatibilnosti (npr. relevantne norme proizvoda iz serije normi EN 60 974).

Fronius International GmbH izjavljuje da je uređaj u skladu s Direktivom 2014/53/EU. Potpuni tekst EU izjave o sukladnosti možete pronaći na sljedećoj internetskoj adresi: <http://www.fronius.com>

---

Uređaji s CSA kontrolnim znakom ispunjavaju zahtjeve relevantnih normi za Kanadu i SAD.

---

### **Sigurnost podataka**

Korisnik je odgovoran za stvaranje pričuvne kopije promjena tvorničkih postavki. Proizvođač ne snosi odgovornost u slučaju brisanja osobnih postavki.

---

### **Autorska prava**

Proizvođač zadržava autorska prava za ove upute za upotrebu.

---

Tekst i ilustracije odgovaraju tehničkom stanju u vrijeme tiskanja. Zadržavamo pravo na izmjene. Sadržaj ovih uputa za upotrebu ne predstavlja temelj ni za kakve zahtjeve kupca. Bit ćemo vam zahvalni na prijedlozima za poboljšanja i napomene o pogreškama u uputama za upotrebu.

# Općenito

---

## Sigurnost



### UPOZORENJE!

**Nepravilno rukovanje i nepravilno izvedeni radovi mogu uzrokovati materijalnu štetu i teške ozljede.**

- ▶ Prije stavljanja u pogon sustava za pomicanje žice s uređajem za odmatanje potrebno je u cijelosti pročitati i razumjeti sljedeće dokumente:
    - ove upute za upotrebu,
    - upute za upotrebu upotrijebljenih izvora struje,
    - upute za upotrebu svih ostalih komponenata sustava,
    - sigurnosne propise i sigurnosne napomene u navedenim dokumentima.
- 



### OPREZ!

**Opasnost od ozljeda od rotirajućih dijelova pogona pri otvorenim poklopcima.**

- ▶ Pri radovima održavanja i postavljanja osigurajte da se komponente pogona sustava za pomicanje žice s uređajem za odmatanje ne mogu pokrenuti putem izvora struje, sustava za pomicanje žice ili putem drugih proširenja sustava.
- 

## Koncept uređaja

Sustav za pomicanje žice s uređajem za odmatanje dodatna je pogonska jedinica koja omogućuje stalan i precizan dovod žice kod velikih udaljenosti prilikom dovoda žice između bubnja žice za zavarivanje i robota sustava za pomicanje žice. Tijekom rada sustav za pomicanje žice s uređajem za odmatanje sinkronizira se s izvorom struje. Opskrba strujom i upravljanje izvodi se putem izvora struje u sustavu za zavarivanje.

Sustav za pomicanje žice s uređajem za odmatanje dostupan je u dvije izvedbe:

- WF 25i REEL R /4R  
integrirana izvedba s pogonom s 4 valjka
  - WF 30i REEL R /2R  
integrirana izvedba s pogonom s 2 valjka – nije dopuštena u kombinaciji s kolutom u obliku košare
- 

## Područje korištenja

Sve primjene zavarivanja MIG/MAG postupkom kod zatvorenih sustava u automatskom načinu rada.

---

## Propisna primjena

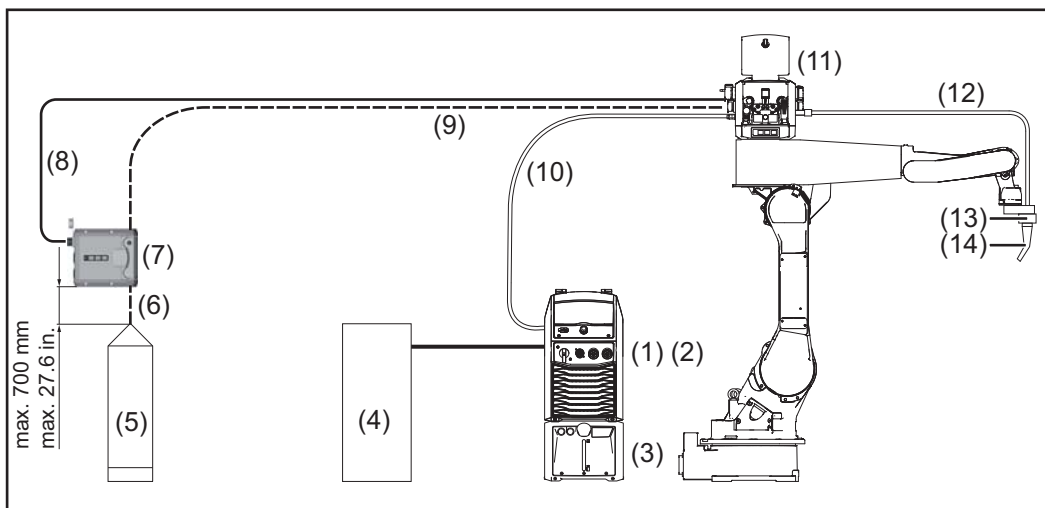
Uređaj je namijenjen isključivo za dovod žice kod automatskog zavarivanja MIG/MAG postupkom zajedno s komponentama sustava tvrtke Fronius. Svaki drugi oblik upotrebe smatra se nepropisnim. Proizvođač ne snosi odgovornost za tako nastale štete.

Propisna primjena obuhvaća i sljedeće:

- cjelokupno čitanje ovih uputa za upotrebu
- praćenje svih uputa i sigurnosnih propisa ovih uputa za upotrebu
- pravilno provođenje inspeksijskih radova i radova na održavanju



## Primjer primjene



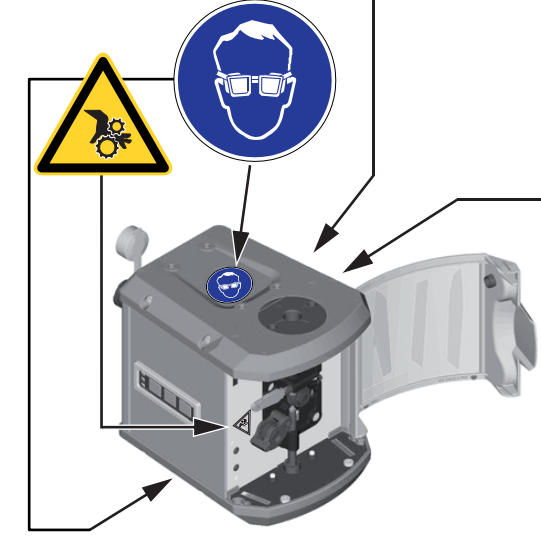
- |  |  |
|--|--|
| (1) Izvor struje   | (8) Upravljački vod sustava za pomicanje žice s uređajem za odmatanje*   |
| (2) Sučelje robota   | (9) Crijevo za dovod žice od sustava za pomicanje žice s uređajem za odmatanje do robota sustava za pomicanje žice |
| (3) Rashladni uređaj   | (10) Povezni paket crijeva   |
| (4) Robotski sustav za upravljanje   | (11) Robot sustava za pomicanje žice   |
| (5) Bubanj žice za zavarivanje   | (12) Paket crijeva za gorionik za zavarivanje  |
| (6) Crijevo za dovod žice do sustava za pomicanje žice s uređajem za odmatanje | (13) Uređaj CrashBox   |
| (7) Sustav za pomicanje žice s uređajem za odmatanje                           | (14) Robotski gorionik za zavarivanje  |

\* Za alternativno priključivanje upravljačkog voda sustava za pomicanje žice s uređajem za odmatanje (8) na izvor struje potrebne su opcije „opcijske ploče OPT/i WF R” i „priklučka OPT/i TPS SpeedNet”.

## Upozorenja na uređaju

Na nazivnoj pločici uređaja nalaze se sigurnosni simboli. Sigurnosni simboli i nazivna pločica ne smiju se ni ukloniti ni premazati. Sigurnosni simboli upozoravaju na nepravilno rukovanje koje može uzrokovati ozbiljne tjelesne ozljede i materijalnu štetu.

|  |  |  |  |  |  |  |  |
|--|--|--|--|--|--|--|--|
|  |  |  |  |  |  |  |  |
|  |  |  |  |  |  |  |  |
|  |  |  |  |  |  |  |  |



|                       |                 |                       |                       |
|-----------------------|-----------------|-----------------------|-----------------------|
|                       |                 | WF 30i REEL R /2R/G/W |                       |
| www.fronius.com       |                 | Part No.:             | 4,049,039             |
|                       |                 | Ser.No.:              | 24030048              |
| IEC 60 974-5/-10 Cl.A |                 | IP 21                 |                       |
| =                     | U <sub>11</sub> | 60 V                  | I <sub>11</sub> 0.9 A |
|                       | U <sub>12</sub> | 24 V                  | I <sub>12</sub> 0.5 A |
| %                     | 1 - 30 m/min    |                       | 40-1181 ipm           |
|                       |                 |                       |                       |
| CE                    |                 |                       |                       |

Caution: Parts may be at welding voltage  
Attention: Les pièces peuvent être à la tension de soudage

Primjer: WF 30i REEL R /2R/G/W



Uređaji kojima je prošao vijek trajanja ne smiju se odlagati zajedno s kućnim otpadom, već u skladu sa sigurnosnim propisima.



Zavarivanje je opasno. Da bi se osigurao pravilan rad s uređajem, potrebno je ispuniti sljedeće osnovne preduvjete:

- odgovarajuće kvalifikacije za automatsko zavarivanje
- prikladna zaštitna oprema
- držanje osoba koje ne sudjeluju u radu s uređajem podalje od sustava za dodavanje žice i mjesta izvođenja postupka zavarivanja



Opisane funkcije primijenite tek nakon što temeljito i s razumijevanjem pročitate sljedeće dokumente:

- ove upute za upotrebu
- sve upute za upotrebu komponenti sustava, a osobito sigurnosne propise



Ruke, kosu, dijelove odjeće i alate držite podalje od pokretnih dijelova, kao što su na primjer:

- zupčanici
- valjci za dovod
- kolotovi za žicu i žice za zavarivanje.

Ne posežite u rotirajuće zupčanike pogona za žicu ili rotirajuće komponente pogona.

Pokrivne ploče i bočne dijelove dopušteno je otvoriti/ukloniti samo tijekom trajanja radova na održavanju i popravaka.

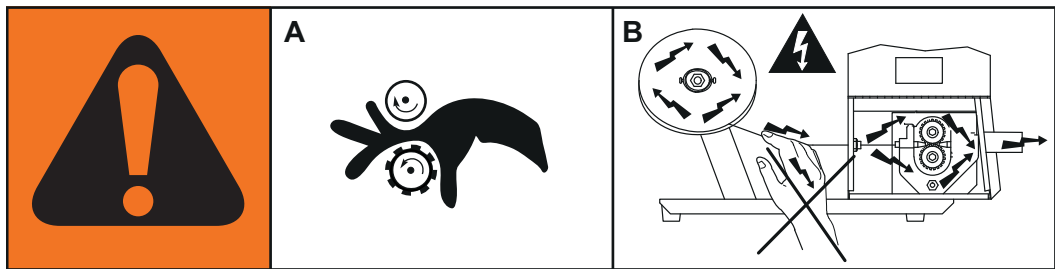


Upotrebljavajte zaštitu za oči

**Opis upozorenja na uređaju**

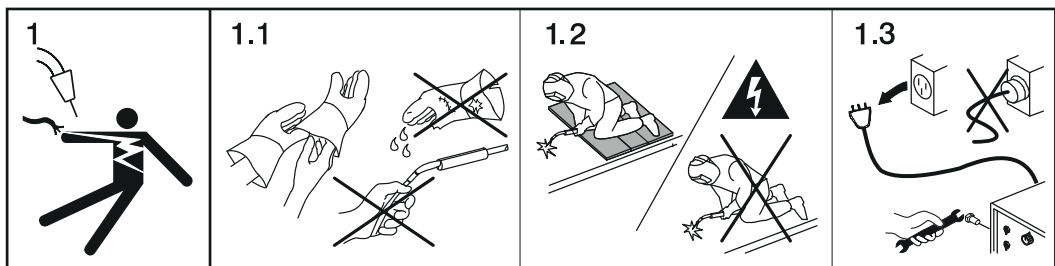
Pri određenim izvedbama uređaja, na njemu se nalaze upozorenja.

Raspored simbola može biti različit.

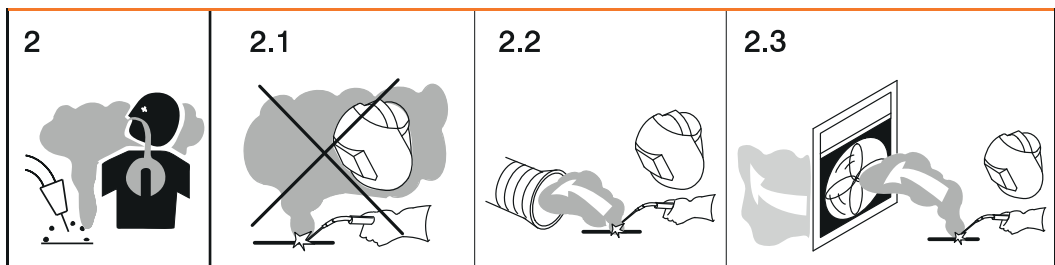


**Upozorenje! Pažnja!**  
**Simboli predstavljaju moguće opasnosti.**

- A Valjci za dovod mogu ozlijediti prste.
- B Žica za zavarivanje i dijelovi pogona tijekom rada nalaze se pod naponom električnog luka.  
 Držite ruke i metalne predmete dalje od njih!



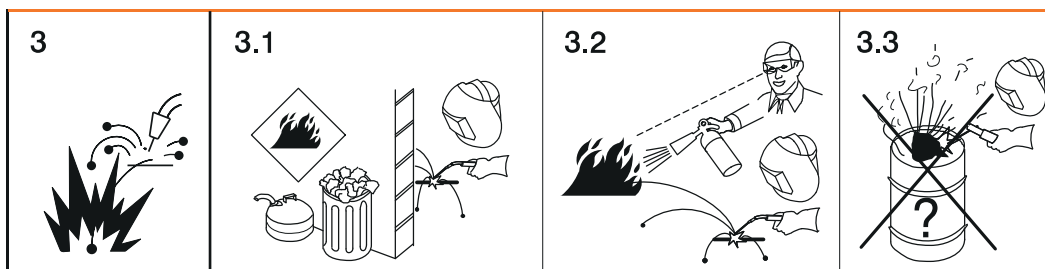
1. Strujni udar može biti smrtonosan.
- 1.1. Nosite suhe, izolirajuće rukavice. Ne dodirujte žičane elektrode golim rukama. Ne nosite mokre ili oštećene rukavice.
- 1.2. Kao zaštitu od električnog udara upotrijebite podlogu koja pruža izolaciju od tla i radnog područja.
- 1.3. Prije rada na uređaju isključite uređaj i izvucite mrežni utikač ili prekinite opskrbu strujom.



2. Udisanje dima koji nastaje pri zavarivanju može biti štetno za zdravlje.
- 2.1. Držite glavu podalje od dima koji nastaje pri zavarivanju.

2.2. Upotrijebite prisilno prozračivanje ili lokalno usisavanje kako biste uklonili dim koji nastaje pri zavarivanju.

2.3. Uklonite dim koji nastaje pri zavarivanju ventilatorom.

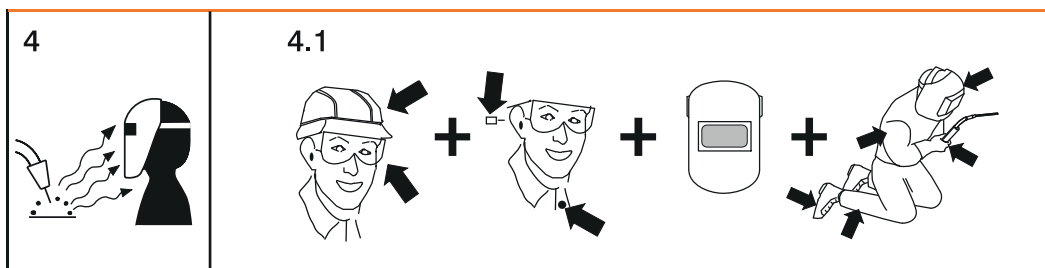


3. Iskre nastale zavarivanjem mogu prouzročiti eksploziju ili požar.

3.1. Držite gorive materijale dalje od postupka zavarivanja. Ne zavarujte u blizini zapaljivih materijala.

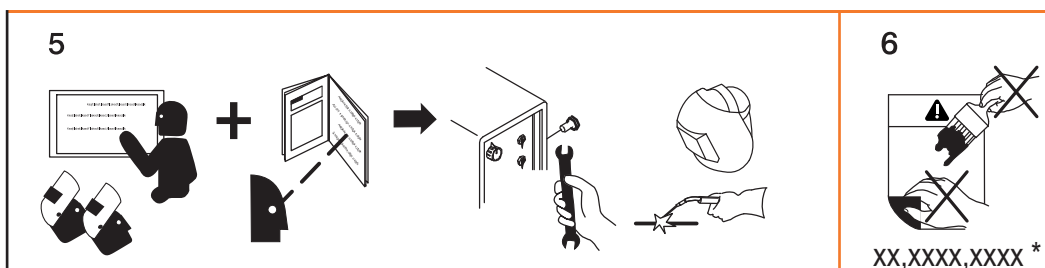
3.2. Iskre nastale zavarivanjem mogu prouzročiti požar. Na raspolaganju morate imati aparat za gašenje požara. Po potrebi osigurajte prisutnost osobe za nadzor koja može rukovati aparatom za gašenje požara.

3.3. Ne zavarujte na kantama ili zatvorenim spremnicima.



4. Zrake električnog luka mogu opeći oči i ozlijediti kožu.

4.1. Nosite pokrivalo za glavu i zaštitne naočale. Upotrebljavajte zaštitu za sluh i nosite ovratnik s gumbom. Nosite zavarivačku kacigu s ispravnim premazom. Nosite prikladnu zaštitnu odjeću na cijelom tijelu.



5. Prije rada na stroju ili prije zavarivanja: educirajte se za rad na uređaju i pročitajte upute!

6. Nemojte ukloniti ili prebojiti naljepnice s upozorenjima.

\* Proizvođačev narudžbeni broj naljepnice

# Kontrole, priključci i mehaničke komponente

## Sigurnost

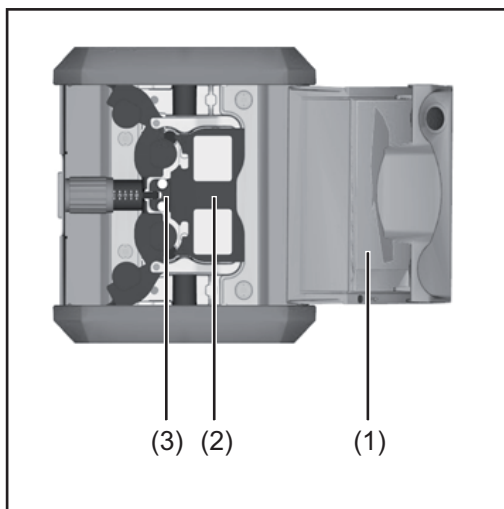
### UPOZORENJE!

#### Opasnost od nepravilnog rukovanja.

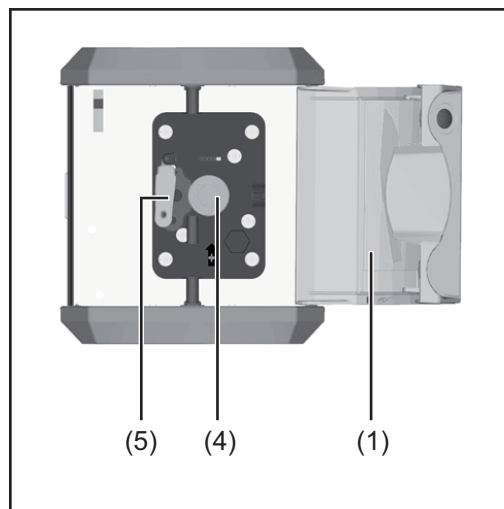
Posljedica mogu biti teške ozljede i materijalna šteta.

- ▶ Sve opisane funkcije smije upotrebljavati samo obučeno stručno osoblje.
- ▶ S razumijevanjem u cijelosti pročitajte ovaj dokument.
- ▶ S razumijevanjem u cijelosti pročitajte ove upute za upotrebu komponenti sustava, a posebno sigurnosne propise.

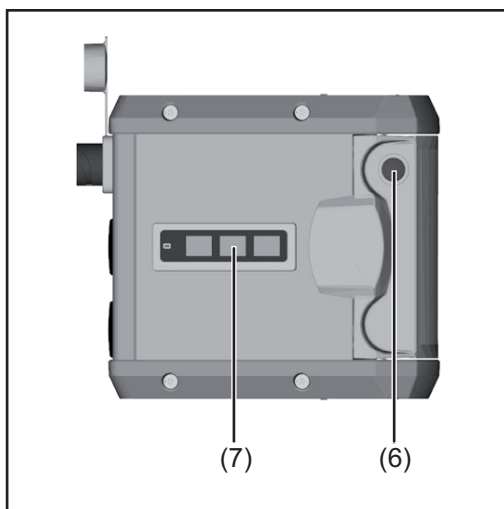
## Kontrole, priključci i mehaničke komponente



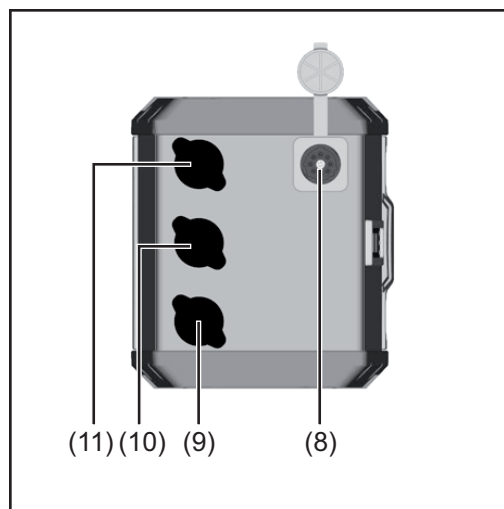
*Prednja strana modela WF 25i REEL R /4R/G/W*



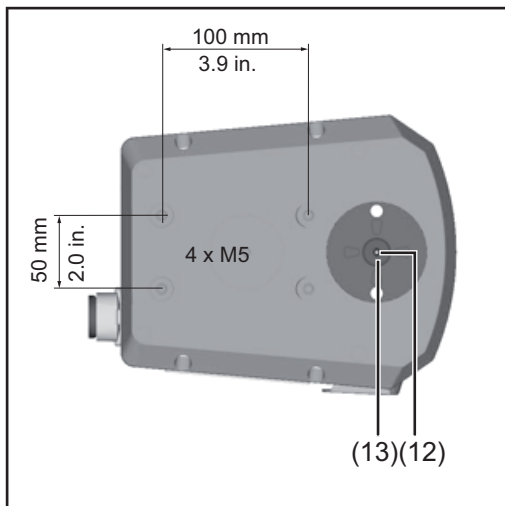
*Prednja strana modela WF 30i REEL R /2R/G/W*



*Lijeva strana*



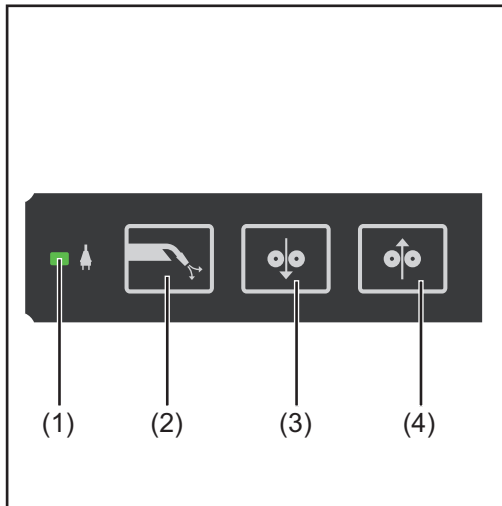
*Stražnja strana*



Gornja/donja strana

| Br.  | Funkcija  |
|------|---|
| (1)  | Pokrov  |
| (2)  | Zaštitni pokrov pogona s 4 valjka   |
| (3)  | Pogon s 4 valjka  |
| (4)  | Zaštitni pokrov pogona s 2 valjka   |
| (5)  | Pogon s 2 valjka  |
| (6)  | Otvor za opcionalnu rotacijsku bravu  |
| (7)  | Upravljačka ploča   |
| (8)  | Priključak SpeedNet   |
| (9)  | Slijepi pokrov za opciju  |
| (10) | Slijepi pokrov za opciju  |
| (11) | Slijepi pokrov za opciju  |
| (12) | Navoji M20<br>za priključivanje opcionalnog priključka Quick Connect  |
| (13) | <b>Ulazna/izlazna cijev za dovod žice</b><br>Ulaz za dovod žice (donja strana)<br>Izlaz za dovod žice (gornja strana) |

## Upravljačka ploča



Upravljačka ploča za provjeru plina / uvlačenje žice

| Br. | Funkcija |
|-----|----------|
|-----|----------|

|     |   |
|-----|---|
| (1) | <b>LED radnog stanja</b><br>svijetli u zelenoj boji kada je uređaj spreman za rad |
|-----|---|

|     |  |
|-----|--|
| (2) | <b>Tipka za provjeru plina</b><br>za namještanje potrebne količine plina na regulatoru tlaka plina |
|-----|--|

Pritiskom tipke za provjeru plina plin istječe 30 s. Ponovnim pritiskom postupak se prijevremeno zaustavlja.

| Br. | Funkcija |
|-----|----------|
|-----|----------|

|     |   |
|-----|---|
| (3) | <b>Tipka za povlačenje žice natrag</b><br>povlačenje žičane elektrode natrag bez plina i struje |
|-----|---|

Za povlačenje žičane elektrode natrag na raspolaganju su 2 varijante:

### Varijanta 1

Povlačenje žičane elektrode natrag zadanom brzinom povlačenja žice natrag: pritisnite i držite pritisnutu tipku za povlačenje žice natrag

- nakon pritiska tipke za povlačenje žice natrag žičana se elektroda povlači 1 mm (0,039 in) natrag
- nakon kraće pauze sustav za pomicanje žice nastavlja s povlačenjem žičane elektrode natrag – ako tipka za povlačenje žice natrag ostane pritisnuta, povećava se brzina nakon svake sekunde za 10 m/min (393,70 ipm) do unaprijed postavljene brzine povlačenja žice natrag

### Varijanta 2

Povlačenje žičane elektrode natrag u koracima od 1 mm (koraci od 0,039 in) – tipku za povlačenje žice natrag uvijek držite pritisnutu kraće od 1 sekunde (dodirnite je)

## NAPOMENA!

Žičanu elektrodu uvijek povlačite natrag u malim dužinama jer se žičana elektroda pri povlačenju natrag ne namata na kolot za žicu ili bubanj žice za zavarivanje.



**NAPOMENA!**

**Ako je došlo do kontakta uzemljenja s kontaktnom cijevi prije nego što je pritisnuta tipka za povlačenje žice natrag, žičana se elektroda pritiskom tipke za povlačenje žice natrag povlači dok žičana elektroda ne bude bez kratkog spoja – svakim pritiskom tipke ipak maksimalno 10 mm (0,39 in).**

Ako je potrebno dodatno povući žičanu elektrodu natrag, treba ponovno pritisnuti tipku za povlačenje žice natrag.

**(4) Tipka za uvlačenje žice**

uvlačenje žičane elektrode bez plina i struje u paket crijeva za gorionik za zavaranje

Za uvlačenje žice na raspolaganju su dvije varijante:

**Varijanta 1**

Uvlačenje žičane elektrode zadanom brzinom uvlačenja žice:

pritisnite i držite pritisnutu tipku za uvlačenje žice

- nakon pritiska tipke za uvlačenje žice žičana se elektroda uvlači 1 mm (0,039 in)
- nakon kraće pauze sustav za dodavanje žice nastavlja s uvlačenjem žičane elektrode – ako tipka za uvlačenje žice ostane pritisnuta, brzina se nakon svake sekunde povećava za 10 m/min (393,70 ipm) do unaprijed postavljene brzine uvlačenja žice
- kada žičana elektroda dođe do uzemljenja, dovod žice se zaustavlja i žičana se elektroda ponovno povlači za 1 mm (0,039 in)

**Varijanta 2**

Žičanu elektrodu uvucite u koracima od 1 mm (koraci od 0,039 in) – tipku za uvlačenje žice uvijek držite pritisnutu kraće od 1 sekunde (dodirnite je)

Kada žičana elektroda dođe do uzemljenja, dovod žice se zaustavlja i žičana se elektroda ponovno povlači za 1 mm (0,039 in).

**NAPOMENA!**

**Ako je došlo do kontakta uzemljenja s kontaktnom cijevi prije nego što je pritisnuta tipka za uvlačenje žice, žičana se elektroda pri pritisku tipke za uvlačenje žice povlači dok žičana elektroda ne bude bez kratkog spoja – svakim pritiskom tipke ipak maksimalno 10 mm (0,39 in).**

Ako i nakon 10 mm (0,39 in) povlačenja žice i dalje postoji kontakt uzemljenja s kontaktnom cijevi, ponovnim pritiskom tipke za uvlačenje žice žičana se elektroda ponovno povlači maksimalno 10 mm (0,39 in). Postupak se ponavlja toliko dugo dok se ne prekine kontakt uzemljenja s kontaktnom cijevi.

# Montaža sustava za pomicanje žice

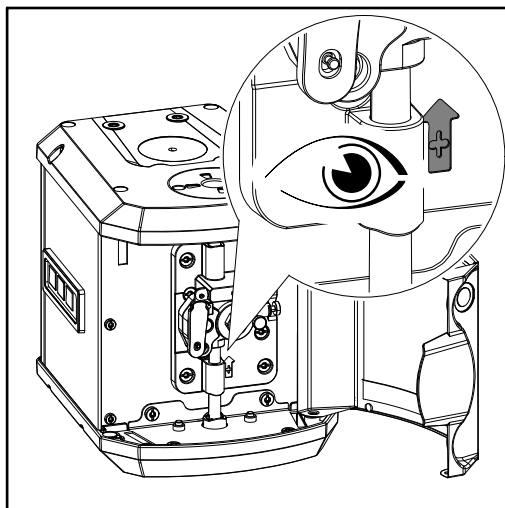
## Montaža sustava za pomicanje žice s uređajem za odmatanje

### UPOZORENJE!

#### Strujni udar može biti smrtonosan.

Ako je izvor struje tijekom radnji opisanih u nastavku povezan s mrežom, postoji opasnost od teških tjelesnih ozljeda i velike materijalne štete.

- ▶ Sve radnje opisane u nastavku provodite samo ako je mrežna sklopka električnog generatora prebačena u položaj - O - i ako je izvor struje odvojen od mreže!



Pripazite na ispravan smjer montaže sustava za pomicanje žice s uređajem za odmatanje! Smjer kretanja žičane elektrode označen je strelicom.

Sustav za pomicanje žice s uređajem za odmatanje predviđen je isključivo za okomitu montažu na sljedeće prihvatnike:

- WF Mounting WALL 4,100,846
- WF Mounting Drum 4,100,845

Pogon s 2 valjka sustava za pomicanje žice s uređajem za odmatanje WF30i REEL R /2R nije dopušten s kolutom u obliku košare.

- 1 Sustav za pomicanje žice s uređajem za odmatanje montirajte na zidni držač ili prihvatnik bubnja za žicu u skladu s uputama za montažu
- 2 Crijevo za dovod žice priključite na sustav za pomicanje žice s uređajem za odmatanje putem opcionalnog priključka Quick Connect
- 3 Sustav za pomicanje žice s uređajem za odmatanje povežite s izvorom struje u sustavu za zavarivanje putem priključka Fronius SpeedNet

# Namještanje / zamjena kotačića za dodavanje

## Sigurnost

### UPOZORENJE!

#### Strujni udar može biti smrtonosan.

Ako je električni generator tijekom radnji opisanih u nastavku povezan s mrežom, postoji opasnost od teških tjelesnih ozljeda i velike materijalne štete. Sve radnje opisane u nastavku provodite samo ako su ispunjeni sljedeći preduvjeti:

- ▶ mrežna sklopka električnog generatora prebačena je u položaj - O -
- ▶ električni generator odvojen je od mreže

## Općenito

Valjci za dovod nisu postavljeni u uređaj kada se on tek isporučuje.

Kako bi se zajamčila optimalna isporuka žičane elektrode, valjci za dovod moraju biti prilagođeni promjeru žice koja se zavaruje i slitini žice.

### NAPOMENA!

#### Opasnost u slučaju nedovoljnog broja valjaka za dovod.

Posljedica mogu biti slaba svojstva zavarivanja.

- ▶ Upotrebljavajte samo žičane elektrode koje odgovaraju valjcima za dovod.

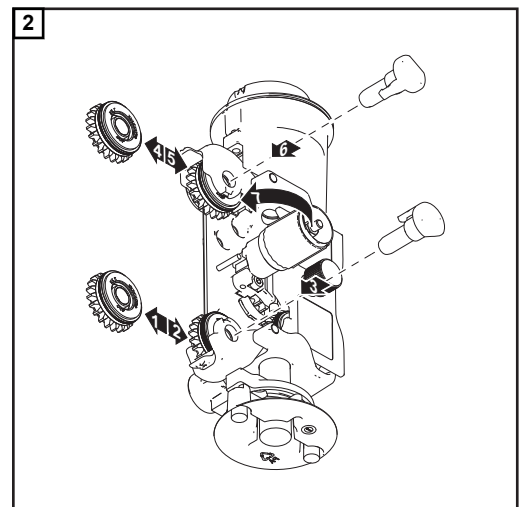
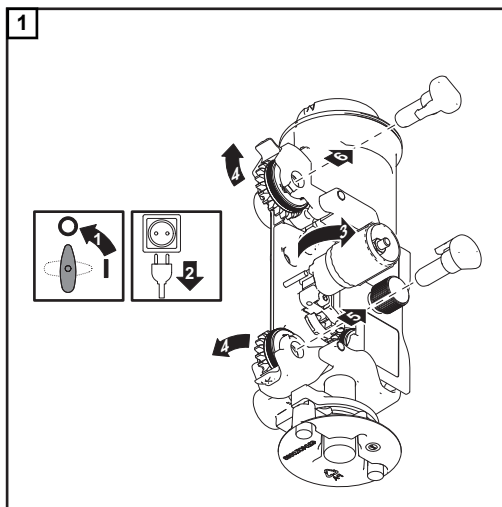
Pregled dostupnih valjaka za dovod i njihove mogućnosti korištenja nalaze se na popisima zamjenskih dijelova.

## Pogon s 4 valjka: Namještanje/ zamjena valjaka za dovod

### OPREZ!

#### Opasnost od ozljeda zbog držača valjaka za dovod koji iskaču.

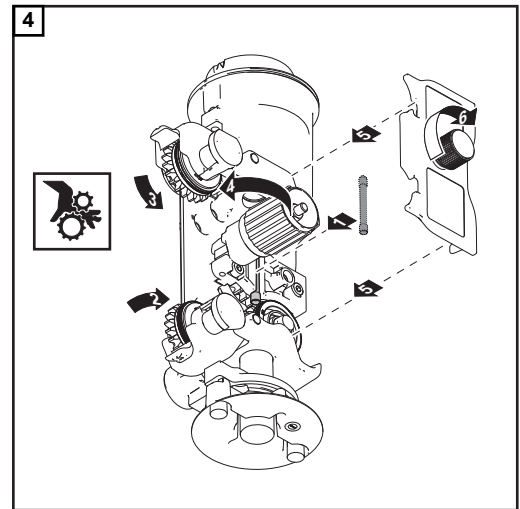
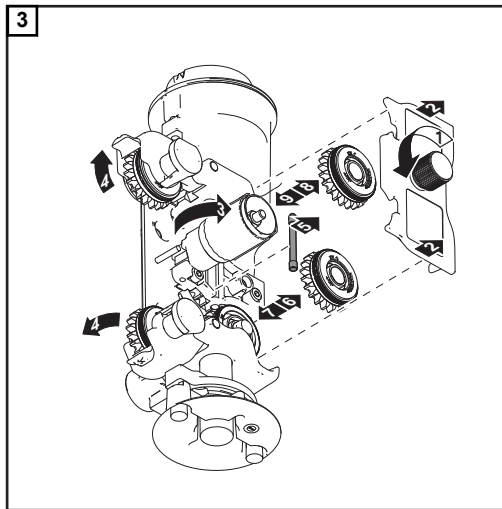
- ▶ Pri deblokiranju stezne poluge prste držite podalje od područja s lijeve i s desne strane stezne poluge.



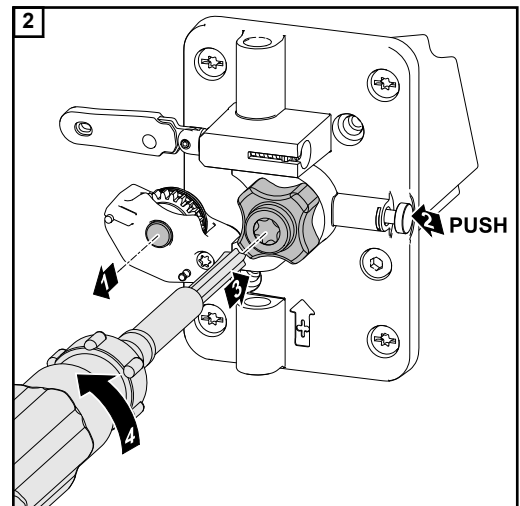
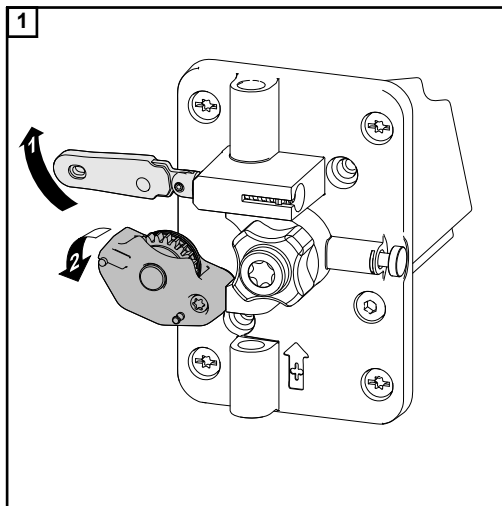
**⚠ OPREZ!**

**Opasnost od prignječivanja u otvorenim valjcima za dovod.**

► Nakon zamjene valjaka za dovod uvijek montirajte zaštitni pokrov pogona s 4 valjka.



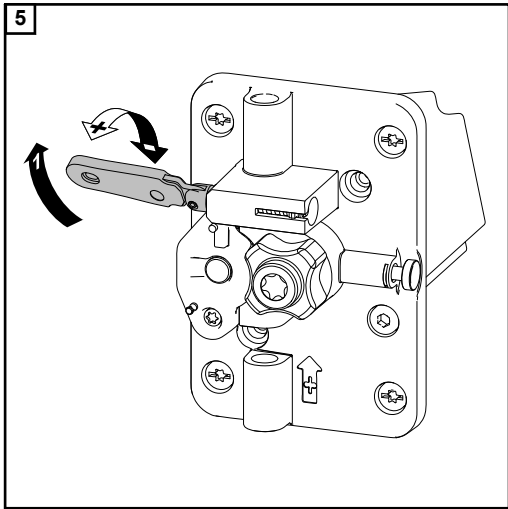
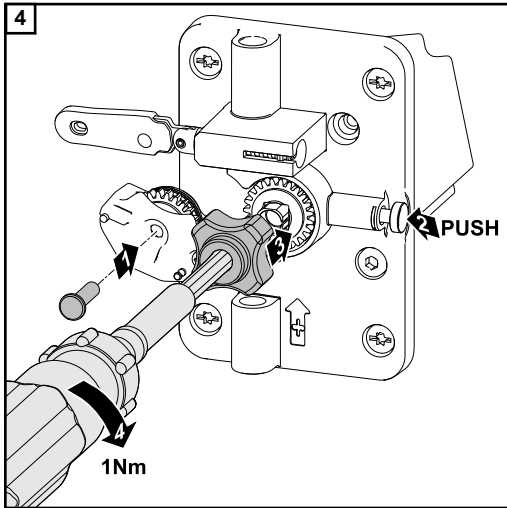
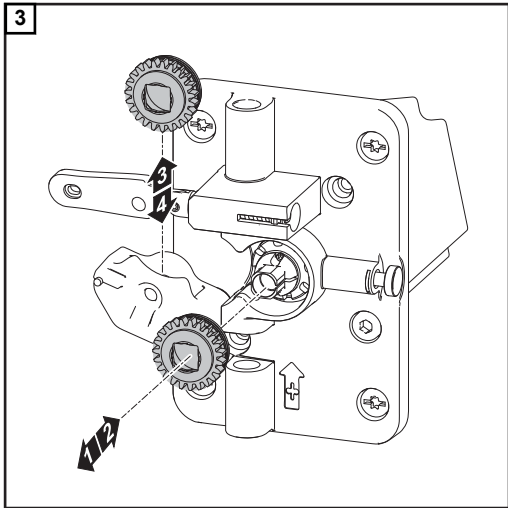
**Pogon s 2 valjka:  
Namještanje/  
zamjena valjaka  
za dovod**



**⚠ OPREZ!**

**Opasnost od prignječivanja u otvorenim valjcima za dovod.**

► Nakon zamjene valjaka za dovod uvijek montirajte zaštitni pokrov pogona s 2 valjka.



# Skupljanje žičane elektrode

Vođenje izolirane žičane elektrode prema sustavu za pomicanje žice

## UPOZORENJE!

**Opasnost od tjelesnih ozljeda i materijalne štete te negativnog utjecaja na rezultate zavarivanja zbog kvara uzemljenja neizolirane žičane elektrode.**

- ▶ Ako se radi o automatskim primjenama, žičanu elektrodu prema sustavu za pomicanje žice vodite samo ako je izolirana od bubnja žice za zavarivanje, velikog koluta ili koluta za žicu (na primjer, pomoću crijeva za dovod žice).

Do kvara uzemljenja može doći u sljedećim situacijama:

- ako je uvedena neizolirana i ogoljena žičana elektroda koja tijekom postupka zavarivanja dolazi u kontakt s objektom koji provodi električnu struju
- ako nema izolacije između žičane elektrode i uzemljene granice kućišta robotske ćelije
- ako su crijeva za dovod žice ogoljena

Kako bi se izbjegao kvar uzemljenja poduzmite sljedeće:

- upotrebljavajte crijeva za dovod žice – za vođenje izolirane žičane elektrode prema sustavu za pomicanje žice
- crijeva za dovod žice nemojte voditi preko oštih rubova kako biste izbjegli guljenje crijeva
- po potrebi upotrebljavajte držač crijeva ili zaštitu od guljenja
- dodatno se preporučuju spojnice i poklopci za bubnjeve žice za zavarivanje kako bi se omogućio sigurniji transport žičane elektrode

Sigurnost

## OPREZ!

**Opasnost od ozljeđivanja putem rotirajućih komponenti pogona kod otvorenog poklopca prilikom održavanja ili postavljanja.**

Osigurajte da se komponente pogona sustava za pomicanje žice s uređajem za odmatanje ne mogu pokrenuti putem samog sustava za pomicanje žice s uređajem za odmatanje ili putem drugih proširenja sustava.

## OPREZ!

**Opasnost od oštećenja crijeva za dovod žice i gorionika za zavarivanje zbog oštih krajeva žičane elektrode.**

Prije uvlačenja obradite kraj žičane elektrode.

## OPREZ!

**Opasnost od ozljeđivanja zbog djelovanja opruge namotane žičane elektrode.**

Ako se žičana elektroda umata u crijevo za dovod žice, kraj žičane elektrode čvrsto držite kako biste spriječili ozljede od žičane elektrode koja se vraća natrag.

Pogon s 2 i 4 valjka: Skupljanje žičane elektrode

- 1 Provucite žičanu elektrodu od bubnja žice za zavarivanje kroz crijevo za dovod žice do valjaka za dovod sustava za pomicanje žice s uređajem za odmatanje

**⚠ OPREZ!****Opasnost od ozljeđivanja od žičane elektrode koja izlazi.**

Posebno kod tankih ili mekih žičanih elektroda, zbog zaglavljivanja žice žičana se elektroda može slomiti.

Držite lice i tijelo podalje od pogona s 4 valjka robota sustava za pomicanje žice. Upotrebjavajte odgovarajuće zaštitne naočale.

- 2 Pritisnite tipku za uvlačenje žice: na sustavu za pomicanje žice s uređajem za odmatanje, na robotu sustava za pomicanje žice ili na izvoru struje



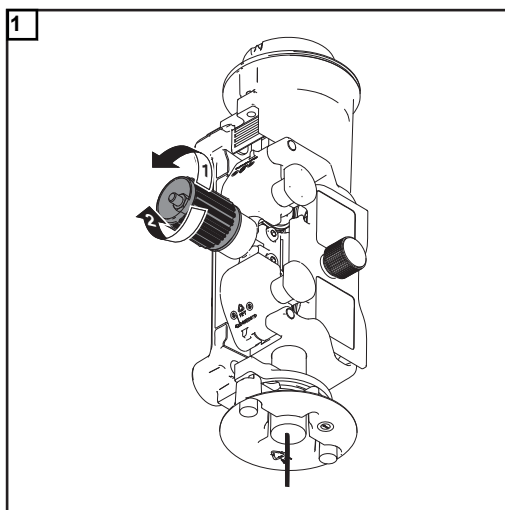
- Pustite da se žičana elektroda skupi u crijevu za dovod žice između sustava za pomicanje žice s uređajem za odmatanje i robota sustava za pomicanje žice sve dok žičana elektroda ne dođe do valjaka za dovod robota sustava za pomicanje žice.

- 3 Uvlačenje žičane elektrode u paket crijeva za gorionik za zavarivanje u skladu s uputama za upotrebu robota sustava za pomicanje žice

**Pogon s 4 valjka  
– namještanje  
kontaktnog pritiska**

**NAPOMENA!**

**Kontaktni pritisak namjestite tako da se žičana elektroda ne deformira, ali da se ipak zajamči besprijekoran prijenos žice.**



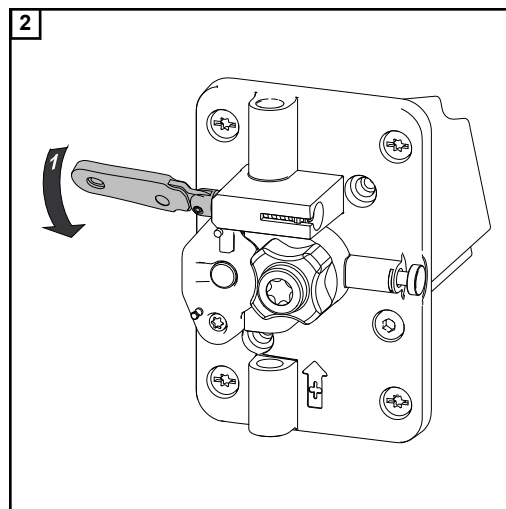
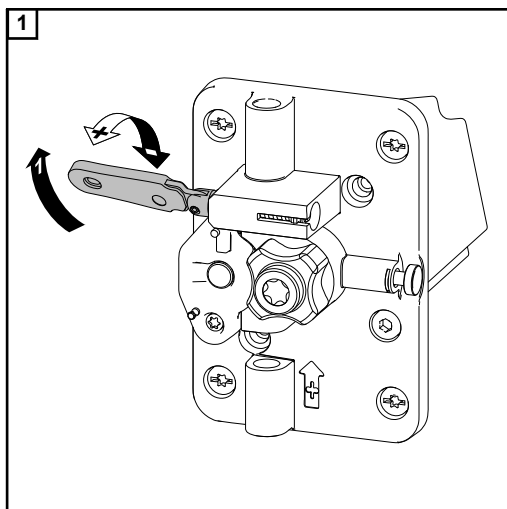
| Indikativne vrijednosti kontaktnog pritiska | Valjci od čelika |
|---|------------------|
| Čelik                                       | 4 – 5            |
| CrNi  | 4 – 5            |
| Al  | 0,5 – 1,5        |
| Elektrode od pune žice                      | 2 – 3            |

| Indikativne vrijednosti kontaktnog pritiska | Valjci od plastike |
|---|--------------------|
| Al  | 3 – 4              |

Pogon s 2 valjka  
– namještanje  
kontaktnog pritiska

**NAPOMENA!**

Kontaktni pritisak namjestite tako da se žičana elektroda ne deformira, ali da se ipak zajamči besprijekoran prijenos žice.



| Indikativne vrijednosti kontaktnog pritiska | Valjci s U žlijebom |
|---|---------------------|
| Čelik                                       | 4 – 6               |
| CrNi  | 4 – 6               |
| AlMg  | 3 – 5               |
| Al, AlSi                                    | 2 – 4               |
| Elektrode od pune žice                      | 3 – 5               |



# Njega, održavanje i odlaganje

**Općenito** U normalnim uvjetima sustav za zavarivanje zahtijeva tek minimum brige i održavanja. No važno je pridržavati se nekih napomena kako bi sustav za zavarivanje godinama ostao spreman za rad.

## Sigurnost

### UPOZORENJE!

#### Strujni udar može biti smrtonosan.

Prije otvaranja uređaja

- ▶ Prebacite mrežni prekidač u položaj - O -
- ▶ odvojite uređaj od mreže
- ▶ Osigurajte ga da se ne može ponovno uključiti
- ▶ uz pomoć prikladnog mjernog uređaja provjerite jesu li komponente koje se pune električki (npr. kondenzatori) potpuno ispražnjene

### UPOZORENJE!

#### Nepravilno izvedeni radovi mogu dovesti do teških tjelesnih ozljeda i materijalne štete.

- ▶ Radnje koje su opisane u nastavku smije provoditi samo obučeno stručno osoblje!
- ▶ Obratite pažnju na poglavlje „Sigurnosni propisi“!

## Prilikom svakog puštanja u pogon

- provjerite jesu li oštećeni paket crijeva za gorionik za zavarivanje, povezni paket crijeva te uzemljenje zamijenite oštećene komponente
- provjerite postoje li oštećenja na valjcima za dovod i kolutima za vođenje žice zamijenite oštećene komponente
- provjerite i po potrebi namjestite kontaktni pritisak valjaka za dovod
- provjerite zategnutost svih vijčanih spojeva između robota, prihvatnika za pomicanje žice i sustava za pomicanje žice
- provjerite zategnutost svih vijčanih spojeva i pripadajućih prihvatnika

## Svakih 6 mjeseci

### NAPOMENA!

#### Opasnost od oštećenja elektroničkih komponenti.

Elektroničke komponente nemojte ispuhivati iz neposredne blizine.

- Uklonite poklopac uređaja i ispušite unutrašnjost uređaja suhim zrakom pod reduciranim tlakom dok ne bude čista

## Odlaganje

Uređaj odlažite samo u skladu s važećim nacionalnim i regionalnim odredbama.

# Dijagnoza grešaka, uklanjanje grešaka

---

## Općenito

Uređaji su opremljeni inteligentnim sigurnosnim sustavom. Zbog toga korištenje osigurača nije bilo potrebno. Zbog toga zamjena osigurača nije potrebna. Nakon uklanjanja moguće smetnje uređaj je ponovno spreman za rad.

---

## Sigurnost



### UPOZORENJE!

**Nepravilno provedeni radovi mogu uzrokovati teške ozljede i materijalnu štetu.**

Radnje koje su opisane u nastavku smije provoditi samo obučeno stručno osoblje.

Pridržavajte se sigurnosnih propisa navedenih u uputama za upotrebu sustava za pomicanje žice.

---



### UPOZORENJE!

**Strujni udar može biti smrtonosan.**

Prije otvaranja uređaja:

- ▶ mrežnu sklopku prebacite na položaj - O -
  - ▶ odvojite uređaj od mreže
  - ▶ postavite odgovarajući znak upozorenja na ponovno uključivanje
  - ▶ uz pomoć prikladnog mjernog uređaja provjerite jesu li komponente koje se pune električki (npr. kondenzatori) potpuno ispražnjene
- 

## Dijagnosticiranje pogrešaka

Zabilježite serijski broj i konfiguraciju uređaja i dajte tehničkoj podršci detaljne informacije o pogreški ako:

- nastupaju pogreške koje nisu navedene u nastavku
  - navedene mjere ne vode do rješenja problema.
- 

### neravnomjerna brzina žice

|            |  |
|------------|--|
| Uzrok      | provrt kontaktne cijevi je preuzak   |
| Uklanjanje | upotrebljavajte odgovarajuću kontaktnu cijev                                       |
| Uzrok      | kolut za vođenje žice u gorioniku za zavarivanje je oštećen                        |
| Uklanjanje | provjerite postoje li na kolutu za vođenje žice savijeni dijelovi, zaprljanja itd. |
| Uzrok      | valjci za dovod za korištenu žičanu elektrodu nisu prikladni                       |
| Uklanjanje | upotrebljavajte odgovarajuće valjke za dovod                                       |
| Uzrok      | pogrešan kontaktni pritisak valjaka za dovod                                       |
| Uklanjanje | optimizirajte kontaktni pritisak   |

---

### problemi s dovodom žice

prilikom upotrebe s dugim paketima crijeva

|            |   |
|------------|---|
| Uzrok      | nepravilno produživanje paketa crijeva  |
| Uklanjanje | paket crijeva postavite što je moguće ravnije, izbjegavajte uske radijuse savijanja |

---

## Tehnički podaci

### WF 25i REEL R /4R/G/W

|                     |   |
|---------------------|---|
| Napon napajanja     | 24 V DC / 60 V DC                         |
| Nazivna struja      | 0,5 A / 1,2 A                             |
| Brzina žice         | 1 – 25 m/min<br>39,37 – 984,25 ipm.       |
| Pogon za žicu       | Pogon s 4 valjka                          |
| Promjer žice        | 0,8 – 2,4 mm<br>0,03 – 0,09 in.           |
| IP zaštita          | IP 21                                     |
| Kontrolni znak      | CE, CSA                                   |
| Dimenzije d x š x v | 250 x 210 x 190 mm<br>9,8 x 8,3 x 7,5 in. |
| Težina              | 4,8 kg<br>10,58 lb.                       |

### WF 30i REEL R /2R/G/W

|                     |   |
|---------------------|---|
| Napon napajanja     | 24 V DC / 60 V DC                         |
| Nazivna struja      | 0,5 A / 0,9 A                             |
| Brzina žice         | 1 – 30 m/min<br>39,37 – 1181,10 ipm.      |
| Pogon za žicu       | Pogon s 2 valjka                          |
| Promjer žice        | 0,8 – 1,6 mm<br>0,03 – 0,06 in.           |
| IP zaštita          | IP 21                                     |
| Kontrolni znak      | CE, CSA                                   |
| Dimenzije d x š x v | 250 x 210 x 190 mm<br>9,8 x 8,3 x 7,5 in. |
| Težina              | 4,6 kg<br>10,14 lb.                       |







**FRONIUS INTERNATIONAL GMBH**

Froniusstraße 1  
A-4643 Pettenbach  
AUSTRIA  
contact@fronius.com  
**www.fronius.com**

Under **www.fronius.com/contact** you will find the addresses  
of all Fronius Sales & Service Partners and locations.



Find your  
spareparts online



spareparts.fronius.com