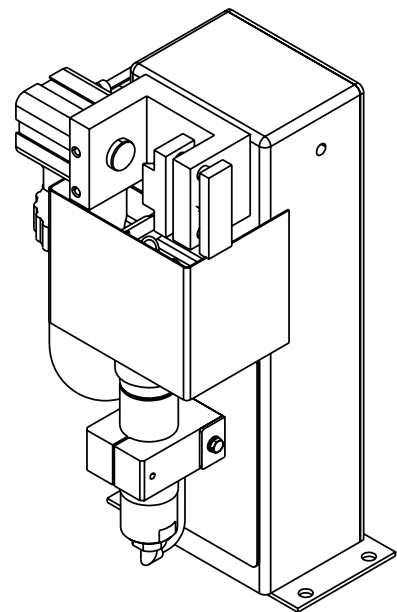


Operating Instructions

Robacta Reamer



ZH | 操作说明书



目 录

安全规范.....	5
安全标志说明.....	5
概要.....	5
预期用途.....	5
环境条件.....	6
运营商的责任.....	6
操作人员的责任.....	6
特殊危害.....	6
保护您自己和他人.....	7
EMC 设备分级.....	7
EMC 措施.....	7
EMF 措施.....	8
安装位置和运输期间的安全措施.....	8
正常操作中的安全措施.....	8
调试、维护和维修.....	9
安全检查.....	9
废料处理.....	9
安全标识.....	9
版权.....	9
一般信息	11
概述.....	13
原理.....	13
设备设计方案.....	13
应用领域.....	13
供货范围和选项.....	14
Robacta Reamer 供货范围.....	14
Robacta Reamer 选项.....	14
设备危险警告标志.....	15
清洗设备上的警告标牌.....	15
运输.....	17
运输设备.....	17
包装上的运输标志.....	17
操作元件、接口和机械组件	19
安全.....	21
安全标识.....	21
Robacta Reamer 控制元件、接口和机械部件.....	22
控制元件、接口和机械部件.....	22
机器人控件的标准 I/O 连接插头 (X1) 引脚分配.....	24
概要.....	24
标准 I/O (X1) 终端连接器引脚分配.....	24
安装和调试	25
安全.....	27
安全标识.....	27
确保清洁设备已减压.....	28
调试之前.....	29
预期用途.....	29
操作员、保养人员.....	29
安装规定.....	29
压缩空气供应规范.....	29
在操作人员未经培训的情况下确保设备安全运行的措施.....	29
通过螺钉将清洗设备固定于固体表面.....	30
将清洁设备和工作台用螺钉固定至表面.....	30
用螺钉将清洁设备固定于表面.....	31
焊枪清洁位置.....	33
焊枪清洗位置.....	33

调整气体喷嘴夹紧设备	34
调整气体喷嘴夹紧设备	34
安装清洁刀具	35
安装清洁刀具	35
调整提升设备	36
调整提升设备	36
启动分离剂雾化器	37
启动分离剂雾化器	37
分离剂喷嘴的正确设置	37
安装机械控制切丝机（可选）	38
安装机械控制切丝机	38
安装电气控制切丝机（可选）	41
安装电气控制切丝机	41
切丝机功能	43
最大焊丝直径	43
机械控制切丝机的工作方式	43
电气控制切丝机的工作方式	43
安装压缩空气供应	44
借助压缩空气安全阀功能建立清洁设备的压缩空气供应	44
启动清洗设备	45
启动先决条件	45
启动操作	45
程序序列和信号波形	46
清洁程序顺序	46
信号波形	48
维护、保养和废料处理	49
安全	51
安全标识	51
确保清洁设备已减压	52
维护、保养和废料处理	53
概要	53
在每次启动之前	53
每日	53
每周	53
每 6 个月	53
根据需要	53
废料处理	53
错误诊断和错误排除	55
安全	57
安全标识	57
确保清洁设备已减压	58
错误诊断和错误排除	59
程序顺序错误	59
技术数据	61
技术数据	63
Robacta Reamer	63
附录	65
电路图 Robacta Reamer	67
Robacta Reamer 气动图	68
一致性声明	69

安全标志说明

警告!

表示存在直接危险。

- ▶ 若不予以避免，将导致死亡或严重的人身伤害。

危险!

表示存在潜在危险的情况。

- ▶ 若不予以避免，可能会导致死亡或严重的人身伤害。

小心!

表示可能导致财产损失或人身伤害的情况。

- ▶ 若不予以避免，可能会导致轻微的人身伤害和/或财产损失。

注意!

表示可能会导致不良后果及设备损坏。

概要

本设备采用尖端技术制造而成，符合公认安全标准。任何方式的操作或使用不当，均可能导致：

- 操作人员或第三方伤亡；A
- 设备损坏以及运营公司的其它物资损失；
- 设备工作效率低下。

所有调试、操作、维修和维护设备的人员必须：

- 具备适当的资格；
- 掌握足够的自动焊接知识，且
- 仔细阅读并遵守这些操作说明以及所有系统部件的操作说明书。

无论何时使用设备，均须随身携带操作说明书。除此之外，还须特别注意与事故预防 and 环境保护相关的所有一般通用法规和当地法规。

设备上的所有安全和危险警告牌

- 必须清晰可读；
- 必须完好无损；
- 不得擅自移位；
- 不得被覆盖、粘贴或刷涂。

有关设备上安全和危险警告牌的位置，请参阅设备操作说明书中标题为“概要”的章节。操作设备前，请排除可能降低安全性的所有故障。

这关乎您的人身安全!

预期用途

本设备只能用于其预期用途。

本设备仅用于在自动模式下对伏能士机器人焊枪进行机械清洗。

将本设备用于任何其他目的或采用任何其他方式使用本设备，都将被视为“不符合指定用途的操作”。对于不当使用所导致的任何损失，制造商概不负责。

正当使用的要求还包括

- 完整阅读所有操作说明书
- 遵守操作说明书中的所有指示及安全规程
- 执行所有指定的检查和保养作业

本设备专为工业及商业领域而设计。对于因在住宅区使用本设备所导致的任何损失，制造商概不负责。

对于错误或不正确的作业结果，制造商也概不负责。

环境条件

在规定范围之外操作或储存设备将被视为不符合指定用途的操作。对于不当使用所导致的任何损失，制造商概不负责。

环境空气温度范围：

- 操作期间：0°C 至 + 40°C (32°F 至 104°F)
 - 运输和储存期间：-25°C 至 +55°C (-13°F 至 131°F)
-

相对湿度：

- 40°C (104°F) 时最高 50%
 - 20°C (68°F) 时最高 90%
-

环境空气：无灰尘、酸性物质、腐蚀性气体或其他有害物质等。

海拔高度：高达 2000 m (6500 ft.)

运营商的责任

运营商需保证只由下列专人使用设备：

- 熟悉操作安全和事故防范基本规定并接受过设备操作指导
 - 阅读、理解该操作说明书中内容，尤其是“安全规程”一章，并签字确认
 - 接受过焊接效果要求的相关培训。
-

必须定期检查该操作人员是否具备安全操作意识。

操作人员的责任

所有被授权开展与该设备相关工作的人员，都有责任在开始工作之前

- 了解操作安全和事故防范基本规定
 - 阅读该操作说明书中内容，尤其是“安全规程”一章，并签字确认本人已充分理解并将确实遵守。
-

离开工作场所前确保即使在无人值守的状况下也不会出现人员伤亡和财产损失。

特殊危害

远离机器人工作区域。

必须将本设备并入安全区域内更高级别的安全系统中。

如果在进行设置和保养作业时必须进入此区域，则确保

- 在此区域工作期间关闭整个系统
 - 并且防止它（例如由于控制故障而）意外启动。
-

如果未接受过培训的操作员使用设备，则必须在工作期间按照“性能等级 d”（ISO 13849-1 标准）断开压缩空气供应。

除了上述操作说明书外，还必须遵守机器人制造商所制定的安全规程。

使您的身体（特别是您的手部、脸部和头发）、衣物和所有工具远离运转中的零件，如：

- 正在旋转的清洁刀具
- 正在向上/向下移动的提升设备
- 正在延伸/回抽的气体喷嘴夹紧设备
- 切丝机

使用后不要立即触摸清洁刀具 - 否则存在灼伤风险。遵守操作说明书中的特殊安全规程来处理清洁刀具。

保护手部、面部和眼部免受飞散物（刨花等）和从分离剂喷嘴逸出的压缩空气/分离剂混合物的伤害。

只有在保养、安装或维修工作期间，方可打开/取下盖板。

操作期间

- 请确保所有盖板均处于闭合状态，并且均已安装到位
 - 使所有盖板均保持闭合状态
-

保护您自己和他人

操作设备的人员可能面临诸多危险。除了这些操作说明书之外，还必须遵守焊接系统制造商所制定的所有安全规程。

任何设备运行过程中或进行焊接时，应使所有人员（特别是儿童）远离工作区域。但是，如果附近有人，应当：

- 使他们意识到所有危险和健康风险（机械动力零件造成的碾压、清洁刀具造成的伤害、飞散刨花和类似物质、逸出的压缩空气/分离剂混合物、飞溅的火花、刺眼的电弧、吸入有害焊接烟尘、噪音、来自电源或焊接电流的潜在危险等）
 - 提供合适的保护装置
 - 或者，布设适当的安全网/安全幕
-

EMC 设备分级

放射等级 A 的设备：

- 规定仅用于工业区
- 如果应用于其他区域，可能引发线路连接和放射故障。

放射等级 B 的设备：

- 满足居民区和工业区的放射要求。也适用于使用公用低压线路供电的居民区。

根据功率铭牌或技术数据对 EMC 设备进行分级。

EMC 措施

在某些情况下，即使某一设备符合标准的排放限值，它仍可能影响到其设计应用区域（例如，当同一位置存在敏感性装置或设备的安装地点附近设有无线电或电视接收机时）。此时，运营公司必须采取适当措施来整顿这种局面。

根据国家及国际规定，检查和评估附近装置可能存在的问题及其抗干扰度：

- 安全装置
 - 输电线、信号线和数据传输线
 - EMC 及电信装置
 - 测量及校准设备
-

避免 EMC 问题的支持性措施：

1. 电网电源
 - 若在电源连接符合相关规定的情况下仍发生了电磁干扰，则应采取一些附加措施（例如使用适当的电网滤波器）。
2. 控制线
 - 使用尽可能短的控制线
 - 布线时应使控制线彼此靠近（这样做还可同时避免 EMF 问题）
 - 布线时应使控制线远离其他类型的线路
3. 电位均衡
4. 可根据需要采取屏蔽措施
 - 屏蔽附近的其他设备
 - 遮蔽整个焊接装置

EMF 措施

电磁场可能会引起未知的健康问题：

- 心脏起搏器使用者、助听器使用者等在靠近设备时会对健康产生不良影响
- 心脏起搏器使用者在靠近设备和焊接作业区前必须征求医生的意见
- 为了安全起见，应使焊接用输电线与焊工头部/躯干之间的距离尽可能的远
- 切勿将焊接用输电线和中继线扛在肩上或缠绕在整个身体或某些身体部位上

安装位置和运输期间的安全措施

设备倾翻可致人死亡！将设备水平安装并可可靠固定于平坦、牢固且不受振动干扰的表面上，并对其采取防倾翻措施。

对存在火灾或爆炸危险的区域适用的特殊规定

- 遵守适用的国家及国际规定。

按照公司内部说明和检查流程确保工作场所附近区域始终保持清洁有序。

在运输设备时，请务必遵守适用的国家及地区准则以及事故防范规定，尤其是与运输和装运期间所涉危险相关的准则。

在运输之后但尚未调试之前，必须对设备进行目视检查，以确定其损坏情况。在启动设备之前，必须由经培训的技术服务人员对所有损坏部位进行维修。

正常操作中的安全措施

仅当所有安全装置功能完备时才能操作本设备。如果有任何安全装置无法正常工作，则将产生以下风险

- 操作人员/第三方受伤或死亡，
- 设备损坏以及操作员的其它物资损失，
- 设备工作效率低下。

启动设备之前，必须对所有不能正常工作的安全装置进行维修。

切勿略过或禁用安全装置。

启动设备之前，需确保不会对他人造成危险。

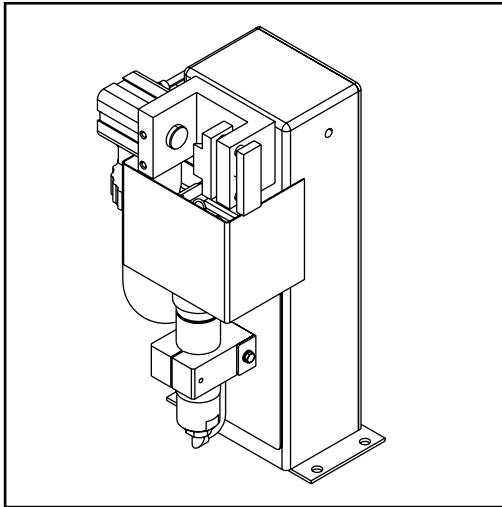
至少每周对设备进行一次检查，主要检查有无明显的损坏以及安全装置的功能是否正常。

-
- 仅使用制造商提供的适用原装分离剂。
 - 遵守分离剂安全数据表中的信息来处理分离剂。分离剂安全数据表可从服务中心处获取或从制造商的网站下载。
 - 不要将制造商提供的分离剂与其他分离剂相混合。
 - 如果损坏是由于使用不同的分离剂造成的，则制造商概不负责。此外，也不会受理任何保修索赔。
 - 使用过的分离剂必须根据相关国家和国际法规进行合理处置。
-

调试、维护和维修	无法保证外购件在设计和制造上都符合其所提要求，或者无法保证其符合安全要求。 <ul style="list-style-type: none">- 只能使用原厂备用件和磨损件（此要求同样适用于标准零件）。- 不要在未经生产商同意的情况下对设备进行任何改造、变更等。- 必须立即更换状况不佳的工件。- 订购时，请指定设备的准确名称和部件编号（如备件清单所示），以及序列号。
<hr/> <p>可使用压紧螺钉实现保护接地线的连接，以使壳体部件接地。 仅使用编号正确的原装压紧螺钉，并使用规定的扭矩拧紧。</p>	
<hr/> 安全检查	
<p>生产商建议，至少每 12 个月对设备进行一次安全检查。</p>	
<hr/> <p>建议于以下时间段由一名持证电工进行安全检查：</p>	
<ul style="list-style-type: none">- 更换设备后- 设备改型后- 设备经维修、保养和维护后- 至少每 12 个月进行一次安全检查。	
<hr/> <p>安全检查时请遵循相应的国家与国际标准及技术规范。</p>	
<hr/> <p>有关安全检查及校准的详细信息，请咨询您所在地的服务中心。服务中心将根据您的要求向您提供所需的必要文件。</p>	
<hr/> 废料处理	
<p>废弃的电气和电子设备必须单独收集，并按照欧洲指令和国家相关法律法规以无害于环境的方式回收。使用过的设备必须归还经销商或通过当地批准的收集和处理设施进行处置。正确处置使用过的设备可促进材料资源的可持续循环利用。未能正确处置使用过的设备可能会对健康和/或环境造成不利影响。</p>	
包装材料	
<p>需根据材料分类收集，并检查当地政府的规章制度，同时，挤压容器以缩小体积。</p>	
<hr/> 安全标识	
<p>带有 CE 认证标志的设备符合相关指令的基本要求（例如低电压、电磁兼容性和机械指令）。</p>	
<p>带有 CSA 测试标志的设备符合加拿大和美国相关标准的要求。</p>	
<hr/> 版权	
<p>该操作说明书的版权归制造商所有。</p>	
<hr/> <p>文字和插图在操作说明书付印时符合当时的技术水平。生产商保留更改权。本操作说明书的内容不构成顾客的任何权利。我们非常欢迎有关操作说明书的改进建议以及对其中错误的提示。</p>	

一般信息

原理



Robacta Reamer 是用于自动清洁 MIG/MAG 焊枪的焊枪清洁器。此设备可用于清洁诸多不同形状焊枪上气体喷嘴的内部和前部区域，从而显著延长这些易损件的使用寿命。使用 Robacta Reamer，均匀涂抹分离剂可防止污垢再次堆积。

设备设计方案

提升设备的提升气缸以及所有气动部件均位于坚固的钢制外壳内。外部是清洁电机和焊枪上气体喷嘴的夹紧设备。分离剂容器与钢制外壳的外部相连。

可选择为 Robacta Reamer 安装一个切丝机。在清洁过程中，可将焊丝缩短到下一个焊接工艺的定义长度。

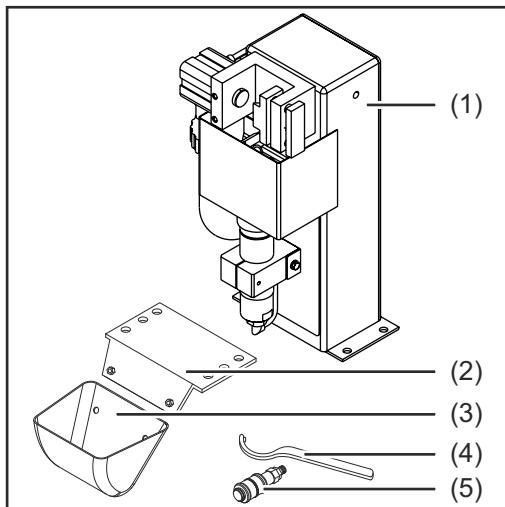
可提供用于设备专业装配的稳定安装底座。

应用领域

Robacta Reamer 专用于机器人及其他自动化应用，且可用于加工钢和铝材料。Robacta Reamer 设计用于汽车和部件供应行业、设备建造、化工厂建设以及机械和轨道车辆制造。

供货范围和选项

Robacta Reamer 供货范围



注意!

供货范围不包括“Robacta Reamer”分离剂（项目编号 42,0411,8042）和清洁刀具。

- (1) Robacta Reamer 清洁设备
- (2) 飞溅托盘固定器
- (3) 飞溅托盘
- (4) 清洁电机的紧固扳手
- (5) 压缩空气安全阀

图中未显示部分包括：

- (6) 不带电缆的标准 I/O 终端连接器 (X1)
- (7) 操作说明书
- (8) 分离剂的填充漏斗
- (9) 用于组装清洁设备的配件：
 - 4 颗螺钉
 - 4 个垫圈
 - 4 个锁紧垫圈
 - 4 个螺母

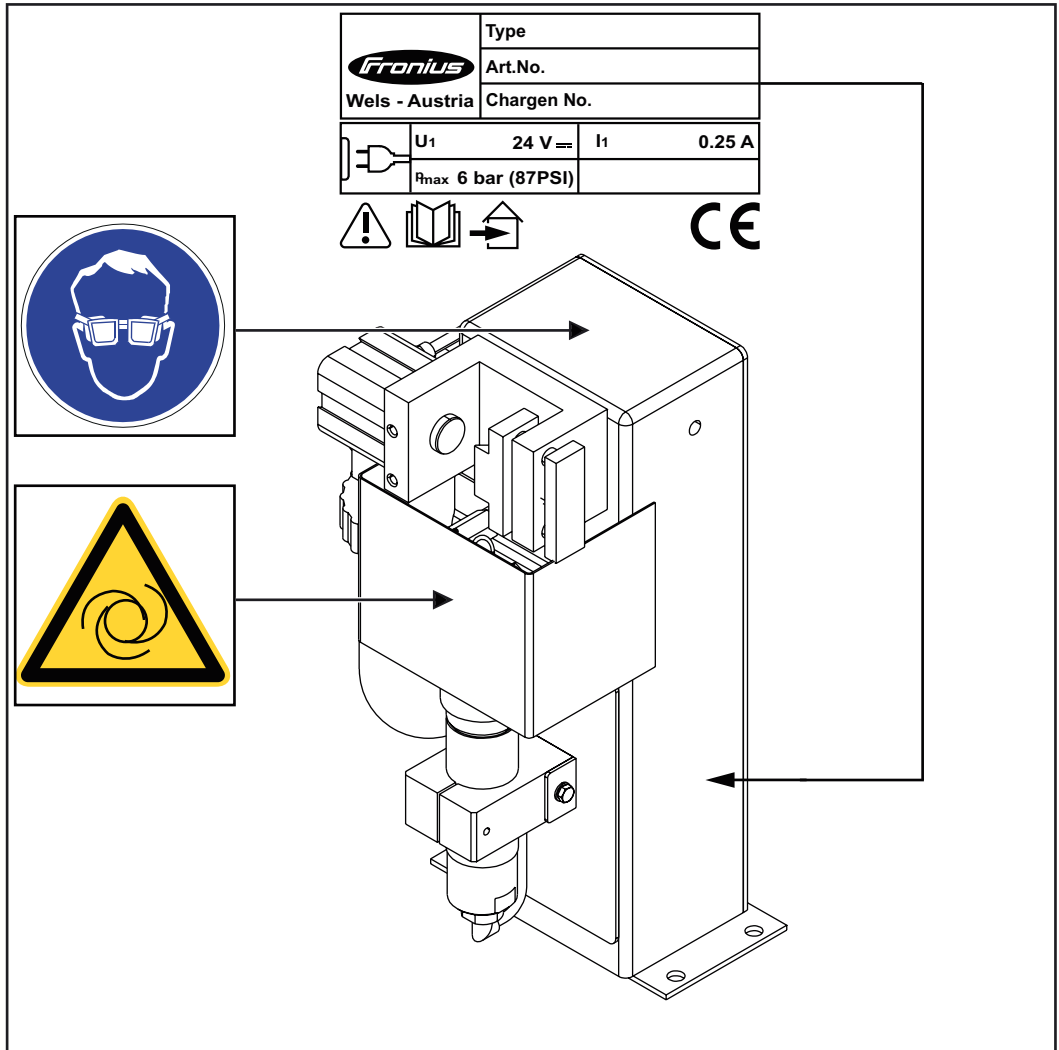
- Robacta Reamer 选项
 - 安装底座
 - 切丝机

设备危险警告标志

清洗设备上的警告
标牌

注意!

清洗设备上附有警告标志和功率铭牌。
不得移除或涂盖警告标志和功率铭牌。



清洗设备上的警告标牌



警告! 以下原因会带来严重的人身伤害风险:

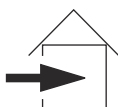
- 机械动力零件
- 从分离剂喷嘴逸出的压缩空气/分离剂混合物
- 飞散物 (刨花等)

在保养和维修期间保持设备无电流和无压力。



使用所述的功能前要仔细阅读并充分理解下列文档:

- 本操作说明书
- 系统组件的所有操作说明书, 尤其是安全规程



仅供室内使用



佩戴护目用具



设备的自动启动警告标志

运输设备

将通过以下设备运输该设备：

- 放于托盘上通过叉车运输
- 放于托盘上通过自动装卸车运输
- 手动模式

危险!

机器和物体坠落时存在危险。

此时可能导致严重的人身伤害和财产损失。

- ▶ 在叉车或自动装卸车上运输时，请固定好设备以防止其翻倒。
- ▶ 避免突然改变方向、制动或加速。

包装上的运输标志

小心!

运输不当时存在危险。

此时可能导致财产损失。

- ▶ 因此在运输本设备时请遵守设备包装上的运输标志。

操作元件、接口和机械组件

安全标识

对于“控制元件、接口和机械部件”部分中描述的所有工作，请遵守以下安全提示。

危险!

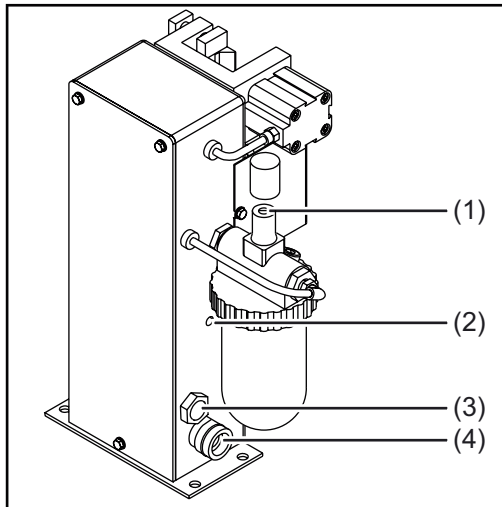
设备操作不当可能会造成严重的人身伤害和财产损失。

仅接受过培训且有资质人员方可使用所述的功能。使用所述的功能前要仔细阅读并充分理解下列文档：

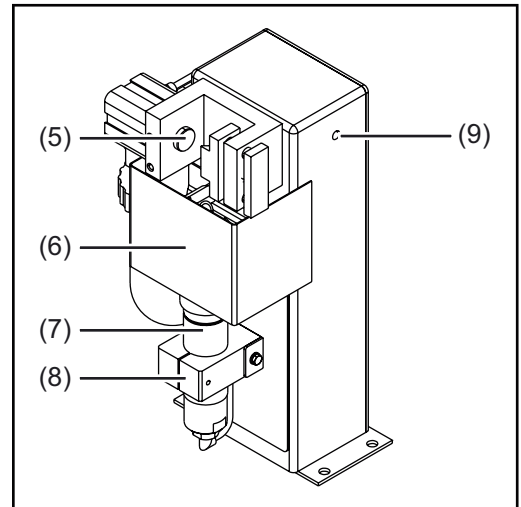
- ▶ 本操作说明书
- ▶ 系统组件的所有操作说明书，尤其是安全规程

Robacta Reamer 控制元件、接口和机械部件

控制元件、接口和机械部件



侧视图



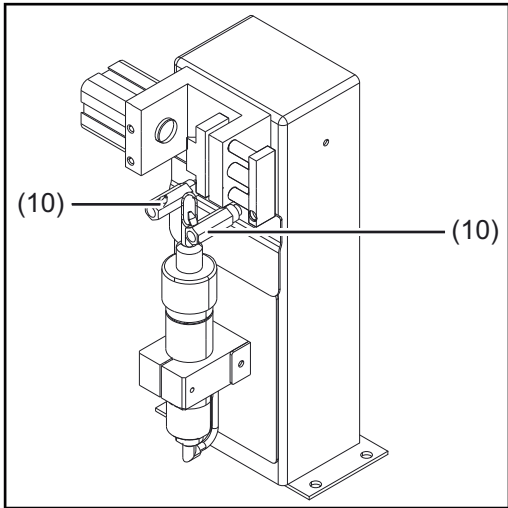
前视图

-
- (1) **分离剂调节器**
用于设置分离剂喷嘴的喷射量
-
- (2) **“清洁”螺钉**
用于手动检查以下功能：
- 清洁电机开/关
 - 向分离剂喷嘴供应压缩空气和分离剂（从分离剂喷嘴喷出压缩空气/分离剂混合物）
 - 提升设备上/下
 - 气体喷嘴夹紧设备延伸/回抽
-
- (3) **压缩空气接口**
用于 6 bar (86.99 psi) 的干燥压缩空气供应
螺纹识别压缩空气接口：G $\frac{1}{4}$ "
-
- (4) **标准 I/O 接口 (X1)**
用于 24 V DC 电源

小心!

过电流会给标准 I/O 接口 (X1) 电源带来损坏风险。
使用 500 mA 慢断保险丝确保电源不受过电流影响。

-
- (5) **气体喷嘴夹紧设备**
在清洁期间将气体喷嘴夹持在适当位置
-
- (6) **防护盖板**
-
- (7) **清洁电机**
驱动清洁刀具
-
- (8) **提升设备**
将清洁电机和清洁刀具提升到准备开始清洁的清洁位置
-
- (9) **“喷射”按钮**
开始喷射过程。填充完分离剂后给供给管路放气
-



前视图

(10) 分离剂喷嘴
使用压缩空气将分离剂喷射到气体
喷嘴的内部和前部

机器人控件的标准 I/O 连接插头 (X1) 引脚分配

概要

小心!

过电流时存在危险。

此时可能会损坏标准 I/O (X1) 接口电源。

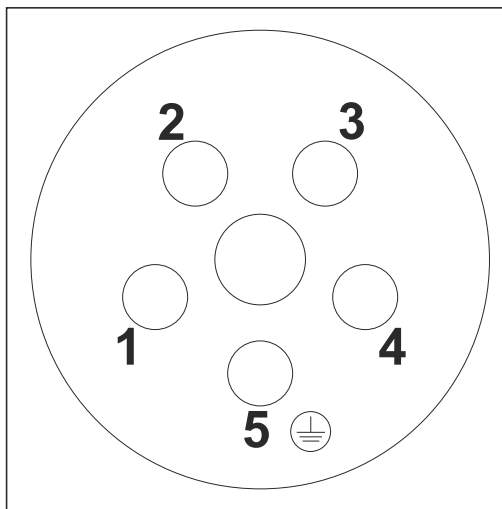
► 为清洁设备电源安装 500 mA 慢断保险丝以防止过电流。

注意!

为了避免功能故障，清洁设备与机器人控件之间应使用尽可能短的电缆。

用于将清洁设备连接到机器人控件的标准 I/O (X1) 终端连接器是供货范围的一部分。电缆束必须适应机器人控件的连接技术。

标准 I/O (X1) 终端连接器引脚分配



1. 输入 - 开始清洁
2. 接地
3. + 24 V
4. 输出 - 气体喷嘴自由
5. 接地

(请参见附录中的电路图)

标准 I/O (X1) 终端连接器引脚分配 - 电缆端视图

安装和调试

安全标识

对于“安装和启动”部分中描述的所有工作，请遵守以下安全规程。

危险!

操作不当或工艺拙劣可能会造成严重的人身伤害或设备损坏。

仅接受过培训且有资质的人员方可执行操作说明书中所述的所有操作。仅接受过培训且有资质的人员方可使用操作说明书中所述的所有功能。执行任何操作或使用任何功能之前，请务必通读并充分理解以下文档：

- ▶ 本操作说明书
- ▶ 系统组件的所有操作说明书，尤其是安全规程

危险!

机器自动启动可能会造成严重的人身伤害和财产损失。

除了这些操作说明书外，还必须遵守机器人和焊接系统制造商所制定的安全规程。为了保障您的个人安全，请确保在进入机器人工作区域时采取所有的有效防护措施。

危险!

以下原因会带来严重的人身伤害风险：

- ▶ 机械动力零件
- ▶ 飞散物（刨花等）
- ▶ 从分离剂喷嘴逸出的压缩空气/分离剂混合物
- ▶ 在清洁设备或任何连接的系统组件上执行工作之前：
- ▶ 从清洁设备和连接的系统组件上断开客户的压缩空气和电源，并确保在工作完成之前它们均保持断开状态
- ▶ 确保清洁设备已减压 - 相关说明请参阅下面的“确保清洁设备已减压”部分

危险!

无论何时为清洁设备和连接的系统组件供应电压和/或压缩空气，都存在严重的人身伤害风险，原因如下：

- ▶ 正在旋转的清洁刀具
- ▶ 正在向上/向下移动的提升设备
- ▶ 正在延伸/回抽的气体喷嘴夹紧设备
- ▶ 激活的切丝机
- ▶ 飞散物（刨花等）
- ▶ 从分离剂喷嘴逸出的压缩空气/分离剂混合物

当为清洁设备供应电压和/或压缩空气时，如果必须在其上进行工作：

- ▶ 使您的身体（特别是您的手部、脸部和头发）、任何物体和所有衣物均远离清洁刀具、提升设备、气体喷嘴夹紧设备、切丝机和分离剂喷嘴
- ▶ 佩戴耳部护具
- ▶ 佩戴带侧面保护的护目镜

确保清洁设备已减压

尝试在没有任何压缩空气供应的情况下短暂激活清洁设备，以检查清洁设备是否已减压。操作方法如下：

- 1 采取保护措施：
 - 清洁刀具、提升设备、气体喷嘴夹紧设备、切丝机和分离剂喷嘴均可启动。因此，使您的身体（特别是您的手部、脸部和头发）、任何物体和所有衣物均远离上述零件
 - 佩戴耳部护具
 - 佩戴带侧面保护的护目镜
- 2 确保断开清洁设备的压缩空气供应
- 3 将清洁设备上的“清洁”螺钉短暂地向右转动 90°，然后将其直接转动回原始位置
 - 如果清洁设备不响应螺钉的转动，则说明清洁设备已减压
 - 如果清洁设备响应螺钉的转动，则说明清洁设备仍连接有压缩空气供应。如果是这种情况，则您必须断开清洁设备与压缩空气供应的连接，并在开始工作之前再次检查清洁设备是否已减压

调试之前

预期用途

本清洗设备仅用于在技术数据的限制范围内于自动模式下对伏能士机器人焊枪进行机械清洗，尤用于清洗气体喷嘴及气体喷嘴的内部空间。除此之外的任何其他用途均视为不当使用。对于因此类不当使用所导致的任何损失，制造商概不负责。

正当使用的要求还包括

- 完整阅读所有操作说明书
- 遵守操作说明书中的所有指示及安全规程
- 执行所有指定的检查和保养作业

操作员、保养人员

危险!

机器自动启动时存在风险。

此时可能导致严重的人身伤害和财产损失。

- ▶ 该设备一次仅能供 1 人使用。还必须确保在使用设备时没有其他人设备的工作区域内。
- ▶ 该设备一次只能由 1 个人维修。还必须确保在维修设备时没有其他人设备的工作区域内。

安装规定

经测试本清洁设备防护等级为 IP 21，这表示：

- 可防止直径超过 12.5 mm (0.49 in.) 的坚硬异物侵入
- 不防水

不得于室外安装并操作本设备。必须防止内置的电气部件直接受潮。

危险!

机器翻倒或掉落时存在危险。

此时可能导致严重的人身伤害和财产损失。

- ▶ 始终将清洁设备固定到底面上。

压缩空气供应规范

为确保清洗设备正常运行，应满足以下压缩空气供应规范：

- 借助压力安全阀和压缩空气过滤器建立压缩空气供应
- 根据 ISO 8573-1:2001 标准，等级 7、4、3 仪表空气，保证压缩空气质量
 - 固体颗粒浓度 $\leq 10 \text{ mg/m}^3$
 - 蒸汽压力集中点 $\leq + 3^\circ\text{C}$
 - 含油浓度 $\leq 1 \text{ mg/m}^3$

在操作人员未经培训的情况下确保设备安全运行的措施

若未经培训的操作人员使用本设备，则必须在设备使用期间根据 ISO 13849-1 标准的“性能等级 d”断开设备的压缩空气供应。

我们推荐使用 FESTO 的 MS6-SV 软启动和快速排气阀，以便根据需要中断压缩空气供应。

通过螺钉将清洗设备固定于固体表面

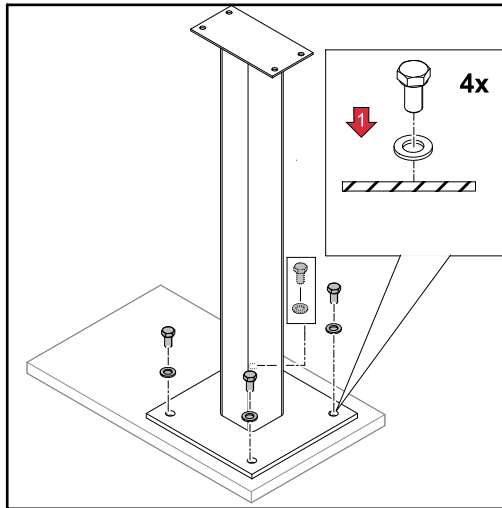
将清洁设备和工作台用螺钉固定至表面

⚠ 危险!

设备翻倒或跌落时存在危险。

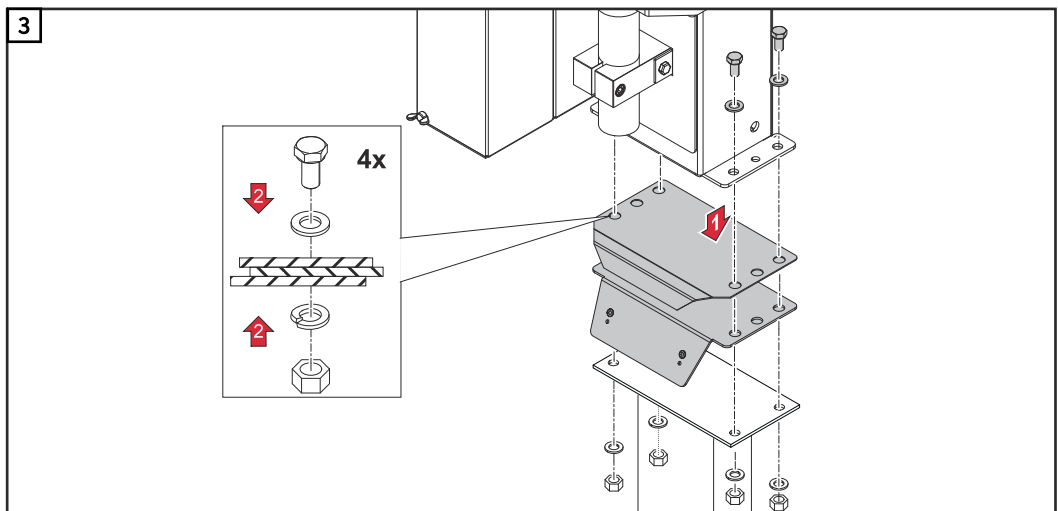
此时可能导致严重的人身伤害和财产损失。

- ▶ 始终用螺钉将工作台固定至表面。
- ▶ 工作台的供货范围不包括用于固定工作台的螺钉。安装人员负责选择合适的螺钉。
- ▶ 始终用螺钉将清洁设备固定至工作台。

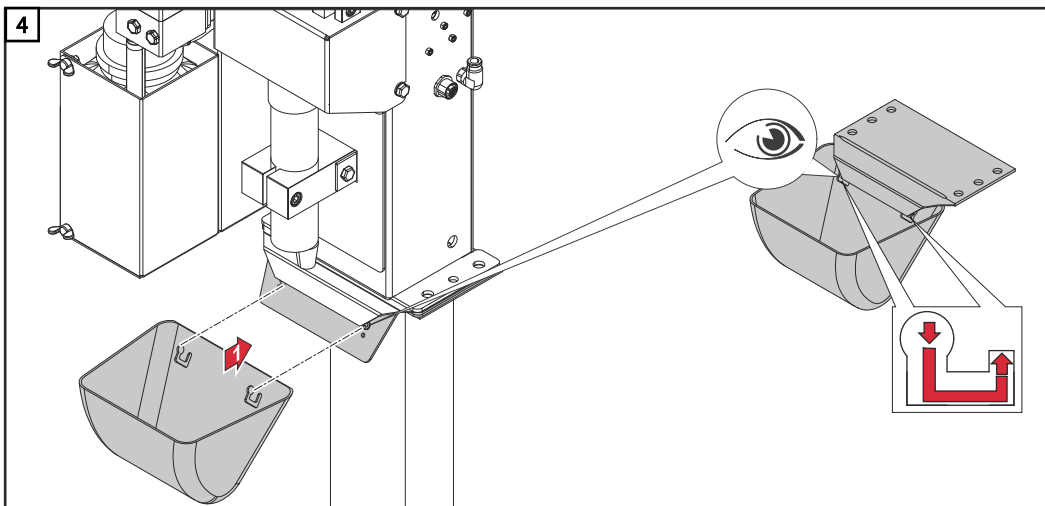


- 1 将工作台（作为选件提供）安装在水平、坚实、无振动的表面（地基）上
- 工作台的放置位置应使机器人接近工作台上清洁设备的路线尽可能的短
- 2 用选定的安装材料将工作台牢牢固定于表面（地基）上

使用清洁设备附带的安装材料固定清洁设备和收集容器支架。



将部件置于工作台上并予以固定



如图所示安装收集容器

用螺钉将清洁设备 固定于表面

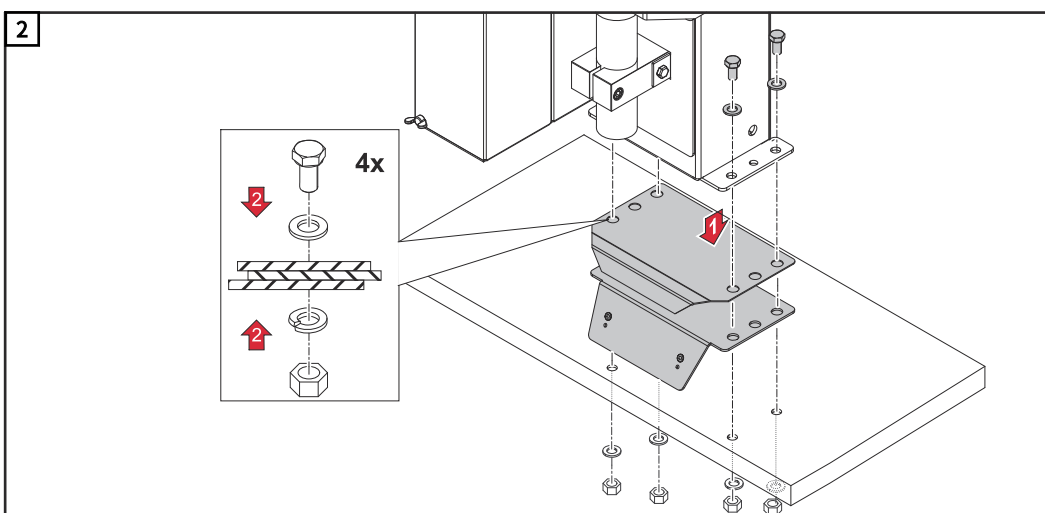
危险!

设备翻倒或跌落时存在危险。

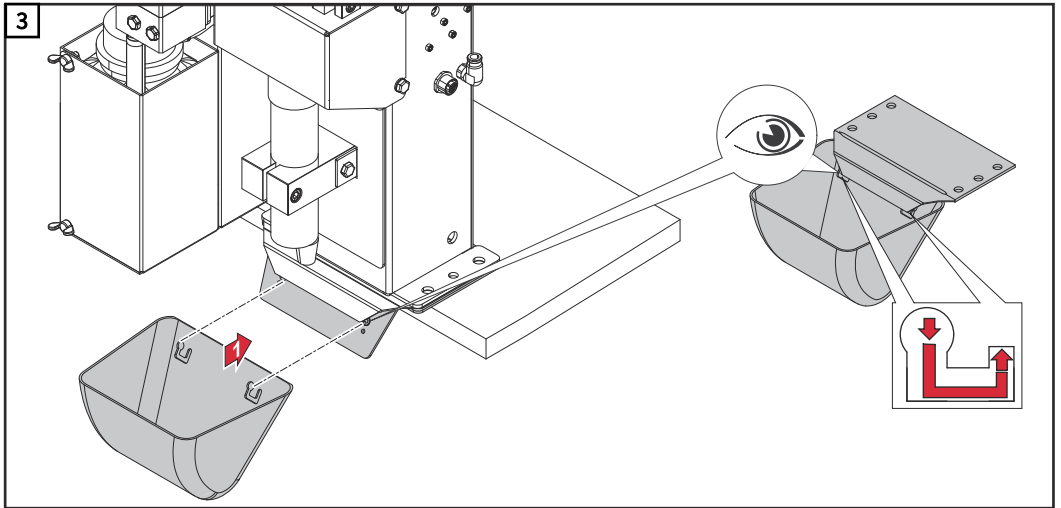
此时可能导致严重的人身伤害和财产损失。

- ▶ 始终用螺钉将清洁设备固定于表面。
- ▶ 如果表面的材料厚度小于 5 mm (0.197 in.)，则使用清洁设备附带的安装材料进行固定。
- ▶ 如果表面的材料厚度大于 5 mm (0.197 in.)，则不得使用附带的安装材料进行固定。此时应由安装人员负责选择合适的安装材料。

- 1 将清洁设备和收集容器支架安装在水平、坚实、无振动的表面（地基）上。
 - 清洁设备的放置位置应使机器人接近清洁位置的路线尽可能的短。



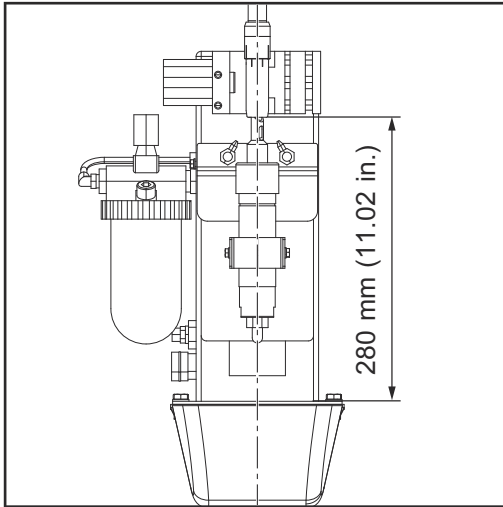
将部件置于表面上并予以固定



如图所示安装收集容器

焊枪清洁位置

焊枪清洗位置

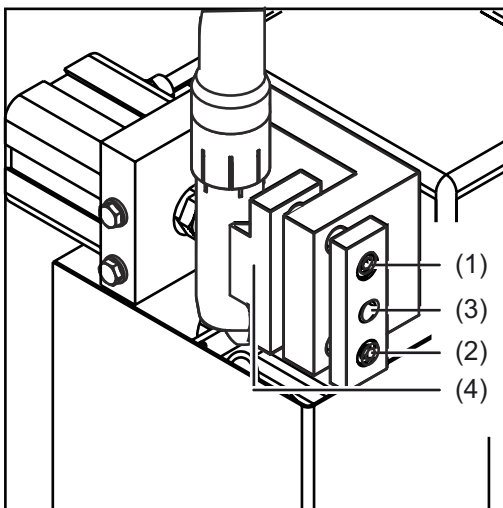


调整气体喷嘴夹紧设备

调整气体喷嘴夹紧设备

注意!

必须调整气体喷嘴夹紧设备，使轴承压力不会传递给机器人。
气体喷嘴只能夹在圆柱面上。



- 1 旋松导向螺栓 (1) 和 (2) 上的内六角螺钉
- 2 将焊枪移动到清洁位置
- 相对于清洁电机居中
- 3 使用调整螺钉 (3) 来定位夹紧设备 (4)，
使夹紧设备接触气体喷嘴
- 4 拧紧导向螺栓 (1) 和 (2) 上的内六角螺钉

注意!

必须在清洁电机上方的中央夹紧气体喷嘴。

安装清洁刀具

安装清洁刀具

⚠ 小心!

清洁刀具在使用期间温度上升时存在危险。

此时可能导致严重烧伤。

- ▶ 在处理清洁刀具前，请先将其冷却至室温（+25 °C，+77 °F）。

⚠ 小心!

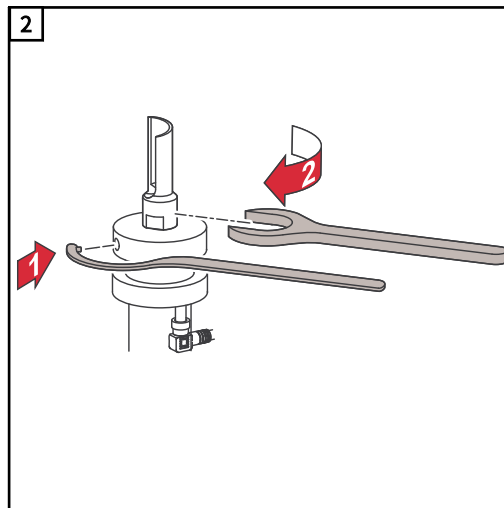
不兼容的损坏可能会带来危险。

此时可能导致财产损失和功能故障。

- ▶ 只能使用制造商提供的导电嘴、气体喷嘴和清洁刀具。对于因使用第三方制造商的导电嘴、气体喷嘴或清洁刀具所造成的损坏，伏能士概不负责。

供货范围不包括清洁刀具。在备件清单中为所用焊枪查找合适的清洁刀具：<https://spareparts.fronius.com/>

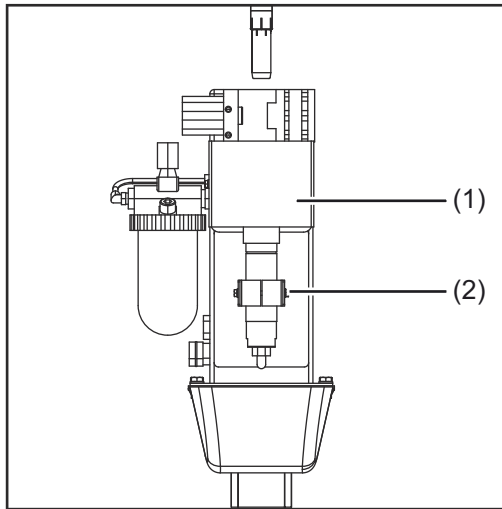
1 从清洁设备上拆下防护盖板



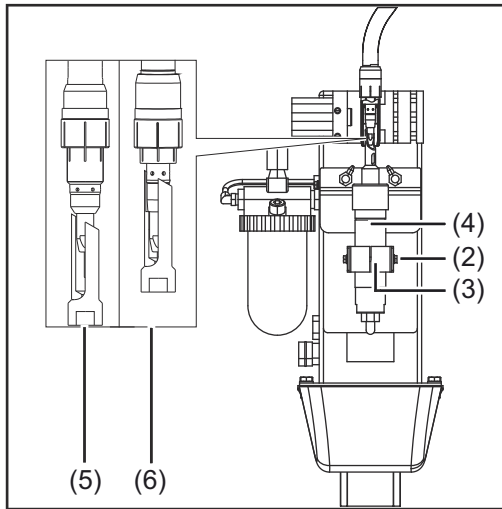
3 将防护盖板安装于清洁设备上以使其再次返回初始位置

调整提升设备

调整提升设备



- 1 拆下防护盖板 (1)
- 2 从枪颈上拆下气体喷嘴
- 3 确保提升设备处于其最低位置
- 4 拧下提升设备上的螺钉 (2)
- 5 将焊枪移动到清洁位置



- 6 用手将提升设备 (3) 推至其最高位置并固定到位
- 7 手动将清洁电机 (4) 和清洁刀具推至清洁位置
 - 有关焊枪和防溅罩, 请参见图 (5)
 - 有关焊枪和绝缘套筒, 请参见图 (6)

注意!

清洁刀具不得接触任何焊枪部件。

- 8 在提升设备 (3) 中的此位置固定清洁电机 (4) - 紧固提升设备上的螺钉 (2)
- 9 在未安装的气体喷嘴上执行功能检验 - 用手将提升设备推至其最高位置
 - 清洁刀具必须紧密围绕导电嘴, 但不能与之接触。如果清洁刀具接触焊枪部件, 则需调整提升设备
- 10 将气体喷嘴安装到枪颈上
- 11 在安装气体喷嘴的情况下执行功能检验 - 用手将提升设备推至其最高位置
 - 必须将清洁刀具轻轻插入气体喷嘴中, 但不能与之接触。如果清洁刀具接触焊枪部件, 则需调整提升设备
- 12 将防护盖板安装到清洁设备上的原始位置

启动分离剂雾化器

启动分离剂雾化器

注意!

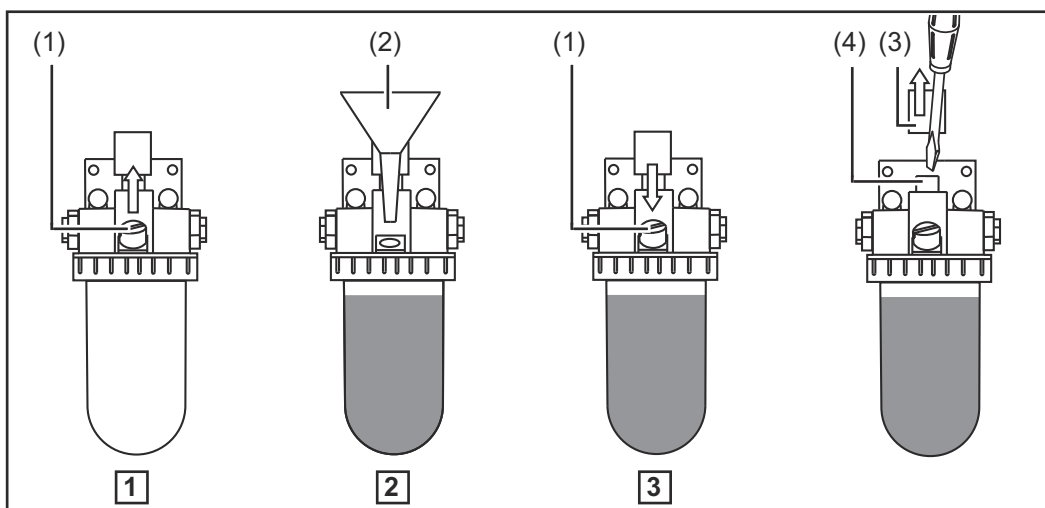
仅使用制造商提供的“Robacta Reamer”分离剂（项目编号 42,0411,8042）。制造商分离剂的成分专门针对清洁设备而设计。如果使用其他制造商的产品，则无法保证无故障操作。

- 1 打开密封塞 (1)
- 2 使用填充漏斗 (2) 填充“Robacta Reamer”分离剂
- 3 关闭密封塞 (1)

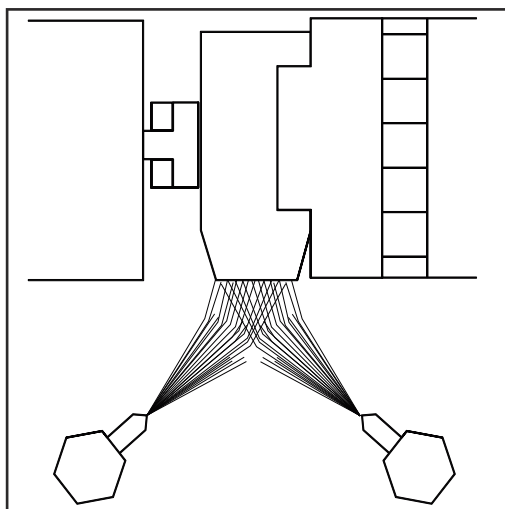
注意!

如果启动清洁设备后喷射量不足，则根据需要增加喷射量：

- ▶ 通过使用机器人控件调整喷射时间 - 建议使用 0.7 秒左右的喷射时间
- ▶ 或者通过使用分离剂调节器 (4)：拆下保护罩 (3)，使用螺丝刀设定分离剂调节器 (4)，使得喷射后，焊枪内部涂上一层薄薄的分离剂 (0.2-0.5 ml)



分离剂喷嘴的正确设置

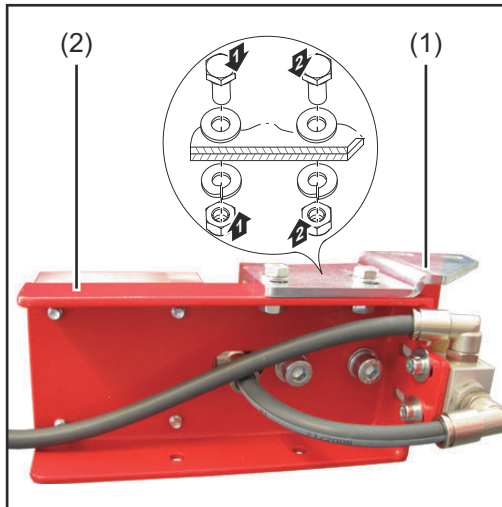


注意!

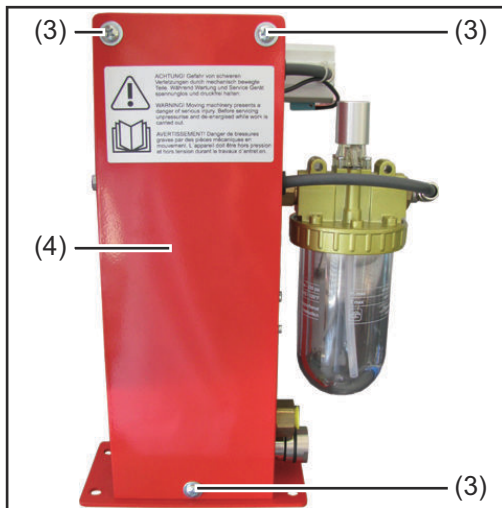
分离剂的两股射流必须在气体喷嘴前面相遇，以便同时进入喷嘴。

安装机械控制切丝机（可选）

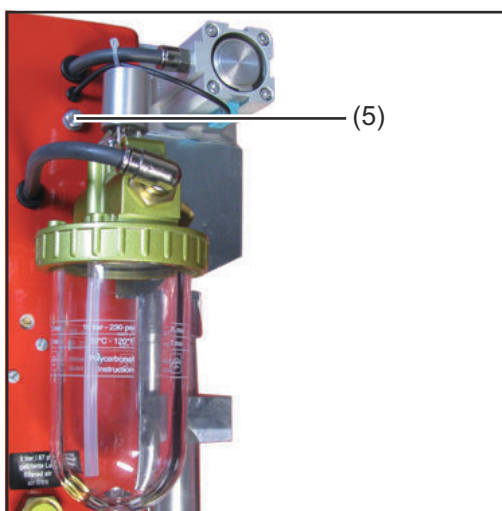
安装机械控制切丝机



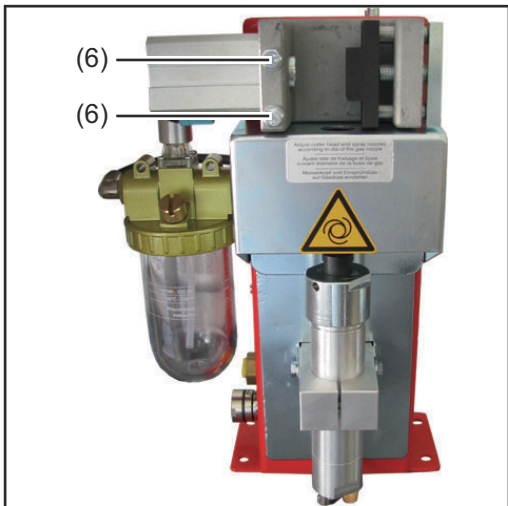
- 1 如图所示，将安装支架 (1) 放置在切丝机 (2) 上，并如详图所示，使用所提供的配件将其拧入到位



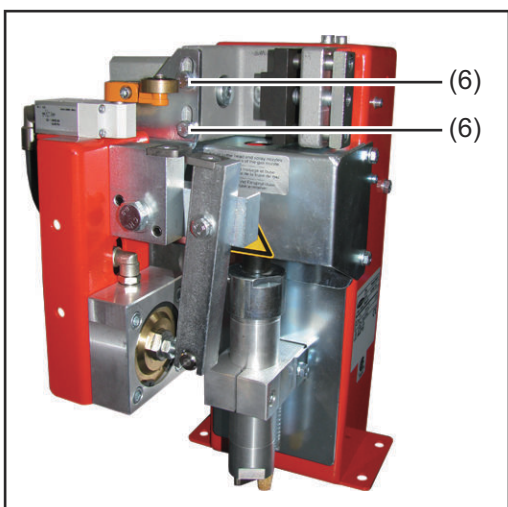
- 2 拧下 3 个螺钉和垫圈 (3)
- 3 拆下清洁设备外壳盖 (4)



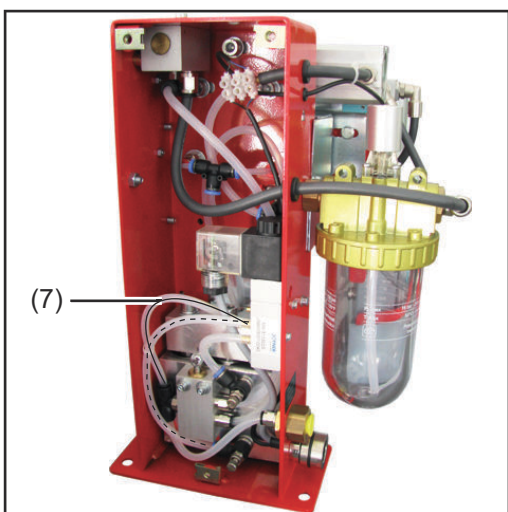
- 4 拆下螺钉 (5)



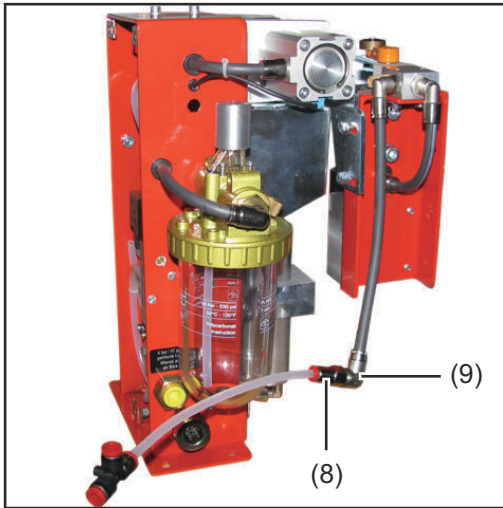
- 5 拧下螺钉和垫圈 (6)
 - 保留螺钉和垫圈以备将来使用



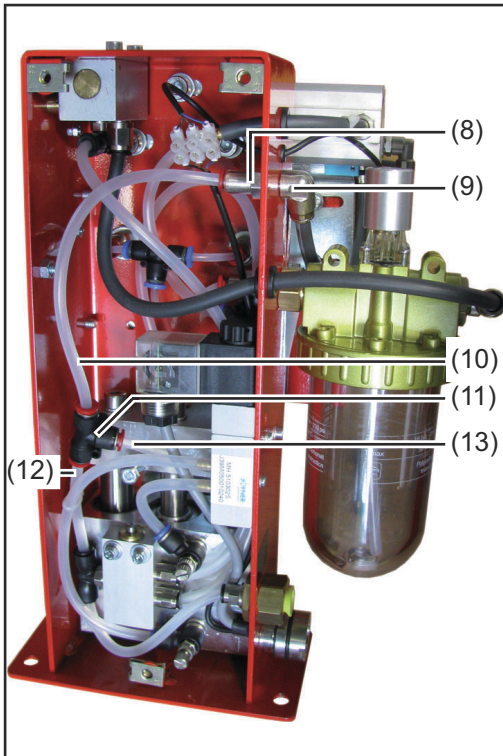
- 6 用之前拆下的螺钉和垫圈 (6) 将切丝机拧紧到清洁设备上



- 7 在所示位置切断清洁设备外壳内部的压缩空气软管 (7)



8 从压缩空气接口 (9) 上拆下压缩空气接口 (8)



9 将切丝机压缩空气接口 (9) 连接到清洁设备外壳上的压缩空气接口 (8)，如图所示

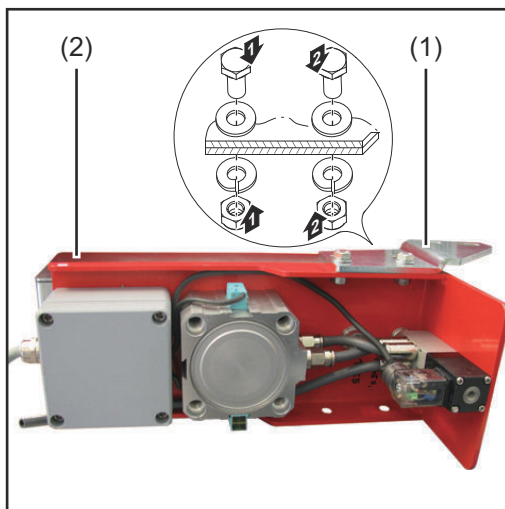
10 压缩空气软管 (10) 牢固地插入压缩空气分配器 (11) 中

11 将之前切断的压缩空气软管的两端 (12) 和 (13) 牢固地插入压缩空气分配器 (11) 中，如图所示

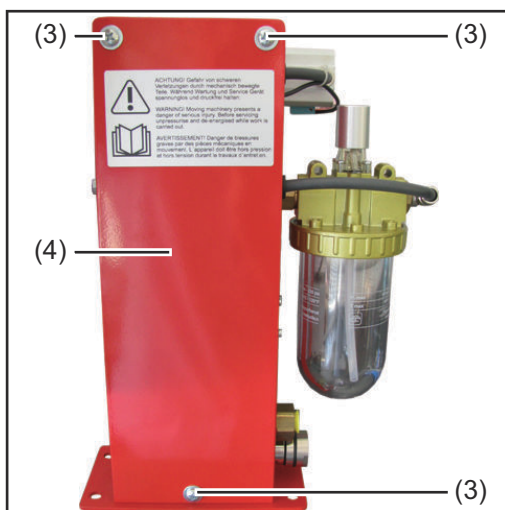
12 将清洁设备外壳盖 (4) 安装到清洁设备上的原始位置

安装电气控制切丝机（可选）

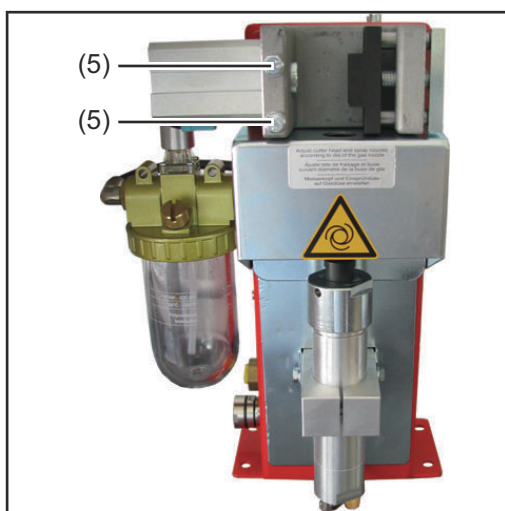
安装电气控制切丝机



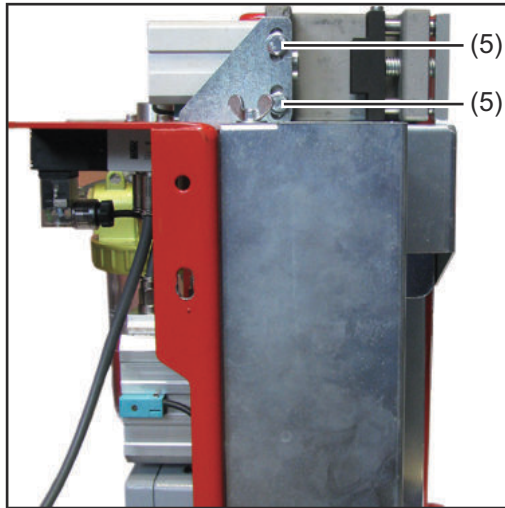
1 如图所示，将安装支架 (1) 放置在切丝机 (2) 上，并如详图所示，使用所提供的配件将其拧入到位



2 拧下 3 个螺钉和垫圈 (3)
3 拆下清洁设备外壳盖 (4)



4 拧下螺钉和垫圈 (5)
 - 保留螺钉和垫圈以备将来使用



- 5 用之前拆下的螺钉和垫圈 (5) 将切丝机拧紧到清洁设备上
- 6 将清洁设备外壳盖 (4) 安装到清洁设备上的原始位置

注意!

必须从额外的供气管路为切丝机供应压缩空气。

注意!

必须将切丝机电气接口连接到机器人控件。

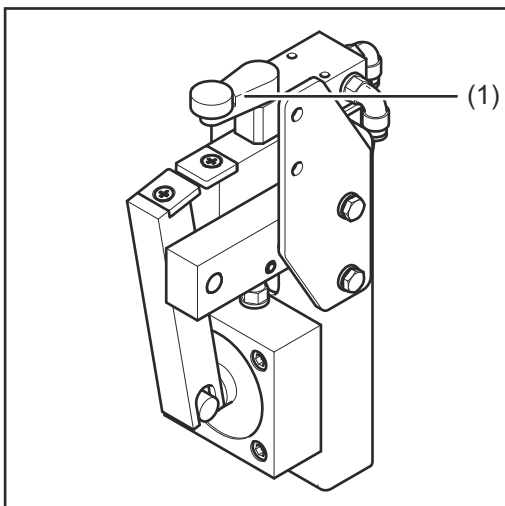
切丝机功能

最大焊丝直径 可以使用电气或机械控制切丝机切割直径长达 1.6 mm (0.063 in.) 的焊丝。

机械控制切丝机的工作方式

注意!

如果换用新的焊枪，必须重置机械控制切丝机!



如果枪颈用气体喷嘴将阀杆 (1) 向一侧推动超过 15°，则激活切丝机并切割焊丝。

注意!

当枪颈移动时，切割焊丝。

电气控制切丝机的工作方式

当有来自机器人控件的激活信号时，电气控制切丝机打开和关闭。

安装压缩空气供应

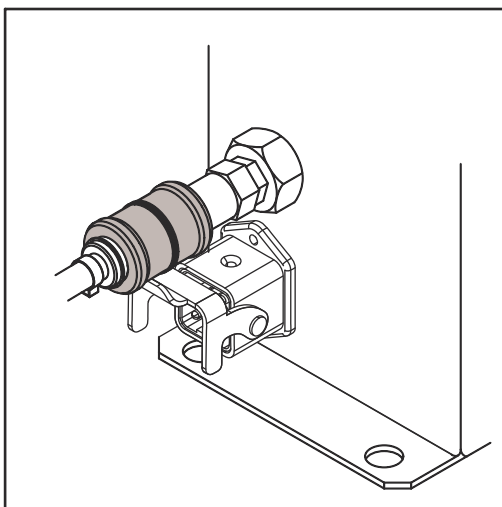
借助压缩空气安全阀功能建立清洁设备的压缩空气供应

建立压缩空气供应：

- 1 断开清洁设备的压缩空气供应，并确保在清洁设备上执行下述任务时压缩空气供应保持断开状态
- 2 将所提供的压缩空气安全阀固定于清洁设备上的压缩空气接口处
- 3 将压缩空气供应连接至压缩空气安全阀

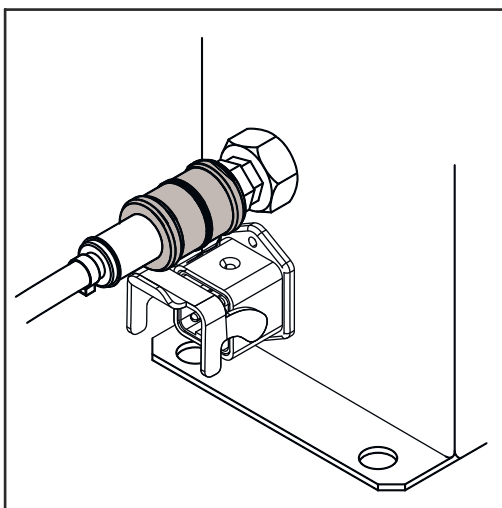
可通过来回移动压缩空气安全阀来中断和恢复清洁设备的压缩空气供应 - 请参见以下说明。

下图显示的是压缩空气安全阀关闭时的情形，此时清洁设备的压缩空气供应中断：



压缩空气安全阀关闭

下图显示的是压缩空气安全阀开启时的情形，此时清洁设备的压缩空气供应恢复：



压缩空气安全阀打开

启动清洗设备

启动先决条件

在启动清洁设备之前，必须满足以下要求：

- 用螺栓将清洁设备安装台架（若有）固定到底面上
 - 已用螺栓将清洁设备固定到底面上
 - 调整气体喷嘴夹紧设备
 - 安装清洁刀具
 - 调整提升设备
 - 启动分离剂雾化器
 - 建立压缩空气供应
 - 清洁设备已连接到机器人控件
 - 所有盖板均已安装，所有安全装置均完好无损且位置正确
-

启动操作

清洗设备的启动需借助于源自机器人控制器的激活信号。

程序序列和信号波形

清洁程序顺序

⚠ 小心!

有损坏的风险。

在清洁设备已正确安装并启动之前，请勿在自动模式下启动。

注意!

不涂覆焊枪内部可能会导致焊枪在开始焊接时产生永久污渍。

在开始自动操作前，始终使用制造商提供的分离剂湿润焊枪内部。

开始



切丝机选项

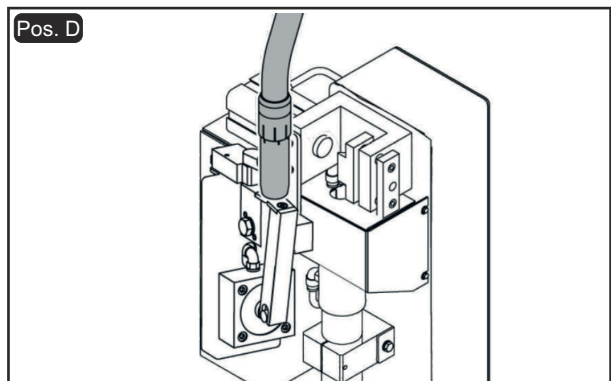
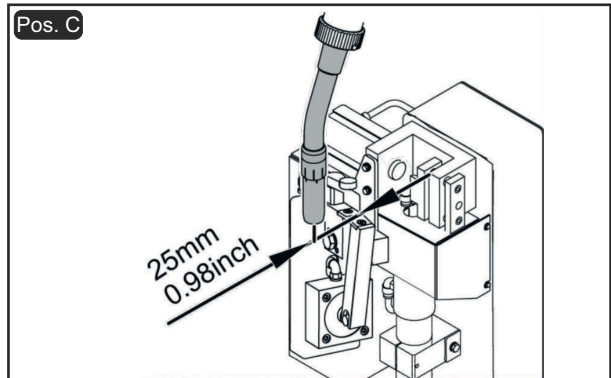
从位置 C 开始
- 切丝机旁约 25 mm (0.98 in.) 处
- 速度：高速模式



从位置 D 开始
- 进入切丝机约 25 mm (0.98 in.) 处
- 速度：10 cm/s (236.22 ipm)



等待 0.5 秒



从位置 A 开始
- 清洁电机中心上方约 50 mm (1.97 in.) 处
- 速度：高速模式



查询输出 (气体喷嘴自由输出信号)
- 低或高



查询 = 高
(气体喷嘴自由)



从位置 B (清洁位置) 开始
- 进入气体喷嘴夹紧设备
- 速度：10 cm/s (236.22 ipm)



设置
- 用压缩空气吹扫焊枪



设置
- 输入“开始清洁”



等待 3 秒



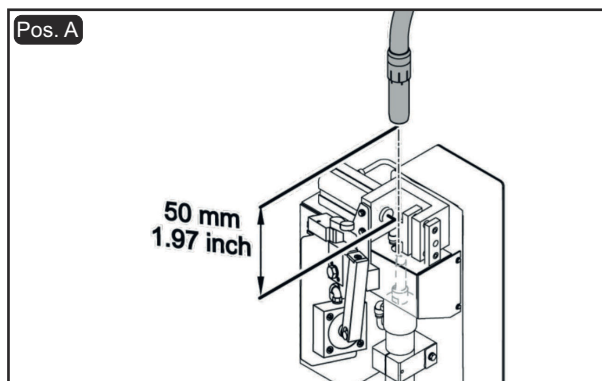
重置
- 输入“开始清洁”



重置
- 用压缩空气吹扫焊枪



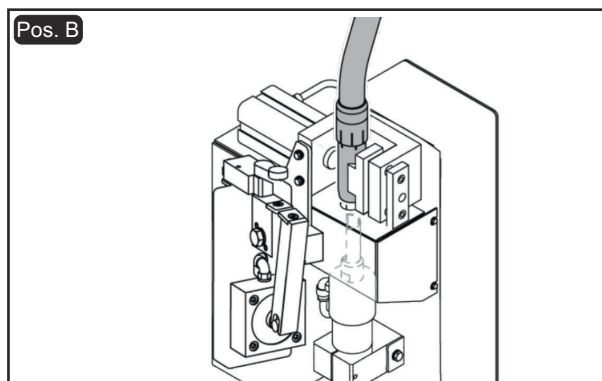
等待 1.5 秒

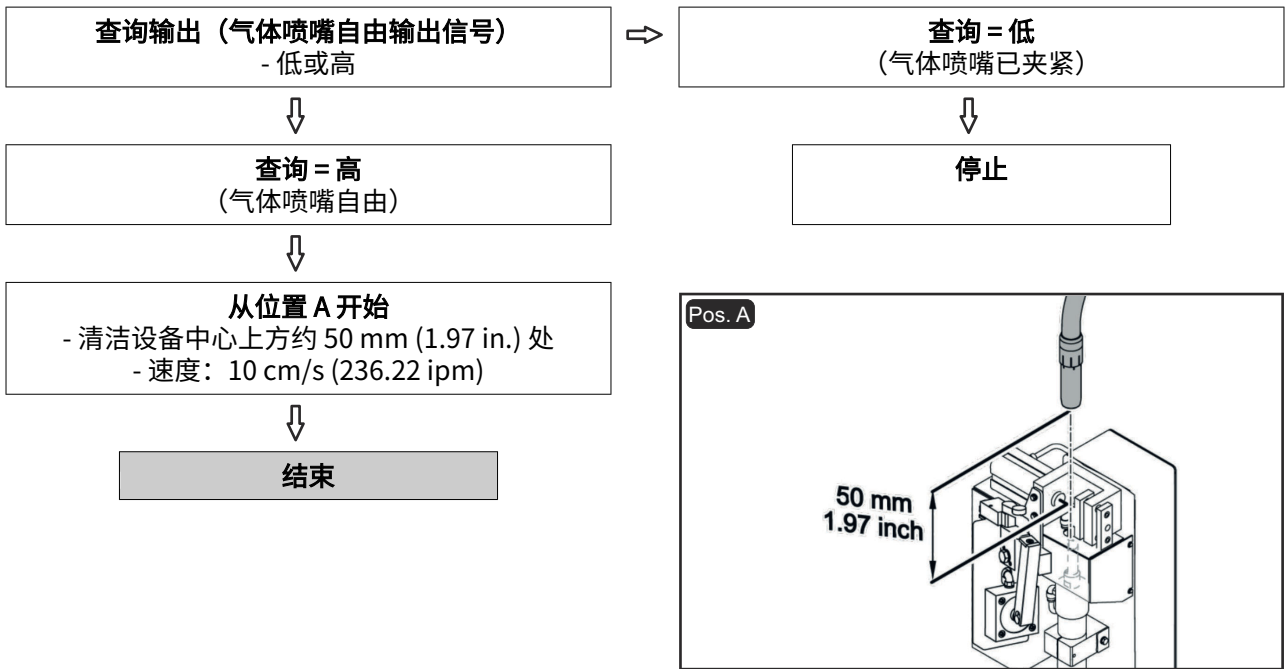


查询 = 低
(气体喷嘴已夹紧)

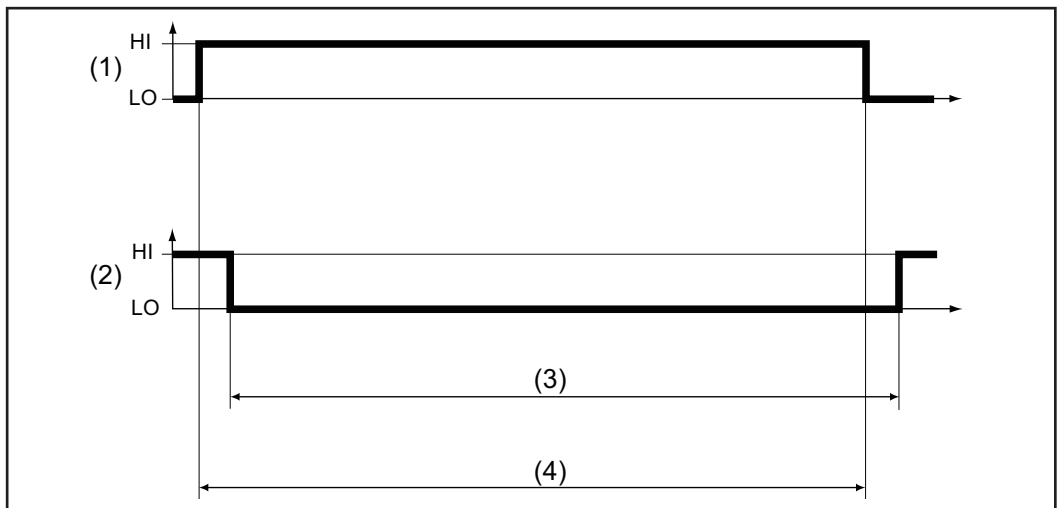


停止





信号波形



编号	含义
(1)	输入“开始清洁”
(2)	输出“气体喷嘴自由”
(3)	气体喷嘴自由
(4)	清洗时间: 3.0 - 5.0 秒

维护、保养和废料处理

安全标识

对于“维护、保养和处置”部分中描述的所有工作，请遵守以下安全规程。

危险!

操作不当或工艺拙劣可能会造成严重的人身伤害或设备损坏。

仅接受过培训且有资质的人员方可执行操作说明书中所述的所有操作。仅接受过培训且有资质的人员方可使用操作说明书中所述的所有功能。执行任何操作或使用任何功能之前，请务必通读并充分理解以下文档：

- ▶ 本操作说明书
- ▶ 系统组件的所有操作说明书，尤其是安全规程

危险!

机器自动启动可能会造成严重的人身伤害和财产损失。

除了这些操作说明书外，还必须遵守机器人和焊接系统制造商所制定的安全规程。为了保障您的个人安全，请确保在进入机器人工作区域时采取所有的有效防护措施。

危险!

以下原因会带来严重的人身伤害风险：

- ▶ 机械动力零件
- ▶ 飞散物（刨花等）
- ▶ 从分离剂喷嘴逸出的压缩空气/分离剂混合物
- ▶ 在清洁设备或任何连接的系统组件上执行工作之前：
- ▶ 从清洁设备和连接的系统组件上断开客户的压缩空气和电源，并确保在工作完成之前它们均保持断开状态
- ▶ 确保清洁设备已减压 - 相关说明请参阅下面的“确保清洁设备已减压”部分

危险!

无论何时为清洁设备和连接的系统组件供应电压和/或压缩空气，都存在严重的人身伤害风险，原因如下：

- ▶ 正在旋转的清洁刀具
- ▶ 正在向上/向下移动的提升设备
- ▶ 正在延伸/回抽的气体喷嘴夹紧设备
- ▶ 激活的切丝机
- ▶ 飞散物（刨花等）
- ▶ 从分离剂喷嘴逸出的压缩空气/分离剂混合物

当为清洁设备供应电压和/或压缩空气时，如果必须在其上进行工作：

- ▶ 使您的身体（特别是您的手部、脸部和头发）、任何物体和所有衣物均远离清洁刀具、提升设备、气体喷嘴夹紧设备、切丝机和分离剂喷嘴
- ▶ 佩戴耳部护具
- ▶ 佩戴带侧面保护的护目镜

小心!

清洁刀具在使用后所带有的高温可能会造成严重烧伤。

在处理清洁刀具前，让清洁刀具冷却至室温（+25°C，+77°F）。

确保清洁设备已减压

尝试在没有任何压缩空气供应的情况下短暂激活清洁设备，以检查清洁设备是否已减压。操作方法如下：

- 1** 采取保护措施：
 - 清洁刀具、提升设备、气体喷嘴夹紧设备、切丝机和分离剂喷嘴均可启动。因此，使您的身体（特别是您的手部、脸部和头发）、任何物体和所有衣物均远离上述零件
 - 佩戴耳部护具
 - 佩戴带侧面保护的护目镜
- 2** 确保断开清洁设备的压缩空气供应
- 3** 将清洁设备上的“清洁”螺钉短暂地向右转动 90°，然后将其直接转动回原始位置
 - 如果清洁设备不响应螺钉的转动，则说明清洁设备已减压
 - 如果清洁设备响应螺钉的转动，则说明清洁设备仍连接有压缩空气供应。如果是这种情况，则您必须断开清洁设备与压缩空气供应的连接，并在开始工作之前再次检查清洁设备是否已减压

维护、保养和废料处理

概要 本清洗设备通常不需要维护。然而，为了确保清洗设备能够始终处于正常运转状态，我们仍需要进行一些保养和维护工作：

- 在每次启动之前**
- 检查分离剂容器中的填充液位，必要时予以加满
 - 检查清洁刀具是否磨损，如有必要应予以更换
 - 清空清洁设备飞溅托盘
 - 如果已安装切丝机托盘，则将其清空
 - 在设备上执行常规目检

每日

 **小心!**

含有溶剂的清洁剂可能会带来危险。

此时可能导致财产损失。

- ▶ 清洁设备仅能使用无溶剂清洁产品。

- 1** 从设备中移除分离剂沉积物和污垢

每周

- 检查分离剂容器是否有污染迹象

每 6 个月

- 1** 打开设备并检查气动阀是否
 - 泄漏
 - 所有螺钉均可靠固定于底座上
 - 气动阀上的所有螺纹连接均可靠固定于底座上

根据需要

打开清洗设备并

- 1** 使用干燥的低压压缩空气清洁设备内部
- 2** 给提升设备气缸导向装置注入少许润滑油
- 3** 恢复设备的原始状态

废料处理

按照国家和地区的现行法规对废料进行处理。

错误诊断和错误排除

安全标识

对于“故障排除”部分中描述的所有工作，请遵守以下安全规程。

危险!

操作不当或工艺拙劣可能会造成严重的人身伤害或设备损坏。

仅接受过培训且有资质的人员方可执行操作说明书中所述的所有操作。仅接受过培训且有资质的人员方可使用操作说明书中所述的所有功能。执行任何操作或使用任何功能之前，请务必通读并充分理解以下文档：

- ▶ 本操作说明书
- ▶ 系统组件的所有操作说明书，尤其是安全规程

危险!

机器自动启动可能会造成严重的人身伤害和财产损失。

除了这些操作说明书外，还必须遵守机器人和焊接系统制造商所制定的安全规程。为了保障您的个人安全，请确保在进入机器人工作区域时采取所有的有效防护措施。

危险!

以下原因会带来严重的人身伤害风险：

- ▶ 机械动力零件
- ▶ 飞散物（刨花等）
- ▶ 从分离剂喷嘴逸出的压缩空气/分离剂混合物
- ▶ 在清洁设备或任何连接的系统组件上执行工作之前：
- ▶ 从清洁设备和连接的系统组件上断开客户的压缩空气和电源，并确保在工作完成之前它们均保持断开状态
- ▶ 确保清洁设备已减压 - 相关说明请参阅下面的“确保清洁设备已减压”部分

危险!

无论何时为清洁设备和连接的系统组件供应电压和/或压缩空气，都存在严重的人身伤害风险，原因如下：

- ▶ 正在旋转的清洁刀具
- ▶ 正在向上/向下移动的提升设备
- ▶ 正在延伸/回抽的气体喷嘴夹紧设备
- ▶ 激活的切丝机
- ▶ 飞散物（刨花等）
- ▶ 从分离剂喷嘴逸出的压缩空气/分离剂混合物

当为清洁设备供应电压和/或压缩空气时，如果必须在其上进行工作：

- ▶ 使您的身体（特别是您的手部、脸部和头发）、任何物体和所有衣物均远离清洁刀具、提升设备、气体喷嘴夹紧设备、切丝机和分离剂喷嘴
- ▶ 佩戴耳部护具
- ▶ 佩戴带侧面保护的护目镜

小心!

清洁刀具在使用后所带有的高温可能会造成严重烧伤。

在处理清洁刀具之前，将其冷却至室温（+25°C，+77°F）。

确保清洁设备已减压

尝试在没有任何压缩空气供应的情况下短暂激活清洁设备，以检查清洁设备是否已减压。操作方法如下：

- 1** 采取保护措施：
 - 清洁刀具、提升设备、气体喷嘴夹紧设备、切丝机和分离剂喷嘴均可启动。因此，使您的身体（特别是您的手部、脸部和头发）、任何物体和所有衣物均远离上述零件
 - 佩戴耳部护具
 - 佩戴带侧面保护的护目镜
- 2** 确保断开清洁设备的压缩空气供应
- 3** 将清洁设备上的“清洁”螺钉短暂地向右转动 90°，然后将其直接转动回原始位置
 - 如果清洁设备不响应螺钉的转动，则说明清洁设备已减压
 - 如果清洁设备响应螺钉的转动，则说明清洁设备仍连接有压缩空气供应。如果是这种情况，则您必须断开清洁设备与压缩空气供应的连接，并在开始工作之前再次检查清洁设备是否已减压

错误诊断和错误排除

程序顺序错误

分离剂未喷射

分离剂容器已满

原因： 喷射不足

解决方法： 调整喷射量

原因： 分离剂喷嘴堵塞

解决方法： 清洁分离剂喷嘴
如果清洁不能解决问题，请联系售后服务部门 - 更换分离剂喷嘴

原因： 无机器人信号

解决方法： 检查机器人控件接口

焊枪清洁不佳或损坏严重

原因： 提升设备调整不正确

解决方法： 调整提升设备

原因： 气体喷嘴夹紧在错误位置

解决方法： 调整气体喷嘴夹紧设备

原因： 不适用于焊枪形状清洁刀具

解决方法： 安装正确的清洁刀具

原因： 清洁刀具磨损

解决方法： 更换清洁刀具

提升设备未向上或向下移动

原因： 压缩空气安全阀关闭

解决方法： 开启压缩空气安全阀

原因： 无机器人信号

解决方法： 检查机器人控件接口

原因： 提升气缸中的密封故障

解决方法： 联系售后服务部门 - 更换提升气缸

清洁电机后无法正常工作

原因： 压缩空气安全阀关闭

解决方法： 开启压缩空气安全阀

原因： 无机器人信号

解决方法： 检查机器人控件接口

原因： 清洁电机中的机械故障

解决方法： 联系售后服务部门 - 更换清洁电机

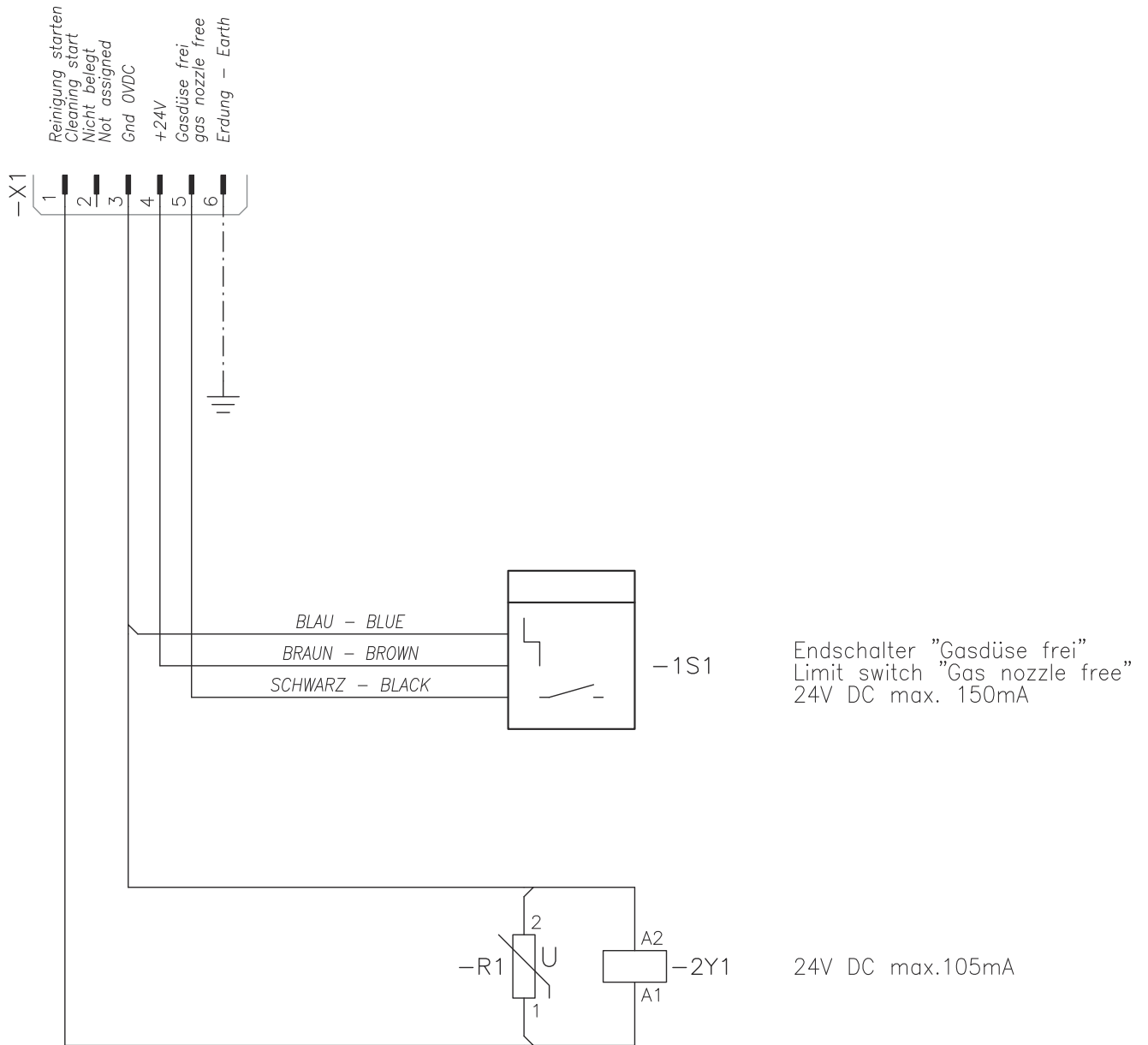
技术数据

技术数据

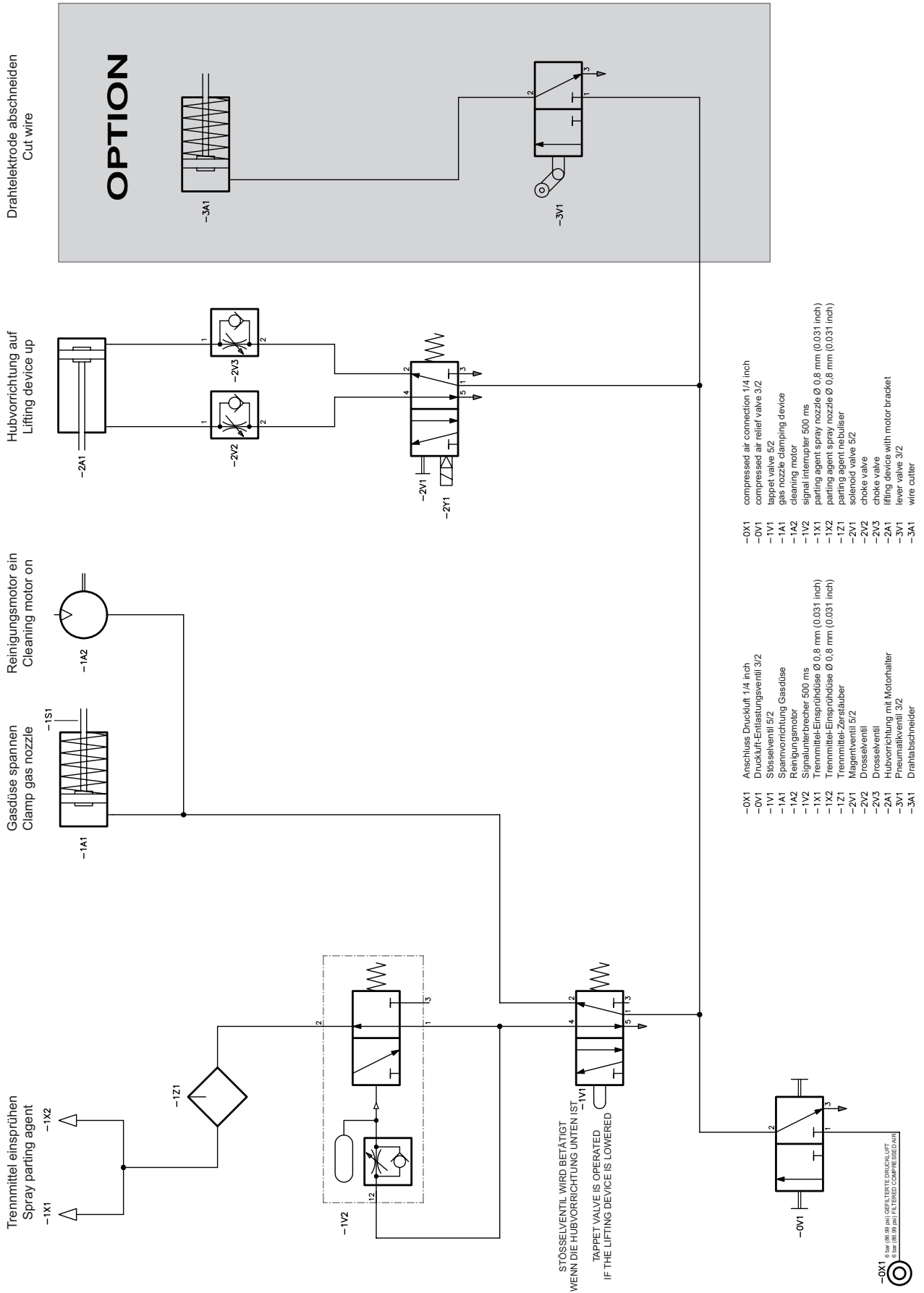
Robacta Reamer	电源电压	+ 24 V DC
	额定功率	3.2 W
	额定压力	6 bar 86.99 psi
	空气消耗量	420 l/min 443.81 qt./min
	螺纹识别压缩空气接口	G $\frac{1}{4}$ “
	标准 I/O (X1)	输入: + 24 V DC / 最大 150 mA 输出: + 24 V DC / 最大 30 mA
	清洗时间	3.0 - 5.0 s
	总周期时间	4.0 - 7.5 s
	分离剂容器容量	0.25 l .07 gal. (US)
	防护等级	IP 21
	合格标记	CE、CSA
	最大噪声排放 (LWA)	82 dB (A)
	尺寸 (长 x 宽 x 高)	240 x 165 x 280 mm 9.45 x 6.50 x 11.02 in.
	重量 (不含分离剂和可选的切丝机)	10 kg 22.05 lb.

附录

电路图 Robacta Reamer



Robacta Reamer 气动图





**EU-KONFORMITÄTSERKLÄRUNG 2016
EU-DECLARATION OF CONFORMITY 2016
DÉCLARATION UE DE CONFORMITÉ, 2016**

Wels-Thalheim, 2016-07-07

Die Firma

Manufacturer

La compagnie

FRONIUS INTERNATIONAL GMBH

Froniusstraße 1, A-4643 Pettenbach

erklärt in alleiniger Verantwortung,
dass folgendes Produkt:

Hereby certifies on its sole
responsibility that the following
product:

se déclare seule responsable du fait
que le produit suivant:

Robacta Reamer
Gasdüsenreinigungsgerät

Robacta Reamer
Gas nozzle cleaner

Robacta Reamer
Appareil de nettoyage de buses gaz

auf das sich diese Erklärung
bezieht, mit folgenden Richtlinien
bzw. Normen übereinstimmt:

which is explicitly referred to by this
Declaration meet the following
directives and standard(s):

qui est l'objet de la présente
déclaration correspondent aux
suivantes directives et normes:

Richtlinie 2014/30/EU
Elektromag. Verträglichkeit

Directive 2014/30/EU
Electromag. compatibility

Directive 2014/30/UE
Électromag. Compatibilité

Richtlinie 2006/42/EG
Maschinenrichtlinie

Directive 2006/42/EC
Machinery Directive

Directive 2006/42/CE
Directive aux machines

Europäische Normen inklusive
zutreffende Änderungen
EN ISO 12100:2010
EN 61000-6-2:2005+AC:2005
EN 61000-6-4:2007+A1:2011

European Standards including
relevant amendments
EN ISO 12100:2010
EN 61000-6-2:2005+AC:2005
EN 61000-6-4:2007+A1:2011

Normes européennes avec
amendements correspondants
EN ISO 12100:2010
EN 61000-6-2:2005+AC:2005
EN 61000-6-4:2007+A1:2011

Die oben genannte Firma hält
Dokumentationen als Nachweis der
Erfüllung der Sicherheitsziele und
die wesentlichen Schutzanforder-
ungen zur Einsicht bereit.

Documentation evidencing
conformity with the requirements of
the Directives is kept available for
inspection at the above
Manufacturer.

En tant que preuve de la satisfaction
des demandes de sécurité la
documentation peut être consultée
chez la compagnie susmentionnée.

Dokumentationsverantwortlicher:
(technische Dokumentation)

person responsible for documents:
(technical documents)

responsable documentation:
(technique documentation)

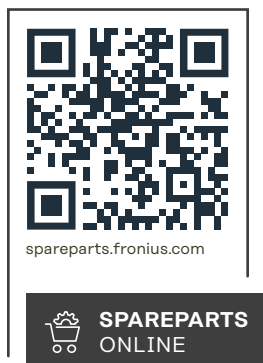
Ing. Josef Feichtinger
Günter Fronius Straße 1
A - 4600 Wels-Thalheim

Ing. Josef Feichtinger
Günter Fronius Straße 1
A - 4600 Wels-Thalheim

Ing. Josef Feichtinger
Günter Fronius Straße 1
A - 4600 Wels-Thalheim



ppa. Mag.Ing.H.Hackl
Member of Board
Chief Technology Officer



Fronius International GmbH

Froniusstraße 1
4643 Pettenbach
Austria
contact@fronius.com
www.fronius.com

Under www.fronius.com/contact you will find the addresses of all Fronius Sales & Service Partners and locations.