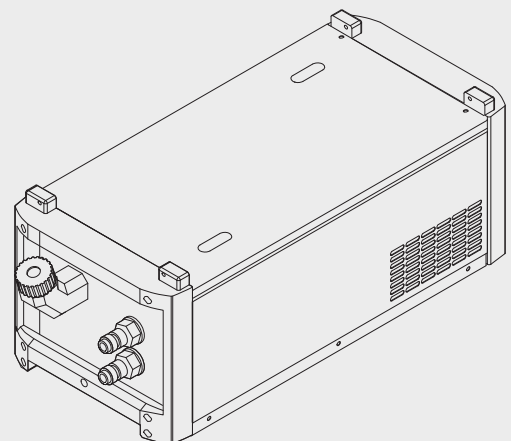


FK 4000
FK 4000 R
FK 4000 R US
FK 4000 R FC
FK 4000 Rob

DE

Bedienungsanleitung

Kühlgerät



42,0426,0017,DE 011-01062021

Inhaltsverzeichnis

Sicherheitsvorschriften.....	5
Erklärung Sicherheitshinweise.....	5
Allgemeines.....	5
Bestimmungsgemäße Verwendung.....	6
Umgebungsbedingungen.....	6
Verpflichtungen des Betreibers.....	6
Verpflichtungen des Personals.....	6
Netzanschluss.....	7
Selbst- und Personenschutz.....	7
Angaben zu Geräuschemissions-Werten.....	8
Gefahr durch schädliche Gase und Dämpfe.....	8
Gefahr durch Funkenflug.....	8
Gefahren durch Netz- und Schweißstrom.....	9
Vagabundierende Schweißströme.....	10
EMV Geräte-Klassifizierungen.....	10
EMV-Maßnahmen.....	10
EMF-Maßnahmen.....	11
Besondere Gefahrenstellen.....	11
Anforderung an das Schutzgas.....	12
Gefahr durch Schutzgas-Flaschen.....	13
Gefahr durch austretendes Schutzgas.....	13
Sicherheitsmaßnahmen am Aufstellort und beim Transport.....	13
Sicherheitsmaßnahmen im Normalbetrieb.....	14
Inbetriebnahme, Wartung und Instandsetzung.....	15
Sicherheitstechnische Überprüfung.....	15
Entsorgung.....	15
Sicherheitskennzeichnung.....	15
Datensicherheit.....	16
Urheberrecht.....	16
Allgemeines.....	17
Gerätekonzept.....	17
Lieferumfang.....	17
Gültigkeit der „allgemeinen Liefer- und Zahlungsbedingungen“.....	17
Informationen zum Kühlmittel.....	17
Informationen zu Leckagen.....	18
Warnhinweise am Gerät.....	18
Einsatzgebiete.....	19
FK 4000.....	19
FK 4000 R, FK 4000 Rob, FK 4000 R FC, FK 4000 R US.....	19
Optionen.....	20
Autotrafo FK 4000.....	20
Strömungssensor mit Kühlmittel-Filter FK 4000 R.....	20
Thermowächter.....	20
Kühlmittel-Filter.....	21
Bedienelemente und Anschlüsse.....	22
Sicherheit.....	22
Bedienelemente und Anschlüsse.....	22
Vor Installation und Inbetriebnahme.....	23
Sicherheit.....	23
Aufstellbestimmungen.....	23
Informationen zum Kühlmittel.....	24
Garantiebestimmungen für die Kühlmittel-Pumpe.....	24
Bestimmungsgemäße Verwendung.....	24
Kühlmittel-Anschlüsse an der Geräte-Vorderseite montieren.....	25
Sicherheit.....	25
Allgemeines.....	25
Kühlmittel-Anschlüsse an der Geräte-Vorderseite montieren.....	25
Kühlgerät an die jeweilige Netzspannung anpassen.....	27
Sicherheit.....	27
Allgemeines.....	27

Mögliche Netzspannungen bei FK 4000, FK 4000 R, FK 4000 Rob und FK 4000 R FC.....	28
Mögliche Netzspannungen bei FK 4000 R US.....	28
Kühlgerät an die jeweilige Netzspannung anpassen.....	28
Kühlgerät auf Fahrwagen montieren.....	30
Allgemeines.....	30
Kühlgerät auf Fahrwagen montieren.....	30
Kühlgerät mit der Stromquelle verbinden.....	31
Sicherheit.....	31
Kühlgerät mit der Stromquelle verbinden.....	31
Schlauchpakete am Kühlgerät anschließen.....	33
Sicherheit.....	33
Kühlmittel-Schläuche des Verbindungs-Schlauchpaketes am Kühlgerät anschließen (TS/TPS 4000/5000).....	33
Kühlmittel-Schläuche des Schweißbrenners am Kühlgerät anschließen (TPS 2700).....	33
Kühlgerät in Betrieb nehmen.....	35
Sicherheit.....	35
Allgemeines.....	35
Kühlgerät befüllen.....	35
Kühlgerät in Betrieb nehmen.....	36
Pflege, Wartung und Entsorgung.....	37
Sicherheit.....	37
Allgemeines.....	37
Symbole für Pflege und Wartung des Kühlgerätes.....	38
Wartungsintervalle, Wartungsarbeiten.....	38
Kühler ausblasen.....	39
Kühlmittel wechseln.....	39
Hinweis zum Wechsel des Schweißbrenners.....	40
Entsorgung.....	40
Fehlerdiagnose, Fehlerbehebung	41
Fehlerdiagnose, Fehlerbehebung.....	43
Sicherheit.....	43
Allgemeines.....	43
Absicherung des Kühlgerätes.....	44
Fehlerdiagnose, Fehlerbehebung.....	44
Kühlmittel-Pumpenwelle andrehen.....	47
Sicherheit.....	47
Kühlmittel-Pumpenwelle andrehen.....	47
Technische Daten.....	48
Allgemeines.....	48
FK 4000.....	48
FK 4000 R, FK 4000 R FC.....	48
FK 4000 Rob.....	49
FK 4000 R US.....	49

Sicherheitsvorschriften

Erklärung Sicherheitshinweise



GEFAHR!

Bezeichnet eine unmittelbar drohende Gefahr.

- ▶ Wenn sie nicht gemieden wird, sind Tod oder schwerste Verletzungen die Folge.



WARNUNG!

Bezeichnet eine möglicherweise gefährliche Situation.

- ▶ Wenn sie nicht gemieden wird, können Tod und schwerste Verletzungen die Folge sein.



VORSICHT!

Bezeichnet eine möglicherweise schädliche Situation.

- ▶ Wenn sie nicht gemieden wird, können leichte oder geringfügige Verletzungen sowie Sachschäden die Folge sein.

HINWEIS!

Bezeichnet die Möglichkeit beeinträchtigter Arbeitsergebnisse und von Schäden an der Ausrüstung.

Allgemeines

Das Gerät ist nach dem Stand der Technik und den anerkannten sicherheitstechnischen Regeln gefertigt. Dennoch drohen bei Fehlbedienung oder Missbrauch Gefahr für

- Leib und Leben des Bedieners oder Dritte,
- das Gerät und andere Sachwerte des Betreibers,
- die effiziente Arbeit mit dem Gerät.

Alle Personen, die mit der Inbetriebnahme, Bedienung, Wartung und Instandhaltung des Gerätes zu tun haben, müssen

- entsprechend qualifiziert sein,
- Kenntnisse vom Schweißen haben und
- diese Bedienungsanleitung vollständig lesen und genau befolgen.

Die Bedienungsanleitung ist ständig am Einsatzort des Gerätes aufzubewahren. Ergänzend zur Bedienungsanleitung sind die allgemein gültigen sowie die örtlichen Regeln zu Unfallverhütung und Umweltschutz zu beachten.

Alle Sicherheits- und Gefahrenhinweise am Gerät

- in lesbarem Zustand halten
- nicht beschädigen
- nicht entfernen
- nicht abdecken, überkleben oder übermalen.

Die Positionen der Sicherheits- und Gefahrenhinweise am Gerät, entnehmen Sie dem Kapitel „Allgemeines“ der Bedienungsanleitung Ihres Gerätes.

Störungen, die die Sicherheit beeinträchtigen können, vor dem Einschalten des Gerätes beseitigen.

Es geht um Ihre Sicherheit!

Bestimmungsgemäße Verwendung

Das Gerät ist ausschließlich für Arbeiten im Sinne der bestimmungsgemäßen Verwendung zu benutzen.

Das Gerät ist ausschließlich für die am Leistungsschild angegebenen Schweißverfahren bestimmt.

Eine andere oder darüber hinaus gehende Benutzung gilt als nicht bestimmungsgemäß. Für hieraus entstandene Schäden haftet der Hersteller nicht.

Zur bestimmungsgemäßen Verwendung gehört auch

- das vollständige Lesen und Befolgen aller Hinweise aus der Bedienungsanleitung
- das vollständige Lesen und Befolgen aller Sicherheits- und Gefahrenhinweise
- die Einhaltung der Inspektions- und Wartungsarbeiten.

Das Gerät niemals für folgende Anwendungen verwenden:

- Auftauen von Rohren
- Laden von Batterien/Akkumulatoren
- Start von Motoren

Das Gerät ist für den Betrieb in Industrie und Gewerbe ausgelegt. Für Schäden, die auf den Einsatz im Wohnbereich zurückzuführen sind, haftet der Hersteller nicht.

Für mangelhafte oder fehlerhafte Arbeitsergebnisse übernimmt der Hersteller ebenfalls keine Haftung.

Umgebungsbedingungen

Betrieb oder Lagerung des Gerätes außerhalb des angegebenen Bereiches gilt als nicht bestimmungsgemäß. Für hieraus entstandene Schäden haftet der Hersteller nicht.

Temperaturbereich der Umgebungsluft:

- beim Betrieb: -10 °C bis + 40 °C (14 °F bis 104 °F)
- bei Transport und Lagerung: -20 °C bis +55 °C (-4 °F bis 131 °F)

Relative Luftfeuchtigkeit:

- bis 50 % bei 40 °C (104 °F)
- bis 90 % bei 20 °C (68 °F)

Umgebungsluft: frei von Staub, Säuren, korrosiven Gasen oder Substanzen, usw.
Höhenlage über dem Meeresspiegel: bis 2000 m (6561 ft. 8.16 in.)

Verpflichtungen des Betreibers

Der Betreiber verpflichtet sich, nur Personen am Gerät arbeiten zu lassen, die

- mit den grundlegenden Vorschriften über Arbeitssicherheit und Unfallverhütung vertraut und in die Handhabung des Gerätes eingewiesen sind
- diese Bedienungsanleitung, insbesondere das Kapitel „Sicherheitsvorschriften“ gelesen, verstanden und dies durch ihre Unterschrift bestätigt haben
- entsprechend den Anforderungen an die Arbeitsergebnisse ausgebildet sind.

Das sicherheitsbewusste Arbeiten des Personals ist in regelmäßigen Abständen zu überprüfen.

Verpflichtungen des Personals

Alle Personen, die mit Arbeiten am Gerät beauftragt sind, verpflichten sich, vor Arbeitsbeginn

- die grundlegenden Vorschriften über Arbeitssicherheit und Unfallverhütung zu befolgen
 - diese Bedienungsanleitung, insbesondere das Kapitel „Sicherheitsvorschriften“ zu lesen und durch ihre Unterschrift zu bestätigen, dass sie diese verstanden haben und befolgen werden.
-

Vor Verlassen des Arbeitsplatzes sicherstellen, dass auch in Abwesenheit keine Personen- oder Sachschäden auftreten können.

Netzanschluss

Geräte mit hoher Leistung können auf Grund ihrer Stromaufnahme die Energiequalität des Netzes beeinflussen.

Das kann einige Gerätetypen betreffen in Form von:

- Anschluss-Beschränkungen
- Anforderungen hinsichtlich maximal zulässiger Netzimpedanz ^{*)}
- Anforderungen hinsichtlich minimal erforderlicher Kurzschluss-Leistung ^{*)}

^{*)} jeweils an der Schnittstelle zum öffentlichen Netz
siehe Technische Daten

In diesem Fall muss sich der Betreiber oder Anwender des Gerätes versichern, ob das Gerät angeschlossen werden darf, gegebenenfalls durch Rücksprache mit dem Energieversorgungs-Unternehmen.

WICHTIG! Auf eine sichere Erdung des Netzanschlusses achten!

Selbst- und Personenschutz

Beim Umgang mit dem Gerät setzen Sie sich zahlreichen Gefahren aus, wie beispielsweise.:

- Funkenflug, umherfliegende heiße Metallteile
- augen- und hautschädigende Lichtbogen-Strahlung
- schädliche elektromagnetische Felder, die für Träger von Herzschrittmachern Lebensgefahr bedeuten
- elektrische Gefährdung durch Netz- und Schweißstrom
- erhöhte Lärmbelastung
- schädlichen Schweißrauch und Gase

Beim Umgang mit dem Gerät geeignete Schutzkleidung verwenden. Die Schutzkleidung muss folgende Eigenschaften aufweisen:

- schwer entflammbar
- isolierend und trocken
- den ganzen Körper bedeckend, unbeschädigt und in gutem Zustand
- Schutzhelm
- stulpenlose Hose

Zur Schutzbekleidung zählt unter anderem:

- Augen und Gesicht durch Schutzschild mit vorschriftsgemäßem Filtereinsatz vor UV-Strahlen, Hitze und Funkenflug schützen.
- Hinter dem Schutzschild eine vorschriftsgemäße Schutzbrille mit Seitenschutz tragen.
- Festes, auch bei Nässe isolierendes Schuhwerk tragen.
- Hände durch geeignete Handschuhe schützen (elektrisch isolierend, Hitzeschutz).
- Zur Verringerung der Lärmbelastung und zum Schutz vor Verletzungen Gehörschutz tragen.

Personen, vor allem Kinder, während des Betriebes von den Geräten und dem Schweißprozess fernhalten. Befinden sich dennoch Personen in der Nähe

- diese über alle Gefahren (Blendgefahr durch Lichtbogen, Verletzungsgefahr durch Funkenflug, gesundheitsschädlicher Schweißrauch, Lärmbelastung, mögliche Gefährdung durch Netz- oder Schweißstrom, ...) unterrichten,
- geeignete Schutzmittel zur Verfügung stellen oder
- geeignete Schutzwände und -Vorhänge aufbauen.

Angaben zu Geräuschemissions-Werten

Das Gerät erzeugt einen maximalen Schallleistungspegel <80dB(A) (ref. 1pW) bei Leerlauf sowie in der Kühlungsphase nach Betrieb entsprechend dem maximal zulässigem Arbeitspunkt bei Normlast gemäß EN 60974-1.

Ein arbeitsplatzbezogener Emissionswert kann beim Schweißen (und Schneiden) nicht angegeben werden, da dieser verfahrens- und umgebungsbedingt ist. Er ist abhängig von den verschiedensten Parametern wie z.B. Schweißverfahren (MIG/MAG-, WIG-Schweißen), der angewählten Stromart (Gleichstrom, Wechselstrom), dem Leistungsbe- reich, der Art des Schweißgutes, dem Resonanzverhalten des Werkstückes, der Arbeits- platzumgebung u.a.m.

Gefahr durch schädliche Gase und Dämpfe

Beim Schweißen entstehender Rauch enthält gesundheitsschädliche Gase und Dämpfe.

Schweißrauch enthält Substanzen, welche gemäß Monograph 118 der International Agency for Research on Cancer Krebs auslösen.

Punktuelle Absaugung und Raumabsaugung anwenden.
Falls möglich, Schweißbrenner mit integrierter Absaugvorrichtung verwenden.

Kopf von entstehendem Schweißrauch und Gasen fernhalten.

Entstehenden Rauch sowie schädliche Gase

- nicht einatmen
- durch geeignete Mittel aus dem Arbeitsbereich absaugen.

Für ausreichend Frischluft-Zufuhr sorgen. Sicherstellen, dass eine Durchlüftungsrate von mindestens 20 m³ / Stunde zu jeder Zeit gegeben ist.

Bei nicht ausreichender Belüftung einen Schweißhelm mit Luftzufuhr verwenden.

Besteht Unklarheit darüber, ob die Absaugleistung ausreicht, die gemessenen Schad- stoff-Emissionswerte mit den zulässigen Grenzwerten vergleichen.

Folgende Komponenten sind unter anderem für den Grad der Schädlichkeit des Schweißrauches verantwortlich:

- für das Werkstück eingesetzte Metalle
- Elektroden
- Beschichtungen
- Reiniger, Entfetter und dergleichen
- verwendeter Schweißprozess

Daher die entsprechenden Materialsicherheits-Datenblätter und Herstellerangaben zu den aufgezählten Komponenten berücksichtigen.

Empfehlungen für Expositions-Szenarien, Maßnahmen des Risikomanagements und zur Identifizierung von Arbeitsbedingungen sind auf der Website der European Welding Association im Bereich Health & Safety zu finden (<https://european-welding.org>).

Entzündliche Dämpfe (beispielsweise Lösungsmittel-Dämpfe) vom Strahlungsbereich des Lichtbogens fernhalten.

Wird nicht geschweißt, das Ventil der Schutzgas-Flasche oder Hauptgasversorgung schließen.

Gefahr durch Funkenflug

Funkenflug kann Brände und Explosionen auslösen.

Niemals in der Nähe brennbarer Materialien schweißen.

Brennbare Materialien müssen mindestens 11 Meter (36 ft. 1.07 in.) vom Lichtbogen entfernt sein oder mit einer geprüften Abdeckung zugedeckt werden.

Geeigneten, geprüften Feuerlöscher bereithalten.

Funken und heiße Metallteile können auch durch kleine Ritzen und Öffnungen in umliegende Bereiche gelangen. Entsprechende Maßnahmen ergreifen, dass dennoch keine Verletzungs- und Brandgefahr besteht.

Nicht in feuer- und explosionsgefährdeten Bereichen und an geschlossenen Tanks, Fässern oder Rohren schweißen, wenn diese nicht gemäß den entsprechenden nationalen und internationalen Normen vorbereitet sind.

An Behältern in denen Gase, Treibstoffe, Mineralöle und dgl. gelagert sind/waren, darf nicht geschweißt werden. Durch Rückstände besteht Explosionsgefahr.

Gefahren durch Netz- und Schweißstrom

Ein elektrischer Schlag ist grundsätzlich lebensgefährlich und kann tödlich sein.

Spannungsführende Teile innerhalb und außerhalb des Gerätes nicht berühren.

Beim MIG/MAG- und WIG-Schweißen sind auch der Schweißdraht, die Drahtspule, die Vorschubrollen sowie alle Metallteile, die mit dem Schweißdraht in Verbindung stehen, spannungsführend.

Den Drahtvorschub immer auf einem ausreichend isolierten Untergrund aufstellen oder eine geeignete, isolierende Drahtvorschub-Aufnahme verwenden.

Für geeigneten Selbst- und Personenschutz durch gegenüber dem Erd- oder Massepotential ausreichend isolierende, trockene Unterlage oder Abdeckung sorgen. Die Unterlage oder Abdeckung muss den gesamten Bereich zwischen Körper und Erd- oder Massepotential vollständig abdecken.

Sämtliche Kabel und Leitungen müssen fest, unbeschädigt, isoliert und ausreichend dimensioniert sein. Lose Verbindungen, angeschmorte, beschädigte oder unterdimensionierte Kabel und Leitungen sofort erneuern.

Vor jedem Gebrauch die Stromverbindungen durch Handgriff auf festen Sitz überprüfen. Bei Stromkabeln mit Bajonettstecker das Stromkabel um min. 180° um die Längsachse verdrehen und vorspannen.

Kabel oder Leitungen weder um den Körper noch um Körperteile schlingen.

Die Elektrode (Stabelektrode, Wolframelektrode, Schweißdraht, ...)

- niemals zur Kühlung in Flüssigkeiten eintauchen
- niemals bei eingeschalteter Stromquelle berühren.

Zwischen den Elektroden zweier Schweißgeräte kann zum Beispiel die doppelte Leerlauf-Spannung eines Schweißgerätes auftreten. Bei gleichzeitiger Berührung der Potentiale beider Elektroden besteht unter Umständen Lebensgefahr.

Netz- und Gerätezuleitung regelmäßig von einer Elektro-Fachkraft auf Funktionstüchtigkeit des Schutzleiters überprüfen lassen.

Geräte der Schutzklasse I benötigen für den ordnungsgemäßen Betrieb ein Netz mit Schutzleiter und ein Stecksystem mit Schutzleiter-Kontakt.

Ein Betrieb des Gerätes an einem Netz ohne Schutzleiter und an einer Steckdose ohne Schutzleiter-Kontakt ist nur zulässig, wenn alle nationalen Bestimmungen zur Schutztrennung eingehalten werden.

Andernfalls gilt dies als grob fahrlässig. Für hieraus entstandene Schäden haftet der Hersteller nicht.

Falls erforderlich, durch geeignete Mittel für eine ausreichende Erdung des Werkstückes sorgen.

Nicht verwendete Geräte ausschalten.

Bei Arbeiten in größerer Höhe Sicherheitsgeschirr zur Absturzsicherung tragen.

Vor Arbeiten am Gerät das Gerät abschalten und Netzstecker ziehen.

Das Gerät durch ein deutlich lesbares und verständliches Warnschild gegen Anstecken des Netzsteckers und Wiedereinschalten sichern.

Nach dem Öffnen des Gerätes:

- alle Bauteile die elektrische Ladungen speichern entladen
 - sicherstellen, dass alle Komponenten des Gerätes stromlos sind.
-

Sind Arbeiten an spannungsführenden Teilen notwendig, eine zweite Person hinzuziehen, die den Hauptschalter rechtzeitig ausschaltet.

Vagabundierende Schweißströme

Werden die nachfolgend angegebenen Hinweise nicht beachtet, ist die Entstehung vagabundierender Schweißströme möglich, die folgendes verursachen können:

- Feuergefahr
 - Überhitzung von Bauteilen, die mit dem Werkstück verbunden sind
 - Zerstörung von Schutzleitern
 - Beschädigung des Gerätes und anderer elektrischer Einrichtungen
-

Für eine feste Verbindung der Werkstück-Klemme mit dem Werkstück sorgen.

Werkstück-Klemme möglichst nahe an der zu schweißenden Stelle befestigen.

Das Gerät mit ausreichender Isolierung gegenüber elektrisch leitfähiger Umgebung aufstellen, z.B.: Isolierung gegenüber leitfähigem Boden oder Isolierung zu leitfähigen Gestellen.

Bei Verwendung von Stromverteilern, Doppelkopf-Aufnahmen, etc., folgendes beachten: Auch die Elektrode des nicht verwendeten Schweißbrenners / Elektrodenhalters ist potentialführend. Sorgen Sie für eine ausreichend isolierende Lagerung des nicht verwendeten Schweißbrenners / Elektrodenhalters.

Bei automatisierten MIG/MAG Anwendungen die Drahtelektrode nur isoliert von Schweißdraht-Fass, Großspule oder Drahtspule zum Drahtvorschub führen.

EMV Geräte-Klassifizierungen

Geräte der Emissionsklasse A:

- sind nur für den Gebrauch in Industriegebieten vorgesehen
 - können in anderen Gebieten leitungsgebundene und gestrahlte Störungen verursachen.
-

Geräte der Emissionsklasse B:

- erfüllen die Emissionsanforderungen für Wohn- und Industriegebiete. Dies gilt auch für Wohngebiete, in denen die Energieversorgung aus dem öffentlichen Niederspannungsnetz erfolgt.
-

EMV Geräte-Klassifizierung gemäß Leistungsschild oder technischen Daten.

EMV-Maßnahmen

In besonderen Fällen können trotz Einhaltung der genormten Emissions-Grenzwerte Beeinflussungen für das vorgesehene Anwendungsgebiet auftreten (z.B. wenn empfindliche Geräte am Aufstellungsort sind oder wenn der Aufstellungsort in der Nähe von Radio- oder Fernsehempfängern ist).

In diesem Fall ist der Betreiber verpflichtet, angemessene Maßnahmen für die Störungsbehebung zu ergreifen.

Die Störfestigkeit von Einrichtungen in der Umgebung des Gerätes gemäß nationalen und internationalen Bestimmungen prüfen und bewerten. Beispiele für störanfällige Einrichtungen welche durch das Gerät beeinflusst werden könnten:

- Sicherheitseinrichtungen
- Netz-, Signal- und Daten-Übertragungsleitungen
- EDV- und Telekommunikations-Einrichtungen
- Einrichtungen zum Messen und Kalibrieren

Unterstützende Maßnahmen zur Vermeidung von EMV-Problemen:

1. Netzversorgung
 - Treten elektromagnetische Störungen trotz vorschriftsgemäßigem Netzanschluss auf, zusätzliche Maßnahmen ergreifen (z.B. geeigneten Netzfilter verwenden).
2. Schweißleitungen
 - so kurz wie möglich halten
 - eng zusammen verlaufen lassen (auch zur Vermeidung von EMF-Problemen)
 - weit entfernt von anderen Leitungen verlegen
3. Potentialausgleich
4. Erdung des Werkstückes
 - Falls erforderlich, Erdverbindung über geeignete Kondensatoren herstellen.
5. Abschirmung, falls erforderlich
 - Andere Einrichtungen in der Umgebung abschirmen
 - Gesamte Schweißinstallation abschirmen

EMF-Maßnahmen

Elektromagnetische Felder können Gesundheitsschäden verursachen, die noch nicht bekannt sind:

- Auswirkungen auf die Gesundheit benachbarter Personen, z.B. Träger von Herzschrittmachern und Hörhilfen
- Träger von Herzschrittmachern müssen sich von ihrem Arzt beraten lassen, bevor sie sich in unmittelbarer Nähe des Gerätes und des Schweißprozesses aufhalten
- Abstände zwischen Schweißkabeln und Kopf/Rumpf des Schweißers aus Sicherheitsgründen so groß wie möglich halten
- Schweißkabel und Schlauchpakete nicht über der Schulter tragen und nicht um den Körper und Körperteile wickeln

Besondere Gefahrenstellen

Hände, Haare, Kleidungsstücke und Werkzeuge von beweglichen Teilen fernhalten, wie zum Beispiel:

- Ventilatoren
- Zahnrädern
- Rollen
- Wellen
- Drahtspulen und Schweißdrähten

Nicht in rotierende Zahnräder des Drahtantriebes oder in rotierende Antriebsteile greifen.

Abdeckungen und Seitenteile dürfen nur für die Dauer von Wartungs- und Reparaturarbeiten geöffnet / entfernt werden.

Während des Betriebes

- Sicherstellen, dass alle Abdeckungen geschlossen und sämtliche Seitenteile ordnungsgemäß montiert sind.
- Alle Abdeckungen und Seitenteile geschlossen halten.

Austritt des Schweißdrahtes aus dem Schweißbrenner bedeutet ein hohes Verletzungsrisiko (Durchstechen der Hand, Verletzung von Gesicht und Augen, ...).

Daher stets den Schweißbrenner vom Körper weghalten (Geräte mit Drahtvorschub) und eine geeignete Schutzbrille verwenden.

Werkstück während und nach dem Schweißen nicht berühren - Verbrennungsgefahr.

Von abkühlenden Werkstücken kann Schlacke abspringen. Daher auch bei Nacharbeiten von Werkstücken die vorschriftsgemäße Schutzausrüstung tragen und für ausreichenden Schutz anderer Personen sorgen.

Schweißbrenner und andere Ausrüstungskomponenten mit hoher Betriebstemperatur abkühlen lassen, bevor an ihnen gearbeitet wird.

In feuer- und explosionsgefährdeten Räumen gelten besondere Vorschriften
- entsprechende nationale und internationale Bestimmungen beachten.

Stromquellen für Arbeiten in Räumen mit erhöhter elektrischer Gefährdung (z.B. Kessel) müssen mit dem Zeichen (Safety) gekennzeichnet sein. Die Stromquelle darf sich jedoch nicht in solchen Räumen befinden.

Verbrühungsgefahr durch austretendes Kühlmittel. Vor dem Abstecken von Anschlüssen für den Kühlmittelvorlauf oder -rücklauf, das Kühlgerät abschalten.

Beim Hantieren mit Kühlmittel, die Angaben des Kühlmittel Sicherheits-Datenblattes beachten. Das Kühlmittel Sicherheits-Datenblatt erhalten Sie bei Ihrer Service-Stelle oder über die Homepage des Herstellers.

Für den Krantransport von Geräten nur geeignete Last-Aufnahmemittel des Herstellers verwenden.

- Ketten oder Seile an allen vorgesehenen Aufhängungspunkten des geeigneten Last-Aufnahmemittels einhängen.
 - Ketten oder Seile müssen einen möglichst kleinen Winkel zur Senkrechten einnehmen.
 - Gasflasche und Drahtvorschub (MIG/MAG- und WIG-Geräte) entfernen.
-

Bei Kran-Aufhängung des Drahtvorschubes während des Schweißens, immer eine geeignete, isolierende Drahtvorschub-Aufhängung verwenden (MIG/MAG- und WIG-Geräte).

Ist das Gerät mit einem Tragegurt oder Tragegriff ausgestattet, so dient dieser ausschließlich für den Transport per Hand. Für einen Transport mittels Kran, Gabelstapler oder anderen mechanischen Hebewerkzeugen, ist der Tragegurt nicht geeignet.

Alle Anschlagmittel (Gurte, Schnallen, Ketten, etc.) welche im Zusammenhang mit dem Gerät oder seinen Komponenten verwendet werden, sind regelmäßig zu überprüfen (z.B. auf mechanische Beschädigungen, Korrosion oder Veränderungen durch andere Umwelteinflüsse).

Prüfintervall und Prüfumfang haben mindestens den jeweils gültigen nationalen Normen und Richtlinien zu entsprechen.

Gefahr eines unbemerkten Austrittes von farb- und geruchlosem Schutzgas, bei Verwendung eines Adapters für den Schutzgas-Anschluss. Das geräteseitige Gewinde des Adapters, für den Schutzgas-Anschluss, vor der Montage mittels geeignetem Teflon-Band abdichten.

Anforderung an das Schutzgas

Insbesondere bei Ringleitungen kann verunreinigtes Schutzgas zu Schäden an der Ausrüstung und zu einer Minderung der Schweißqualität führen.

Folgende Vorgaben hinsichtlich der Schutzgas-Qualität erfüllen:

- Feststoff-Partikelgröße < 40 µm
 - Druck-Taupunkt < -20 °C
 - max. Ölgehalt < 25 mg/m³
-

Bei Bedarf Filter verwenden!

Gefahr durch Schutzgas-Flaschen

Schutzgas-Flaschen enthalten unter Druck stehendes Gas und können bei Beschädigung explodieren. Da Schutzgas-Flaschen Bestandteil der Schweißausrüstung sind, müssen sie sehr vorsichtig behandelt werden.

Schutzgas-Flaschen mit verdichtetem Gas vor zu großer Hitze, mechanischen Schlägen, Schlacke, offenen Flammen, Funken und Lichtbögen schützen.

Die Schutzgas-Flaschen senkrecht montieren und gemäß Anleitung befestigen, damit sie nicht umfallen können.

Schutzgas-Flaschen von Schweiß- oder anderen elektrischen Stromkreisen fernhalten.

Niemals einen Schweißbrenner auf eine Schutzgas-Flasche hängen.

Niemals eine Schutzgas-Flasche mit einer Elektrode berühren.

Explosionsgefahr - niemals an einer druckbeaufschlagten Schutzgas-Flasche schweißen.

Stets nur für die jeweilige Anwendung geeignete Schutzgas-Flaschen und dazu passendes, geeignetes Zubehör (Regler, Schläuche und Fittings, ...) verwenden. Schutzgas-Flaschen und Zubehör nur in gutem Zustand verwenden.

Wird ein Ventil einer Schutzgas-Flasche geöffnet, das Gesicht vom Auslass weg drehen.

Wird nicht geschweißt, das Ventil der Schutzgas-Flasche schließen.

Bei nicht angeschlossener Schutzgas-Flasche, Kappe am Ventil der Schutzgas-Flasche belassen.

Herstellerangaben sowie entsprechende nationale und internationale Bestimmungen für Schutzgas-Flaschen und Zubehörteile befolgen.

Gefahr durch austretendes Schutzgas

Erstickengefahr durch unkontrolliert austretendes Schutzgas

Schutzgas ist farb- und geruchlos und kann bei Austritt den Sauerstoff in der Umgebungsluft verdrängen.

- Für ausreichend Frischluft-Zufuhr sorgen - Durchlüftungsrate von mindestens 20 m³ / Stunde
- Sicherheits- und Wartungshinweise der Schutzgas-Flasche oder der Hauptgasversorgung beachten
- Wird nicht geschweißt, das Ventil der Schutzgas-Flasche oder Hauptgasversorgung schließen.
- Schutzgas-Flasche oder Hauptgasversorgung vor jeder Inbetriebnahme auf unkontrollierten Gasaustritt überprüfen.

Sicherheitsmaßnahmen am Aufstellort und beim Transport

Ein umstürzendes Gerät kann Lebensgefahr bedeuten! Das Gerät auf ebenem, festem Untergrund standsicher aufstellen

- Ein Neigungswinkel von maximal 10° ist zulässig.

In feuer- und explosionsgefährdeten Räumen gelten besondere Vorschriften

- entsprechende nationale und internationale Bestimmungen beachten.

Durch innerbetriebliche Anweisungen und Kontrollen sicherstellen, dass die Umgebung des Arbeitsplatzes stets sauber und übersichtlich ist.

Das Gerät nur gemäß der am Leistungsschild angegebenen Schutzart aufstellen und betreiben.

Beim Aufstellen des Gerätes einen Rundumabstand von 0,5 m (1 ft. 7.69 in.) sicherstellen, damit die Kühlluft ungehindert ein- und austreten kann.

Beim Transport des Gerätes dafür Sorge tragen, dass die gültigen nationalen und regionalen Richtlinien und Unfallverhütungs-Vorschriften eingehalten werden. Dies gilt speziell für Richtlinien hinsichtlich Gefährdung bei Transport und Beförderung.

Keine aktiven Geräte heben oder transportieren. Geräte vor dem Transport oder dem Heben ausschalten!

Vor jedem Transport des Gerätes, das Kühlmittel vollständig ablassen, sowie folgende Komponenten demontieren:

- Drahtvorschub
 - Drahtspule
 - Schutzgas-Flasche
-

Vor der Inbetriebnahme, nach dem Transport, unbedingt eine Sichtprüfung des Gerätes auf Beschädigungen vornehmen. Allfällige Beschädigungen vor Inbetriebnahme von geschultem Servicepersonal instandsetzen lassen.

Sicherheitsmaßnahmen im Normalbetrieb

Das Gerät nur betreiben, wenn alle Sicherheitseinrichtungen voll funktionstüchtig sind. Sind die Sicherheitseinrichtungen nicht voll funktionstüchtig, besteht Gefahr für

- Leib und Leben des Bedieners oder Dritte,
 - das Gerät und andere Sachwerte des Betreibers
 - die effiziente Arbeit mit dem Gerät.
-

Nicht voll funktionstüchtige Sicherheitseinrichtungen vor dem Einschalten des Gerätes instandsetzen.

Sicherheitseinrichtungen niemals umgehen oder außer Betrieb setzen.

Vor Einschalten des Gerätes sicherstellen, dass niemand gefährdet werden kann.

Das Gerät mindestens einmal pro Woche auf äußerlich erkennbare Schäden und Funktionstüchtigkeit der Sicherheitseinrichtungen überprüfen.

Schutzgas-Flasche immer gut befestigen und bei Krantransport vorher abnehmen.

Nur das Original-Kühlmittel des Herstellers ist auf Grund seiner Eigenschaften (elektrische Leitfähigkeit, Frostschutz, Werkstoff-Verträglichkeit, Brennbarkeit, ...) für den Einsatz in unseren Geräten geeignet.

Nur geeignetes Original-Kühlmittel des Herstellers verwenden.

Original-Kühlmittel des Herstellers nicht mit anderen Kühlmitteln mischen.

Nur Systemkomponenten des Herstellers an den Kühlkreislauf anschließen.

Kommt es bei Verwendung anderer Systemkomponenten oder anderer Kühlmittel zu Schäden, haftet der Hersteller hierfür nicht und sämtliche Gewährleistungsansprüche erlöschen.

Cooling Liquid FCL 10/20 ist nicht entzündlich. Das ethanolbasierende Kühlmittel ist unter bestimmten Voraussetzungen entzündlich. Das Kühlmittel nur in geschlossenen Original-Gebinden transportieren und von Zündquellen fernhalten

Ausgedientes Kühlmittel den nationalen und internationalen Vorschriften entsprechend fachgerecht entsorgen. Das Kühlmittel Sicherheits-Datenblatt erhalten Sie bei Ihrer Service-Stelle oder über die Homepage des Herstellers.

Bei abgekühlter Anlage vor jedem Schweißbeginn den Kühlmittel-Stand prüfen.

Inbetriebnahme, Wartung und Instandsetzung

Bei fremdbezogenen Teilen ist nicht gewährleistet, dass sie beanspruchungs- und sicherheitsgerecht konstruiert und gefertigt sind.

- Nur Original-Ersatz- und Verschleißteile verwenden (gilt auch für Normteile).
- Ohne Genehmigung des Herstellers keine Veränderungen, Ein- oder Umbauten am Gerät vornehmen.
- Bauteile in nicht einwandfreiem Zustand sofort austauschen.
- Bei Bestellung genaue Benennung und Sachnummer laut Ersatzteilliste, sowie Seriennummer Ihres Gerätes angeben.

Die Gehäuseschrauben stellen die Schutzleiter-Verbindung für die Erdung der Gehäuseteile dar.

Immer Original-Gehäuseschrauben in der entsprechenden Anzahl mit dem angegebenen Drehmoment verwenden.

Sicherheitstechnische Überprüfung

Der Hersteller empfiehlt, mindestens alle 12 Monate eine sicherheitstechnische Überprüfung am Gerät durchführen zu lassen.

Innerhalb desselben Intervalles von 12 Monaten empfiehlt der Hersteller eine Kalibrierung von Stromquellen.

Eine sicherheitstechnische Überprüfung durch eine geprüfte Elektro-Fachkraft wird empfohlen

- nach Veränderung
- nach Ein- oder Umbauten
- nach Reparatur, Pflege und Wartung
- mindestens alle zwölf Monate.

Für die sicherheitstechnische Überprüfung die entsprechenden nationalen und internationalen Normen und Richtlinien befolgen.

Nähere Informationen für die sicherheitstechnische Überprüfung und Kalibrierung erhalten Sie bei Ihrer Service-Stelle. Diese stellt Ihnen auf Wunsch die erforderlichen Unterlagen zur Verfügung.

Entsorgung

Werfen Sie dieses Gerät nicht in den Hausmüll! Gemäß Europäischer Richtlinie über Elektro- und Elektronik-Altgeräte und Umsetzung in nationales Recht, müssen verbrauchte Elektrowerkzeuge getrennt gesammelt und einer umweltgerechten Wiederverwertung zugeführt werden. Stellen Sie sicher, dass Sie Ihr gebrauchtes Gerät bei Ihrem Händler zurückgeben oder holen Sie Informationen über ein lokales, autorisiertes Sammel- und Entsorgungssystem ein. Ein Ignorieren dieser EU-Direktive kann zu potentiellen Auswirkungen auf die Umwelt und Ihre Gesundheit führen!

Sicherheitskennzeichnung

Geräte mit CE-Kennzeichnung erfüllen die grundlegenden Anforderungen der Niederspannungs- und Elektromagnetischen Verträglichkeits-Richtlinie (z.B. relevante Produktnormen der Normenreihe EN 60 974).

Fronius International GmbH erklärt, dass das Gerät der Richtlinie 2014/53/EU entspricht. Der vollständige Text der EU-Konformitätserklärung ist unter der folgenden Internet-Adresse verfügbar: <http://www.fronius.com>

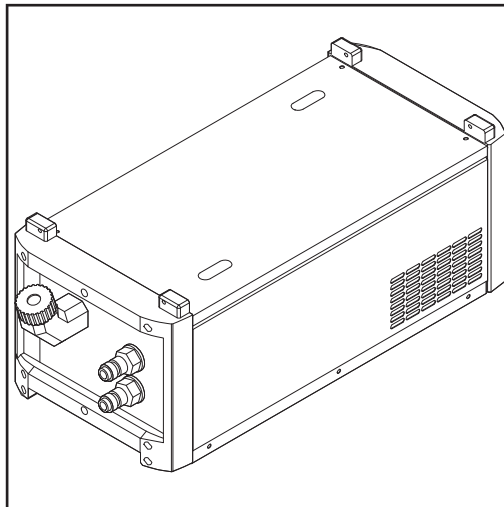
Mit dem CSA-Prüfzeichen gekennzeichnete Geräte erfüllen die Anforderungen der relevanten Normen für Kanada und USA.

Datensicherheit Für die Datensicherung von Änderungen gegenüber den Werkseinstellungen ist der Anwender verantwortlich. Im Falle gelöschter persönlicher Einstellungen haftet der Hersteller nicht.

Urheberrecht Das Urheberrecht an dieser Bedienungsanleitung verbleibt beim Hersteller.

Text und Abbildungen entsprechen dem technischen Stand bei Drucklegung. Änderungen vorbehalten. Der Inhalt der Bedienungsanleitung begründet keinerlei Ansprüche seitens des Käufers. Für Verbesserungsvorschläge und Hinweise auf Fehler in der Bedienungsanleitung sind wir dankbar.

Gerätekonzept



Zur Kühlung der nachfolgend angeführten Stromquellen stehen 5 Kühlgeräte zur Verfügung:

- FK 4000 mit Schwinganker-Pumpe und Autotrafo
- FK 4000 R mit Kreiselpumpe
- FK 4000 R FC mit Kreiselpumpe und Strömungssensor mit Kühlmittel-Filter
- FK 4000 R US mit Kreiselpumpe, Autotrafo und Strömungssensor mit Kühlmittel-Filter
- FK 4000 Rob mit magnetgekuppelter Kreiselpumpe, Strömungssensor mit Kühlmittel-Filter und Thermowächter

Die in dieser Anleitung beschriebenen Kühlgeräte können betrieben werden mit allen Stromquellen der:

- TransSynergic 4000 / 5000 - Serie
- TransPuls Synergic 2700 - Serie
- TransPuls Synergic 3200 / 4000 / 5000 - Serie
- TransTig 2200 / 4000 / 5000 - Serie
- MagicWave 1700 / 2200 / 4000 / 5000 - Serie

Lieferumfang

- Kühlgerät
- 5 l Kühlmittel in einem Kanister
- 4 Innensechskant-Schrauben (zum Festschrauben der Stromquelle am Kühlgerät)
- 4 Muttern M5 (zum Festschrauben der Stromquelle am Kühlgerät)
- 1 Sicherung 2 A (als Ersatz)
- Bedienungsanleitung

Gültigkeit der „allgemeinen Liefer- und Zahlungsbedingungen“

Die „allgemeinen Liefer- und Zahlungsbedingungen“ laut Preisliste gelten in Bezug auf Kühlgeräte nur unter folgenden Voraussetzungen:

- Bei einer Betriebsdauer von max. 8 h / Tag (Einschicht-Betrieb) / FK 4000 Rob: bei einer Betriebsdauer von 24 h / Tag (Dreischichtbetrieb)
- Bei ausschließlicher Verwendung des original Kühlmittels des Herstellers
- Bei regelmäßiger Wartung und regelmäßigem Wechsel des Kühlmittels

Informationen zum Kühlmittel

 **VORSICHT!**

Gefahr durch Verwendung von unzulässigen Kühlmittel.

Schwerwiegende Sachschäden können die Folge sein.

- ▶ Ausschließlich beim Hersteller erhältliche Kühlmittel verwenden.
- ▶ Unterschiedliche Kühlmittel nicht mischen.
- ▶ Bei Kühlmittelwechsel das gesamte Kühlmittel wechseln.
- ▶ Bei Umstieg vom ethanolbasierten Kühlmittel auf das Kühlmittel FCL 10 unbedingt das Change Kit FCL10 verwenden und die mitgelieferten Anweisungen befolgen.

Informationen zu Leckagen

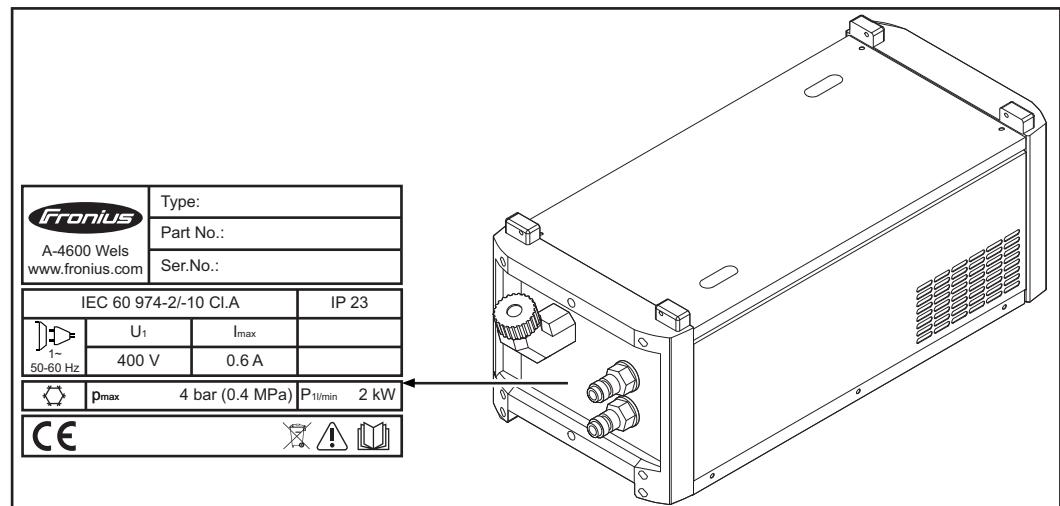
Die nachfolgenden Informationen zu Leckagen gelten nicht für das FK 4000 Rob.

Die Wellendichtungsflächen innerhalb der Kühlmittel-Pumpe werden durch das Kühlmittel geschmiert, sodass immer mit einem bestimmten Leckagestrom zu rechnen ist. Ein geringer Leckagestrom ist zulässig.

Nach der Erstinbetriebnahme oder bei der erneuten Inbetriebnahme nach längerem Stillstand ist eine gewisse Einlaufzeit der Kühlmittel-Pumpe notwendig. Während dieser Einlaufzeit kann ein erhöhter Leckagestrom auftreten. Nach der Einlaufzeit sinkt der Leckagestrom im Normalfall wieder auf ein geringes Niveau. Ist dies nicht der Fall, den Servicedienst verständigen.

Warnhinweise am Gerät

Das Kühlgerät ist mit Sicherheitssymbolen und einem Leistungsschild ausgestattet. Das Leistungsschild und die Sicherheitssymbole dürfen weder entfernt noch übermalt werden. Die Symbole warnen vor Fehlbedienung, woraus schwerwiegende Personen- und Sachschäden resultieren können.



Schweißen ist gefährlich. Für das ordnungsgemäße Arbeiten mit dem Gerät müssen folgende Grundvoraussetzungen erfüllt sein:

- Ausreichende Qualifikation für das Schweißen
- Geeignete Schutzausrüstung
- Fernhalten unbeteiligter Personen von dem Kühlgerät und dem Schweißprozess



Beschriebene Funktionen erst anwenden, wenn folgende Dokumente vollständig gelesen und verstanden wurden:

- diese Bedienungsanleitung
- sämtliche Bedienungsanleitungen der Systemkomponenten, insbesondere Sicherheitsvorschriften



Ausgediente Geräte nicht in den Hausmüll geben, sondern entsprechend den Sicherheitsvorschriften entsorgen.

FK 4000

Der Einsatz des Kühlgerätes wird empfohlen für:

- TransPuls Synergic 2700
- TransSynergic 4000 und TransPuls Synergic 4000, max. Länge des Verbindungsschlauchpaketes 5 m (16 ft. 5 in.)
- TransSynergic 5000 und TransPuls Synergic 5000, max. Länge des Verbindungsschlauchpaketes 1,2 m (4 ft.)

HINWEIS!

Das Kühlgerät wird serienmäßig mit der Option Autotrafo FK 4000 ausgeliefert.

FK 4000 R, FK 4000 Rob, FK 4000 R FC, FK 4000 R US

Der Einsatz der Kühlgeräte wird empfohlen für:

- TransSynergic 4000 und TransPuls Synergic 4000, Länge des Verbindungsschlauchpaketes über 5 m (16 ft. 5 in.)
- TransSynergic 5000 und TransPuls Synergic 5000, Länge des Verbindungsschlauchpaketes über 1,2 m (4 ft.)
- PullMig- oder PushPull-Schlauchpakete
- Multilock-Schlauchpakete
- Robacta Maschinen-Schlauchpakete
- Robacta oder Robacta Drive Roboter-Schlauchpakete
- TIME.- und JobMaster-Schweißbrenner
- MIG/MAG Impulslichtbogen Schweißen
- schweißen im höheren Leistungsbereich
- Roboterbetrieb

Zusätzliche Informationen zum FK 4000 R FC:

- in dem Kühlgerät wird die Option Strömungssensor mit Kühlmittel-Filter serienmäßig verbaut

Zusätzliche Informationen zum FK 4000 Rob:

- in dem Kühlgerät wird die Option Strömungssensor mit Kühlmittel-Filter serienmäßig verbaut
- in dem Kühlgerät wird die Option Thermowächter serienmäßig verbaut

Zusätzliche Informationen zum FK 4000 R US:

- in dem Kühlgerät wird die Option Strömungssensor mit Kühlmittel-Filter serienmäßig verbaut
- in dem Kühlgerät wird die Option Autotrafo FK 4000 serienmäßig verbaut
- das Kühlgerät ist für den amerikanischen Markt vorgesehen. Die restlichen Kühlgeräten sind für den amerikanischen Markt nicht verfügbar

Optionen

Autotrafo FK 4000

Die Option ist verfügbar für:

- FK 4000 R
- FK 4000 Rob
- FK 4000 R FC

Die Kühlgeräte FK 4000 und FK 4000 R US sind serienmäßig mit dem Autotrafo FK 4000 ausgestattet.

- der Autotrafo FK 4000 ist erforderlich, wenn das Kühlgerät mit einer Multivoltage-Stromquelle (MV) betrieben werden muss - die Multivoltage-Stromquelle arbeitet mit einer Eingangsspannung von 3 x 200 - 240 V / 3 x 380 - 460 V (+/- 10 %)
- der Autotrafo FK 4000 wandelt die von der Stromquelle gelieferte Spannung dem Kühlgerät entsprechend um

Strömungssensor mit Kühlmittel-Filter FK 4000 R

Die Option ist verfügbar für:

- FK 4000 - nur wenn das Verbindungs-Schlauchpaketes nicht länger als 5 m (16 ft. 5 in.) ist
- FK 4000 R

Die Kühlgeräte FK 4000 R US, FK 4000 R FC und FK 4000 Rob sind serienmäßig mit der Option Strömungssensor mit Kühlmittel-Filter ausgestattet.

Funktionsweise:

- Die Option überwacht den Kühlmittel-Durchfluss im Schweißbetrieb
- Fällt der Kühlmittel-Durchfluss unter 0,7l/min (0,18 gal./min [US]) erfolgt automatisch die Anzeige "no | H2", der Schweißstrom wird unterbrochen und das Kühlgerät schaltet ab
- Verfügt das Schweißsystem über ein Bedienpanel Comfort oder WeldProcessData (OPC LocalNet-Server), kann darauf der Kühlmittel-Durchfluss angezeigt werden
 - Durch Drücken der Taste Parameterwahl / Anzeige F3 am Bedienpanel Comfort wird der Wert für den Kühlmittel-Durchfluss angezeigt

Eine Störung im Kühlmittel-Durchfluss kann hervorgerufen werden durch

- zu wenig Kühlmittel
- verunreinigtes Kühlmittel
- Leckagen im Kühlkreislauf
- defekte Kühlmittel-Pumpe
- gefrorenes Kühlmittel (Betrieb bei zu niedriger Temperatur)

Thermowächter

Die Option ist verfügbar für:

- FK 4000
- FK 4000 R
- FK 4000 R FC
- FK 4000 R US

Das Kühlgerät FK 4000 Rob verfügt serienmäßig über die Optionen Thermowächter.

- Die Option Thermowächter überwacht die Kühlmittel-Temperatur
 - Steigt die Temperatur des Kühlmittels auf über 70°C (185°F), erfolgt automatisch die Anzeige "hot | H2" und der Schweißstrom wird unterbrochen. Das Kühlgerät bleibt weiter aktiv
 - Ist die Temperatur wieder auf 65°C (149°F) abgesunken, gibt der Thermowächter den Schweißstrom wieder frei.
-

Kühlmittel-Filter

Der Kühlmittel-Filter ist mit einem CrNi-Sieb ausgestattet, und dient zum Filtern von Kühlmittel-Verunreinigungen ab einer Größe von 100 Mikrometer. Somit ist gewährleistet, dass keine groben Verunreinigungen in den Kühl-Kreislauf gelangen. Der Kühlmittel-Filter wird an den Anschluss Kühlmittel-Rücklauf des Kühlgerätes montiert.

Bedienelemente und Anschlüsse

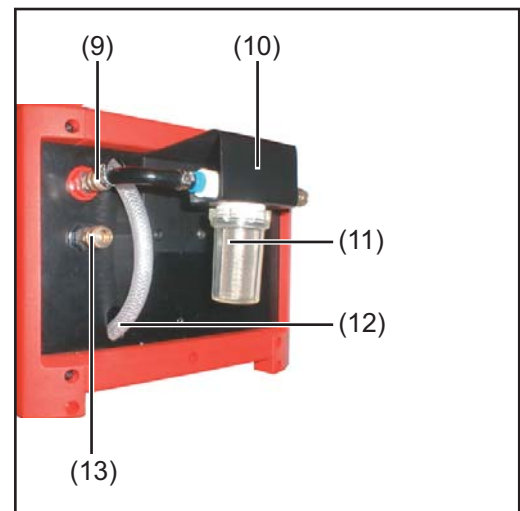
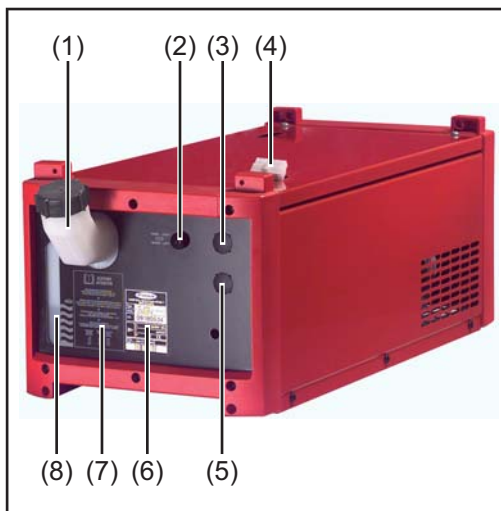
Sicherheit

WARNUNG!

Fehlbedienung kann schwerwiegende Personen- und Sachschäden verursachen. Alle in diesem Dokument beschriebenen Funktionen dürfen nur von geschultem Fachpersonal angewendet werden. Alle beschriebenen Funktionen erst anwenden, wenn folgende Dokumente vollständig gelesen und verstanden wurden:

- ▶ dieses Dokument
- ▶ sämtliche Bedienungsanleitungen der Systemkomponenten, insbesondere Sicherheitsvorschriften

Bedienelemente und Anschlüsse



- | | |
|------|---|
| (1) | Einfüllstutzen mit Schraubkappe |
| (2) | Sicherung für Kühlmittel-Pumpe |
| (3) | Blindabdeckung oder Anschluss Kühlmittel-Rücklauf (rot) |
| (4) | Verbindungsstecker |
| (5) | Blindabdeckung oder Anschluss Kühlmittel-Vorlauf (blau) |
| (6) | Leistungsschild |
| (7) | Hinweise zu Wartung und Bedienung |
| (8) | Sichtfenster für Kühlmittel-Stand |
| (9) | Blindabdeckung oder Anschluss Kühlmittel-Rücklauf (rot) |
| (10) | Montageblech für Kühlmittel-Filter
(im Umfang der Option Strömungssensor mit Kühlmittel-Filter enthalten) |
| (11) | Kühlmittel-Filter
(im Umfang der Option Strömungssensor mit Kühlmittel-Filter enthalten) |
| (12) | Ablass-Schlauch |
| (13) | Blindabdeckung oder Anschluss Kühlmittel-Vorlauf (blau) |

Vor Installation und Inbetriebnahme

Sicherheit

WARNUNG!

Gefahr durch Fehlbedienung und fehlerhaft durchgeführte Arbeiten.

Schwerwiegende Personen- und Sachschäden können die Folge sein.

- ▶ Alle in diesem Dokument angeführten Arbeiten und Funktionen dürfen nur von geschultem Fachpersonal durchgeführt und angewendet werden.
- ▶ Dieses Dokument vollständig lesen und verstehen.
- ▶ Sämtliche Bedienungsanleitungen der Systemkomponenten, insbesondere Sicherheitsvorschriften vollständig lesen und verstehen.

Aufstellbestimmungen

WARNUNG!

Gefahr durch umstürzende oder herabfallende Geräte.

Schwerwiegende Personen- und Sachschäden können die Folge sein

- ▶ Alle Systemkomponenten auf ebenem und festem Untergrund standsicher aufstellen.

WARNUNG!

Gefahr durch elektrischen Strom.

Ein elektrischer Schlag kann tödlich sein.

- ▶ Für ordnungsgemäße Isolation des Kühlgerätes sorgen.
- ▶ Immer sicherstellen, dass zwischen dem Bodenblech des Kühlgerätes und dem Untergrund keine elektrisch leitende Verbindung besteht.
- ▶ Vor der Montage des Kühlgerätes alle elektrisch leitenden Teile zwischen dem Bodenblech des Kühlgerätes und dem Untergrund entfernen.

Das Gerät ist nach Schutzart IP23 geprüft, das bedeutet:

- Schutz gegen Eindringen fester Fremdkörper größer Ø 12,5 mm (.49 in.)
- Schutz gegen Sprühwasser bis zu einem Winkel von 60° zur Senkrechten

Kühlluft

Die Anlage muss so aufgestellt werden, dass die Kühlluft ungehindert durch die Luftschlitze der Seitenteile strömen kann. Es muss immer ein Rundumabstand zum Gerät von 0,5 m (1 ft. 7.69 in.) gegeben sein.

VORSICHT!

Risiko durch zu geringe Kühlluft-Zufuhr.

Schwerwiegende Sachschäden können die Folge sein.

- ▶ Lufteintritts- und Austrittsöffnungen dürfen keinesfalls verdeckt sein, auch nicht teilweise.

Staub

Darauf achten, dass anfallender metallischer Staub nicht direkt vom Lüfter in die Anlage gesaugt wird (z.B. bei Schleifarbeiten).

Betrieb im Freien

Das Gerät kann gemäß Schutzart IP23 im Freien aufgestellt und betrieben werden. Unmittelbare Nässeeinwirkung (z.B. durch Regen) vermeiden.

**Informationen
zum Kühlmittel**

Das Kühlgerät wird in leerem Zustand ausgeliefert.

Zum Befüllen des Kühlgerätes nur das original Kühlmittel des Herstellers (Cooling Liquid FCL 10/20 oder Brennerkühlflüssigkeit) verwenden. Andere Kühlmittel sind wegen ihrer elektrischen Leitfähigkeit und auf Grund unzureichender Materialverträglichkeit nicht geeignet.

Garantiebestimmungen für die Kühlmittel-Pumpe

Die Kühlmittel-Pumpe darf nur in Verbindung mit dem original Kühlmittel des Herstellers betrieben werden. Ein (auch nur kurzzeitiger) Trockenlauf der Kühlmittel-Pumpe ist nicht zulässig und führt zur Zerstörung der Kühlmittel-Pumpe. Jegliche Haftung wird in solchen Fällen abgelehnt.

Bestimmungsgemäße Verwendung

Das Gerät ist ausschließlich für den Betrieb in Verbindung mit Fronius Systemkomponenten bestimmt.

Das Gerät ist ausschließlich für den Einsatz im Sinne der bestimmungsgemäßen Verwendung zu benutzen.

Eine andere oder darüber hinaus gehende Benutzung gilt als nicht bestimmungsgemäß. Für hieraus entstandene Schäden, sowie für mangelhafte oder fehlerhafte Arbeitsergebnisse haftet der Hersteller nicht.

Zur bestimmungsgemäßen Verwendung gehört auch

- das vollständige Lesen dieser Bedienungsanleitung
- das Befolgen aller Anweisungen und Sicherheitsvorschriften dieser Bedienungsanleitung
- die Einhaltung der Inspektions- und Wartungsarbeiten

Das Gerät ist für den Betrieb in Industrie und Gewerbe ausgelegt. Für Schäden, die auf den Einsatz im Wohnbereich zurückzuführen sind, haftet der Hersteller nicht.

Kühlmittel-Anschlüsse an der Geräte-Vorderseite montieren

Sicherheit

WARNUNG!

Ein elektrischer Schlag kann tödlich sein.

Vor Beginn der Arbeiten:

- ▶ Netzschalter der Stromquelle in Stellung - O - schalten
- ▶ Stromquelle vom Netz trennen
- ▶ sicherstellen, dass die Stromquelle bis zum Abschluss aller Arbeiten vom Netz getrennt bleibt

Nach dem Öffnen des Gerätes mit Hilfe eines geeigneten Messgerätes sicherstellen, dass elektrisch geladene Bauteile (z.B. Kondensatoren) entladen sind.

WARNUNG!

Unzureichende Schutzleiter-Verbindung kann schwerwiegende Personen- und Sachschäden verursachen.

Die Gehäuse-Schrauben stellen eine geeignete Schutzleiter-Verbindung für die Erdung des Gehäuses dar und dürfen keinesfalls durch andere Schrauben ohne zuverlässige Schutzleiter-Verbindung ersetzt werden.

Allgemeines

Auf Grund unterschiedlicher Zentralanschlüsse ist die Montage der Kühlmittel-Anschlüsse sowohl an der Vorder- als auch Rückseite des Kühlgerätes möglich.

Bei Verwendung des Kühlgerätes mit einer TPS 2700 sind die Kühlmittel-Anschlüsse von der Rück- auf die Vorderseite des Kühlgerätes zu verlegen.

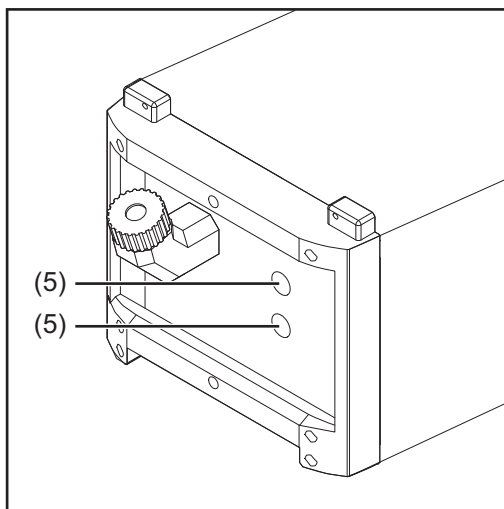
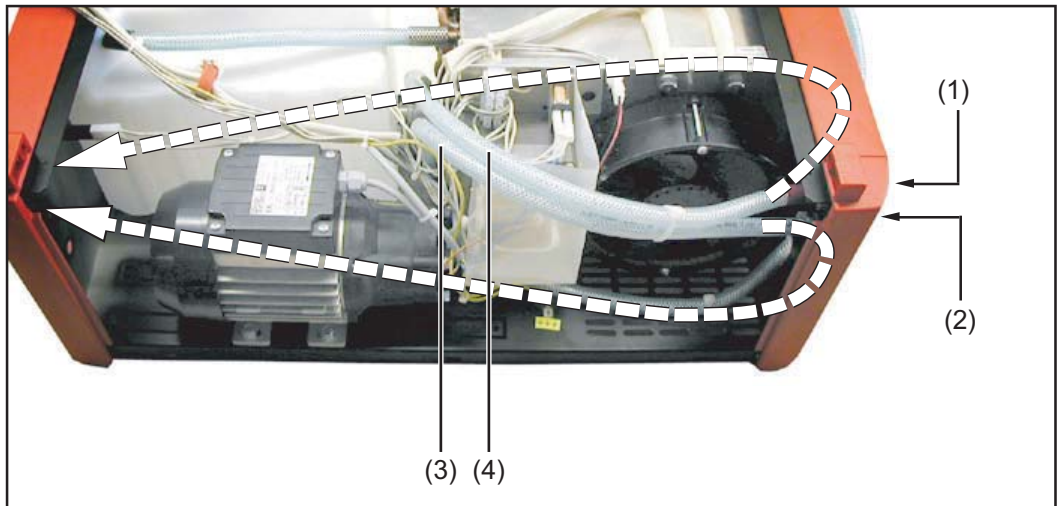
Kühlmittel-Anschlüsse an der Geräte-Vorderseite montieren

HINWEIS!

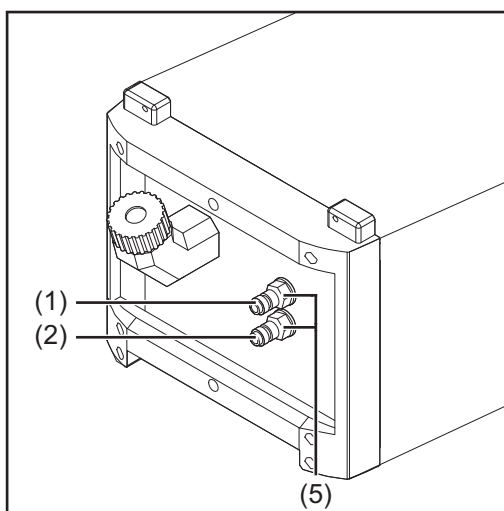
Sicherstellen, dass kein Kühlmittel in den Geräteinnenraum gelangt.

Sollte Kühlmittel an die Außenseite des Gerätes gelangen, dieses sofort entfernen.

- 1** das Kühlgerät von allen Systemkomponenten trennen und sicherstellen, dass das Kühlgerät für die Dauer aller Arbeiten von allen Systemkomponenten getrennt bleibt
- 2** 3 Schrauben vom rechten Seitenteil (von vorne gesehen) des Kühlgerätes lösen und das Seitenteil entfernen
- 3** Kunststoff-Muttern von den Kühlmittel-Anschlüssen (1) und (2) lösen
- 4** Schläuche für Kühlmittel-Rücklauf (3) und Kühlmittel-Vorlauf (4) zur Vorderseite legen



5 Blindabdeckungen (5) an der Vorderseite entfernen und an der Rückseite montieren



HINWEIS!

Den Kühlmittel-Anschluss für den Kühlmittel-Rücklauf (1) oben montieren und mit der roten Kunststoffmutter festschrauben (der Kühlmittel-Rücklauf ist durch ein rotes Isolierband gekennzeichnet).

6 Kühlmittel-Anschluss (1) und (2) von innen nach außen durch das Gehäuse stecken und mit den zuvor gelösten Kunststoff-Muttern an der Geräte-Vorderseite festschrauben

7 Seitenteil auf das Kühlgerät aufsetzen und mittels 3 Schrauben festschrauben

Kühlgerät an die jeweilige Netzspannung anpassen

Sicherheit

WARNUNG!

Ein elektrischer Schlag kann tödlich sein.

Vor Beginn der Arbeiten:

- ▶ Netzschalter der Stromquelle in Stellung - O - schalten
- ▶ Stromquelle vom Netz trennen
- ▶ sicherstellen, dass die Stromquelle bis zum Abschluss aller Arbeiten vom Netz getrennt bleibt

Nach dem Öffnen des Gerätes mit Hilfe eines geeigneten Messgerätes sicherstellen, dass elektrisch geladene Bauteile (z.B. Kondensatoren) entladen sind.

WARNUNG!

Unzureichende Schutzleiter-Verbindung kann schwerwiegende Personen- und Sachschäden verursachen.

Die Gehäuse-Schrauben stellen eine geeignete Schutzleiter-Verbindung für die Erdung des Gehäuses dar und dürfen keinesfalls durch andere Schrauben ohne zuverlässige Schutzleiter-Verbindung ersetzt werden.

Allgemeines

Die Stromquellen TS 4000 MV / 5000 MV und TPS 2700 MV / 4000 MV / 5000 MV können serienmäßig mit einer Netzspannung von 3 x 200-240V / 3 x 380-460V (+/-10%) betrieben werden. Die Netzspannungs-Umschaltung in der Stromquelle erfolgt automatisch.

Die Kühlgeräte sind werkseitig für folgende Netzspannungen konfiguriert:

FK 4000	=	3 x 230 / 400 V, 50 / 60 Hz, +/-10%
FK 4000 R	=	3 x 400 V, 50 / 60 Hz, +/-10%
FK 4000 Rob	=	3 x 400 V, 50 / 60 Hz, +/-10%
FK 4000 R FC	=	3 x 400 V, 50 / 60 Hz, +/-10%
FK 4000 R US	=	3 x 230 / 460 V, 50 / 60 Hz, +/- 10 %

Für andere Netzspannungen sind die Kühlgeräte mit Hilfe eines Autotrafos entsprechend zu anzupassen.

HINWEIS!

Für die Kühlgeräte FK 4000 R, FK 4000 Rob und FK 4000 R FC ist ein Autotrafo optional erhältlich.

In die Kühlgeräte FK 4000 und FK 4000 R US ist der Autotrafo serienmäßig eingebaut.

Mögliche Netzspannungen bei FK 4000, FK 4000 R, FK 4000 Rob und FK 4000 R FC

Der Autotrafo in den Kühlgeräten FK 4000, FK 4000 R und FK 4000 Rob kann für folgende Netzspannungen konfiguriert werden:

- 3 x 200 / 400 V
- 3 x 200 / 440 V
- 3 x 200 / 460 V
- 3 x 230 / 400 V (= werksseitige Konfiguration)
- 3 x 230 / 440 V
- 3 x 230 / 460 V

Netzfrequenz jeweils 50 / 60 Hz, Netzspannungs-Toleranz +/- 10 %.

Mögliche Netzspannungen bei FK 4000 R US

Der Autotrafo im Kühlgerät FK 4000 R US kann für folgende Netzspannungen konfiguriert werden:

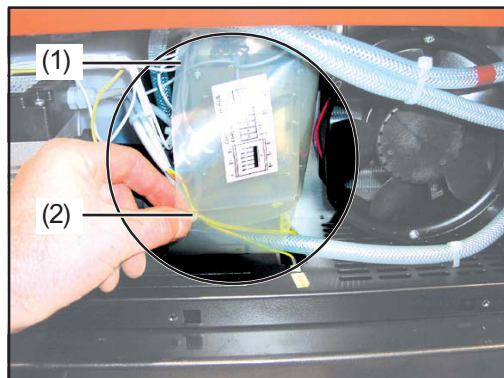
- 3 x 200 / 400 V
- 3 x 200 / 440 V
- 3 x 200 / 460 V
- 3 x 230 / 400 V
- 3 x 230 / 440 V
- 3 x 230 / 460 V (= werksseitige Konfiguration)

Netzfrequenz jeweils 50 / 60 Hz, Netzspannungs-Toleranz +/- 10 %.

Kühlgerät an die jeweilige Netzspannung anpassen

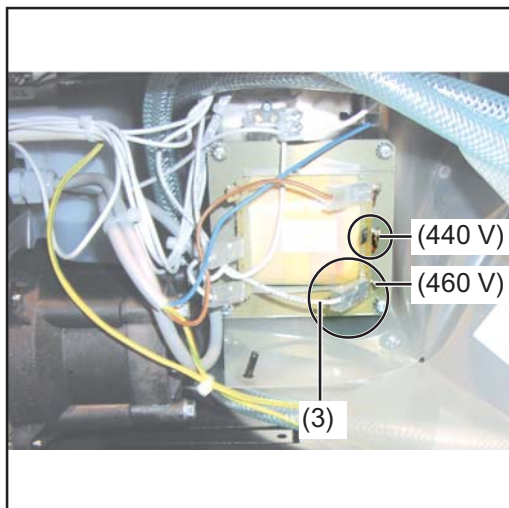
HINWEIS!

Um die Kühlgeräte FK 4000 R, FK 4000 Rob und FK 4000 R FC an die jeweilige Netzspannung anzupassen, muss der optionale Autotrafo im Kühlgerät montiert sein.



Kunststofffolie entfernen

- 1 Sicherstellen, dass das Kühlgerät von allen Systemkomponenten getrennt ist und für die Dauer aller Arbeiten von allen Systemkomponenten getrennt bleibt
- 2 3 Schrauben vom rechten Seitenteil des Kühlgerätes (von vorne gesehen) lösen und das Seitenteil entfernen
- 3 Kunststoff-Folie (1) am Clip (2) lösen und entfernen



Autotrafo umklemmen (Beispiel anhand des FK 4000 R US)

- 4 Autotrafo gemäß Schaltplan umklemmen: weißes Kabel (3) gemäß Schaltplan auf die erforderliche Netzspannung umstecken (auf dem nebenstehenden Bild wird das Umklemmen des Autotrafos anhand des FK 4000 R US dargestellt. Bei den anderen Gerätevarianten funktioniert das Umstecken gleich, lediglich die möglichen Spannungen unterscheiden sich)
- Im Schaltplan des Gerätes ist die werksseitige Konfiguration durch eine durchgehende Linie dargestellt, die anderen Möglichkeiten durch eine strichlierte Linien. Der Schaltplan befindet sich an der Innenseite des Seitenteils.

Kühlgerät auf Fahrwagen montieren

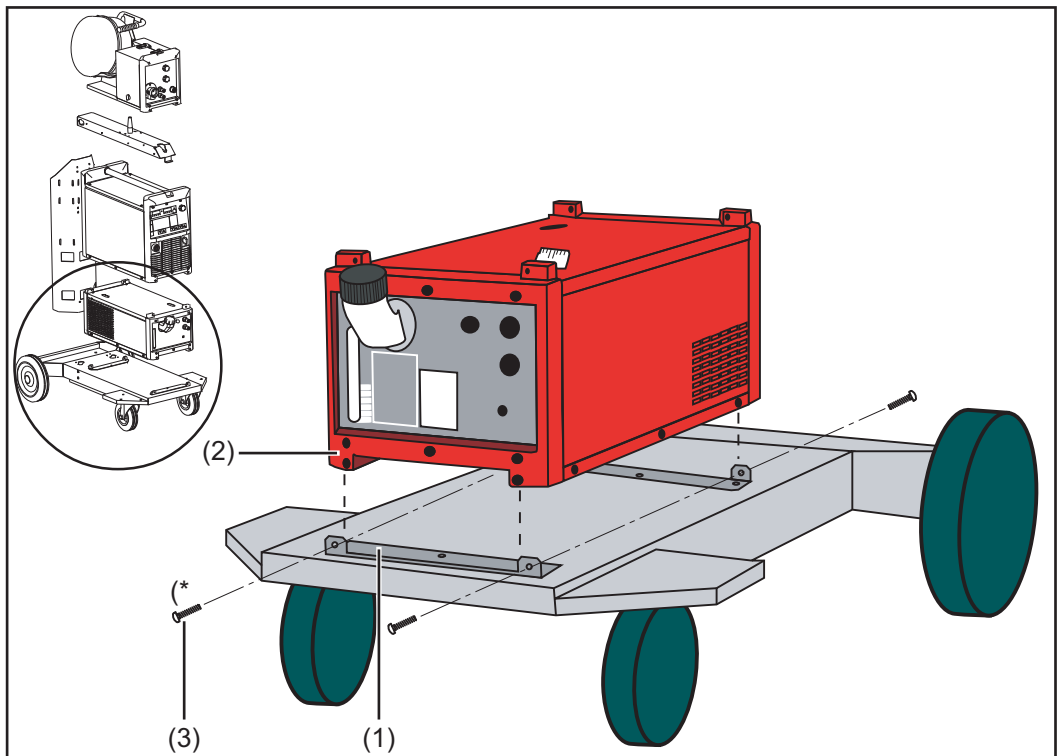
Allgemeines

Um die Mobilität des gesamten Schweißsystems zu erhöhen, kann das Schweißsystem auf einem Fahrwagen aufgebaut werden.

HINWEIS!

Sofern das Schweißsystem nicht mit einem Autotrafo ausgestattet ist, das Kühlgerät immer ganz unten aufbauen.

Kühlgerät auf Fahrwagen montieren



- 1 Kühlgerät auf Fahrwagenboden und Befestigungswinkel (1) aufsetzen

HINWEIS!

Die Befestigungswinkel müssen sich innerhalb der Kunststoff-Füße (2) des Kühlgerätes befinden.

- 2 Kühlgerät mittels 4 Schrauben TX 25 (3) jeweils zwei mal vorne und hinten an den Befestigungswinkeln festschrauben

(* Lieferumfang Fahrwagen)

Kühlgerät mit der Stromquelle verbinden

Sicherheit

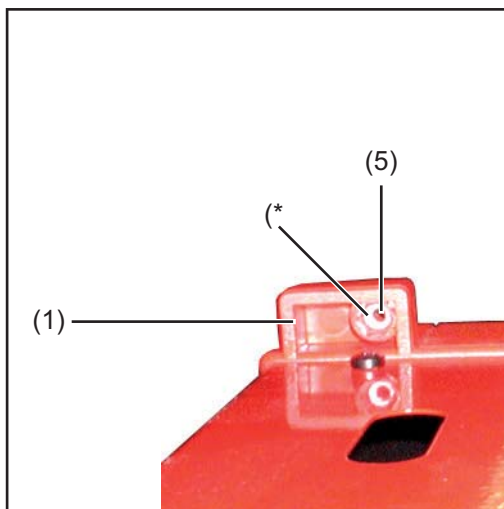
⚠️ WARNUNG!

Gefahr durch elektrischen Strom.

Ein elektrischer Schlag kann tödlich sein.

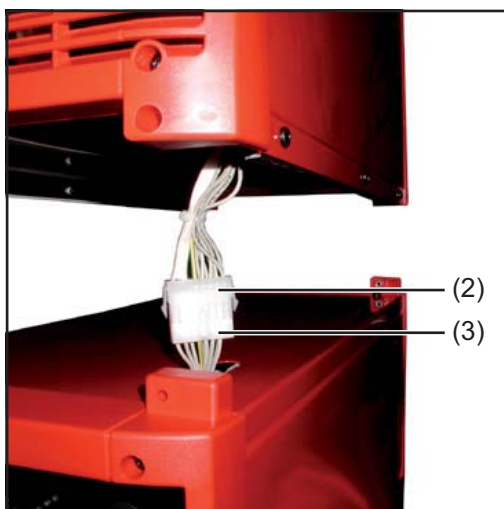
- ▶ Netzschalter der Stromquelle in Stellung - O - schalten.
- ▶ Stromquelle vom Netz trennen.
- ▶ Sicherstellen, dass die Stromquelle bis zum Abschluss aller Arbeiten vom Netz getrennt bleibt.

Kühlgerät mit der Stromquelle verbinden



- 1 Mitgelieferte Muttern M5 (5) von der Innenseite in die sechskantförmigen Öffnungen der Befestigungsstege (1) schieben
- 2 Schrauben TX 25 von der Schutzabdeckung an der Unterseite der Stromquelle lösen und Schutzabdeckung entfernen (falls vorhanden)

(* Lieferumfang Kühlgerät



- 3 Verbindungsstecker (2) der Stromquelle soweit wie möglich aus der Stromquelle herausziehen
- 4 Stromquelle über dem Kühlgerät positionieren
- 5 Verbindungsstecker (2) der Stromquelle mit dem Verbindungsstecker (3) des Kühlgerätes verbinden

⚠️ VORSICHT!

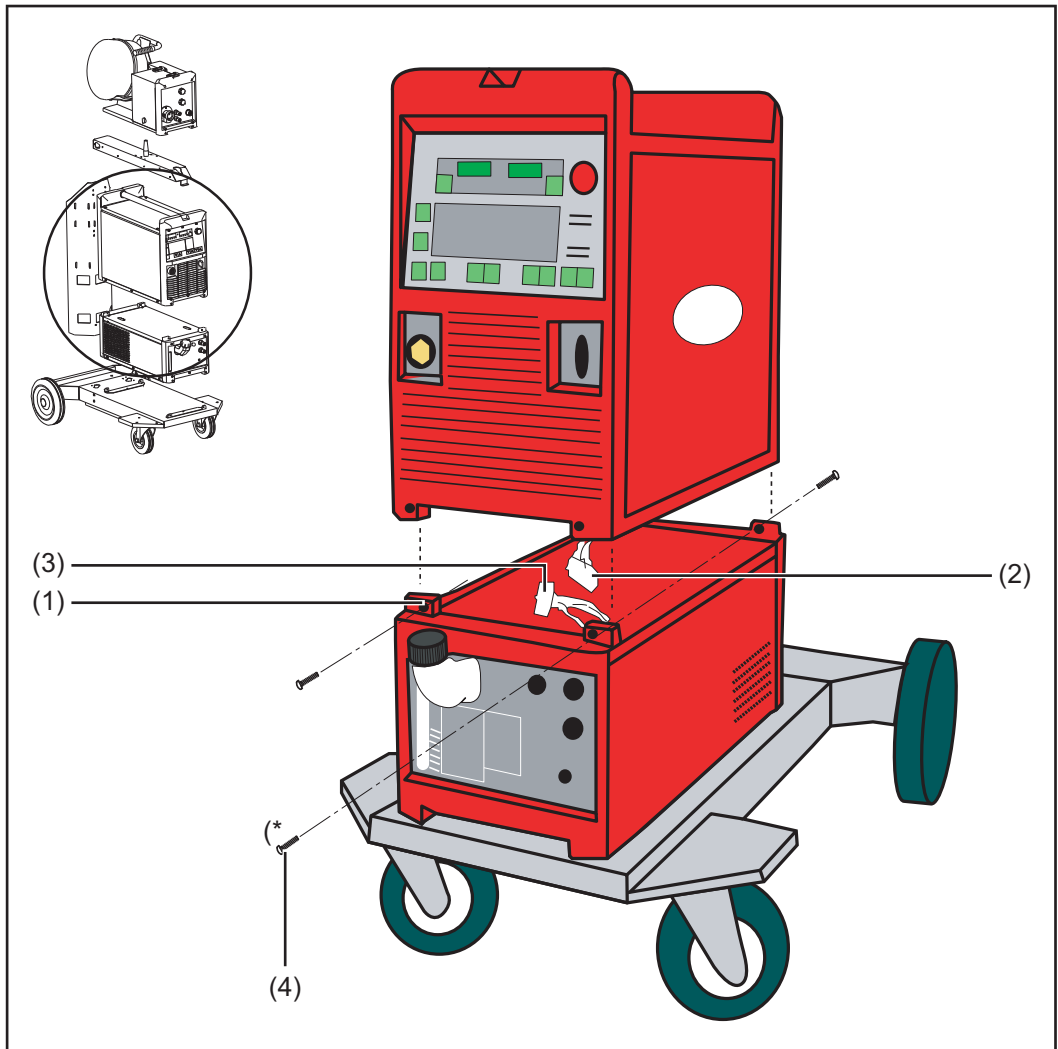
Gefahr von Kurzschluss durch geknickte oder beschädigte Kabel.

Beim Aufsetzen der Stromquelle darauf achten, dass die Kabel nicht geknickt werden.

HINWEIS!

Beim Aufsetzen der Stromquelle müssen sich die Befestigungsstege des Kühlgerätes innerhalb der Kunststoff-Füße der Stromquelle befinden.

- 6 Stromquelle auf Kühlgerät aufsetzen
- 7 Stromquelle mittels mitgelieferter Innensechskant-Schrauben (4) jeweils zwei mal vorne und hinten an den Befestigungsstegen des Kühlgerätes festschrauben



Schlauchpakete am Kühlgerät anschließen

Sicherheit

WARNUNG!

Gefahr durch elektrischen Strom.

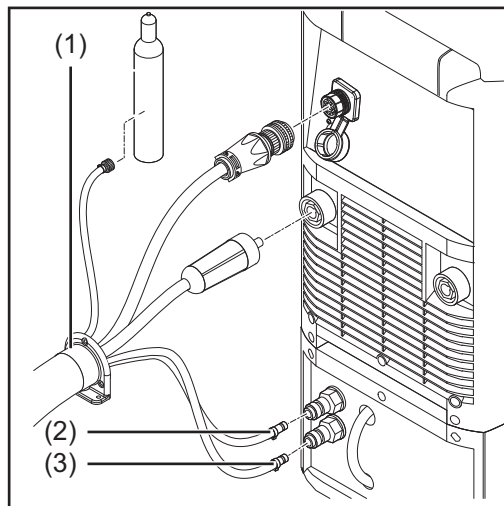
Ein elektrischer Schlag kann tödlich sein.

- ▶ Netzschalter der Stromquelle in Stellung - O - schalten.
- ▶ Stromquelle vom Netz trennen.
- ▶ Sicherstellen, dass die Stromquelle bis zum Abschluss aller Arbeiten vom Netz getrennt bleibt.

Kühlmittel-Schläuche des Verbindungs-Schlauchpaketes am Kühlgerät anschließen (TS/TPS 4000/5000)

HINWEIS!

Bei den Stromquellen TS 4000 / 5000, TPS 3200 / 4000 / 5000 ist die Stromquelle (1) mittels Verbindungs-Schlauchpaket mit dem Kühlgerät zu verbinden.



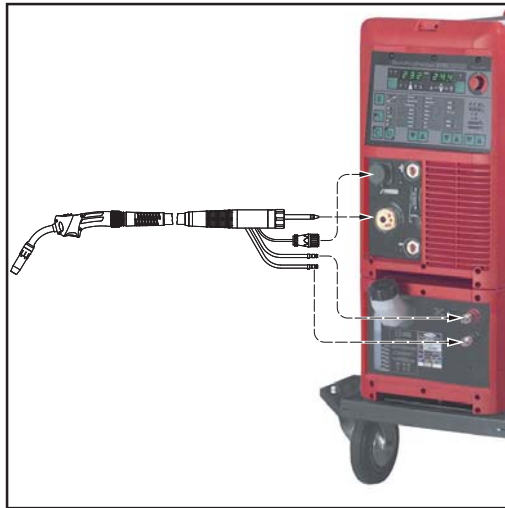
- 1** Zugentlastung (1) des Verbindungs-Schlauchpaketes in vorgesehene Öffnung am Fahrzeugboden stecken und festschrauben (siehe Bedienungsanleitung Fahrzeugen)
- 2** Den rot markierten Schlauch des Verbindungs-Schlauchpaketes (2) am Anschluss Kühlmittel-Rücklauf am Kühlgerät anschließen
- 3** Den blau markierten Schlauch des Verbindungs-Schlauchpaketes (3) am Anschluss Kühlmittel-Vorlauf am Kühlgerät anschließen

Kühlmittel-Schläuche des Schweißbrenners am Kühlgerät anschließen (TPS 2700)

HINWEIS!

Für den Schweißbetrieb einer TPS 2700 mit einem Kühlgerät ist ein wassergekühlter Schweißbrenner mit externem Kühlmittel-Anschluss erforderlich.

Die Kühlmittel-Anschlüsse für Kühlmittel-Vorlauf und Kühlmittel-Rücklauf müssen auf die Vorderseite des Kühlgerätes verlegt werden (siehe Kapitel „Kühlmittel-Anschlüsse an der Geräte-Vorderseite montieren“).



- 1** Den rot markierten Schlauch des Schweißbrenners (2) am Anschluss Kühlmittel-Rücklauf am Kühlgerät anschließen
- 2** Den blau markierten Schlauch des Schweißbrenners (3) am Anschluss Kühlmittel-Vorlauf am Kühlgerät anschließen

Kühlgerät in Betrieb nehmen

Sicherheit

WARNUNG!

Gefahr durch elektrischen Strom.

Ein elektrischer Schlag kann tödlich sein.

- ▶ Netzschalter der Stromquelle in Stellung - O - schalten.
- ▶ Stromquelle vom Netz trennen.
- ▶ Sicherstellen, dass die Stromquelle bis zum Abschluss aller Arbeiten vom Netz getrennt bleibt.

Allgemeines

HINWEIS!

Das Kühlgerät wird ohne Kühlmittel ausgeliefert.

Das Kühlmittel wird separat in einem Kanister mitgeliefert. Vor der Inbetriebnahme des Kühlgerätes das Kühlgerät befüllen und entlüften.

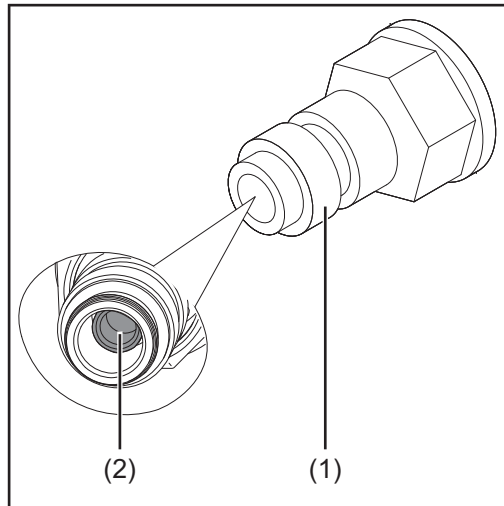
Kühlgerät befüllen

HINWEIS!

Sicherstellen, dass kein Kühlmittel in den Geräteinnenraum gelangt.

Sollte Kühlmittel an die Außenseite des Gerätes gelangen, dieses sofort entfernen.

- 1 Schraubkappe vom Einfüllstutzen abschrauben



*Sicherungsring am Anschluss Kühlmittel-Vorlauf,
Dichtkegel im Anschluss Kühlmittel-Vorlauf*

- 2 Sicherungsring (1) am Anschluss Kühlmittel-Vorlauf zurückziehen, den Kühlmittel-Schlauch abstecken und den Sicherungsring (1) loslassen
- 3 Dichtkegel (2) im Zentrum des Anschlusses Kühlmittel-Vorlauf mittels Holz- oder Kunststoff- Stift ($\varnothing = \text{max.} 6 \text{ mm} / 0.236 \text{ in.}$) vorsichtig zurückdrücken, bis der Dichtkegel hörbar arretiert
- 4 Frisches Kühlmittel einfüllen
- 5 Sicherungsring (1) am Anschluss Kühlmittel-Vorlauf zurückziehen um den Dichtkegel (2) freizugeben und den Sicherungsring (1) anschließend loslassen
- 6 Schlauch für Kühlmittel-Vorlauf am Anschluss Kühlmittel-Vorlauf anstecken
- 7 Schraubkappe auf Einfüllstutzen aufschrauben

**Kühlgerät in
Betrieb nehmen**

HINWEIS!

Vor jeder Inbetriebnahme des Kühlgerätes den Kühlmittel-Stand sowie die Reinheit des Kühlmittels überprüfen.

- 1** Stromquelle mit dem Netz verbinden
- 2** Netzschalter der Stromquelle in Stellung - I - schalten
- Die Kühlmittel-Pumpe beginnt zu arbeiten
- 3** Kühlmittel-Durchfluss kontrollieren, bis ein einwandfreier Rückfluss im Einfüllstutzen erkennbar ist

HINWEIS!

Während des Schweißbetriebes den Kühlmittel-Durchfluss in regelmäßigen Abständen kontrollieren.

Im Einfüllstutzen muss ein einwandfreier Rückfluss ersichtlich sein.

Sicherheit

WARNUNG!

Gefahr durch fehlerhaft durchgeführte Arbeiten.

Alle nachfolgend beschriebenen Arbeiten dürfen nur von geschultem Fachpersonal durchgeführt werden.

- ▶ Dieses Dokument vollständig lesen und verstehen.
- ▶ Sämtliche Bedienungsanleitungen der Systemkomponenten, insbesondere Sicherheitsvorschriften vollständig lesen und verstehen.

WARNUNG!

Gefahr durch elektrischen Strom.

Ein elektrischer Schlag kann tödlich sein.

- ▶ Netzschalter der Stromquelle in Stellung - O - schalten.
- ▶ Stromquelle vom Netz trennen.
- ▶ Sicherstellen, dass die Stromquelle bis zum Abschluss aller Arbeiten vom Netz getrennt bleibt.
- ▶ Nach dem Öffnen des Gerätes mit Hilfe eines geeigneten Messgerätes sicherstellen, dass elektrisch geladene Bauteile (z.B. Kondensatoren) entladen sind.

WARNUNG!

Gefahr durch unzureichende Schutzleiter-Verbindung.

Schwerwiegende Personen- und Sachschäden können die Folge sein.

- ▶ Die Gehäuse-Schrauben stellen eine geeignete Schutzleiter-Verbindung für die Erdung des Gehäuses dar und dürfen keinesfalls durch andere Schrauben ohne zuverlässige Schutzleiter-Verbindung ersetzt werden.

VORSICHT!

Gefahr durch heißes Kühlmittel.

Schwere Verbrühungen können die Folge sein.

- ▶ Alle nachfolgend beschriebenen Arbeiten nur bei abgekühltem Kühlmittel durchführen.

VORSICHT!

Risiko durch Kühlmittel-Austritt.

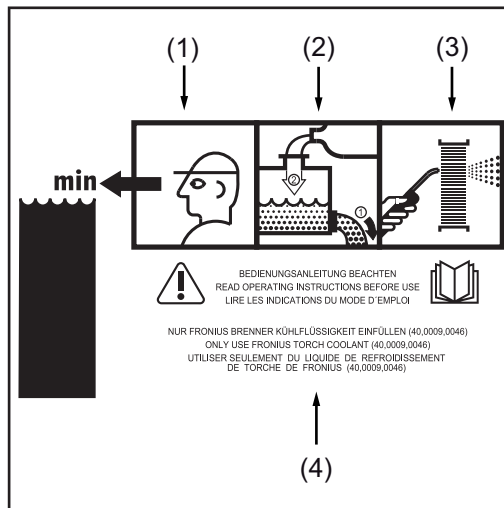
Schwerwiegende Sachschäden können die Folge sein.

- ▶ Sicherstellen, dass kein Kühlmittel in den Geräteinnenraum gelangt.
- ▶ Wenn Kühlmittel an die Außenseite des Kühlgerätes gelangt, dieses sofort entfernen.

Allgemeines

Das Gerät benötigt unter normalen Betriebsbedingungen nur ein Minimum an Pflege und Wartung. Das Beachten einiger Punkte ist jedoch unerlässlich, um das Schweißsystem über Jahre hinweg einsatzbereit zu halten.

Symbole für Pflege und Wartung des Kühlgerätes



- (1) Kühlmittel-Stand überprüfen
- (2) Kühlmittel wechseln
- (3) Kühler ausblasen
- (4) Bedienungsanleitung lesen

Die entsprechenden Wartungsintervalle und Wartungsarbeiten sind auf den folgenden Seiten detailliert beschrieben.

Wartungsintervalle, Wartungsarbeiten

Bei jeder Inbetriebnahme

VORSICHT!

Risiko bei Inbetriebnahme ohne Kühlmittel.

Schwerwiegende Sachschäden können die Folge sein.

- ▶ Werden wassergekühlte Systemkomponenten ohne Kühlmittel in Betrieb genommen, hat dies meist einen Defekt der Systemkomponenten zur Folge. Für hieraus resultierende Schäden haftet der Hersteller nicht, und sämtliche Gewährleistungsansprüche erlöschen

- Sicherstellen, dass alle Schlauchpakete, Schweißbrenner und die Masseverbindung unbeschädigt sind
- Sicherstellen, dass der Rundumabstand zum Gerät 0,5 m (1 ft. 7.69 in.) beträgt, damit die Kühlluft ungehindert zuströmen und entweichen kann
- Sicherstellen, dass die Schraubverbindungen zwischen allen Systemkomponenten festgezogen sind
- Sicherstellen, dass alle Kühlmittel-Anschlüsse des Schweißsystems dicht sind
- Kühlmittel-Rücklaufmenge im Kühlmittel-Behälter überwachen
 - Findet kein Kühlmittel-Rücklauf statt, die Ursache dafür finden und beheben

Einmal wöchentlich

- Den Kühlmittel-Stand überprüfen. Bei Kühlmittel-Stand unterhalb der Markierung „min“ Kühlmittel nachfüllen
- Die Reinheit des Kühlmittels überprüfen. Falls notwendig, Kühlmittel wechseln

VORSICHT!

Risiko durch unzulässiges Kühlmittel.

Schwerwiegende Sachschäden können die Folge sein.

- ▶ Zum Befüllen des Kühlgerätes nur das original Kühlmittel des Herstellers (Cooling Liquid FCL 10/20 oder Brennerkühlflüssigkeit) verwenden.
- ▶ Andere Kühlmittel sind wegen ihrer elektrischen Leitfähigkeit und auf Grund unzureichender Materialverträglichkeit nicht geeignet.

Alle 2 Monate

- Falls vorhanden: Kühlmittel-Filter auf Verschmutzung prüfen und gegebenenfalls reinigen

Alle 6 Monate

- Kühler ausblasen

Alle 6 Monate bei 3-Schichtbetrieb mit ethanolbasiertem Kühlmittel

- Kühler ausblasen
- Kühlmittel wechseln

Alle 12 Monate bei 1-Schichtbetrieb mit ethanolbasiertem Kühlmittel

- ethanolbasiertes Kühlmittel wechseln

Alle 12 Monate im 3-Schichtbetrieb mit Kühlmittel FCL 10/20

- Kühlmittel wechseln

Alle 24 Monate im 1-Schichtbetrieb mit Kühlmittel FCL 10/20

- Kühlmittel wechseln

Kühler ausblasen**Kühler ausblasen:****HINWEIS!**

Zur besseren Darstellung wird das Kühlgerät in der nachfolgenden Abbildung ohne Stromquelle dargestellt.

Zum Ausblasen des Kühlers kann die Stromquelle auf dem Kühlgerät verbleiben. In jedem Fall den Anweisungen im Abschnitt „Sicherheit“ am Anfang des Teils "Pflege, Wartung und Entsorgung" folgen.

HINWEIS!**Gefahr der Beschädigung elektronischer Bauteile.**

Elektronische Bauteile nicht aus kurzer Entfernung anblasen.



- Die Geräte-Seitenteile demontieren und den Kühler (1) reinigen

Bei starkem Staubanfall:

- die Geräte-Seitenteile demontieren und das Geräteinnere mit trockener, reduzierter Druckluft sauberblasen

Kühlmittel wechseln**Kühlmittel wechseln:****HINWEIS!**

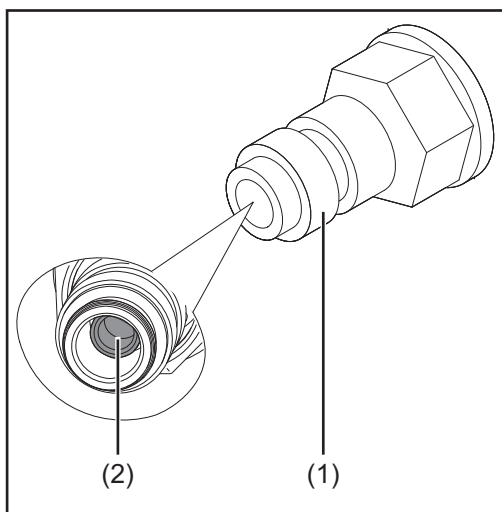
Das Kühlmittel nicht über die Abwasserkanalisation entsorgen.

Das Kühlmittel nur gemäß den geltenden nationalen und regionalen Bestimmungen entsorgen.

HINWEIS!

Zum Wiederbefüllen des Kühlgerätes nur das original Kühlmittel des Herstellers verwenden.

- 1 Schraubkappe vom Einfüllstutzen abschrauben
- 2 Geeigneten Behälter zum Auffangen des Kühlmittels unter dem Ablass-Schlauch des Kühlgerätes positionieren
- 3 Den Ablass-Schlauch aus der oberen Ausnehmung des Kühlgerätes herausziehen und in den Behälter halten
- 4 Verschluss des Ablass-Schlauches entfernen
- 5 Kühlmittel in den Behälter laufen lassen
- 6 Ausgedientes Kühlmittel fachgerecht entsorgen
- 7 Verschluss in den Ablass-Schlauch einsetzen
- 8 Ablass-Schlauch in seine Originalposition bringen



- 9 Sicherungsring (1) am Anschluss Kühlmittel-Vorlauf zurückziehen, den Kühlmittel-Schlauch abstecken und den Sicherungsring (1) loslassen
- 10 Dichtkegel (2) im Zentrum des Anschlusses Kühlmittel-Vorlauf mittels Holz- oder Kunststoff- Stift ($\varnothing = \text{max.} 6 \text{ mm} / 0.236 \text{ in.}$) vorsichtig zurückdrücken, bis der Dichtkegel hörbar arretiert
- 11 Frisches Kühlmittel bis zur Markierung „max“ einfüllen

Sicherungsring am Anschluss Kühlmittel-Vorlauf,
Dichtkegel im Anschluss Kühlmittel-Vorlauf

- 12 Sicherungsring (1) am Anschluss Kühlmittel-Vorlauf zurückziehen um den Dichtkegel (2) wieder freizugeben und den Sicherungsring (1) anschließend loslassen
- 13 Schlauch für Kühlmittel-Vorlauf am Anschluss Kühlmittel-Vorlauf anstecken
- 14 Schraubkappe auf Einfüllstutzen aufschrauben

Hinweis zum Wechsel des Schweißbrenners

VORSICHT!

Beschädigungsgefahr für das Kühlgerät durch Überdruck.

Vor dem Ausblasen des Schweißbrenners mittels Druckluft, die Schraubkappe vom Einfüllstutzen abschrauben.

Entsorgung

Die Entsorgung nur gemäß den geltenden nationalen und regionalen Bestimmungen durchführen.

Fehlerdiagnose, Fehlerbehebung

Sicherheit

WARNUNG!

Gefahr durch fehlerhaft durchgeführte Arbeiten.

Schwerwiegende Personen- und Sachschäden können die Folge sein

- ▶ Alle nachfolgend beschriebenen Arbeiten dürfen nur von geschultem Fachpersonal durchgeführt werden.
- ▶ Dieses Dokument vollständig lesen und verstehen.
- ▶ Sämtliche Bedienungsanleitungen der Systemkomponenten, insbesondere Sicherheitsvorschriften vollständig lesen und verstehen.

WARNUNG!

Gefahr durch elektrischen Strom.

Ein elektrischer Schlag kann tödlich sein.

- ▶ Netzschalter der Stromquelle in Stellung - O - schalten.
- ▶ Stromquelle vom Netz trennen.
- ▶ Sicherstellen, dass die Stromquelle bis zum Abschluss aller Arbeiten vom Netz getrennt bleibt.
- ▶ Nach dem Öffnen des Gerätes mit Hilfe eines geeigneten Messgerätes sicherstellen, dass elektrisch geladene Bauteile (z.B. Kondensatoren) entladen sind.

WARNUNG!

Gefahr durch unzureichende Schutzleiter-Verbindungen.

Schwerwiegende Personen- und Sachschäden können die Folge sein.

- ▶ Die Gehäuse-Schrauben stellen eine geeignete Schutzleiter-Verbindung für die Erdung des Gehäuses dar und dürfen keinesfalls durch andere Schrauben ohne zuverlässige Schutzleiter-Verbindung ersetzt werden.

VORSICHT!

Gefahr durch heißes Kühlmittel.

Schwere Verbrühungen können die Folge sein.

- ▶ Alle nachfolgend beschriebenen Arbeiten nur bei abgekühltem Kühlmittel durchführen.

VORSICHT!

Risiko durch Kühlmittel-Austritt.

Schwerwiegende Sachschäden können die Folge sein.

- ▶ Sicherstellen, dass kein Kühlmittel in den Geräteinnenraum gelangt.
- ▶ Wenn Kühlmittel an die Außenseite des Kühlgerätes gelangt, dieses sofort entfernen.

Allgemeines

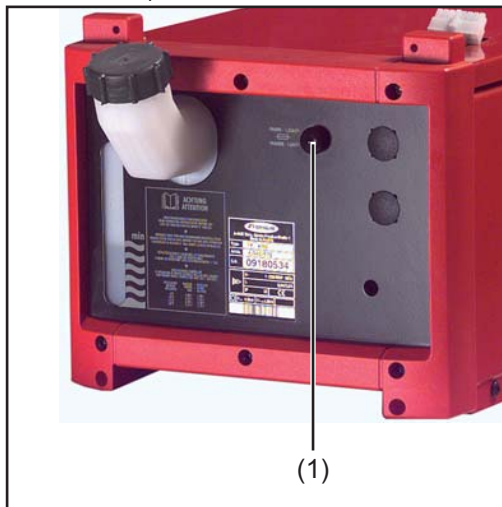
Ist das Kühlgerät mit einer der folgenden Optionen ausgestattet, wird die betreffende Fehlermeldung am Bedienpanel der Stromquelle angezeigt:

- Strömungswächter mit Kühlmittel-Filter ... no | H2O (Fehler im Kühlmittel-Durchfluss)
- Thermowächter ... hot | H2O (Kühlmittel-Temperatur zu hoch)

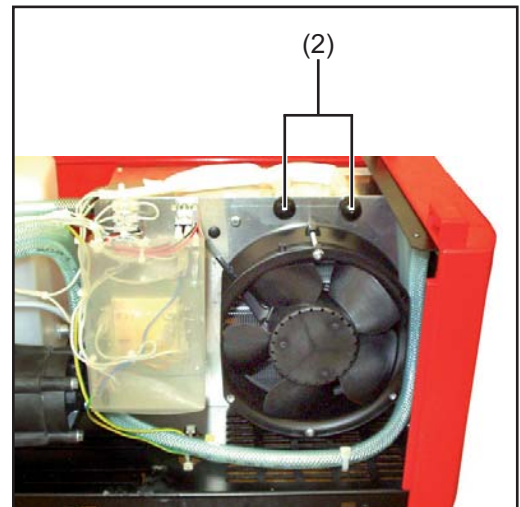
Absicherung des Kühlgerätes

Das Kühlgerät ist mit drei Sicherungen abgesichert:

- Sicherung Kühlmittel-Pumpe (1) an der Geräte-Vorderseite (fällt bei Überlastung oder Blockierung der Kühlmittel-Pumpe)
- zwei Sicherungen (2) im Geräteinneren, oberhalb des Ventilators (fallen bei Erdschluss)



Sicherung an der Geräte-Vorderseite



Sicherungen oberhalb des Lüfters

Fehlerdiagnose, Fehlerbehebung

Die Seriennummer und Konfiguration des Gerätes notieren, sowie den Service-Dienst mit einer detaillierten Fehlerbeschreibung verständigen, wenn

- Fehler auftreten, die im Folgenden nicht angeführt sind
- die angeführten Behebungsmaßnahmen nicht zum Erfolg führen

Zu wenig oder kein Kühlmittel-Durchfluss

Ursache: Kühlmittel-Stand zu niedrig

Behebung: Kühlmittel nachfüllen

Ursache: Engstelle oder Fremdkörper im Kühl-Kreislauf

Behebung: Engstelle oder Fremdkörper beseitigen

Ursache: Sicherung Kühlmittel-Pumpe defekt

Behebung: Sicherung Kühlmittel-Pumpe erneuern

Ursache: Kühlmittel verschmutzt

Behebung: Kühlmittel wechseln

Ursache: Kühlmittel-Filter beim Anschluss Kühlmittel-Rücklauf verlegt

Behebung: Kühlmittel-Filter mit sauberem Leitungswasser reinigen oder Filtereinsatz erneuern

Ursache: Kühlmittel-Pumpe steckt fest (nur FK 4000 R, FK 4000 R US und FK 4000 Rob)

Behebung: Kühlmittel-Pumpe andrehen (siehe Bedienungsanleitung, Teil „Kühlmittel-Pumpenwelle andrehen“). Wenn sich die Kühlmittel-Pumpenwelle nicht andrehen lässt, den Servicedienst verständigen

Ursache: Kühlmittel-Pumpe defekt

Behebung: Servicedienst verständigen

Ursache: Zulässige Einschaltdauer überschritten

Behebung: Abkühlphase der Kühlmittel-Pumpe abwarten

Ursache: Strömungssensor hat angesprochen, Abfrage des Parameters F3 am Schweißsystem ergibt keinen Durchfluss: Kühlmittel-Pumpe defekt

Behebung: Servicedienst verständigen

Ursache: Strömungssensor hat angesprochen, Abfrage des Parameters F3 am Schweißsystem ergibt einen geringen Durchfluss: Kühlmittel-Schläuche geknickt oder Kühlmittel-Filter beim Anschluss Kühlmittel-Rücklauf verlegt

Behebung: Kühlmittel-Schläuche instandsetzen, Kühlmittel-Filter mit sauberem Leitungswasser reinigen oder Filtereinsatz erneuern

Zu geringe Kühlleistung

Ursache: Lüfter defekt

Behebung: Servicedienst verständigen

Ursache: Kühlmittel-Pumpe defekt

Behebung: Servicedienst verständigen

Ursache: Kühler verschmutzt

Behebung: Kühler mit trockener Druckluft ausblasen

Ursache: Kühlgerät mit zu geringer Kühlleistung angeschlossen

Behebung: Kühlgerät mit höherer Kühlleistung verwenden

Akustisch hohes Laufgeräusch

Ursache: Kühlmittel-Stand zu niedrig

Behebung: Kühlmittel nachfüllen

Ursache: Kühlmittel-Pumpe defekt

Behebung: Servicedienst verständigen

no | H2O

Der Strömungssensor im Kühlgerät spricht an. Die Fehlermeldung wird am Bedienpanel der Stromquelle angezeigt.

Ursache: Fehler im Kühlmittel-Durchfluss

Behebung: Kühlmittel auf Füllstand, Reinheit und ordentlichen Rücklauf überprüfen;
Kühlmittel gegebenenfalls wechseln

Ursache: Kühlmittel-Filter beim Anschluss Kühlmittel-Rücklauf verlegt

Behebung: Kühlmittel-Filter mit sauberem Leitungswasser reinigen oder Filtereinsatz erneuern

hot | H2O

Der Thermowächter im Kühlgerät spricht an. Die Fehlermeldung wird am Bedienpanel der Stromquelle angezeigt.

Ursache: Die Temperatur des Kühlmittels ist zu hoch

Behebung: Abkühlphase abwarten, bis hot | H2O nicht mehr angezeigt wird.
Bei Verwendung von ROB 5000 oder Feldbus-Koppler für Roboter-Ansteuerung: Vor Wiederaufnahme des Schweißens, das Signal „Quellenstörung quittieren“ (Source error reset) setzen.

Kühlmittel-Pumpenwelle andrehen

Sicherheit

WARNUNG!

Gefahr durch fehlerhaft durchgeführte Arbeiten.

Schwerwiegende Personen- und Sachschäden können die Folge sein

- ▶ Alle nachfolgend beschriebenen Arbeiten dürfen nur von geschultem Fachpersonal durchgeführt werden.
- ▶ Dieses Dokument vollständig lesen und verstehen.
- ▶ Sämtliche Bedienungsanleitungen der Systemkomponenten, insbesondere Sicherheitsvorschriften vollständig lesen und verstehen.

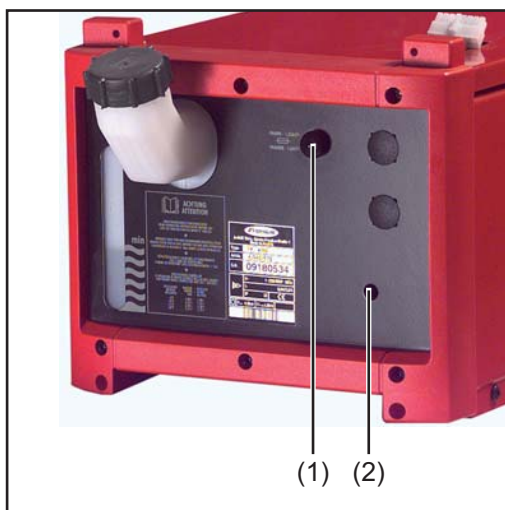
WARNUNG!

Gefahr durch elektrischen Strom.

Ein elektrischer Schlag kann tödlich sein.

- ▶ Netzschalter der Stromquelle in Stellung - O - schalten.
- ▶ Stromquelle vom Netz trennen.
- ▶ Sicherstellen, dass die Stromquelle bis zum Abschluss aller Arbeiten vom Netz getrennt bleibt.

Kühlmittel-Pumpenwelle andrehen



- 1** Sicherung Kühlmittel-Pumpe (1) entfernen
- 2** geeigneten Schlitz-Schraubendreher von außen durch die Durchführung zur Kühlmittel-Pumpenwelle (2) führen und die Kühlmittel-Pumpenwelle andrehen
- 3** Wenn sich die Kühlmittel-Pumpenwelle nicht andrehen lässt, den Servicedienst verständigen
- 4** Schlitz-Schraubendreher entfernen
- 5** Sicherung Kühlmittel-Pumpe (1) erneuern

Technische Daten

Allgemeines

Die Kühlleistung eines Kühlgerätes ist abhängig von

- Umgebungstemperatur
- Förderhöhe
- Durchfluss-Menge Q (l/min) - die Durchfluss-Menge Q ist abhängig von der Länge des Verbindungs-Schlauchpaketes und vom Schlauchdurchmesser

FK 4000

Netzspannung	3 x 230 / 400 V AC
Netzspannungs-Toleranz	-10% / +10%
Netzfrequenz	50 / 60 Hz
Stromaufnahme	0,9 A / 0,6 A
Kühlleistung bei Q = 1 l/min + 25 °C (77 °F) Q = 1 l / min + 40 °C (104 °F)	1120 W 700 W
Max. Förderhöhe	5 m 16 ft. 5 in.
Max. Fördermenge	1,6 l/min 0.42 gal./min [US]
Max. Pumpendruck	4 bar 58 psi
Pumpe	Schwinganker-Pumpe
Pumpen-Lebensdauer	ca. 3.000 h
Inhalt Kühlmittel	5,5 l 1.45 gal. [US]
Schutzart	IP 23
Maße l/b/h	725/290/230 mm 28.54/11.42/9.06 in.
Gewicht (ohne Kühlmittel)	14,1 kg 31.09 lb.
Prüfzeichen	CE

FK 4000 R, FK 4000 R FC

Netzspannung	3 x 400 V AC
Netzspannungs-Toleranz	-10% / +10%
Netzfrequenz	50 / 60 Hz
Stromaufnahme	0,6 A
Kühlleistung bei Q = 1 l/min + 25 °C (77 °F) Q = 1 l / min + 40 °C (104 °F)	1360 W 870 W
Max. Förderhöhe	33 m 108 ft. 3.24 in.

Max. Fördermenge	3,5 l/min 0.92 gal./min [US]
Max. Pumpendruck	4 bar 58 psi
Pumpe	Kreiselpumpe
Pumpen-Lebensdauer	ca. 10.000 h
Inhalt Kühlmittel	5,5 l 1.45 gal. [US]
Schutzart	IP 23
Maße l/b/h	725/290/230 mm 28.54/11.42/9.06 in.
Gewicht (ohne Kühlmittel)	13,3 kg 29.32 lb.
Prüfzeichen	CE

FK 4000 Rob

Netzspannung	3 x 400 V AC
Netzspannungs-Toleranz	-10% / +10%
Netzfrequenz	50 / 60 Hz
Stromaufnahme	0,6 A
Kühlleistung bei Q = 1 l/min + 25 °C (77 °F) Q = 1 l/min + 40 °C (104 °F)	1360 W 870 W
Max. Förderhöhe	33 m 108 ft. 3.24 in.
Max. Fördermenge	3,5 l/min 0.92 gal./min [US]
Max. Pumpendruck	4 bar 58 psi
Pumpe	Kreiselpumpe
Pumpen-Lebensdauer	ca. 15.000 h
Inhalt Kühlmittel	5,5 l 1.45 gal. [US]
Schutzart	IP 23
Maße l/b/h	725/290/230 mm 28.54/11.42/9.06 in.
Gewicht (ohne Kühlmittel)	13,3 kg 29.32 lb.
Prüfzeichen	CE

FK 4000 R US

Netzspannung	200 - 230 / 400 - 460 V AC
Netzspannungs-Toleranz	-10% / +10%

Netzfrequenz	50 / 60 Hz
Stromaufnahme	1,3 A / 0,5 A
Kühlleistung bei Q = 1 l/min + 25 °C (77 °F) Q = 1 l/min + 40 °C (104 °F)	1360 W 870 W
Max. Förderhöhe	33 m 108 ft. 3.24 in.
Max. Fördermenge	3,5 l/min 0.92 gal./min [US]
Max. Pumpendruck	4 bar 58 psi
Pumpe	Kreiselpumpe
Pumpen-Lebensdauer	ca. 10.000 h
Inhalt Kühlmittel	5,5 l 1.45 gal. [US]
Schutzart	IP 23
Maße l/b/h	725/290/230 mm 28.54/11.42/9.06 in.
Gewicht (ohne Kühlmittel)	13,3 kg 29.32 lb.
Prüfzeichen	CSA

FRONIUS INTERNATIONAL GMBH

Froniusstraße 1
A-4643 Pettenbach
AUSTRIA
contact@fronius.com
www.fronius.com

Under **www.fronius.com/contact** you will find the addresses
of all Fronius Sales & Service Partners and locations



Find your
spareparts online



spareparts.fronius.com