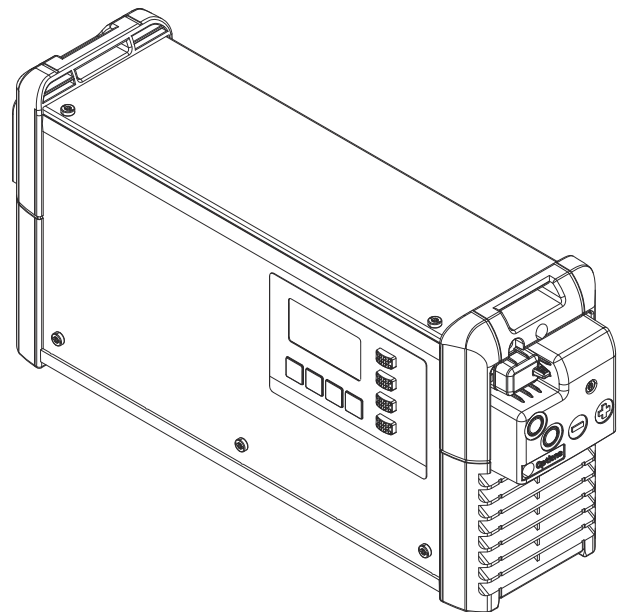


# Operating Instructions

**Selectiva 4.0**

2 - 3 kW



**HU** | Kezelési útmutató



42,0426,0357,HU

014-09042024



# Tartalomjegyzék

Biztonsági előírások.....	5
Általános tudnivalók.....	5
A biztonsági tudnivalók értelmezése.....	5
Környezeti feltételek.....	6
Hálózati csatlakozó.....	6
A hálózati és a töltőáram okozta veszélyek.....	6
Savak, gázok és gőzök okozta veszély.....	6
Az akkumulátorok ápolásával kapcsolatos általános tudnivalók.....	7
Saját magunk és mások védelme.....	7
Biztonsági intézkedések normál üzemben.....	7
A készülékek elektromágneses összeférhetőségi besorolásai.....	8
EMC-intézkedések.....	8
Adatbiztonság.....	8
Karbantartás.....	8
Javítás és helyreállítás.....	8
Az üzemeltető kötelességei.....	8
Biztonságtechnikai ellenőrzés.....	9
Jelölések a készüléken.....	9
Ártalmatlanítás.....	9
Szerzői jog.....	9
Teljesítményosztályok.....	10
Általános tudnivalók.....	10
2 kW.....	10
3 kW.....	10
Általános információk.....	11
Készülék-konceptió.....	11
Rendeltetésszerű használat.....	11
Szállítási terjedelem.....	12
Hálózati csatlakozás.....	12
Töltővezeték.....	13
A hálózati/töltővezetékek helyes vezetése.....	13
A készüléken elhelyezett figyelmeztetések.....	14
Figyelmeztetések a készülék belsejében.....	15
A felállítási hely kiválasztása és a fali szerelés.....	17
Felállítási utasítások.....	17
Fali és padlótartó.....	18
Kezelőelemek és csatlakozók.....	21
Kezelőelemek és csatlakozók.....	21
2 kW opcionális csatlakozó csatlakozó-kiosztása.....	23
3 kW opcionális csatlakozó csatlakozó-kiosztása.....	24
Kezelőpanel.....	25
Az akkumulátor töltése.....	27
Első üzembe helyezés.....	27
A töltési folyamat indítása.....	29
A töltési folyamat megszakítása.....	30
A töltési folyamat befejezése.....	31
Kijelző.....	33
A kijelzési módok áttekintése.....	33
Standard üzemmód.....	34
Standard üzemmód.....	34
Statisztika üzemmód.....	35
Statisztika üzemmód.....	35
Előzmények üzemmód.....	36
Előzmények üzemmód.....	36
Konfigurálás üzemmód.....	38
A beállítási lehetőségek áttekintése konfigurálás üzemmódban.....	38
Belépés a konfigurálás üzemmódba.....	38
Kilépés a konfigurálás üzemmódból.....	39
USB üzemmód konfigurálás üzemmódban.....	41
USB üzemmód.....	41

Töltési beállítások a konfigurálás üzemmódban .....	43
Töltési beállítások áttekintése.....	43
Elektrolit-keringtetés.....	43
Hőmérséklet-vezérelt töltés.....	44
Kiegyenlítő töltés.....	45
Késleltetés.....	46
Naptár.....	46
Különleges töltések.....	48
Rátöltés különleges funkció.....	49
DC-kapcsolat.....	50
Kiegészítő funkciók a konfigurálás üzemmódban.....	51
Kiegészítő funkciók áttekintése .....	51
TagID.....	51
Csatlakozók hőmérséklet-felügyelete .....	51
Elektrolit-keringtetés.....	52
Gateway Link.....	52
Cool Bat Guide Easy .....	52
Opcionális box.....	52
Állapotkimenetek.....	52
A „Blue LED” (Kék LED) kék kijelző beállítása.....	53
Külső indítás és leállítás.....	53
Utántöltésjelző .....	54
Távjelzés.....	54
Általános beállítások konfigurálás üzemmódban.....	55
Általános beállítások áttekintése.....	55
Mértékegységek.....	55
Töltőkábel beállításai.....	55
AC áramkorlátozás.....	56
Kód.....	56
USB időintervallum.....	56
Beállítások visszaállítása.....	57
Beállítások visszaállítása.....	57
Rendelkezésre álló opciók áttekintése .....	58
Biztonság.....	58
3 kW elektrolit-keringtetés .....	58
Külső indítás és leállítás.....	60
Hőmérséklet-vezérelt töltés.....	60
Fali- és padlótartó.....	60
LED-csík.....	61
Levegőszűrő.....	61
„Mobil” készlet.....	61
Csatlakozók hőmérséklet-felügyelete.....	61
Opcióbox.....	61
Cool Bat Guide Easy .....	61
Átjáró.....	61
Gateway Link.....	61
TagID.....	61
TagID link.....	61
Szerelőlap.....	62
Állapotüzenetek.....	63
Állapotüzenetek.....	63
MŰSZAKI ADATOK.....	68
Selectiva 2 kW.....	68
Selectiva 3 kW.....	69

# Biztonsági előírások

## Általános tudnivalók

A készülék a technika mai állása és az elismert biztonságtechnikai szabályok szerint készült. Ennek ellenére hibás kezelés vagy visszaélés esetén veszély fenyegeti

- a kezelő vagy harmadik személy testi épségét és életét,
- az üzemeltető készülékét és egyéb anyagi értékeit,
- a készülékkel végzett hatékony munkát.

A készülék üzembe helyezésével, kezelésével, karbantartásával és állagmegóvásával foglalkozó személyeknek

- megfelelően képzettnek kell lenniük,
- teljesen ismerniük és pontosan követniük kell ezt a kezelési útmutatót.

A kezelési útmutatót állandóan a készülék felhasználási helyén kell őrizni. A kezelési útmutató előírásain túl be kell tartani a balesetek megelőzésére és a környezet védelmére szolgáló általános és helyi szabályokat is.

A készüléken található összes biztonsági és figyelmeztető feliratot

- olvasható állapotban kell tartani,
- nem szabad tönkretenni,
- nem szabad eltávolítani,
- nem szabad letakarni, átragasztani vagy átfesteni.

A készüléken lévő biztonsági és veszélyjelző útmutatások helyét a készülék kezelési útmutatójának „Általános információk” című fejezete adja meg.

A biztonságot veszélyeztető hibákat a készülék bekapcsolása előtt meg kell szüntetni.

## Az Ön biztonságáról van szó!

## A biztonsági tudnivalók értelmezése



### FIGYELMEZTETÉS!

**Közvetlenül fenyegető veszélyt jelez.**

- ▶ Halál vagy súlyos sérülés a következménye, ha nem kerüli el.



### VESZÉLY!

**Veszélyessé is válható helyzetet jelöl.**

- ▶ Ha nem kerüli el, következménye halál vagy súlyos sérülés lehet.



### VIGYÁZAT!

**Károssá válható helyzetet jelöl.**

- ▶ Ha nem kerüli el, következménye könnyű személyi sérülés vagy csekély anyagi kár lehet.

### MEGJEGYZÉS!

**Olyan lehetőséget jelöl, amely a munka eredményét hátrányosan befolyásolja és a felszerelésben károkat okozhat.**

---

**Környezeti feltételek**

A készüléknek a megadott tartományon kívül történő üzemeltetése vagy tárolása nem rendeltetésszerűnek minősül. Az ebből eredő károkért a gyártó nem felel.

A megengedett környezeti feltételekről szóló információt a „Műszaki adatok” című fejezetben találja meg.

---

**Hálózati csatlakozó**

A nagy teljesítményű készülékek áramfelvételük miatt befolyásolhatják a hálózat energetikai minőségét.

Ez néhány készüléktípust a

- csatlakoztatási korlátozások, a maximálisan megengedett hálózati impedanciára vonatkozó követelmények \*) vagy
- a minimálisan szükséges rövidzárlati teljesítményre vonatkozó követelmények \*)

tekintetében érinthet.

\*) Mindig a közhálózathoz menő csatlakozón  
Lásd a műszaki adatokat

Ebben az esetben a készülék üzemeltetője vagy felhasználója – adott esetben az energiaszolgáltató vállalattal egyeztetve – köteles meggyőződni arról, hogy a készüléket szabad-e csatlakoztatni.

**FONTOS!** Ügyeljen a hálózati csatlakozó biztonságos földelésére!

---

**A hálózati és a töltőáram okozta veszélyek**

Az akkumulátortöltő készülékekkel végzett munka során Ön számos veszélynek teszi ki magát, mint pl.:

- a hálózati és a töltőáram okozta áramütés veszélye.
- káros elektromágneses terek, amelyek szívritmus-szabályozóval ellátott személyek számára életveszélyt jelenthetnek.

Az áramütés halálos lehet. Alapjában véve minden áramütés életveszélyes. A készülék üzemeltetése közbeni áramütés elkerülése érdekében:

- ne érintsen semmilyen feszültség alatt álló alkatrészt a készüléken belül és kívül.
- ne érintse semmi esetre sem az akkumulátor pólusait.
- ne zárja rövidre a töltőkábelt, illetve a töltőkapcsokat.

Az összes kábelnek és vezetéknek jól rögzítettnek, sértetlennek, szigeteltnek és megfelelően méretezettnek kell lennie. A laza, megégett, károsodott vagy alulméretezett kábeleket és vezetékeket azonnal ki kell javíttatni az arra feljogosított szakműhellyel.

---

**Savak, gázok és gőzök okozta veszély**

Az akkumulátorok a szemet és a bőrt károsító savakat tartalmaznak. Ezenkívül az akkumulátorok töltésekor olyan gázok és gőzök keletkeznek, amelyek egészségkárosodást okozhatnak, és bizonyos körülmények között erősen robbanékonyak.

Az akkumulátor töltőkészüléket csak jól szellőztetett helyiségben használjuk, hogy megakadályozzuk a gyúlékony gázok koncentrációját. Az akkumulátorhelyiségek akkor nem számítanak robbanásveszélyesnek, ha természetes vagy mesterséges szellőztetéssel a hidrogén koncentrációja 4 % alatt marad.

---

A töltés alatt az akkumulátor és az akkumulátortöltő készülék között minimálisan 0,5 méter (19.69 in.) távolságot kell tartani. Tartsa távol az akkumulátortól a lehetséges gyújtóforrásokat, mint a tűz és a nyílt láng.

---

Az akkumulátor csatlakozó vezetékét (pl. a töltőkapcsokat) semmi esetre se vegye le a töltés folyamán.

---

A keletkező gázokat és gőzöket ne lélegezze be - Gondoskodjon megfelelő mennyiségű friss levegőről.

---

A rövidzár elkerülése érdekében semmilyen szerszámot vagy villamosan vezető anyagot ne helyezzen az akkumulátorra.

---

Az akkumulátorsavnak semmi esetre sem szabad a szembe, a bőrre vagy a ruházatra jutnia. Viseljen védőszemüveget és megfelelő védőruházatot. A ki-fröccsent savat azonnal öblítse le tiszta vízzel, és szükség esetén forduljon orvoshoz.

---

### **Az akkumulátorok ápolásával kapcsolatos általános tudnivalók**

- Az akkumulátorokat védeni kell a szennyeződésektől és a mechanikai behatásoktól.
  - A feltöltött akkumulátorokat tartsa hűvös helyen. Kb. +2 °C (35,6 °F) hőmérsékleten a legcsekélyebb az önkisülés.
  - Az akkumulátorgyártó adatai szerint vagy legalább hetenkénti szemrevételezéssel biztosítsa, hogy az akkumulátor a max. jelölésig fel legyen töltve savval (elektrolittal).
  - Ne indítsa el a készüléket, vagy állítsa le azonnal, és szakszervizben vizsgáltsa meg az akkumulátort, ha:
    - valamilyen lehetséges hiba miatt az akkumulátor egyes celláiban a sav szintje egyenetlen vagy nagy vízfelvételt mutat.
    - az akkumulátor hőmérséklete 55 °C (131 °F) fölé emelkedik.
- 

### **Saját magunk és mások védelme**

- A készülék használatakor más személyeket, mindenekelőtt a gyermekeket tartsa távol. Ha mégis tartózkodnak személyek a közelben, akkor
- tájékoztassa őket az összes veszélyről (egészségre káros savak és gázok, a hálózati és a töltőáram okozta veszélyeztetés...),
  - bocsásson rendelkezésre megfelelő védőeszközt.

A munkaterület elhagyása előtt gondoskodjon arról, hogy a távollétében se keletkezzenek személyi vagy anyagi károk.

---

### **Biztonsági intézkedések normál üzemben**

Védővezetővel ellátott készülékeket csak védővezetékes hálózathoz, védőérintkezővel ellátott dugaszoló aljzaton át csatlakoztasson. Amennyiben a készüléket védővezeték nélküli hálózathoz vagy védőérintkező nélküli dugaszoló aljzaton keresztül csatlakoztatja, az súlyos gondatlanságnak minősül. Az ebből eredő károkért a gyártó nem felel.

---

A készüléket csak az adattáblán megadott IP-védettséggel üzemeltesse.

---

A készüléket semmi esetre se helyezze üzembe, ha károsodás észlelhető rajta.

---

A hálózati és készülékcsatlakozó kábelekben rendszeresen vizsgáltsa meg villamos szakemberrel a védővezeték működőképességét.

---

A nem tökéletesen működőképes biztonsági berendezéseket és a nem kifogástalan állapotban lévő alkatrészeket a készülék bekapcsolása előtt javíttassa ki arra feljogosított szakműhellyel.

---

A védőberendezéseket soha ne hidalja át, és ne helyezze üzemben kívül.

A beszerelés után szükség van egy könnyen hozzáférhető hálózati csatlakozóra.

---

**A készülékek elektromágneses összeférhetőségi besorolásai**

„A” zavarkibocsátási osztályú készülékek:

- Csak ipari területen történő használatra szolgálnak
- Más területen vezetéken terjedő és sugárzott zavarokat okozhatnak.

„B” zavarkibocsátási osztályú készülékek:

- Teljesítik az ipari és a lakóterületek zavarkibocsátási követelményeit. Ez érvényes olyan lakóterületekre is, ahol az energiaellátás a kifizetésű közhálózatból történik.

A készülékek elektromágneses összeférhetőségi besorolása az adattábla vagy a műszaki adatok alapján.

---

**EMC-  
intézkedések**

Különleges esetekben a készülék a szabványban rögzített zavarkibocsátási határértékek betartása ellenére is befolyással lehet a tervezett alkalmazási területre (pl. ha a felállítás helyén érzékeny készülékek vannak, vagy ha a felállítás helye rádió- vagy televízió-vevőkészülékek közelébe esik). Ebben az esetben az üzemeltető köteles a zavar elhárítására megfelelő intézkedéseket tenni.

---

**Adatbiztonság**

A gyári beállítások megváltoztatása esetén az adatok biztonságáért (mentéséért) a felhasználó felelős. A személyes beállítások kitörlődéséért a gyártó nem felel.

---

**Karbantartás**

Minden üzembehelyezés előtt ellenőrizze a hálózati csatlakozót és a hálózati kábelt valamint a töltővezetéseket és töltőkapcsokat. Szennyeződés esetén tisztítsa meg a készülékház felületét puha tisztítókendővel, majd oldószermentes tisztítószerrel.

---

**Javítás és helyreállítás**

Javítási és helyreállítási munkákat a készüléken kizárólag arra feljogosított szakmühellyel szabad végeztetni. Csak eredeti pót- és kopó alkatrészeket használjon (ez érvényes a szabványos alkatrészekre is). Idegen forrásból beszerzett alkatrészek esetén nem garantált, hogy az igénybevételnek és a biztonsági igényeknek megfelelően tervezték és gyártották őket.

A változtatások, beépítések vagy átépítések csak a gyártó jóváhagyásával engedélyezettek.

---

**Az üzemeltető kötelességei**

Az üzemeltető kötelezettséget vállal arra vonatkozóan, hogy csak olyan személyekkel végeztet munkát a géppel, akik

- az alapvető munkabiztonsági és balesetmegelőzési előírásokkal tisztában vannak és a készülék kezelésére betanították őket,
  - a kezelési útmutatót, különösen a „Biztonsági előírások” fejezetet elolvasták, megértették és azt aláírásukkal igazolták,
  - a munka eredményével szemben támasztott követelményeknek megfelelő képzésben részesültek.
-



A személyzet biztonság tudatos munkáját rendszeres időközönként ellenőrizni kell.

---

### **Biztonságtechnikai ellenőrzés**

A gyártó javasolja, hogy legalább 12 havonta végeztesse el a gép biztonságtechnikai ellenőrzését.

---

Biztonságtechnikai ellenőrzést csak képezett elektromos szakember végezhet

- módosítás után,
- beépítés vagy átépítés után,
- javítás, ápolás és karbantartás után,
- legalább tizenkét havonta.

---

A biztonságtechnikai ellenőrzés során követni kell a megfelelő nemzeti és nemzetközi szabványok és irányelvek előírásait.

---

A biztonságtechnikai ellenőrzéssel kapcsolatban közelebbi tájékoztatást szervizhelye nyújt. A szerviz kérésre a szükséges dokumentumokat rendelkezésre bocsátja.

---

### **Jelölések a készüléken**

A CE-jellel ellátott készülékek teljesítik a rájuk vonatkozó irányelvek alapvető követelményeit.

---

Az EAC vizsgálati jellel jelölt készülékek teljesítik az Oroszországban, Fehéroroszországban, Kazahsztánban, Örményországban és Kirgizisztánban érvényes releváns szabványok előírásait.

---

### **Ártalmatlanítás**

Az elektromos és elektronikus berendezések hulladékait az EU-s irányelveknek és a nemzeti jogszabályoknak megfelelően szelektíven kell gyűjteni, és környezetbarát módon kell újrahasznosítani. A használt készülékeket le kell adni a kereskedőnél, vagy egy helyi, felhatalmazott gyűjtő- és ártalmatlanító rendszeren keresztül. A régi készülék szakszerű ártalmatlanítása elősegíti az anyagi erőforrások fenntartható újrahasznosítását. Ezek figyelmen kívül hagyása potenciális egészségügyi / környezeti hatásokkal járhat.

#### **Csomagolóanyagok**

Szelektív gyűjtés. Ellenőrizze a települése előírásait. Csökkentse a doboz térfogatát.

---

### **Szerzői jog**

A jelen kezelési útmutató szerzői joga a gyártóé.

---

A szöveg és az ábrák a nyomdába adás időpontjában fennálló műszaki állapotnak felelnek meg. A változtatás jogát fenntartjuk. A kezelési útmutató tartalma semiféle igényre nem adhat alapot. Újítási javaslatokat és a kezelési útmutatóban előforduló hibák közlését köszönettel vesszük.

# Teljesítményosztályok

---

**Általános tudnivalók** A teljesítményosztályokra megadott kW-adat a házzal rendelkező kivitelre vonatkozik, és nincs közvetlen összefüggésben a tényleges készülékteljesítménnyel.

---

**2 kW** Selectiva  
2040 / 2050 / 2060 / 2070  
4020 / 4035

---

**3 kW** Selectiva  
2080 / 2100 / 2120  
4045 / 4060

# Általános információk

---

## Készülék-konceptió

A 24 V-os és 48 V-os akkumulátorok egyfázisú akkumulátortöltő készülékét intelligens töltési technológia jellemzi. Az Ri töltési eljárással rendelkező sikeres Active Inverter Technology (aktív inverter technológia) illeszkedik az akkumulátor igényeihez, és csak olyan árammal tölti az akkumulátort, amely valóban szükséges.

A technológia egy robusztus házban van elhelyezve az ipari szabványnak megfelelően. A kompakt felépítés a biztonsági szabványok által támasztott minden követelményt teljesít, csökkenti a helyigényt és hosszú élettartamot biztosítva védi az alkatrészeket.

A grafikus kijelzővel, beépített adatgyűjtővel, új interfészekkel és kiegészítő opciókkal felszerelt készülék tökéletesen megfelel a jövő kihívásainak.

---

## Rendeltetészerű használat

Az akkumulátortöltő készülék a következőkben felsorolt akkumulátorok töltésére szolgál. Az egyéb vagy ezen túlmenő használat nem rendeltetészerűnek minősül. Az ebből eredő károkért a gyártó nem vállal felelősséget. A rendeltetészerű használathoz tartozik még

- a kezelési útmutatóban szereplő összes tudnivaló figyelembevétel,
- a hálózati kábel és a töltőkábel rendszeres ellenőrzése is.

### **VESZÉLY!**

#### **Szárazakkumulátorok (primer akkumulátorok) és nem újratölthető akkumulátorok töltésekor veszély áll fenn.**

Kifolyó akkumulátor miatti súlyos személyi sérülés és anyagi kár lehet a következmény.

- ▶ Csak az alábbiakban megadott típusú akkumulátorokat szabad tölteni.
- 

### **VESZÉLY!**

#### **Nem megfelelő akkumulátorok töltése miatti veszély.**

A kilépő gázoknak, gyulladásnak vagy robbanásnak súlyos személyi sérülések és anyagi károk lehetnek a következményei.

- ▶ Csak olyan akkumulátorokat szabad csatlakoztatni az akkumulátortöltő készülékre, amelyek típusukat, feszültségüket és kapacitásukat tekintve alkalmasak az akkumulátortöltő készülékhez, és megfelelnek az akkumulátortöltő készülék beállításainak.
- 

Az akkumulátortöltő készüléket savas ólomakkumulátorok, NiCd akkumulátorok és lítiumion-akkumulátorok töltésére tervezték.

- Pb WET akkumulátorok (PzS, GiS, ...):  
Szellőző, savas ólomakkumulátorok folyékony elektrolittal.
- Pb GEL akkumulátorok (PzV, GiV, ...):  
Szeleppel szabályozott, zárt, savas ólomakkumulátorok (VRLA) rögzített elektrolittal (zselé vagy szövet).
- NiCd akkumulátorok:  
Szellőző vagy zárt NiCd akkumulátorok folyékony elektrolittal.
- Pb CSM WET akkumulátorok (Copper Stretched Metal):  
szellőző savas CSM ólomakkumulátorok folyékony elektrolittal.
- Lead Crystal akkumulátorok:  
EVFJ / CNFJ típusú Lead Crystal akkumulátorok.
- PzQ akkumulátorok:  
Nehéz terhelésű alkalmazásokhoz.

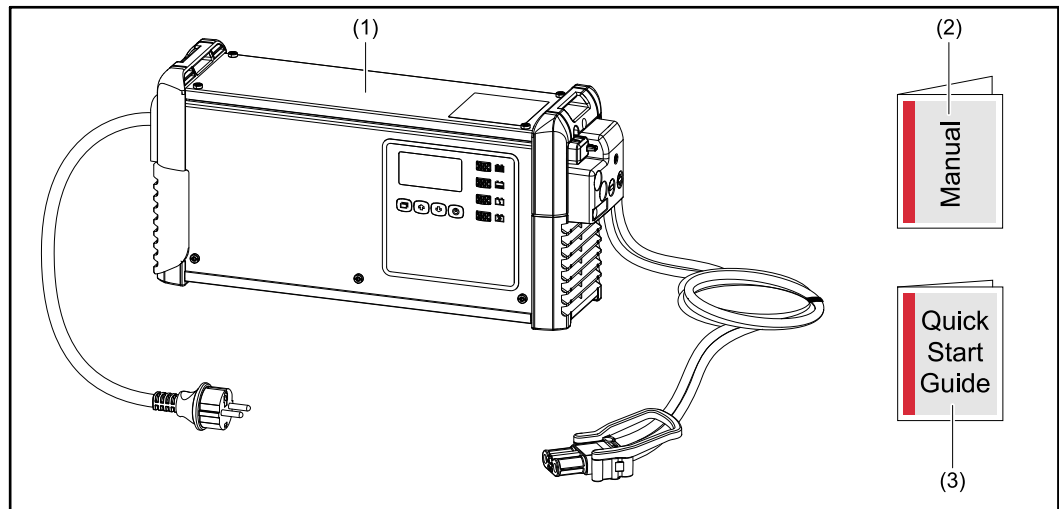
A lítiumion-akkumulátorok töltésekor csak tanúsított, gyújtószikramentes akkumulátorok használhatók.

A lítiumion-akkumulátorok feltöltéséhez az akkumulátorra specifikusan tervezett ügyfélszolgálati azonosító vonalat kell használni. A lítiumion-akkumulátorok szabványos töltési eljárása nincs előre beépítve az akkumulátortöltő készülékbe.

- Lítiumion-akkumulátorok:  
LFP, LTO, NMC, NCA, NCO, LMO, LCO.

A készülék kifogástalan működése a szakszerű használatától függ. A készüléket semmiképpen nem szabad a kábelnél fogva húzni.

## Szállítási terjedelem



- (1) Akkumulátortöltő készülék
- (2) Kezelési útmutató
- (3) Rövid útmutató

## Hálózati csatlakozás

### **VESZÉLY!**

#### **Elektromos áram miatti veszély.**

Súlyos sérülés vagy halál lehet a következmény.

- ▶ A munkák elkezdése előtt minden érintett készüléket és komponenst ki kell kapcsolni és le kell választani a villamos hálózatról.
- ▶ Minden érintett készüléket és komponenst biztosítani kell újbóli bekapcsolás ellen.



## **VESZÉLY!**

### **Hibás kezelés és hibásan elvégzett munkák miatti veszély.**

Súlyos személyi sérülés és anyagi kár lehet a következmény.

- ▶ A jelen dokumentumban ismertetett összes munkát és funkciót csak képzett szakember végezheti el.
  - ▶ Olvassa el és értse meg a dokumentumot.
  - ▶ Olvassa el és értse meg a rendszerelemek összes kezelési útmutatóját, különösen a biztonsági előírásokat.
- 



## **VESZÉLY!**

### **A hibás vagy elégtelen hálózati ellátás miatt veszély áll fenn.**

Súlyos személyi sérülés és anyagi kár lehet a következmény.

- ▶ A „Műszaki adatok” című fejezet szerinti hálózati ellátásra vonatkozó követelményeknek teljesülniük kell.
- 

## **Töltővezeték**



## **VESZÉLY!**

### **A töltőcsatlakozó-dugó szakszerűtlen leválasztása következtében kirepülő szikrák veszélye.**

Súlyos személyi sérülés és anyagi kár lehet a következmény. Az ennek során keletkező szikrák meggyújthatják a töltési folyamat közben képződő töltőgázokat és ezáltal tüzet vagy robbanást okozhatnak

- ▶ Fejezze be a töltési folyamatot az akkumulátortöltő készülékkel, és a töltővezetékek lehűlése után csavarja fel a vezetékeket, vagy ha van kábeltartó, akkor azon helyezze el.
- 

## **A hálózati/ töltővezetékek helyes vezetése**



## **VESZÉLY!**

### **Szanaszét heverő töltőkábelek miatti veszély.**

Súlyos személyi sérülés és anyagi kár lehet a következmény. A kihúzott, laza kábelekben valaki fennakadhat vagy felbukhat.

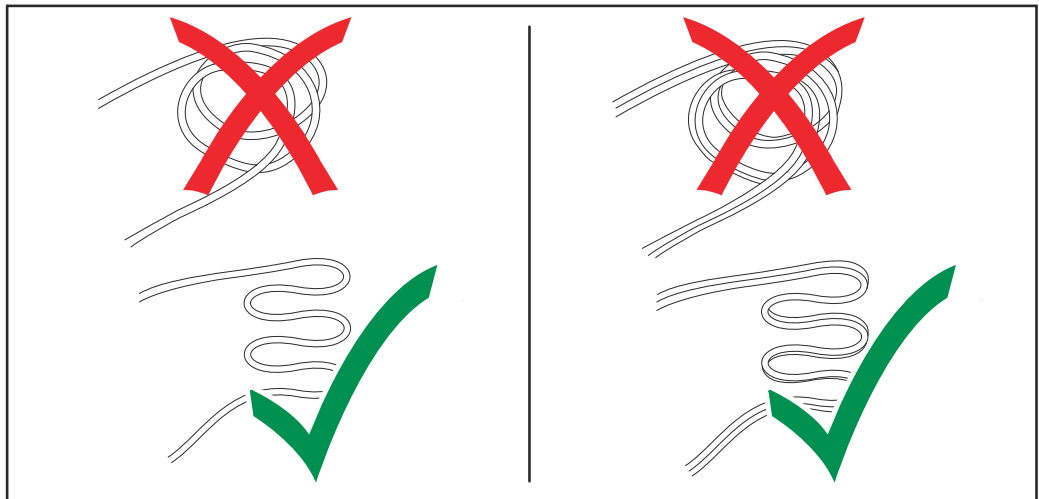
- ▶ A töltővezetéseket úgy kell vezetni, hogy senki se botolhasson beléjük, illetve akadjon fenn bennük.
-

**⚠ VIGYÁZAT!**

**Túlmelegedés miatti veszély a helytelenül vezetett hálózati/töltővezetékek következtében.**

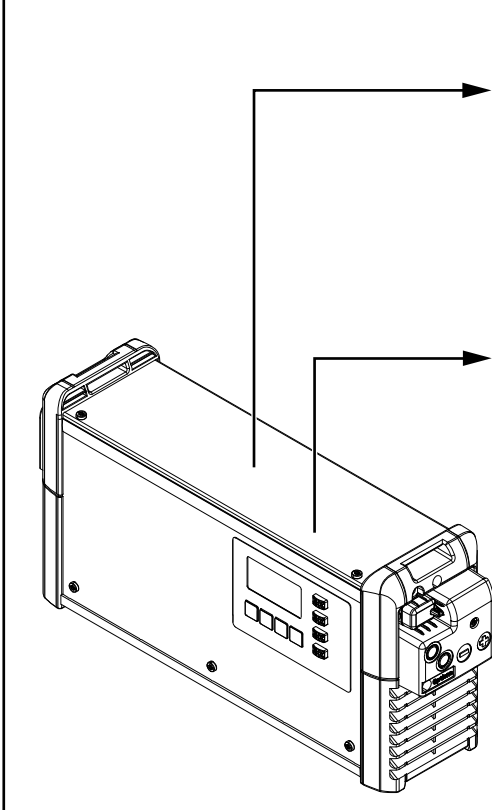
A hálózati/töltővezetékek sérülésveszélye.

- ▶ A hálózati/töltővezeték cseréjét csak elektromos szakember végezheti el.
- ▶ A hálózati/töltővezetékeket hurok nélkül kell vezetni.
- ▶ A hálózati/töltővezetékeket nem szabad letakarni.
- ▶ Az olyan töltővezetékeket, melyek hossza több, mint 5 m (16 ft. 4.85 in.) egyesével kell fektetni (nem kötegelve).
- ▶ Az olyan töltővezetékek, melyek hossza több, mint 5 m (16 ft. 4.85 in.) fel-forrósodhatnak (figyelem, forró felületek).
- ▶ A következő esetekben különösen figyelni kell arra, hogy a töltővezetékek felületi hőmérséklete ne lépje túl a 80 °C-ot (176 °F)
  - A környezeti hőmérséklet 30 °C (86 °F) vagy annál több
  - A töltővezeték keresztmetszete 95 mm<sup>2</sup> vagy több
  - A töltővezeték hossza 5 m (16 ft. 4.85 in.) vagy több



**A készüléken elhelyezett figyelmeztetések**

Az akkumulátortöltő készülék biztonsági szimbólumokkal van ellátva. A biztonsági szimbólumokat nem szabad eltávolítani vagy átfesteni.



**WARNING - WARNING - ATTENTION  
ADVERTENCIA - AVVISO**

Ladevorgang immer stoppen bevor das Ladekabel abgezogen wird!  
Explosive Gase, Flammen und Funken vermeiden.  
Während des Ladens für ausreichend Frischluft-Zufuhr sorgen!  
Always stop charging before you disconnect the charging cable!  
Explosive gases. Prevent flames and sparks.  
Provide adequate ventilation during charge!  
Toujours arrêter la charge avant de déconnecter le câble de charge!  
Gaz explosifs. Éviter les flammes et les étincelles.  
Prévoir une ventilation adaptée pendant la charge!  
¡Detener siempre la carga antes de desconectar el cable de carga!  
Gases explosivos. Evitar llamas y chispas.  
¡Mantener una ventilación adecuada durante la carga!  
Interrompere sempre la carica prima di scollegare il cavo di carica!  
Gas esplosivi. Evitare fiamme libere e scintille.  
Predisporre una ventilazione adeguata durante la carica! 42.0409.0419

www.fronius.com		Selectiva x.0 xxxx xkW
		Part No.: 4,010,xxx
		Ser. No.: xxxxxxxx
	U <sub>AC</sub> nom.	1~ NPE 230V 50/60Hz
	I <sub>AC</sub> max.	xxA
	P <sub>AC</sub> max.	xxxxW
	U <sub>DC</sub> nom.	xxV
	I <sub>DC</sub> max.	xxA
IP21	Protective class I	
Fronius International GmbH Froniusstraße 1 4643 Pettenbach Austria		



Az elhasználdott készülékeket ne tegye a háztartási hulladékba, hanem a biztonsági előírásoknak megfelelően ártalmatlanítsa.



Tartsa távol az akkumulátortól a lehetséges gyújtóforrásokat, valamint a tüzet, szikrát és nyílt lángot.



Robbanásveszély! Töltéskor az akkumulátorban durranógáz képződik.



Az akkumulátorsav maró hatású, semmi esetre sem kerülhet szembe, bőrre vagy ruházatra.



A töltés során gondoskodjon elegendő friss levegő bevezetéséről.



A funkciókat csak a kezelési útmutató teljes átolvasása után használja.

### Figyelmeztetések a készülék belsejében



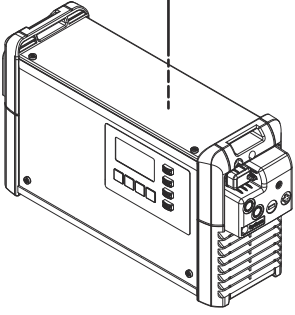

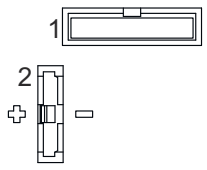
#### VESZÉLY!

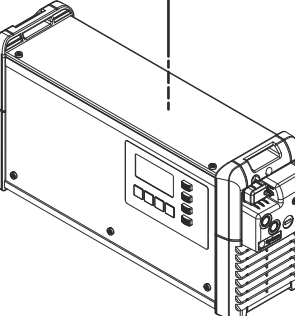

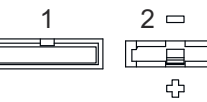
#### Elektromos áramütés miatti veszély.

Súlyos sérülés vagy halál lehet a következmény.

- ▶ A házat csak a gyártó által kiképzett szerviztechnikusok nyithatják ki.
- ▶ A készülékház nyitott állapotában végzett munkák előtt a készüléket le kell választani a hálózatról. Megfelelő mérőkészülékkel meg kell győződni arról, hogy teljesen kisérték-e az elektromosan feltöltött alkatrészek (például kondenzátorok).
- ▶ Jól olvasható, érthető figyelmeztető táblával biztosítani kell, hogy a készülék a munkálatok befejezéséig a hálózatról leválasztva maradjon.

A készülék belsejében:

 <p>2 kW</p>	XXXX	 <p><b>WARNING Hazardous Voltage</b></p> <p>Kondensator Entladezeit &lt; 2 min.          Capacitor discharge time &lt; 2 min.          Décharge de condensateur &lt; 2 min.          Condensador tiempo de descarga &lt; 2 min.          Condensatore tempo di scaricamento &lt; 2 min.</p>
	<p>U<sub>DC</sub> nom. xxV          Part No.: 4,010,xxx          Ser. No.: xxxxxxxx</p>  <p>1 Display          2 Battery CR2032</p>	

 <p>3 kW</p>	XXXX	 <p><b>WARNING Hazardous Voltage</b></p> <p>Kondensator Entladezeit &lt; 2 min.          Capacitor discharge time &lt; 2 min.          Décharge de condensateur &lt; 2 min.          Condensador tiempo de descarga &lt; 2 min.          Condensatore tempo di scaricamento &lt; 2 min.</p>
	<p>U<sub>DC</sub> nom. xxV          Part No.: 4,010,xxx          Ser. No.: xxxxxxxx</p>  <p>1 Display          2 Battery CR2032</p>	



# A felállítási hely kiválasztása és a fali szerelés

## Felállítási utasítások

### **VESZÉLY!**

#### **Felboruló vagy leeső készülékek miatti veszély.**

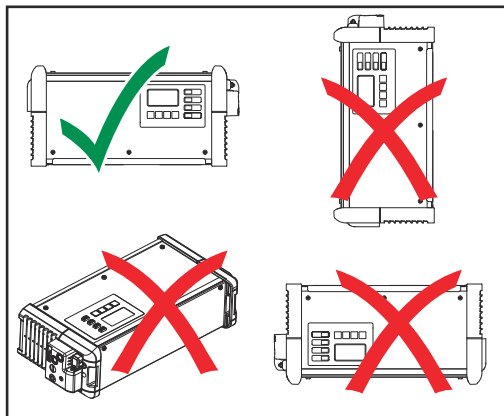
Súlyos személyi sérülés és anyagi kár lehet a következmény.

- ▶ Az összes rendszerelemet stabilan kell felállítani.
- ▶ Padlótartó vagy fali tartó alkalmazásakor folyamatosan biztosítani kell az összes rögzítőelem stabil helyzetét.

A készülék az IP21 védetség szempontjából be van vizsgálva, ami az alábbiakat jelenti:

- 12,5 mm-nél (0.49 in.) nagyobb átmérővel rendelkező, szilárd, idegen testek behatolása elleni védelem
- Függőleges csöpögő víz elleni védelem

A készüléket az IP21 védetség szerint száraz, zárt helyiségekben lehet felállítani és üzemeltetni. Nedvesség behatolását kerülni kell.



A készülék megengedett használati helyzete a vízszintes.

#### **Hűtőlevegő**

A készüléket úgy kell felállítani, hogy a hűtőlevegő akadálytalanul tudjon átáramolni a ház arra szolgáló nyílásain. A levegő be- és kiömlőnyílásaitól mindig legalább 20 cm (7.87 in.) távolságnak kell lennie. A környezeti levegőnek mentesnek kell lennie

- a túlzott mértékű portterheléstől
- az elektromosan vezető részecskéktől (koromtól, illetve fémforgácsoktól)
- hőforrásoktól
- akkumulátorsav-gőzöktől

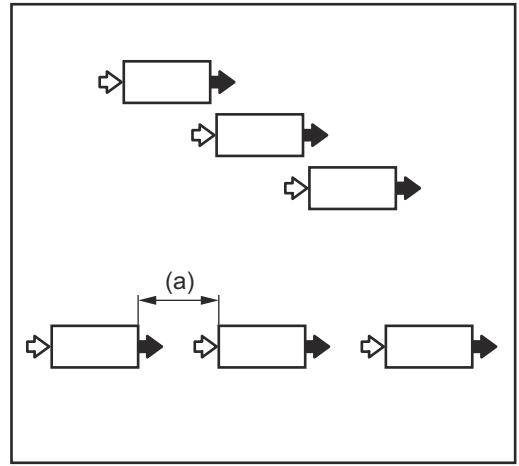
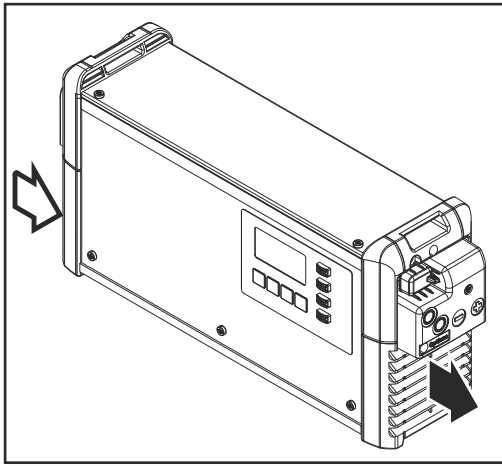
A hűtőlevegő beszívása és kiáramlása az alábbi ábrákon látható nyilak szerint történik.

### **VIGYÁZAT!**

#### **Részben vagy teljesen letakart levegőbelépő és -kilépő nyílások miatti veszély.**

Ennek anyagi károk lehetnek a következményei.

- ▶ Több készülék egymás mögötti felállítását eltolva kell megvalósítani.



Ha a készülékek elrendezése eltolás nélkül, egy sorban történik, a készülékek közötti távolságnak a következőnek kell lennie:

a) minimális távolság: 20 cm (7.87 in.)

## Fali és padló tartó

### **VESZÉLY!**

#### **Hibásan végzett munkák és leeső készülékek miatti veszély.**

Súlyos személyi sérülés és anyagi kár lehet a következmény.

- ▶ Ezt a szerelési munkát csak képzett szakember végezheti el.

Alapfelülettől függően különféle tiplik és csavarok szükségesek. Ezért a tiplik és a csavarok nem tartoznak bele a szállítási terjedelembé. A szerelő felel a megfelelő tiplik és csavarok kiválasztásáért.

### **VESZÉLY!**

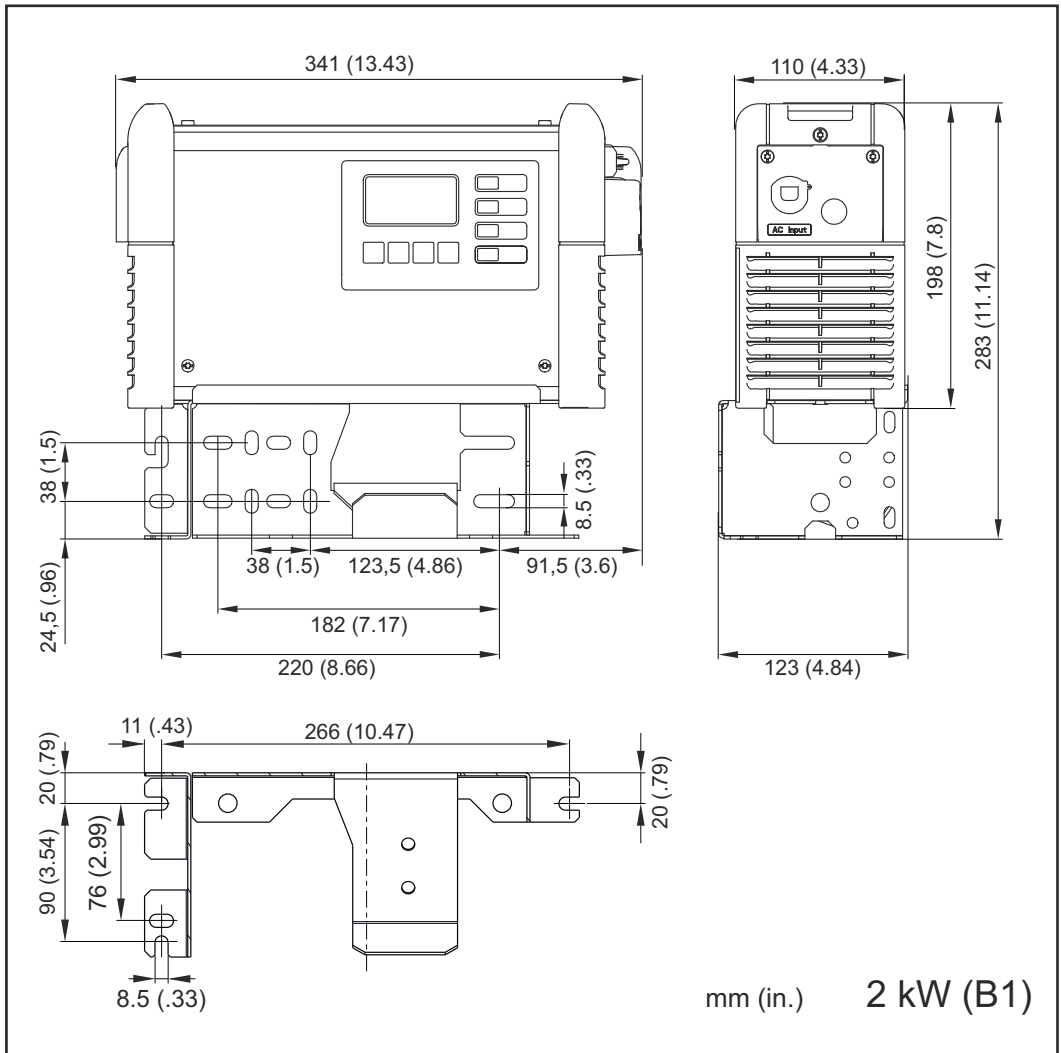
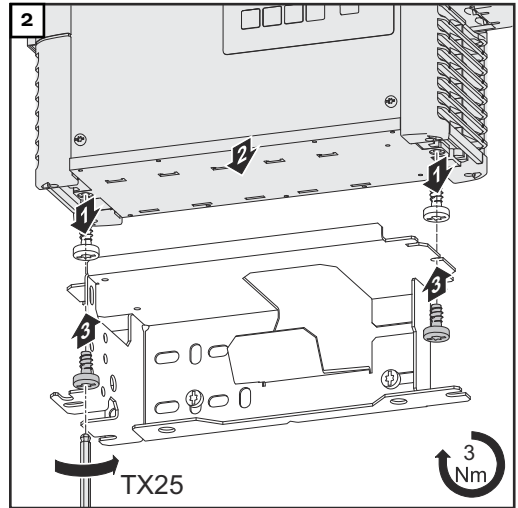
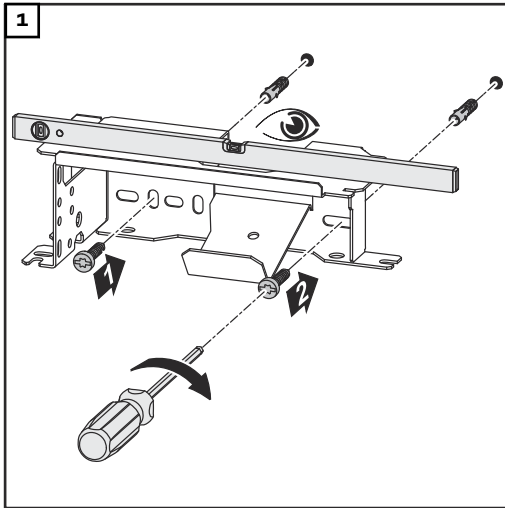
#### **Felboruló vagy leeső tárgyak miatti veszély.**

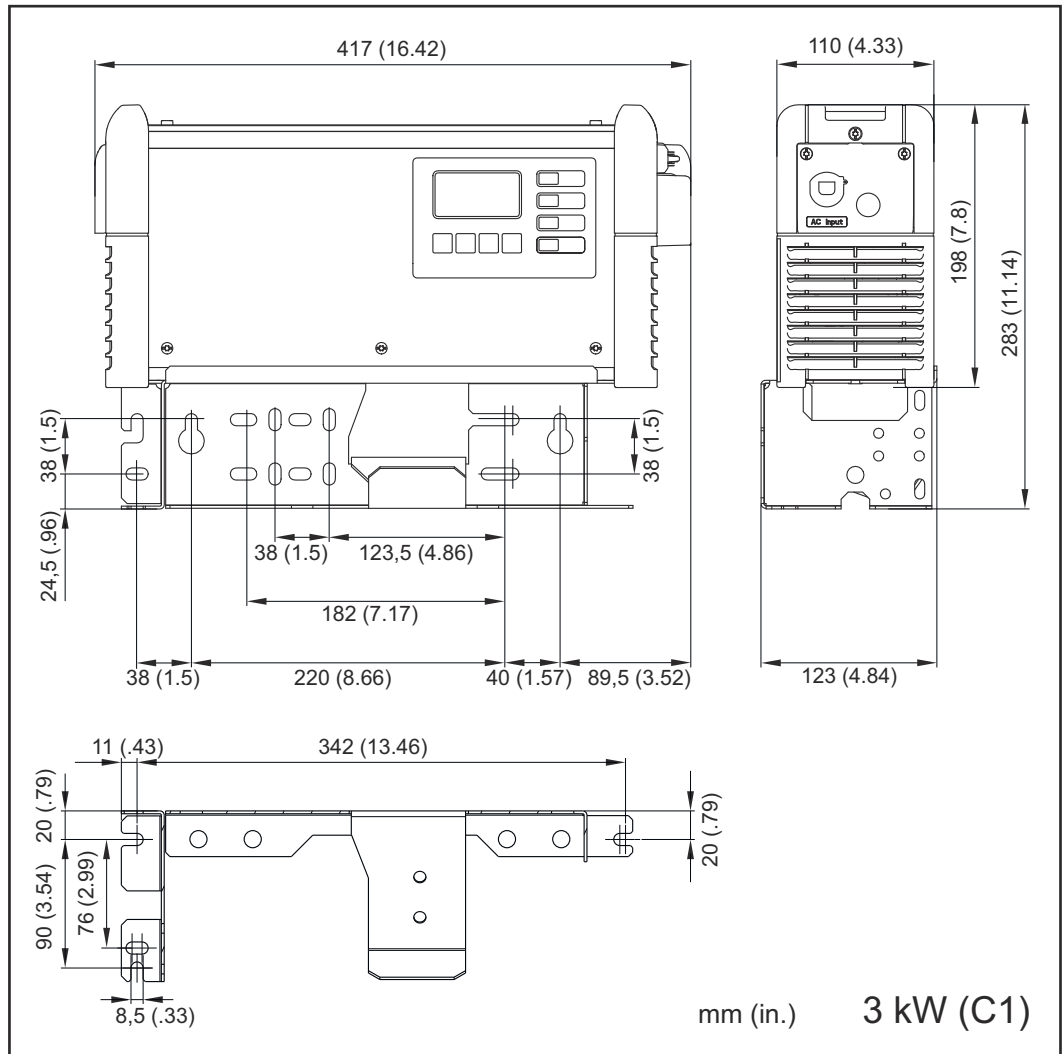
Súlyos személyi sérülés és anyagi kár lehet a következmény.

- ▶ Ezt a fali tartót csak a gyártó erre a célra szolgáló akkumulátortöltő készülékével használja.
- ▶ A készüléket vízszintesen szerelje fel.
- ▶ Fali szerelés esetén a fal teherbírásának elegendőnek kell lennie.

#### **A fali tartó súlya:**

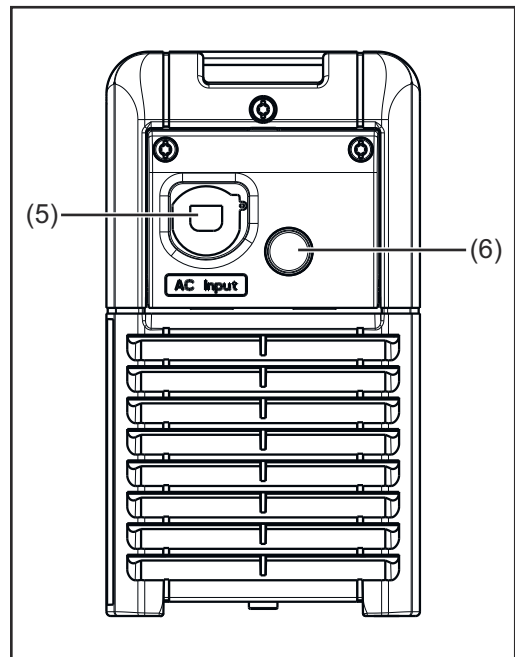
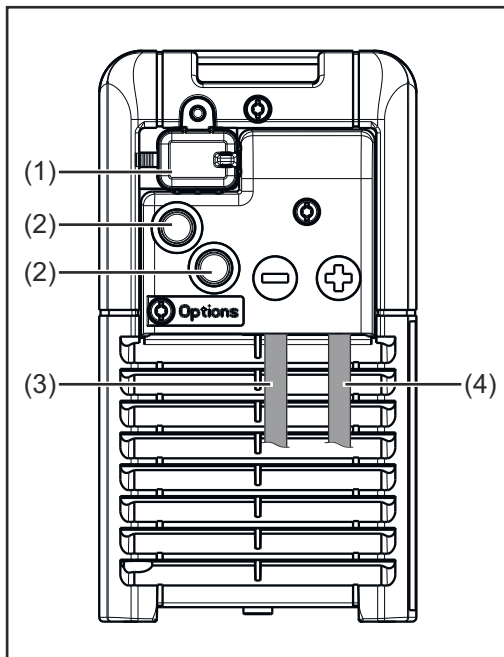
2 kW (B1)	1,10 kg (2.43 lb.)
3 kW (C1)	1,35 kg (2.98 lb.)



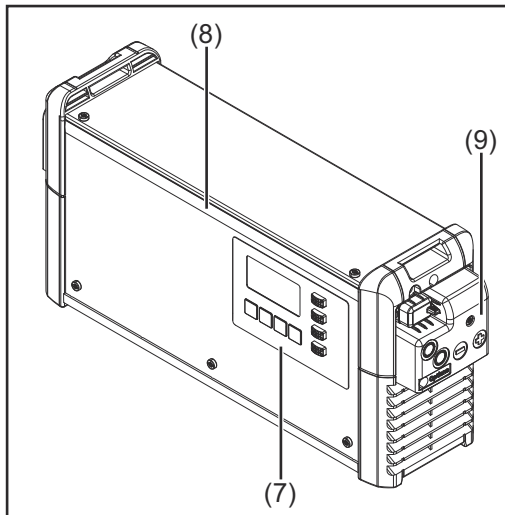


# Kezelőelemek és csatlakozók

## Kezelőelemek és csatlakozók



Sz.	Funkció
(1)	<b>USB-csatlakozó</b> Az USB-csatlakozó USB-meghajtó segítségével támogatja a készülék szoftverfrissítését és a töltési paraméterek naplózását a töltési folyamat közben.
(2)	<b>Opcionális tartozékoknak fenntartott hely</b>
(3)	<b>Csatlakozó (-) töltővezetékhez</b>
(4)	<b>Csatlakozó (+) töltővezetékhez</b>
(5)	<b>Hálózati kábel</b>
(6)	<b>Elektrolit-keringtetés opció pozíciója</b>




---

**Sz. Funkció**

---

**(7) Kezelőpanel**

---

**(8) Opcionális LED-csík**

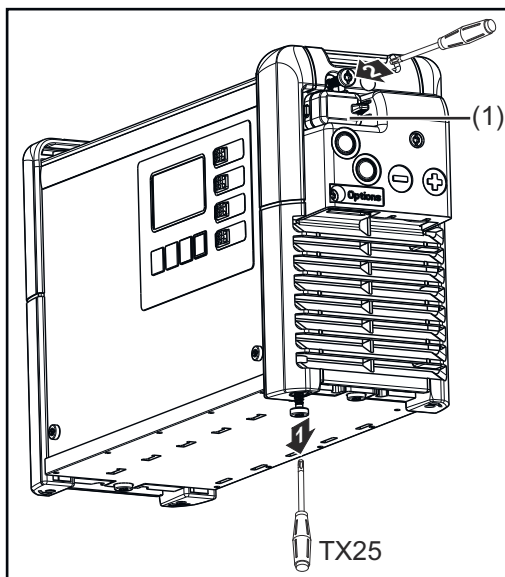
A töltöttségi állapotnak megfelelő színben világít a „Kezelőpanel” című szakaszban ismertett kijelzések szerint

---

**(9) Az opcionális csatlakozódugó és a töltővezetékek fedele**

Az opcionális csatlakozódugó és a töltővezetékek csak a fedél (9) eltávolítása után hozzáférhetők. Ehhez kövesse az „Opciók” című fejezet „Biztonság” című szakaszában található figyelmeztetéseket.

---



Az USB-csatlakozó fedele (1) csavarral biztosítható.

**2 kW opcionális csatlakozó kiosztása**

Pin	Plug Code	Plug 14p	Plug Code	Pin
13	S 1		Dete	14
11	S 2		C2 G	12
9	C1 G		13V O	10
7	C1 L		C2 L	8
5	C1 H		C2 H	6
3				4
1	- St		+ St	2

**14 pólusú opcionális csatlakozó a ház belsejében**

Pin	Plug Code	Function
13	S 1	
11	S 2	
9	C1 G	CAN 1GND wire brown
		- Remote Control wire 4 - Option Box wire brown* - CBG Easy GND*
7	C1 L	CAN 1Low wire yellow
		- Option Box wire yellow* - Remote Control wire 3 - CBG Easy Detect*
5	C1 H	CAN 1High wire green
		- Remote Control wire 2 - Option Box wire green*
3		
1	- St	- Temperature Controlled Charing* - Extern Start / Stop

Pin	Plug Code	Function
14	Dete	Detect wire white
12	C2 G	CAN 2GND wire brown
		- Temp monitoring of contacts wire brown
10	13 V O	13 V Power Supply wire white
		- Remote Control wire 1 - Option Box wire white* - CBG Easy VCC* - Temp monitoring of contacts wire white
8	C2 L	CAN 2Low wire yellow
		- Temp monitoring of contacts wire yellow
6	C2 H	CAN 2High wire green
		- Temp monitoring of contacts wire green
4		
2	+ St	- Temperature Controlled Charing* - Extern Start / Stop



Gateway Link\*






TagID Link\*






\* not available for Selectiva UL

### 3 kW opcionális csatlakozó kiosztása

Pin	Plug Code	Plug 14p	Plug Code	Pin
13	S 1	● ●	Dete	14
11	S 2	● ●	C2 G	12
9	C1 G	● ●	13V O	10
7	C1 L	● ●	C2 L	8
5	C1 H	● ●	C2 H	6
3		● ●		4
1	- St	● ●	+ St	2

### 14 pólusú opcionális csatlakozó a ház belsejében

Pin	Plug Code	Function
13	S 1	Status 1
11	S 2	Status 2
9	C1 G	CAN 1GND wire brown 
		- Remote Control wire 4 - Option Box wire brown*° - CBG Easy GND*°
7	C1 L	CAN 1Low wire yellow 
		- Remote Control wire 3 - Option Box wire yellow*° - CBG Easy Detect*°
5	C1 H	CAN 1High wire green 
		- Remote Control wire 2 - Option Box wire green*°
3		
1	- St	- Temperature Controlled Charging*° - Extern Start / Stop°

Pin	Plug Code	Function
14	Dete	Detect wire white 
12	C2 G	CAN 2GND wire brown 
		- Temp monitoring of contacts wire brown
10	13 V O	wire white 
		- Remote Control wire 1 - Option Box wire white*° - CBG Easy VCC*° - Status - Air Puls*° - Temp monitoring of contacts wire white°
8	C2 L	CAN 2Low wire yellow 
		- Air Puls*° - Temp monitoring of contacts wire yellow°
6	C2 H	CAN 2High wire green 
		- Temp monitoring of contacts wire green°
4		
2	+ St	- Temperature Controlled Charging*° - Extern Start / Stop°



Gateway Link\*

\* not available for Selectiva UL

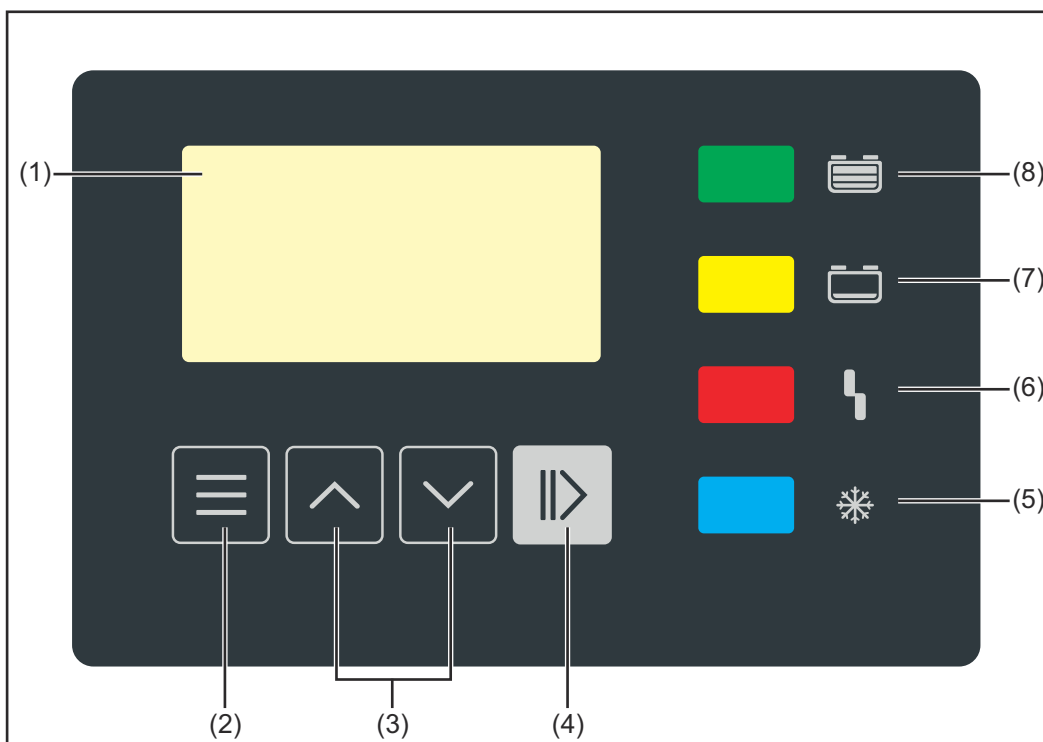


TagID Link\*° / Battery Link\*

° not available for SelectION



## Kezelőpanel



---

### Sz. Funkció

---

#### (1) Kijelző

---

#### (2) „Menü” gomb

A kívánt menü kiválasztása.  
Visszatérés a fölérendelt menübe.

---

#### (3) „Up / Down” („Fel / le”) gombok

A kívánt menüpont kiválasztása.  
A kívánt érték beállítása.

---

#### (4) „Pause / Start” („Szünet / Start”) gomb

A töltési folyamat megszakítása és újbóli folytatása.  
Egy menüpont vagy beállítás jóváhagyása.

---

#### (5) „Akkumulátor lehült” kijelzés (kék)

Már lehült, használatra kész állapotban lévő akkumulátort jelez.  
**Folyamatosan világít:** A töltés vége után el lett érve a beállított lehülési idő, illetve opcionálisan az akkumulátor hőmérséklete.  
**Másodperces ütemben villog:** ezen kívül működésbe lépett a vízutántöltés-jelző. Részletes információk a „Kijelző” című fejezet **Kiegészítő funkciók áttekintése** című szakaszában található.

---

#### (6) „Hiba” kijelző (piros)

**Folyamatosan világít:** A készülék hibát jelez. Az aktuális helyzet nem tesz lehetővé szabályszerű töltést. Ha világít a piros kijelzés, akkor nem lehetséges a töltés (töltés megszakítva). A kijelzőn ennek megfelelő állapotüzenet látható.

**3 másodpercenként röviden felvillan:** A készülék figyelmeztetést ad ki. A töltési paraméterek kedvezőtlenek, a töltés azonban folytatódik. A kijelzőn felváltva látható a megfelelő állapotüzenet és a töltöttségi állapot.

---

**(7) „Töltés” kijelző(sárga)**

**Világít:** folyamatban lévő töltést jelez.

**Villog:** ha a töltés megszakadt.

---

**(8) „Akkumulátor feltöltve” kijelző (zöld)**

**Folyamatosan világít:** töltés befejezve.

**Másodperces ütemben villog:** töltés befejezve, ezen kívül működésbe lépett a vízutántöltés-jelző. Részletes információk a „Kijelző” című fejezet

**[Kiegészítő funkciók áttekintése](#)** című szakaszában található

---

# Az akkumulátor töltése

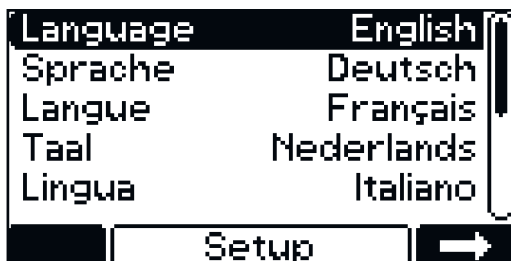
## Első üzembe helyezés

Ha először kötik össze az akkumulátortöltő készüléket az elektromos hálózattal, akkor a készülék SETUP üzemmódba áll.

Ebben az üzemmódban el kell végezni vagy jóvá kell hagyni a következő alapbeállításokat:

- nyelv (angol, német, francia, ...)
- dátum, pontos idő és időzóna
- mértékegységek: metrikus / angolszász
- Töltővezeték hossza és töltővezeték keresztmetszete
- akkumulátortípus, jelleggörbe, cellaszám és töltési idő vagy akkumulátor-kapacitás

- 1 Csatlakoztassa az elektromos hálózatra az akkumulátortöltő készülék hálózati csatlakozóját.



- 2 Az „Up / Down” („Fel / le”) gombokkal válassza ki a kívánt menünyelvet.

- 3 Hagyja jóvá a „Pause / Start” („Szünet / Start”) gombbal.

Alapbeállításaként az angol nyelv van letárolva.



- 4 Az „Up / Down” („Fel / le”) gombokkal válassza ki a kívánt időzónát.

- 5 Hagyja jóvá a „Pause / Start” („Szünet / Start”) gombbal.

Alapbeállításaként az UTC+1 közép-európai idő (CET, Berlin) időzóna van letárolva.



A következő beállításokat kell elvégezni:

- nyári időszámítás BE / KI
- óraformátum
- Időpont
- Dátum

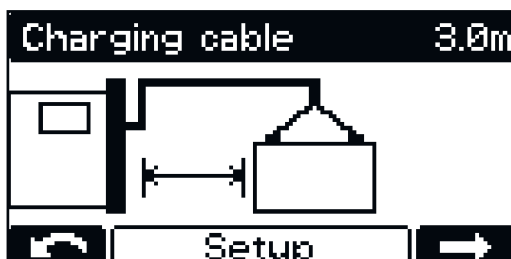
- 6 Az „Up / Down” („Fel / le”) gombokkal válassza ki a kívánt beállítást.

- 7 Hagyja jóvá az elvégzett beállítást a „Pause / Start” („Szünet / Start”) gombbal.

Alapbeállításaként a nyári időszámítás BE és a 24 órás óraformátum van letárolva.



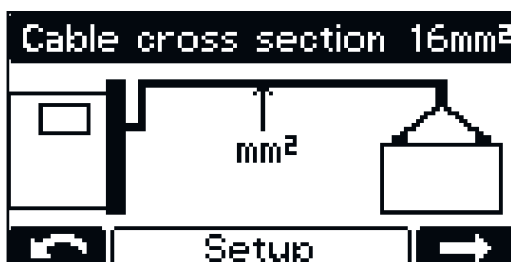
- 8 Az „Up / Down” („Fel / le”) gombokkal válassza ki a kívánt beállítást (metrikus / angolszász).
- 9 Hagyja jóvá a „Pause / Start” („Szünet / Start”) gombbal.



- 10 Az „Up / Down” („Fel / le”) gombokkal állítsa be a töltővezeték megfelelő hosszát (m / ft).
- 11 Hagyja jóvá a „Pause / Start” („Szünet / Start”) gombbal.

Az akkumulátortöltő készülék a megrendelés szerinti megfelelő töltővezeték-hosszal van konfigurálva.

A rosszul beállított töltővezeték-hossz negatív hatással lehet a töltési folyamatra!



- 12 Az „Up / Down” („Fel / le”) gombokkal állítsa be a töltővezeték megfelelő átmérőjét (mm² / AWG).
- 13 Hagyja jóvá a „Pause / Start” („Szünet / Start”) gombbal.

Az akkumulátortöltő készülék a megrendelés szerinti megfelelő töltővezeték-keresztmetszettel van konfigurálva.

A rosszul beállított töltővezeték-keresztmetszet negatív hatással lehet a töltési folyamatra!



- 14 Ha a kijelzett töltési konfiguráció helyes, akkor hagyja jóvá a töltési konfigurációt a „Szünet / Start” gombbal.

Az akkumulátortöltő készülék a megrendelés szerint van konfigurálva.

Ha az akkumulátortöltő készüléket kiegészítő konfigurálás nélkül rendelték meg, akkor a következő beállítások standard beállításaként értendők:

- Akkumulátortípus: nedves ólom (PzS, GiS)
- Jelleggörbe: 6 - RI
- Az akkumulátortöltő készüléknél maximálisan figyelembe vett cellaszám
- Töltési idő: 7-8 óra

Ha a konfiguráció nem egyezik meg a használt akkumulátorral, akkor megfelelően be kell állítani a paramétereket.

Az akkumulátortöltő készülék-paraméterekre vonatkozó részletes információk a „Kijelző” című fejezet [A beállítási lehetőségek áttekintése konfigurálás üzemmódban](#) szakaszában található

## A töltési folyamat indítása

### ⚠ VESZÉLY!

#### A kifolyó akkumulátorsav vagy a hibás akkumulátorok töltésekor bekövetkező robbanás miatt veszély áll fenn.

Súlyos személyi sérülés és anyagi kár lehet a következmény.

- ▶ A töltési folyamat megkezdése előtt győződjön meg a töltendő akkumulátor sértetlenségéről.

### ⚠ VESZÉLY!

#### Helytelen akkumulátortípus és hibás töltési beállítások miatti veszély.

Súlyos személyi sérülés és anyagi kár lehet a következmény.

- ▶ A töltési folyamat elkezdése előtt gondoskodni kell róla, hogy a helyes akkumulátortípus legyen beállítva az akkumulátortöltő készüléken.
- ▶ Az egyes akkumulátortípusokhoz a következő beállításokat kell elvégezni a töltés előtt:
  - töltési görbe
  - névleges feszültség (az akkumulátorcellák száma)
  - akkumulátor-kapacitás (Ah) vagy töltési idő (h)

Az akkumulátortöltő készülék-paraméterekre vonatkozó részletes információk a „Kijelző” című fejezet [Konfigurálás üzemmód](#) szakaszában található.

### ⚠ VIGYÁZAT!

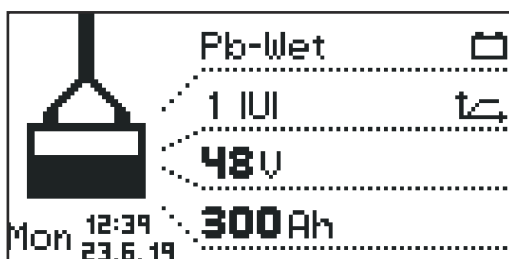
#### Töltőcsatlakozó-dugók erősen szennyezett érintkezői miatti anyagi károk veszélye áll fenn.

Az ezáltal megnövekedett átmeneti ellenállás túlmelegedést vagy akár a töltőcsatlakozó-dugó tönkremenetelét is okozhatja.

- ▶ Tartsa szennyeződésmentes állapotban, szükség esetén tisztítsa meg a töltőcsatlakozó-dugó érintkezőit.

- 1 Csatlakoztassa az elektromos hálózatra az akkumulátortöltő készülék hálózati csatlakozóját.

Megjelenik a kérdés, hogy a helyes paramétereket állították-e be a töltendő akkumulátorhoz.



Ezután megjelenik a standard üzemmód kijelzője. A kijelző az akkumulátortöltő készülék paramétereit mutatja:

- akkumulátortípus (pl. Pb-WET)
- töltési jelleggörbe (pl. IUI)
- névleges feszültség (pl. 48 V)
- kapacitás (pl. 300 Ah)
- a hét napja, a pontos idő és a dátum

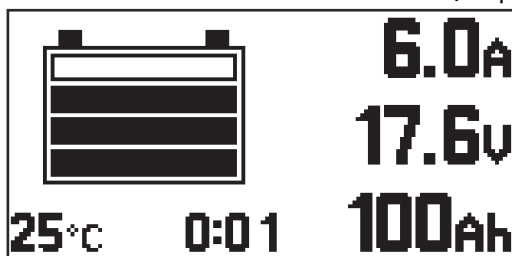
Az akkumulátortöltő készülék paraméterek egyedileg beállíthatók. Az akkumulátortöltő készülék-paraméterekre vonatkozó részletes információk a „Kijelző” című fejezet [Konfigurálás üzemmód](#) szakaszában található. Biztosítsa, hogy a töltendő akkumulátor megfeleljen az akkumulátortöltő készülék konfigurációjának.

- 2 Dugja be a töltőcsatlakozó-dugót.

Az akkumulátortöltő készülék felismeri a csatlakoztatott akkumulátort, és elindítja a töltést. Aktivált indítás-késleltetés esetén a töltési folyamat a beállított késleltetési idő letelte után kezdődik. Részletes információk a „Kijelző” című fejezet **Konfigurálás üzemmód** című szakaszában található.

A töltési folyamat alatt a kijelzőn a következő értékek láthatók:

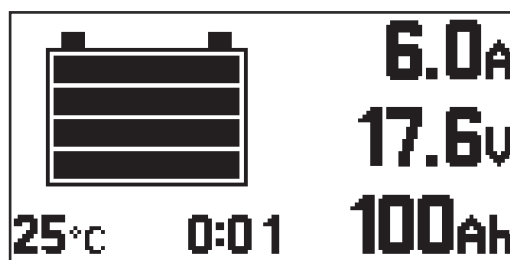
- Pillanatnyi töltőáram (A)
- Pillanatnyi töltőfeszültség (V)
- Bevitt töltés (Ah)
- Akkumulátor-hőmérséklet „hőmérséklet-vezérelt töltés” opció esetén
- A töltés kezdete óta eltelt idő (óó:pp)



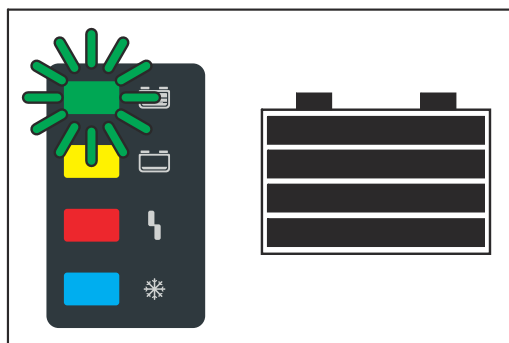
Az akkumulátor szimbólum a pillanatnyi töltöttségi szint kijelzésére szolgál. Minél több oszlop látható, annál előrébb tart a töltési folyamat. Az akkumulátor teljes feltöltése után megjelenik egy percszámláló (lásd a jobb oldali ábrát). Ez a számláló a töltés vége óta eltelt percekot mutatja, és segítségével könnyebben megítélhető, hogy több akkumulátortöltő készülék alkalmazásakor melyik akkumulátor hűlt le a legjobban.

Ha a percszámláló helyett továbbra is a standard kijelzés látható:

- 1 Az „Up / Down” gombok segítségével válthat át a percszámláló és a standard kijelző között.



Teljesen feltöltött akkumulátor esetén az akkumulátor szimbólum mind a 4 oszlopa fekete színnel jelenik meg. Ha az akkumulátor tele van töltve, akkor világít a zöld kijelzés.

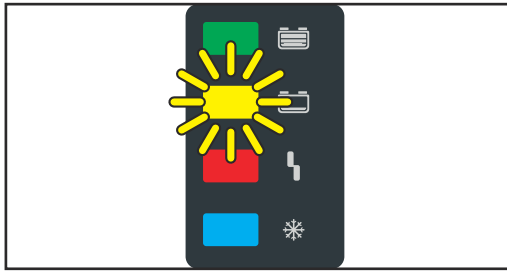


- Az akkumulátor állandóan használatra kész.
- Az akkumulátor tetszőleges ideig az akkumulátortöltő készülékre csatlakoztatva maradhat.
- A fenntartó töltés ellensúlyozza az akkumulátor önkisülését.

## A töltési folyamat megszakítása

A töltési folyamat a következőképpen szakítható meg:

- 1 Nyomja meg a „Pause / Start” („Szünet / Start”) gombot.



Miközben a töltési folyamat megszakadt:

- Villog a „Töltés” kijelzés (sárga).

A töltési folyamat a következőképpen folytatható:

- 2 Nyomja meg ismét a „Pause / Start” („Szünet / Start”) gombot.

Ha az akkumulátortöltő készülékre akkumulátor van csatlakoztatva, akkor a töltési folyamat a „Pause / Start” („Szünet / Start”) gombbal szakítható meg és folytatható. A kijelzési mód átváltása a „Menü” gombbal a „Kijelző” című fejezetben foglaltak szerint csak azután lehetséges, hogy az akkumulátort leválasztotta az akkumulátortöltő készülékről.

## A töltési folyamat befejezése

### **VESZÉLY!**

**A töltővezetékek leválasztásakor a szikraképződés következtében kialakuló durranógáz-gyulladás miatti veszélye.**

Súlyos személyi sérülés és anyagi kár lehet a következmény.

- A töltőcsatlakozó-dugó lekötése vagy leválasztása előtt állítsa le a töltési folyamatot a „Szünet / Start” gomb megnyomásával.

### **VESZÉLY!**

**A dugaszoló csatlakozó leválasztásánál fennálló veszély a töltési folyamat során.**

Súlyos személyi sérülés és anyagi kár lehet a következmény.

- Ne válassza le a dugaszoló csatlakozót a töltési folyamat során.
- Ne érintse meg az áramvezető csatlakozókat a töltőcsatlakozó-dugónál.

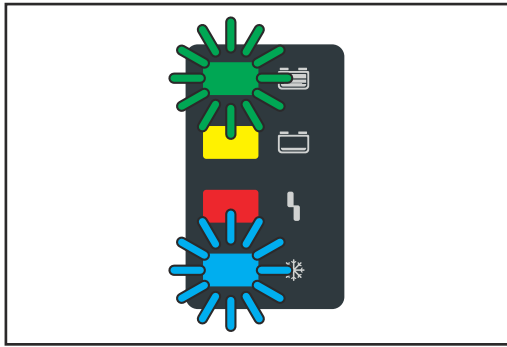
### **VIGYÁZAT!**

**Az akkumulátor akkumulátortöltő készülékről történő leválasztásakor az akkumulátor károsodásának veszélye áll fenn, amennyiben a töltési folyamat még nem zárult le teljesen.**

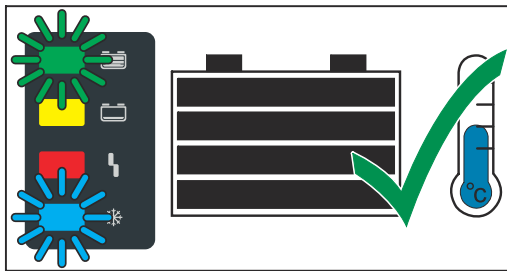
Ennek akkumulátor-károk lehetnek a következményei.

- Az akkumulátort legkorábban akkor válassza le az akkumulátortöltő készülékről, ha teljesen fel van töltve (az „Akkumulátor feltöltve” kijelzés zölden világít).

Amint az akkumulátor teljesen feltöltődött és lehűlt, akkor a következő kijelzések világítanak:



- „Akkumulátor feltöltve” kijelző (zöld)
- „Akkumulátor lehűlt” kijelzés (kék)



Az optimális akkumulátor-élettartam érdekében az akkumulátort a következő ismertetés szerint csak akkor kell leválasztani az akkumulátortöltő készülékről, ha a zöld kijelzésen kívül a kék „Akkumulátor lehűlt” kijelzés is világít. Ha több akkumulátortöltő készülék van használatban, akkor először azt az akkumulátort kell levenni, amelyik a legrégebben készre lett töltve (a legjobban lehűlt).

A töltési folyamat a következőképpen fejezhető be:

- 1 Nyomja meg a „Pause / Start” („Szünet / Start”) gombot.
- 2 Válasza le a töltőcsatlakozó-dugót.

Nyitott töltőérintkezők esetén az automatikus üresjárat-érzékelés biztosítja, hogy a töltőérintkezők feszültségmentesek legyenek.



# Kijelző

## A kijelzési módok áttekintése

Sz.	Funkció
	<b>Standard üzemmód</b> Standard üzemmódban a kijelzőn a töltési paraméterek láthatók.
	<b>Statisztika üzemmód</b> A készülék üzemállapotainak gyakoriságát jeleníti meg, kijelzi a töltések összesített számát, és áttekintést ad a töltésenként leadott abszolút és átlagos Ah értékről és a felvett energiamennyiségekről.
	<b>Előzmények üzemmód</b> Információt ad az összes mentett töltési folyamat paramétereiről.
	<b>Konfigurálás üzemmód</b> A konfigurálás üzemmód lehetővé teszi a készülék és a töltési folyamat összes beállításának elvégzését.
	<b>USB üzemmód</b> Az USB üzemmód támogatja az USB-meghajtó segítségével a készülék szoftverfrissítését, készülékkonfigurációk mentését és feltöltését, valamint a töltési paraméterek jegyzőkönyvezését a töltési folyamat közben.

Ha az akkumulátortöltő készülékre akkumulátor van csatlakoztatva, akkor a töltési folyamat csak a „Pause / Start” („Szünet / Start”) gombbal szakítható meg és folytatható. A kijelzési mód átváltása a „Menü” gombbal csak azután lehetséges, hogy az akkumulátort leválasztotta az akkumulátortöltő készülékről. A kijelzési mód részletes leírása az alábbi fejezetben található.

A töltési szünet közben a menüválaszték korlátozott formában áll rendelkezésre.

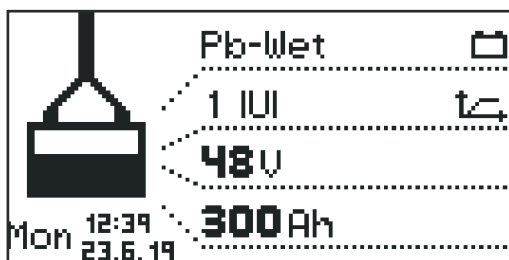
### MEGJEGYZÉS!

**A töltési szünet közben a menüválaszték korlátozott formában áll rendelkezésre.**

# Standard üzemmód

## Standard üzemmód

A hálózati csatlakozó közhálózatra csatlakoztatása után a kijelző automatikusan standard üzemmódba kerül.



Standard üzemmódban a kijelzőn a töltőkészülék paraméterek láthatók:

- akkumulátortípus (pl. Pb-WET)
- töltési jelleggörbe (pl. IUI)
- névleges feszültség (pl. 48 V)
- kapacitás (pl. 300 Ah)
- a hét napja, a dátum és a pontos idő

A töltőkészülék-paraméterek egyedileg beállíthatók. Erről részletesebb információk a „Konfigurálás üzemmód” című szakaszban található.

# Statisztika üzemmód

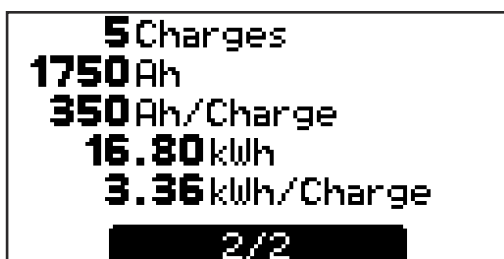
## Statisztika üzemmód



Statisztika üzemmódban a vízszintes jelzősávok a készülék következő üzemmódjainak gyakoriságát jelenítik meg:

- Üresjárat („Idle“)
- Töltés („Charging“)
- Fenntartó töltés („Floatingcharge“)
- Lehűlés („Cooldown“)
- Hibaállapot („Error“)

1 Az „Up / Down” gombokkal az 1/2 és a 2/2 oldal között lehet átváltani.



A 2/2 oldal a következő értékeket mutatja:

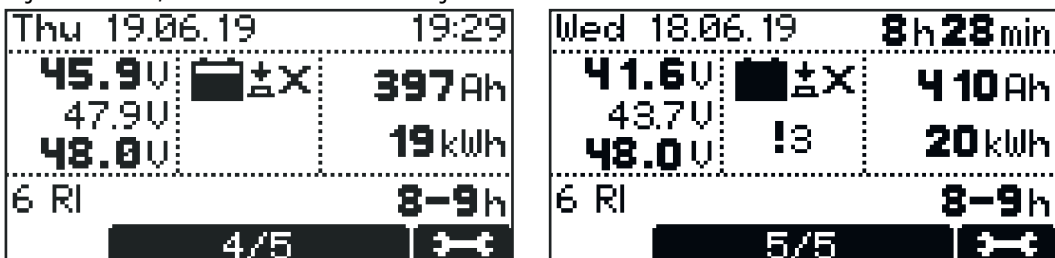
- Töltések („Charges”) száma összesen.
- Leadott Ah összesen.
- Átlagosan leadott Ah töltésenként („Charge”).
- Felvett összes energia (kWh).
- Átlagosan felvett energia (kWh) töltésenként („Charge”).

A kijelzett felvett energia irányértékként értendő, és névleges teljesítmény esetén akár 5%-kal is eltérhet az energia tényleges értékétől. Kisebb teljesítmény esetén az eltérés nagyobb is lehet.

# Előzmények üzemmód

## Előzmények üzemmód

Az előzmények üzemmód információt ad az összes mentett töltési folyamat paramétereiről. Annak érdekében, hogy be lehessen mutatni a váltakozó vagy eltérő kijelzéseket, az alábbiakban két kijelzőablak látható:

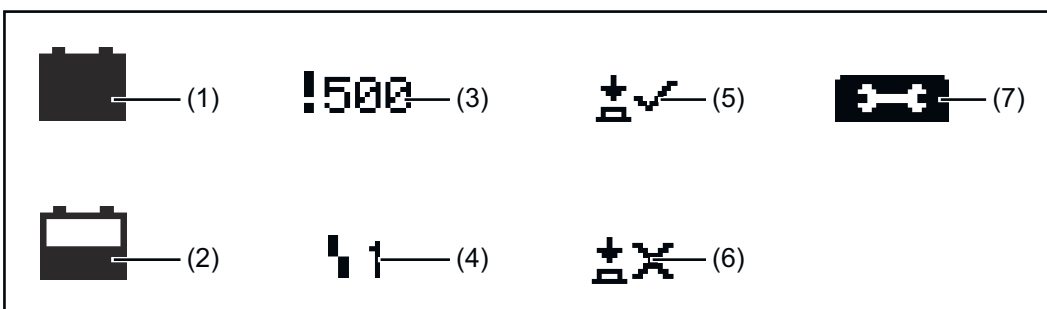


- 1 Az „Up / Down” („Fel / le”) gombokkal lehet átváltani az oldalak között minden mentett töltési folyamat esetében.

### A kijelzőablak tartalma

- A töltés indítási dátuma, pl.: csütörtök, 2014.06.19.
- A töltés indítási időpontja, pl.: 19:29 vagy töltési időtartam, pl.: 8 óra 28 perc.
- Feszültség a töltés indításakor: pl.: 45,9 V.
- Feszültség 5 perc elteltével: pl.: 47,9 V.
- Feszültség a töltés befejezésekor: pl.: 48,0 V.
- Felvett Ah, pl.: 397 Ah.
- Felvett kWh, pl.: 19 kWh.
- Töltési jelleggörbe, pl.: 6 RI.
- Beállított töltési időtartam, pl.: 8 - 9 óra vagy a beállított Ah érték, pl.: 400 Ah vagy a töltés befejezésének beállított időpontja (nincs a képen).

### Megjelenített szimbólumok



### Sz. Funkció

- (1) **Tele akkumulátor**  
A töltés befejeződött.
- (2) **Üres akkumulátor**  
A töltés nem fejeződött be.
- (3) **Felkiáltójel számmal**  
Figyelmeztetés került kiadásra a megfelelő állapotüzenet kódjával. Erről részletesebb információk az [Állapotüzenetek](#)című szakaszban találhatók.
- (4) **Szimbólum számmal**  
Hibajelzés került kiadásra a megfelelő állapotüzenet kódjával. Erről részletesebb információk az [Állapotüzenetek](#)című szakaszban találhatók.

---

**(5) Gomb szimbólum kis pipával**

A töltés megfelelő módon, a „Szünet / Start” gombbal befejezve.

---

**(6) Gomb szimbólum kereszttel**

A töltés a „Szünet / Start” gomb nélkül fejeződött be.

---

**(7) A töltés részletei**

Bizonyos akkumulátor-adatok kijelzése a töltés kezdetén és végén:

Cellák száma

Ah

Jelleggörbe

Akkumulátortípus

---

# Konfigurálás üzemmód

A beállítási lehetőségek áttekintése konfigurálás üzemmódban

## „Charging settings”: Beállítások az akkumulátorhoz

- Akkumulátortípus, pl. „Nedves”.
- Töltési jelleggörbe, pl. „IU”.
- Kapacitás (Ah) vagy töltési idő (h), a töltési jelleggörbétől függően.
- Cellák: az akkumulátorcellák feszültsége (V) és darabszáma vagy a cellaszám automatikus beállítása.

### VIGYÁZAT!

#### Az akkumulátor sérülésének veszélye a hibásan beállított értékek miatt.

Ennek anyagi károk lehetnek a következményei.

- ▶ A cellaszám automatikus beállítását csak a következő névleges feszültségű akkumulátoroknál használja: 12 V és 24 V 24 V-os készülékeknél, 24 V és 48 V 48 V-os készülékeknél.
- ▶ Ne használja a cellaszám automatikus beállítását mélykisütött akkumulátoroknál.

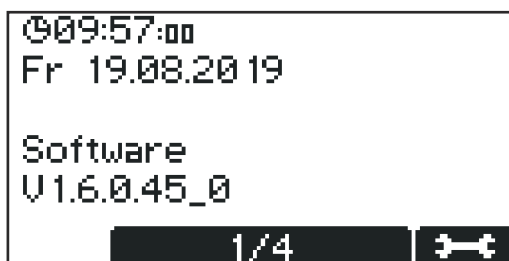
- További beállítások:  
A töltési jelleggörbe egyedi beállítási lehetőségeivel kapcsolatban.

## „Additional functions”: Kiegészítő funkciók

### „General options”: Általános beállítások

### „Reset Settings”

Belépés a konfigurálás üzemmódba



Ezután megjelenik az alapbeállítási képernyő a dátum és az időt, valamint a szoftververzió megjelenítésével.

- 1 Az „Up / Down” („Fel / le”) gombbal a következő információk hívhatók elő:
  - A készülék sorozatszám, valamint a konfigurációt tároló memória sorozatszám és verziója.
  - Vezérlés / teljesítményelektronika NYÁK: Hardververzió és sorozatszám.
  - Szoftver: fő szoftver, másodlagos szoftver, elsődleges szoftver és a jelleggörbe-blokk verziója.

A konfiguráció menübe a következőképpen kell belépni:

- 1 Nyomja meg a „Pause / Start” („Szünet / Start”) gombot.

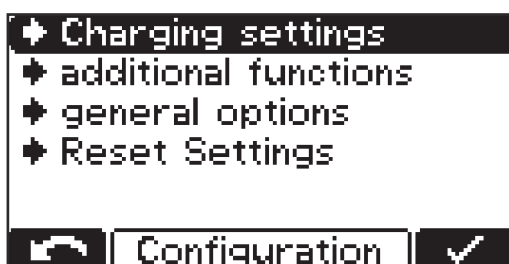


Megjelenik a kód bevitelére való felszólítás.



Adja meg a szükséges „1511” kódot a következőképpen:

- 1 Az „Up / Down” („Fel / le”) gombokkal adja meg a kód első számjegyét.
- 2 Lépjen a beírandó kód következő mezőjére a „Menü” gombbal.
- 3 A fentiek szerint haladjon tovább, amíg végül be nem írja a teljes kódot.
- 4 Hagyja jóvá a bevitt adatokat a „Pause / Start” („Szünet / Start”) gombbal.



Ekkor megjelennek a konfigurálás üzemmód fő menüpontjai.



Valamelyik menüpont kiválasztásakor megjelenhet egy felszólítás, hogy olvassa el a kezelési útmutatót. Hagyja jóvá ezt a felszólítást a „Pause / Start” („Szünet / Start”) gomb újbóli megnyomásával.

A konfiguráció menüben és annak almenüiben a következőképpen navigálhat:

- 1 Az „Up / Down” („Fel / le”) gombokkal válassza ki a kívánt menüpontot.
- 2 A „Pause / Start” („Szünet / Start”) gombbal hagyja jóvá a kiválasztott menüpontot, és hagyja jóvá ismét az esetleges biztonsági kérdést (pl. „OK?”).
- 3 Szükség esetén válasszon az „Up / Down” („Fel / le”) gombokkal, pl. „Off / On” („Ki / be”), vagy írjon be egy értéket.
- 4 A „Pause / Start” („Szünet / Start”) gombbal hagyja jóvá a bevitt adatokat.
- 5 Ha a jóváhagyás után a kurzor a következő beállításra vagy helyre ugrik, akkor járjon el ismét a (3) és (4) pont szerint.

Kilépés az aktuális menüből:

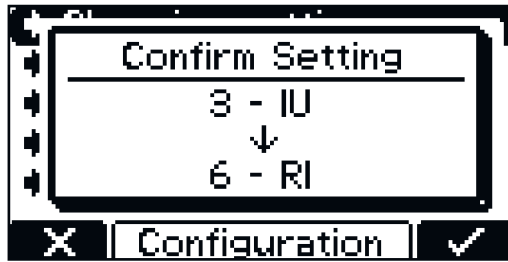
- 6 Lépjen vissza a fölérendelt kiválasztásba a „Menü” gombbal.

### Kilépés a konfigurálás üzemmódból

Ha a konfigurálás üzemmódban a töltési folyamathoz megváltoztattak egy vagy több releváns beállítást, akkor a konfigurálás üzemmód elhagyásakor a rendszer még egyszer lekérdezi, hogy át kell-e venni az elvégzett beállítást.

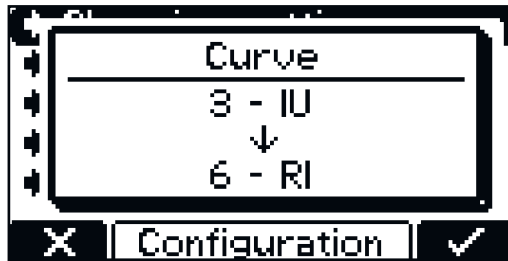
A konfigurálás üzemmód elhagyásakor a következő beállításokat kell jóváhagyni:

- Jelleggörbe
- Akkumulátor-kapacitás Ah-ban (az RI jelleggörbe kivételével)
- Cellaszám
- Kiegyenlítő töltés BE / KI
- CAN protokoll



**Példa:**

A 3 - IUI (Pb-WET) jelleggörbe változtatása 6 - RI (Pb-WET) jelleggörbére.



Ha nem hagyják jóvá a beállítást, akkor az akkumulátortöltő készülék ismét a konfigurálás üzemmódba vált, és a beállítást a kívánt értékre lehet módosítani.



# USB üzemmód konfigurálás üzemmódban

## USB üzemmód



USB üzemmódban a kijelzőn látható, hogy van-e csatlakoztatott USB-meghajtó.

Az USB-meghajtónak meg kell felelnie a következő specifikációknak:

- Formázás: FAT32
- Legfeljebb 32 gigabájt memória
- nincs többszörös particionálás

Az **I-SPoT-VIEWER** szoftver ([www.fronius.com/i-spot](http://www.fronius.com/i-spot)) támogatja az USB-meghajtón található adatok megjelenítését és kiértékelését.

Az adatletöltés megkezdését hagyja jóvá a „Pause / Start” („Szünet / Start”) gomb megnyomásával. Ha nem történik meg a jóváhagyás a „Pause / Start” („Szünet / Start”) gombbal, a letöltés egy perc múlva automatikusan elindul.

A töltési folyamat közben a „Pause / Start” („Szünet / Start”) gomb megnyomása után csatlakoztatható az USB-meghajtó. Ennek során csak az adatok kiolvasása megengedett, frissítés vagy konfiguráció betöltés nem lehetséges.

### „Biztonságos eltávolítás” („Safely remove”)

- Amint a kívánt művelet befejeződött, biztonságosan távolítsa el az USB-meghajtót.

### Frissítés

- Megnyílik az USB-meghajtón tárolt, megfelelő frissítőfájlok listája.
- A kívánt fájl kiválasztása és jóváhagyása a beállítások közötti lapozáshoz hasonló módon történik.
- Ne nevezze át a frissítőfájl automatikusan megadott fájlnevét!
- A legaktuálisabb firmware a Fronius weboldal **letöltési területén** áll rendelkezésre.
- A firmware telepítéséhez tartozó útmutatót a letöltés zip-fájlja tartalmazza.

### Letöltés

- A készülék adatgyűjtőjében tárolt, jegyzőkönyvezett töltési paraméterekkel rendelkező adatok az I-SPoT VIEWER-hez az USB-meghajtón tárolódnak.
- Ezenkívül végbemegy az események - az úgynevezett event-, valamint a készülékbeállítások és felhasználói jelleggörbék (konfiguráció) mentése.
- Az adatgyűjtő számára a következő időtartományok választhatók:
  - 1 hónap
  - 3 hónap
  - Mind
  - Utolsó alkalom óta

### **Opcionális letöltés**

A következő opciók állnak rendelkezésre:

- I-SPoT VIEWER  
A jegyzőkönyvezett adatok mentése a „Download”-hoz hasonlóan, de csak az I-SPoT VIEWER adataira vonatkozóan történik.
- Adatgyűjtő mentése  
A jegyzőkönyvezett adatok mentése a „Download” lehetőséghez hasonlóan, de nem I-SPoT VIEWER formátumban, hanem „csv”-fájlokként történik.  
(Automatikusan felvett mappastruktúra a „.csv”-fájlokhoz: \*  
Fronius\<készülék-sorozatszám>\Charges\<ééééhhnn>\<óóppss.csv>)
- Események mentése.  
Az eseményeket - úgynevezett eventeket - menti el az USB-meghajtóra.
- Konfiguráció mentése.  
A készülék-beállításokat menti az USB-meghajtóra.

### **Konfiguráció betöltése („Load configuration”)**

- A készülékbe tölt egy USB-meghajtón tárolt, megfelelő készülék-konfigurációt.

### **Kereskedői szöveg betöltése („Load dealer text”)**

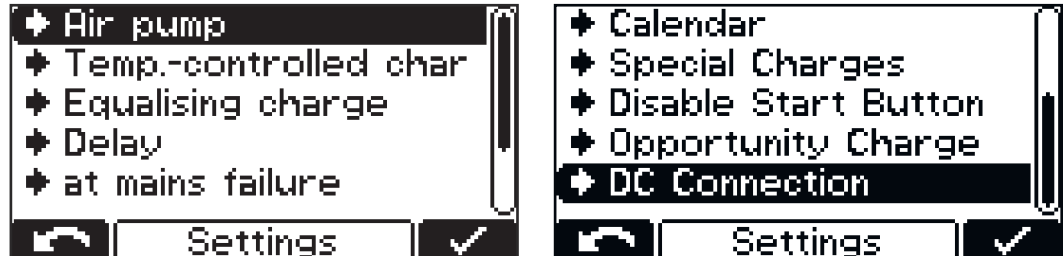
- Itt tölthető be egy szövegfájl az USB-meghajtóról, amely akkor jelenik meg, amikor a készülék hibaállapotban van.
  - A szövegfájl tartalmazhatja például a kereskedő kapcsolattartói adatait.
  - A fájlt „.txt” kiterjesztéssel, „unicode” formátumban kell tárolni az USB-meghajtón.
  - A fájl nevének „dealer.txt”-nek kell lennie.
  - A karakterek maximális száma 99.
- \* Ha a betöltés közben USB-meghajtó van csatlakoztatva, akkor a csv-fájlok mentése közvetlenül az USB-meghajtóra történik. Az eközben szintén automatikusan létrehozott mappastruktúra a „Charges” mappa helyetti „Datalog” mappában különbözik.

# Töltési beállítások a konfigurálás üzemmódban

## Töltési beállítások áttekintése

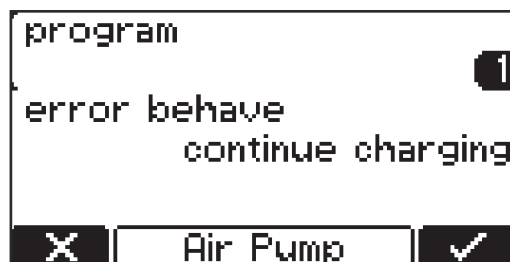
Az alábbiakban található a „Settings” („Beállítások”) menüpont részletes ismertetése, amely a korábban tárgyalt „Töltési beállítások” („Charging settings”) menüpont kiválasztásánál látható. A navigálás a [Kiegészítő funkciók a konfigurálás üzemmódban](#) című szakaszban foglaltak szerint történik.

A következő választási lehetőségeket tartalmazó lista jelenik meg:



Az egyes választási lehetőségek közelebbi magyarázata az alábbiakban olvasható.

## Elektrolit-keringtetés



„Air Pump” elektrolit-keringtetés (Selectiva 220 V változat esetén nem áll rendelkezésre):

Az elektrolit-keringtetés folyamatvezérlése az akkumulátortöltő készülék vezérlésén keresztül valósul meg. Ehhez több választási lehetőség is rendelkezésre áll.

Az elektrolit-keringtetés kiválasztásakor a következő beállítások állnak rendelkezésre:

### Off

- Elektrolit-keringtetés lekapcsolva.

### Folyamatos üzem („continuous”)

- Az elektrolit-keringtetés folyamatosan be van kapcsolva.

### 1-5. program („program”)

- A gyárilag megadott programok elektrolit-keringtetéshez és annak fontosabb paraméterei a „Kijelző” című fejezet, „Beállítások” című szakaszában találhatóak.

### Automatic

- Az elektrolit-keringtetés átfolyási mennyiségének automatikus beállítása a beállított akkumulátor-paraméterek alapján.

### Felhasználó („user”) „On” / „Off”

- Az elektrolit-keringtetés egyedi, felhasználó által meghatározott beállítása.
- Az „On” és az „Off” beállítás a levegőáramlási intervallumok impulzus- / szünetarányát határozza meg.

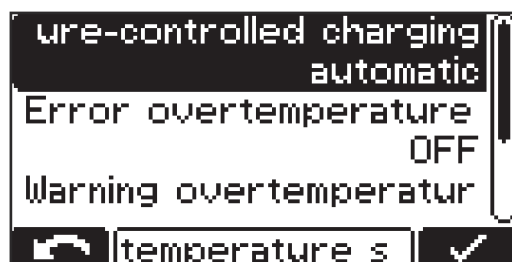
A gyárilag megadott programok elektrolit-keringtetéshez és annak fontosabb paraméterei a következőkben mutatott táblázatban találhatóak:

Program	ON 1	OFF 1	Repeat	ON 2	OFF 2
1	30 min	25 min	1 x	5 min	25 min
2	3 min	10 min	4 x	3 min	20 min
3	3 min	12 min	1 x	3 min	12 min
4	5 min	10 min	3 x	5 min	20 min
5	2,5 min	7,5 min	1 x	2,5 min	7,5 min

Ezen programok mindegyikében meghúz a mágnesszelep egy időre, „1. BE” („ON 1”), és elenged egy időre, „1. KI” („OFF 1”). Ez a folyamat az „Ismétlés” („Repeat”) szerinti gyakorisággal ismétlődik. Miután végbement az ismétlések megadott száma, a folytatás a „2. BE” („ON 2”) és a „2. KI” („OFF 2”) időtartamokkal folytatódik a töltés végéig.

## Hőmérséklet-vezérelt töltés

Hőmérséklet-vezérelt töltés („Temperature-controlled charging”):



A hőmérséklet-vezérelt töltés kiválasztásakor a következő beállítások állnak rendelkezésre:

### automatikus / OFF / szükséges („required”)

- automatic ... A töltési jelleggörbe hőmérséklettől függő beállítása.
- OFF ... A mért akkumulátor-hőmérséklet figyelmen kívül marad.
- szükséges („required”) ...  
A töltés csak csatlakoztatott hőmérséklet-érzékelő esetén indul.

### Hiba túl magas hőmérséklet esetén („Error overtemperature”) ON / OFF

- ON ... Az akkumulátor túl magas hőmérséklete esetén hibaüzenet jön. Leáll a töltési folyamat, és csak az akkumulátor lehűlését és újbóli csatlakoztatását követően folytatható.
- OFF ... Nem jön hibaüzenet az akkumulátor túl magas hőmérséklete esetén.

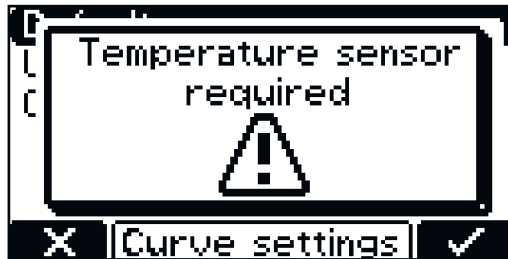
### Figyelmeztetés túl magas hőmérséklet esetén („Warning overtemperature”) ON / OFF

- ON ... Az akkumulátor túl magas hőmérséklete esetén figyelmeztetés jön.
- OFF ... Nem jön figyelmeztetés az akkumulátor túl magas hőmérséklete esetén.

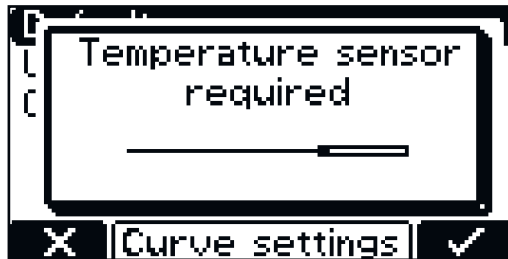
Bizonyos jelleggörbékhez külső hőmérséklet-érzékelőre van szükség. Ha a konfigurálás üzemmódban ilyen jelleggörbét választanak ki, akkor üzenet érkezik, hogy külső hőmérséklet-érzékelőre van szükség.

#### A következő jelleggörbénél külső hőmérséklet-érzékelőre van szükség:

- 28 - FCC IUI - CSM WET
- 30 - FCC IUI - WET



Ha olyan jelleggörbét választanak ki, amelyiknél külső hőmérséklet-érzékelőre van szükség, akkor figyelmeztetés jelenik meg.



- 1 Hagyja jóvá a figyelmeztetést a „Szünet / Start” gombbal.

#### Kiegyenlítő töltés

##### Kiegyenlítő töltés („Equalising charge”)

###### OFF

- Nem történik kiegyenlítő töltés.

###### Késleltetés („delay”)

- Ha az akkumulátor a beállított kiegyenlítő töltési késleltetésen („equalize charge delay”) túl az akkumulátortöltő készülékre csatlakoztatva marad, akkor a töltés különleges formája valósul meg. Ez megakadályozza a savrétegződést.
- A kiegyenlítő töltés áramának (Amper / 100 Ah), feszültségének (volt / cella) és időtartamának paraméterei módosíthatók.

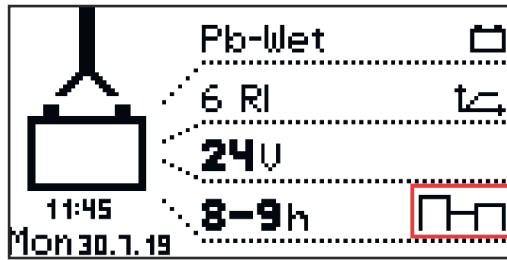
###### A hét napja („Weekday”)

- A hét azon napjának megadása, amelyen a kiegyenlítő töltést el kell végezni.
- A kiegyenlítő töltés áramának (Amper / 100 Ah), feszültségének (volt / cella) és időtartamának paraméterei módosíthatók.

###### Manuális kiegyenlítő töltés („Manuell”)

- A kiegyenlítő töltés manuálisan aktiválható a kijelző egyik gombjának megnyomásával.
- A kiegyenlítő töltés a beállított paraméterekkel, a beállított késleltetés elteltével veszi kezdetét.
- A kiegyenlítő töltés áramának (Amper / 100 Ah), feszültségének (volt / cella) és időtartamának paraméterei módosíthatók.
- Ez a funkció csak nedves ólomakkumulátor-jelleggörbék esetén áll rendelkezésre.

Ha a kiegyenlítő töltéshez aktiválva van egy beállítás, akkor a kezdőképernyőn a beállított Ah / beállított töltési idő melletti szimbólum mutatja, hogy végbe fog-e menni, illetve el lehet-e indítani egy kiegyenlítő töltést.



## Késleltetés

### Késleltetés („delay“)

#### Töltésindítás-késleltetés („charge start delay“)

- A tulajdonképpeni töltésindítás késleltetési ideje (perc) a töltésindítás aktiválási időpontjához képest.

#### A töltés befejezésének késleltetése („charge end delay“)

- A töltés jelzett (pl. zöld kijelző) befejezésének késleltetési ideje (perc) a töltés tényleges befejezéséhez képest.

#### Újbóli töltésindítás hálózati hiba után („at mains failure restart charging“)

- Ha ez a kiválasztási lehetőség aktív, akkor az elektromos hálózat zavara után a töltési folyamat automatikusan újraindul, amint az elektromos hálózat újból rendelkezésre áll.

#### Hálózatkimaradás esetén („at mains failure“)

- Töltés újraindítása
- Automatikus / töltés folytatása

Ha a „Töltés újraindítása” kiválasztási lehetőség aktiválva van, akkor az elektromos hálózat zavara után a töltési folyamat automatikusan újraindul, amint az elektromos hálózat újból rendelkezésre áll.

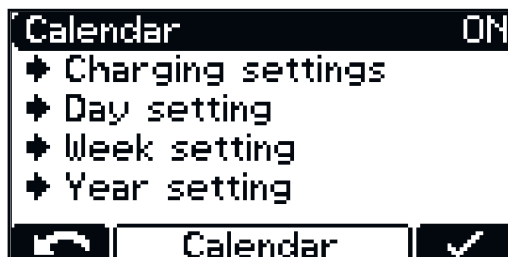
Ha az „Automatikus / töltés folytatása” kiválasztási lehetőség aktív, akkor az elektromos hálózat zavara után a töltési folyamat automatikusan folytatódik, amint az elektromos hálózat újból rendelkezésre áll.

## Naptár

### Naptár („calendar“)

A naptárfunkció a következő feltételek szerinti automatikus töltésindítást tesz lehetővé:

- Az az időablak, amelyen belül nem történhet töltésindítás az akkumulátor csatlakoztatása után.
- Az az időablak, amelyen belül egy meghatározott 1. jelleggörbe szerinti töltésnek kell elindulnia az akkumulátor csatlakoztatása után.
- Az az időablak, amelyen belül egy meghatározott 2. jelleggörbe szerinti töltésnek kell elindulnia az akkumulátor csatlakoztatása után.



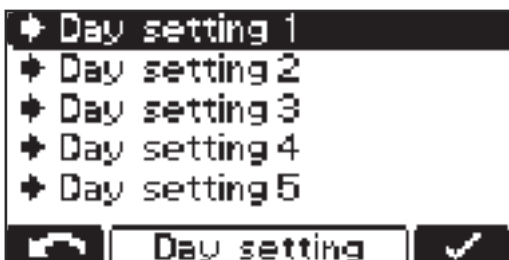
- 1 A naptár funkció aktiválása érdekében válassza ki az „ON” beállítást, majd hagyja jóvá.



„Töltési beállítások” menüpont („Charging settings”):

- Akkumulátortípus az összes jelleggörbéhez: pl. Pb-WET.
- Jelleggörbe-beállítások a megfelelő jelleggörbe kiválasztásánál.

A naptár funkción („Calendar”) belül további beállítások lehetségesek:



1-5. napi konfiguráció:

(„Day Setting 1-5”):

A napi konfigurációk lehetővé teszik akár 5 különböző töltéskezdsi időprofil beállítását az alábbiakban bemutatott beállítási lehetőségekkel:



- A 1. jelleggörbe szimbóluma: Az az időablak, amelyen belül a töltést el kell indítani az 1. jelleggörbe szerint (pl.: 0:00-6:00)
- Stop: Az az időablak, amelyen belül nem kell töltés (pl.: 6:00-20:00)
- A 1. jelleggörbe szimbóluma: Az az időablak, amelyen belül a töltést el kell indítani az 1. jelleggörbe szerint (pl.: 20:00-24:00)

## MEGJEGYZÉS!

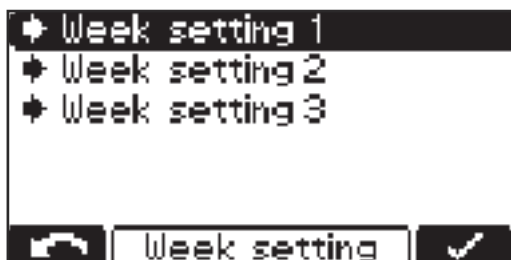
**A folyamatban lévő töltéseket nem befolyásolják a beállított időablakok.**

- ▶ Ha a fenti példában 05:45-kor csatlakoztatnak egy akkumulátort, akkor a töltés a követelmény szerint fejeződik be, és nem szakad meg a beállított időablak megadott záró időpontjában (a példában 6:00).
- ▶ Ha az akkumulátor csatlakoztatása a leállítási időablakon belül történik, a töltés automatikusan a következő időablakban indul el. Ha a leállítási időablak alatt kézi töltésindítás történik, a töltés mindig az 1. jelleggörbe szerint megy végbe.



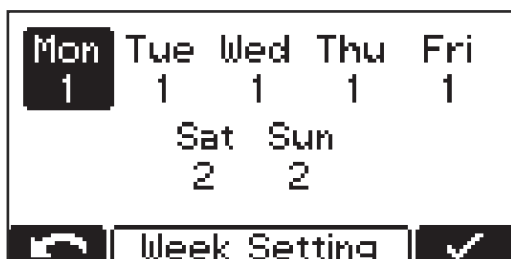
További beállítási lehetőségek:

- A hozzárendelt jelleggörbe átváltása: jelleggörbe-szimbólum.
- Az érintett jelleggörbe eltávolítása: „eltávolítás” („remove”).

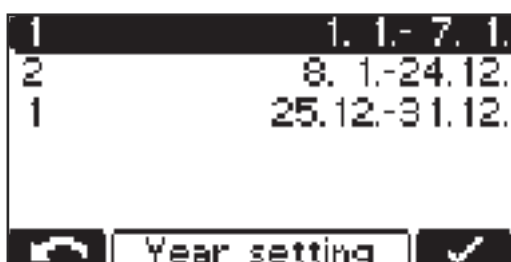


Heti konfiguráció („Week Setting“):

- Lehetőség van 3 különböző heti konfiguráció összeállítására is.

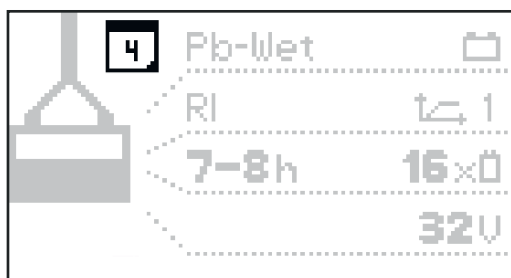


A hét minden napjához hozzá lehet rendelni egy előre létrehozott napi konfigurációt.



Éves konfiguráció („Year Setting“):

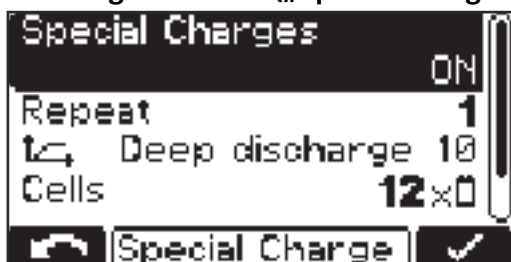
- Fennáll az a lehetőség is, hogy több naptári időszakhoz (pl. 01.01. és 01.07. között) hozzárendeljen egy-egy heti konfigurációt.



Aktív naptár funkció esetén megjelenik egy naptár szimbólum (itt aktuális dátumként a „4” számmal) a kijelzőn.

## Különleges töltések

### Különleges töltések („Special Charges“)



A „Különleges töltések” („Special Charges”) kiválasztása lehetővé teszi egy vagy több, az egyéb töltéstípusoktól eltérő töltés(ek) ideiglenes végrehajtását.

Az „Ismétlések” („repeat”) beállítás meghatározza, hogy milyen gyakran kell végrehajtani az eltérő töltést az eredeti töltési paraméterek tartós folytatásáig:

#### Beállítási tartomány

- 1-99 ismétlés



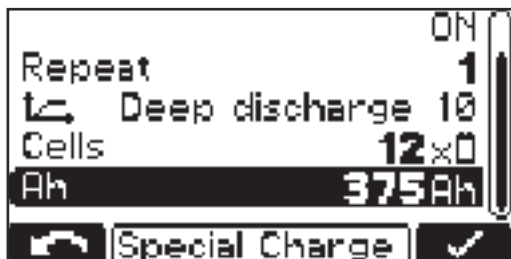
## Start gomb deaktiválása („Disable Start Button“)

### ON

- A töltési folyamat „Szünet / Start” gombbal történő indítása nem lehetséges, pl. az illetéktelen hozzáférés megakadályozása érdekében.

### OFF

- A töltési folyamat „Szünet / Start” gombbal történő indítása lehetséges.

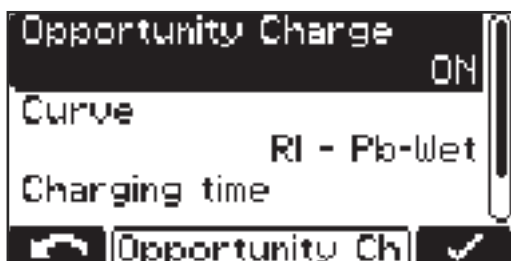


Továbbá a következő beállítások lehetségesek:

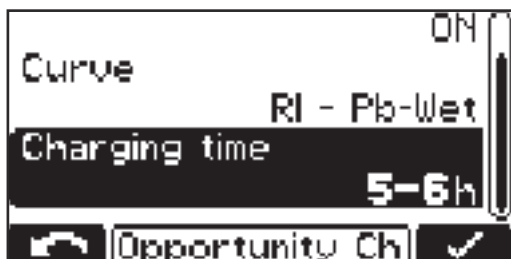
- Jelleggörbe:  
pl. „Deep discharge 10”
- Akkumulátorcellák száma:  
„Cells” - pl. 12x
- Akkumulátor-kapacitás (Ah):  
pl. 375 Ah

## Rátöltés különleges funkció

Rátöltés különleges funkció („Opportunity Charge“):



Az akkumulátor működési intervallumának meghosszabbítása érdekében az akkumulátor - például üzemszünetben - utántölthető.



A következő jelleggörbe-beállítások lehetségesek:

- Jelleggörbe:  
„Curve” - pl. RI - Pb-WET
- Töltési idő:  
„Charging time” - pl. 5-6 h

„ON” állásban lévő rátöltés és csatlakoztatott akkumulátor esetén a következő kijelzés jelenik meg:



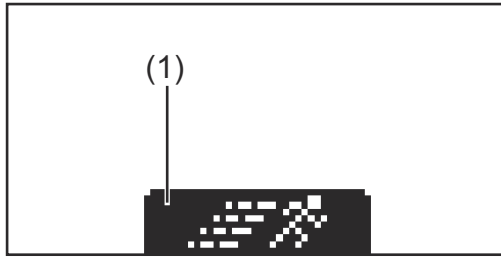
Kijelzés kiválasztott RI jelleggörbe esetén



Kijelzés egyéb jelleggörbék (pl. IUI) esetén

Rátöltés indítása:

- Válassza ki a „Futó szimbólum”-ot (1) az „Up” gombbal.



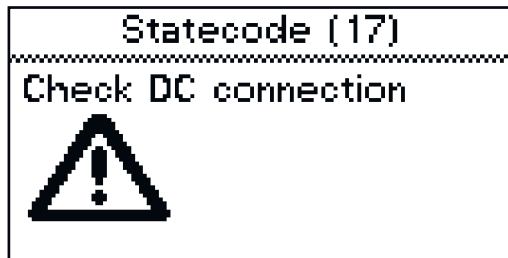
„Futó szimbólum” (1)



Kijelzés a rátöltés indításakor

## DC-kapcsolat

DC-kapcsolat („DC-Connection“):



A DC-kapcsolat menüben a DC-kapcsolat-ellenőrzéshez tartozó beállítás található.

Ha be van kapcsolva a DC-kapcsolat-ellenőrzés („ON”), akkor megtörténik az akkumulátortöltő készülék és az akkumulátor közötti kapcsolat ellenőrzése.

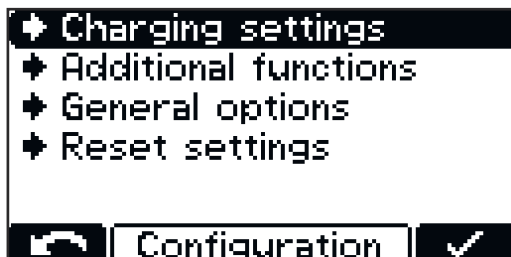
Ha a töltési folyamat közben problémák lépnének fel a DC-kapcsolatban, akkor aktív DC-kapcsolat-ellenőrzés esetén megjelenik a 17-es állapotüzenet.

A kapcsolatban pl. kopott vagy elszennyeződött töltőérintkezők miatt léphet fel probléma.

# Kiegészítő funkciók a konfigurálás üzemmódban

## Kiegészítő funkciók áttekintése

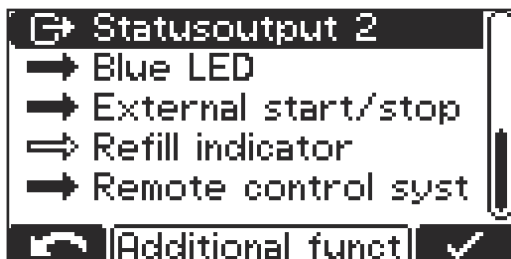
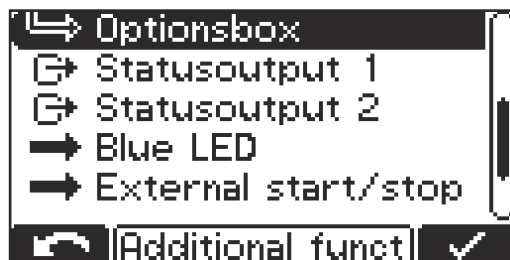
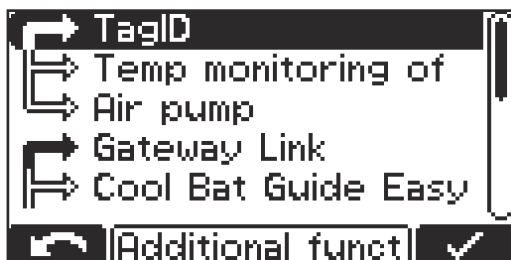
A „Kiegészítő funkciók” („Additional Functions”) menüpont részletes magyarázata a konfigurálás üzemmódban található. A navigálás a „Konfigurálás üzemmód” című szakaszban foglaltak szerint történik.



- 1 Válassza ki a „Kiegészítő funkciók” („Additional Functions”) menüpontot.

Hardveres oldalon bizonyos funkciók kölcsönösen kizárják egymást, amit egy csatlakoztatott nyíl jelöl.

A következő választási lehetőségeket tartalmazó lista jelenik meg, amely egy aktív funkciót jelöl kitöltött nyíllal:



Az egyes választási lehetőségek közelebbi magyarázata az alábbiakban olvasható:

## TagID

Részletes információk az „Elérhető opciók áttekintése” című fejezetben és a kapcsolódó kiegészítő mellékletben található.

## Csatlakozók hőmérséklet-felügyelete

Csatlakozók hőmérséklet-felügyelete („Temp monitoring of contacts”):

### A riasztási határérték túllépése:

- Riasztási határérték: 65 °C
- A határérték túllépése esetén az akkumulátortöltő készülék riasztást küld: A piros LED villog, és egy figyelmeztetés jelenik meg a kijelzőn.
- A riasztás megszűnik, ha a hőmérséklet 63 °C alá csökken.

### A hibahatár túllépése:

- Hibahatár: 85 °C
- A határérték túllépése esetén a töltés megszakad, és hibajelzés keletkezik: A piros LED folyamatosan világít, és hibaüzenet jelenik meg a kijelzőn.
- A töltés folytatásához a hőmérsékletnek 65 °C alá kell csökkennie, és ezt nyugtázni kell.

---

### Elektrolit-ke- ringtetés

Részletes információk a „Töltési beállítások konfigurációs módban” című fejezetben és a kapcsolódó kiegészítő mellékletben található.

---

### Gateway Link

Részletes információk az „Elérhető opciók áttekintése” című fejezetben és a kapcsolódó kiegészítő mellékletben található.

---

### Cool Bat Guide Easy

Részletes információk az „Elérhető opciók áttekintése” című fejezetben található.

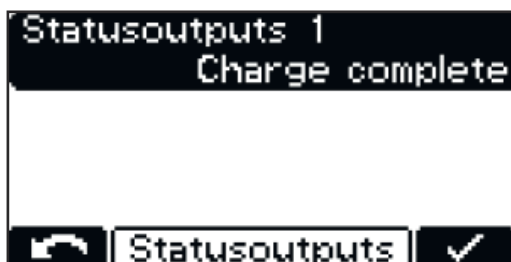
---

### Opcionális box

Részletes információk az „Elérhető opciók áttekintése” című fejezetben és a kapcsolódó kiegészítő mellékletben található.

---

### Állapotkimene- tek



A 3 kW-os változat 2 állapotkimenetet is kínál. A csatlakoztatási szerkezetre vonatkozó részletes információk a "Vezérlőelemek és csatlakozások" című fejezetben található.

### Aquamatic vezérlés

- Például mágnesszelep vezérlésére szolgáló jel
- „Standard” program gyárilag előre konfigurált beállításokkal
- „User” program felhasználó által meghatározott beállítási lehetőségekkel
- Az Aquamatic vezérléssel kapcsolatos további információk az „Opciók” című fejezet „Aquamatic” című szakaszában található.

### Töltés aktív („Charging”)

#### Töltés 50%-on („Charge 50 %”)

#### Töltés 80%-on („Charge 80 %”)

#### Töltés vége („Charge Finish”)

#### Fő töltés befejezve („Main Charge Finished”)

- Jelzés, ha véget ért a fő töltési fázis

#### Töltés nincs kész

- Jelzés, ha az akkumulátor idő előtt le lett választva az akkumulátortöltő készülékről
- 1-10 s beállítható

#### Töltés OK („Charge OK”)

- Az akkumulátor töltése folyamatban van vagy már teljesen fel van töltve

#### Gyűjtőhiba („Cumulative Error”)

- Jelzés hiba esetén
- A hálózatkimaradás opcionálisan hibaként is megjelenhet („ON” beállítás).
- Ha a készülék hibaállapotban van, akkor megjeleníthető egy szabadon meghatározott szöveg, amely például tartalmazhatja a kereskedő kapcsolattartói adatait. Erről részletesebb információk az „USB üzemmód” című szakaszban találhatóak.

#### Gyűjtőhiba + figyelmeztetés

- A „Gyűjtőhiba” funkcióval analóg módon meghúz a megfelelő relé, amint hiba vagy figyelmeztetés történik.

#### Indításgátló („Immobiliser”)

##### ON

- A relé folyamatosan meghúz, mihamarabb az akkumulátortöltő készülék össze van kötve a hálózattal.

#### Utántöltésjelző („Refill Indicator”)

- Azt jelzi, hogy az akkumulátor desztillált vízzel való feltöltése szükséges.
- Részletes információk a „Kijelző” című fejezet „Kiegészítő funkciók” című szakaszában találhatóak.

#### Akkumulátor lehült („Battery Cold”)

#### Külső levegőszivattyú elektrolit-keeringtetéshez („External Air Pump”)

- A beállítások végrehajtása a „-> Settings” („-> Beállítások”) az elektrolit-keeringtetéshez („Air Pump”) szakaszban leírtak szerint történik.

A relékártyával kapcsolatos részletes információk az „Opciók” című fejezetben találhatóak.

---

#### A „Blue LED” (Kék LED) kék kijelző beállítása

Azon idő beállítása (percben), amelynek letelte után a kék „Akkumulátor lehült” kijelzőnek világítania kell a megfelelően lehült akkumulátor jelzéséhez. Beállítási értéként a töltés végétől számított idő érvényes.

A „Hőmérséklet-vezérelt töltés” opcióval együtt lehetséges egy hőmérsékletérték beállítása, amely alatt világítania kell a kék „Akkumulátor lehült” kijelzőnek a megfelelően lehült akkumulátor jelzéséhez.

---

#### Külső indítás és leállítás

External start/stop	
	Normal
Start	OFF
Stop	OFF
Contact detection	ON

External start/stop ✓

A külső indítás és leállítás kiválasztásakor a következő beállítások állnak rendelkezésre:

### **Nyomógomb („Button”)**

- Külső nyomógommbal szimulálni lehet a „Szünet / Start” gomb funkcióját.

### **Normál**

- Start ON:  
A töltés a külső kapcsoló zárásakor és felismert akkumulátor esetén veszi kezdetét,  
vagy a töltőcsatlakozó-dugónak a segédérintkező zárásával történő csatlakoztatása és felismert akkumulátor esetén.
- Start OFF:  
Töltésindítás egy akkumulátor csatlakoztatása esetén történik.
- Stop ON:  
A töltés megszakítása egy külső kapcsoló nyitásakor,  
vagy a töltőcsatlakozó-dugónak a segédérintkezők nyitásával való leválasztásakor történik.
- Stop OFF:  
Külső kapcsoló vagy a segédérintkezők nyitása figyelmen kívül marad.

### **Érintkezés-felismerés („Contact detection”)**

- ON:  
Ha „Start ON” beállításnál csatlakozik egy akkumulátor, és a külső indítás és leállítás érintkező nincs zárva, akkor a (16) „Külső start/stop nincs zárva” állapotüzenet jelenik meg.  
Ha „Stopp ON” beállításnál elkezdődött egy töltés, a külső indítás és leállítás érintkező nyitva van és az akkumulátor nincs leválasztva, akkor a (16) „Külső start/stop nincs zárva” állapotüzenet jelenik meg.
- OFF:  
Nincs érintkezés-felismerés.

---

### **Utántöltésjelző**

Az utántöltésjelző üzenet formájában jelenik meg, ha desztillált vizet kell pótolni az akkumulátorban. Az utántöltés szükségességének időpontja a következőképpen határozható meg:

#### **Minden x-edik hét és a hét napja**

- pl. minden 2. héten pénteken vizet kell utántölteni

„OFF” beállítás esetén nem szükséges az utántöltési felszólítás jóváhagyása.

---

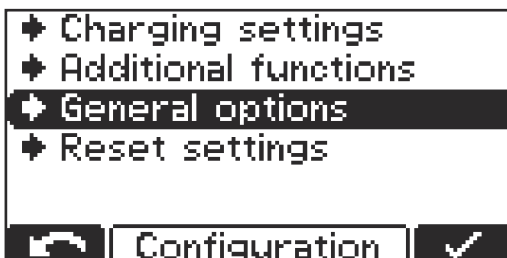
### **Távjelzés**

A távjelzés lehetővé teszi a készülék teljes kezelését akár 30 m (98 ft., 5,1 in.) távolságból. Ez az opció értékes alumíniumházas kezelőpanelt tartalmaz.

# Általános beállítások konfigurálás üzemmódban

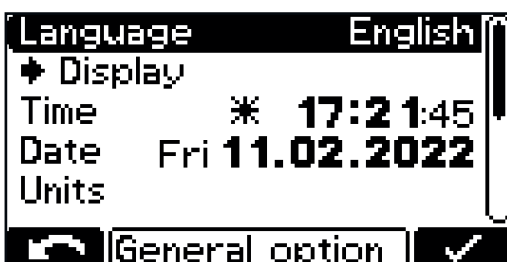
## Általános beállítások áttekintése

Az „Általános beállítások” („general options”) menüpont részletes magyarázata a konfigurálás üzemmódban található.



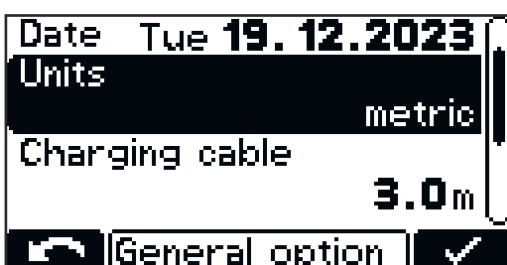
- 1 Válassza ki az „Általános beállítások” („general options”) menüpontot.

A következő választási lehetőségeket tartalmazó lista jelenik meg:



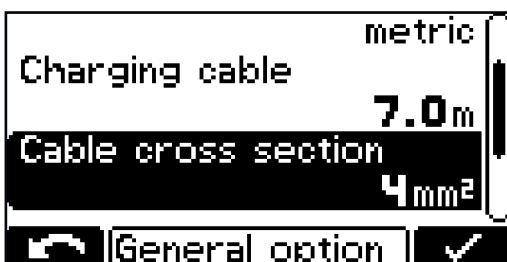
- Nyelv („Language”)
- Kijelző-beállítások
  - Kontraszt („Contrast”)
  - Fényerő („LED brightness”)
  - Ah érték kijelzése a töltés végén („Show Ah at charge end”) ON/OFF
- Idő („Time”) és dátum („Date”)
  - Nyári időszámítás („daylight saving time”) / normál időszámítás
  - Előre definiált időzónák
  - Felhasználó által definiált időzónák
- Mértékegységek (Units):
  - metrikus / angolszász

## Mértékegységek



- A megjelenítendő mértékegységek beállítása (metrikus / imperial).

## Töltőkábel beállításai



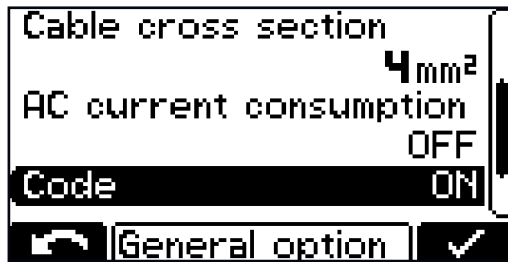
### Töltőkábel („Charging cable”):

- Töltőkábel egyszeres hossza (m / ft)

### Kábelkeresztmetszet („Cable cross section”):

- Töltőkábel keresztmetszete (mm<sup>2</sup> / AWG)

**AC áram-  
korlátozás**



- A maximálisan felvett eszközáram hozzáigazítása a helyszíni elektromos szereléshez vagy a készülékre szerelt eszköz dugaszhoz.

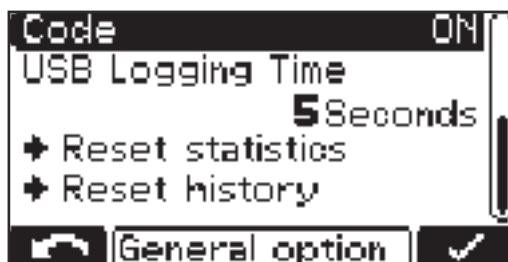


- A különböző kategóriájú készülékek minimális és maximális értékei különbözőek. A minimális érték a mindenkori készülék maximális névleges áramának kb. 25%-a.

**Kód**

Meg kell adni / nem kell megadni a konfigurálás üzemmódba való belépéshez szükséges kódot („Code ON / OFF”)

**USB időinterval-  
lum**



- Az USB-meghajtóra mentett töltési paraméterek időintervalluma (s) („USB Logging Time”)

**Statisztika visszaállítása („Reset statistics”)**

**Előzmények visszaállítása („Reset history”)**

A statisztikával és az előzményekkel kapcsolatos részletes információk a „Statisztika üzemmód” és a „Előzmények üzemmód” szakaszokban találhatóak.

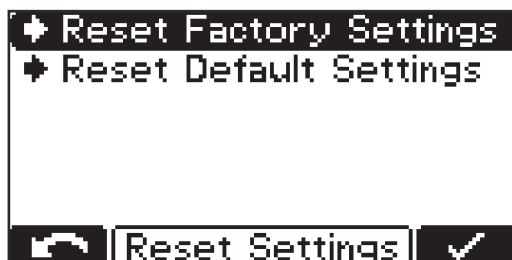


# Beállítások visszaállítása

---

## Beállítások visszaállítása

A menüpont 2 lehetőséget kínál az összes érintett beállítás visszaállítására:



Reset Factory Settings:

- Az elvégzett beállítások visszaállítása kiszállítási állapotra.

Reset Default Settings:

- Az elvégzett beállítások visszaállítása a gyártó standard beállítására.

# Rendelkezésre álló opciók áttekintése

## Biztonság

Az opciók csatlakoztatásához részben ki kell nyitni a házat.

### **VESZÉLY!**

#### **Elektromos áramütés miatti veszély.**

Súlyos sérülés vagy halál lehet a következmény.

- ▶ A házat csak a gyártó által kiképzett szerviztechnikusok nyithatják ki.
- ▶ A készülékház nyitott állapotában végzett munkák előtt a készüléket le kell választani a hálózatról.
- ▶ Megfelelő mérőkészülékkel meg kell győződni arról, hogy teljesen kisültek-e az elektromosan feltöltött alkatrészek (például kondenzátorok).
- ▶ Jól olvasható, érthető figyelmeztető táblával biztosítani kell, hogy a készülék a munkálatok befejezéséig a hálózatról leválasztva maradjon.

### **VESZÉLY!**

#### **A szakszerűtlenül elvégzett munkák miatt veszély áll fenn.**

Súlyos személyi sérülés és anyagi kár lehet a következmény.

- ▶ Az opciók csatlakoztatásával összefüggő összes munkát csak a gyártó szakképzett szerviztechnikusai végezhetik el.
- ▶ Ha a megfelelő opcióhoz létezik beépítési utasítás vagy melléklet, akkor az abban foglalt összes figyelmeztető információt és utasítást figyelembe kell venni, és be kell tartani.
- ▶ Minden, elektromos csatlakozókkal rendelkező opció esetén a csatlakoztatási munkák elvégzése után el kell végezni az érvényes nemzeti és nemzetközi szabványoknak, valamint irányelveknek megfelelő biztonságtechnikai ellenőrzést.
- ▶ A biztonságtechnikai ellenőrzéssel kapcsolatban közelebbi tájékoztatást az erre feljogosított szervizben kaphat.
- ▶ Kérésre a szerviz a szükséges dokumentumokat rendelkezésre bocsátja.

## 3 kW elektrolit-keringtetés

### **MEGJEGYZÉS!**

#### **Az akkumulátorból behatoló elektrolit vagy az ellennyomás nélküli üzemelés miatt veszély áll fenn.**

A levegőszivattyú megsérülése lehet a következmény.

- ▶ A töltőkészüléket mindig úgy kell felállítani, hogy legalább 0,5 méterrel (1 ft. 7.69 in.) a töltendő akkumulátor fölött legyen.
- ▶ A töltőkészüléken lévő sűrítettlevegő-kimenetet mindig az arra szolgáló és kifogástalan állapotban lévő tömlőcsatlakozáson keresztül csatlakoztassa az akkumulátorra.

### **MEGJEGYZÉS!**

#### **A hálózati feszültség megengedett tűrésének be nem tartása miatt veszély áll fenn.**

Működési hibák és anyagi kár lehet a következmény.

- ▶ Az elektrolit-keringtetés opcióra a töltőkészülékkel szemben korlátozott 207-250 V hálózati feszültség tűrés érvényes.

Az elektrolit-keringtetés levegőt juttat a speciálisan erre a célra szolgáló kapilláris csöveken keresztül az akkumulátorba. Ennek eredménye az elektrolit intenzív átkeverése. Emiatt az akkumulátor kevésbé melegszik, nő az élettartama, valamint csökken a vízvesztés a töltési folyamat során.

Ha a szivattyú meghibásodása vagy az akkumulátor felé vezető kapcsolat tömítetlenségei miatt hiba észlelhető, akkor a kijelzőn megjelenik a „Statecode 14” („14-es állapotüzenet”). Ez a hiba külső jelzőlámpa segítségével, például gyújtóhibaként megjeleníthető.

**Az elektrolit-keringtető súlya:  
Set Air Puls + levegőtömlő**

3 kW

2,5 kg (5.51 lb.)

**Az elektrolit-keringtető légszűrő betétje**

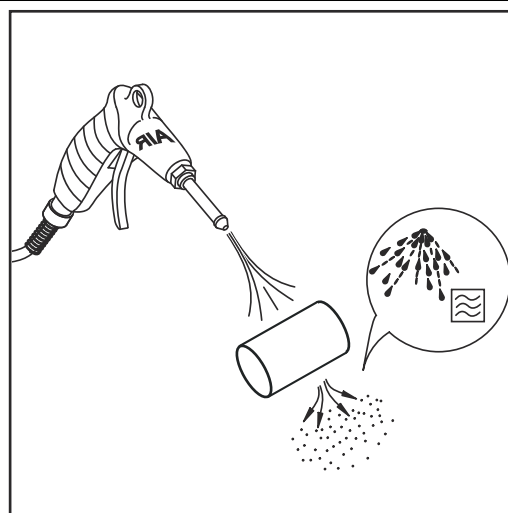
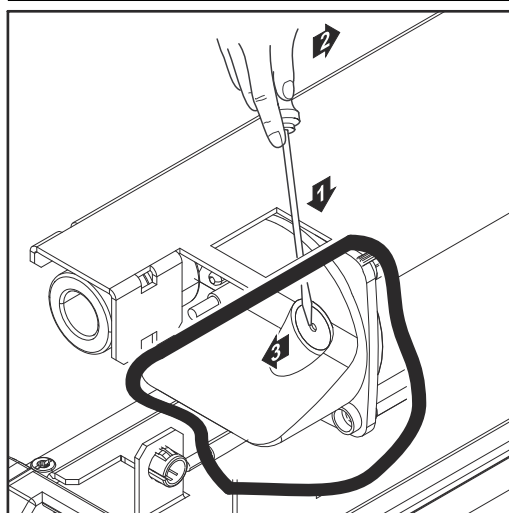
Évente egyszer tisztítsa meg a beépített levegőszivattyú levegőszűrő-betétjét. Erős porképződés esetén ennek megfelelően rövidítse a tisztítási időközt. A tisztításhoz ki kell szerelni a légszűrő betétet. A légszűrő lapos csavarhúzóval kiemelve történő levételét, majd az azt követő visszaszerelést a következő módon hajtja végre:

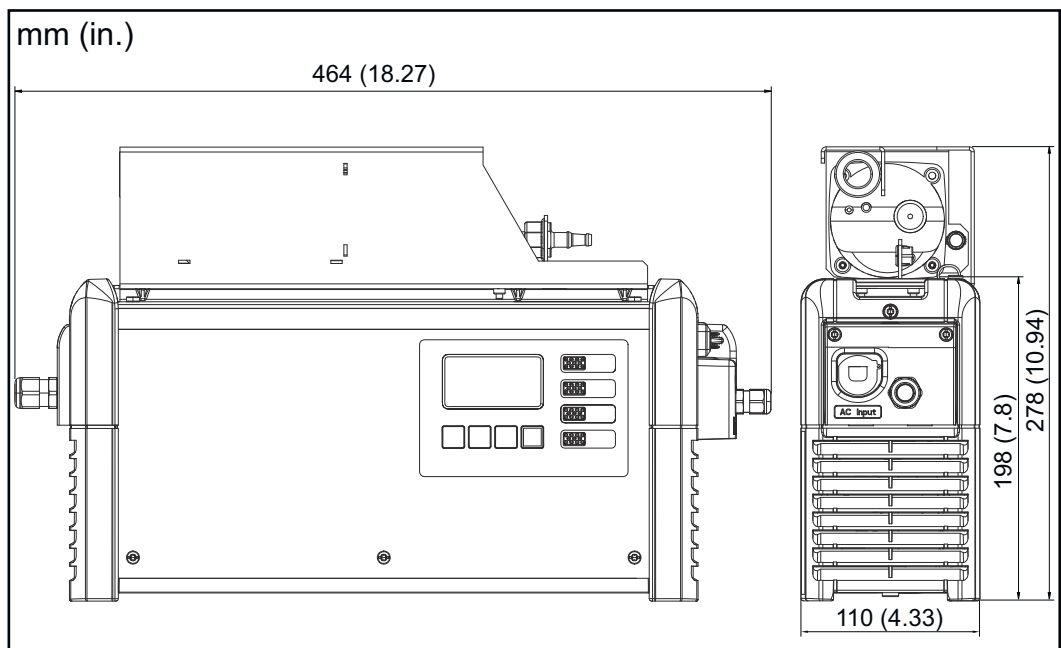
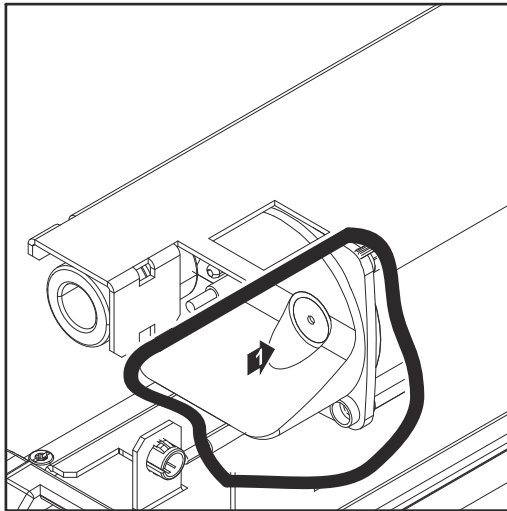
**MEGJEGYZÉS!**

**A levegőszűrő nem megfelelő töltőkészülékekkel történő használata esetén veszély áll fenn.**

Ennek anyagi károk lehetnek a következményei.

- ▶ A levegőszűrőt csak a gyártó erre a célra szolgáló töltőkészülékével használja.





### **Külső indítás és leállítás**

A külső indítás és leállítás opció megakadályozza a töltőcsatlakozó-dugónál bekövetkező szikraképződést, ha annak leválasztása a töltési folyamat közben történik. A töltőcsatlakozó-dugó belsejében lévő, speciális érintkezők egy leválasztást érzékelnek. Ezek az érintkezők előbb működnek a fő érintkezőknél. Ez kiváltja a töltés azonnali leállítását. Ezért nem keletkezik kopás a fő érintkezőkön, és megnövekszik a biztonság a durranógáz gyulladásával szemben.

### **Hőmérséklet-vezérelt töltés**

A hőmérséklet-vezérelt töltés opció folyamatosan szabályozza a töltőfeszültséget az akkumulátor aktuális hőmérsékletétől függően. Ezáltal - különösen hűtőkamrákban való alkalmazás során - egyértelműen meghosszabbodik az akkumulátor élettartama.

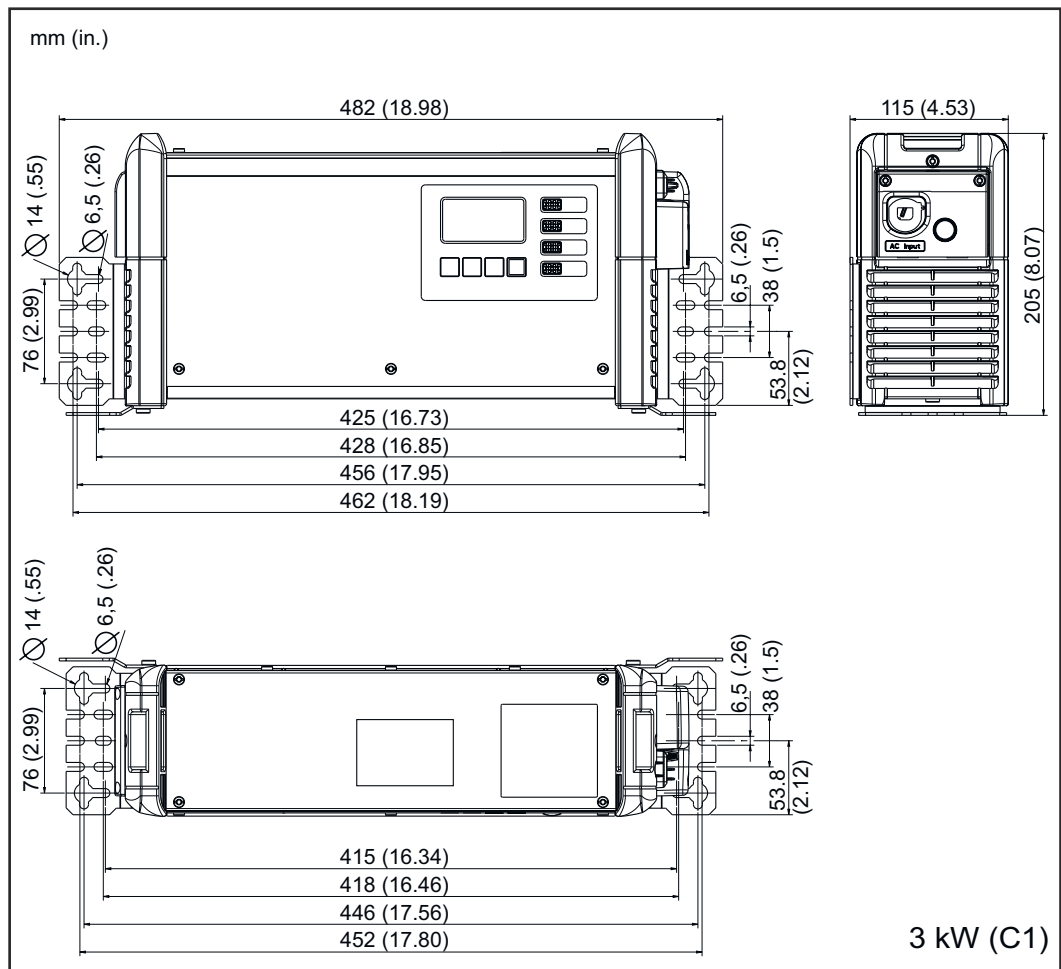
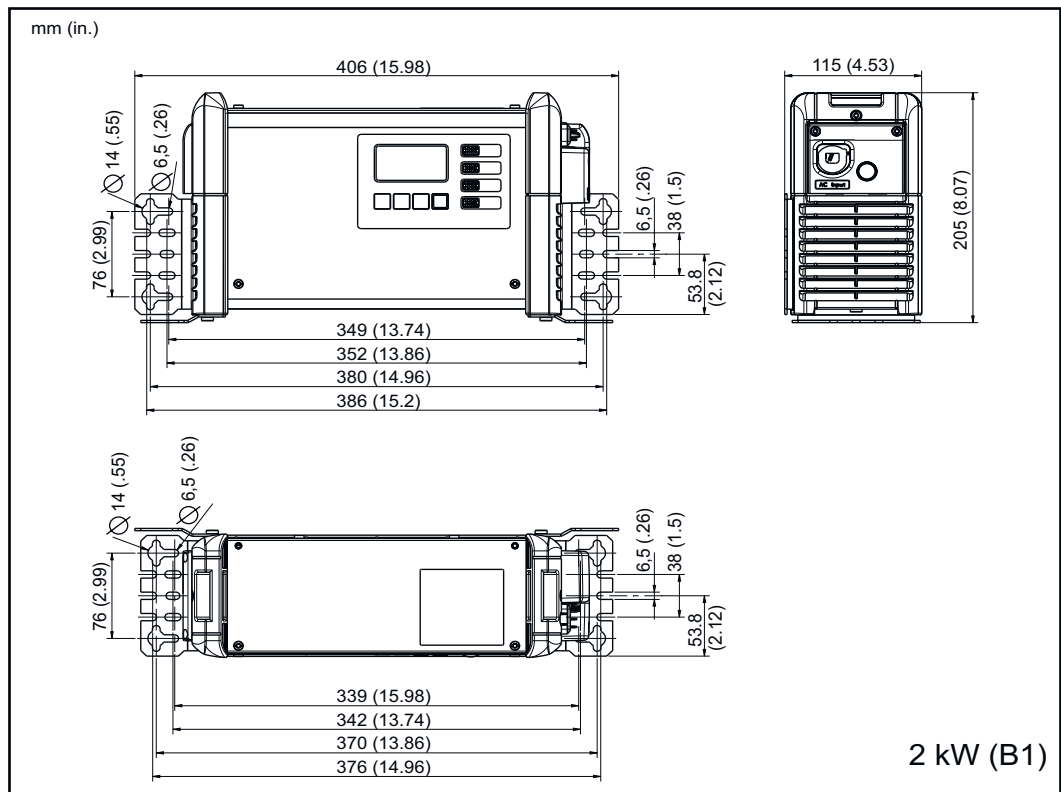
### **Fali- és padlótartó**

A beépített vezetéktartóval ellátott robusztus fali- és padlótartó biztos szerelést garantál az alkalmazás helyén. Ezzel kapcsolatos részletes információk és ábrák az „Általános információk” fejezet „Fali- és padlótartó” szakaszában található.

<b>LED-csík</b>	A LED-csík státuszkielzéseként szolgál, és a kezelőpanel kijelzőelemeihez hasonlóan a megfelelő színekben világít. Ehhez beszerelésre kerül még egy diffúzorral rendelkező LED-csík a ház előlapja és a ház felső része közötti részbe.
<b>Levegőszűrő</b>	Porral terhelt környezetben a levegőszűrő megakadályozza a készülék belsejének szennyeződését. Ez megelőzi a készülék esetleges teljesítménycsökkenését vagy egyéb hátrányos befolyásolását. Erről részletesebb információk a hozzá tartozó mellékletben található. Tisztítási időköz szükség szerint (a gyártó javaslata: havonta)
<b>„Mobil” készlet</b>	A tartóheveder növeli a készülék mobilitását.
<b>Csatlakozók hőmérséklet-felügyelete</b>	A csatlakozók hőmérséklet-felügyelete lehetővé teszi két csatlakozó hőmérsékletének figyelését. A beállított hőmérsékleti határértékek a figyelmeztető üzenetek és hibaértesítések kiváltására szolgálnak.
<b>Opcióbox</b>	Az opcióbox-szal a ráakasztott akkumulátor töltési állapotára vonatkozó információk továbbíthatók egy külső kapcsoláson keresztül. Hibaüzenetek és kiegészítő jellemzők, pl. Aquamatic, külső levegőszivattyú és utántöltés-kijelzés szintén kiadhatók.
<b>Cool Bat Guide Easy</b>	A Cool Battery Guide Easy - rendszer kék LED csíkkal jelzi a leghosszabb ideig csatlakoztatott és leghidegebb akkumulátort.
<b>Átjáró</b>	Az átjáró az összekötő kapocs az akkumulátortöltő készülék és a Charge&Connect között. Részletes információk a megfelelő kiegészítő lapon található.
<b>Gateway Link</b>	A Gateway Link lehetővé teszi az átjáró egyszerű csatlakoztatását az akkumulátortöltő készülékre. Az átjáró az akkumulátortöltő készülék kinyitása nélkül csatlakoztatható.
<b>TagID</b>	A TagID egy elektronikus mérő- és vezérlőrendszer, amely az akkumulátor-adatokat kicseréli az akkumulátortöltő készülékkel, és optimalizálja a töltést.
<b>TagID link</b>	A TagID link lehetővé teszi a lényeges akkumulátor-adatok TagID és akkumulátortöltő készülék közötti cseréjét.

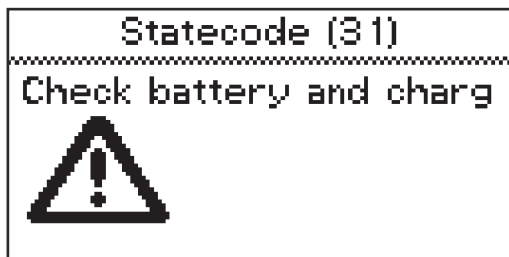
## Szerelőlap

A szerelőlap helytakarékos padló- vagy fali tartóként szolgál.



# Állapotüzenetek

## Állapotüzenetek



Ha működés közben zavar lép fel, akkor a kijelzőn bizonyos állapotüzenetek jelenhetnek meg. Ennek a következő okai lehetnek:

- Akkumulátorhiba
- Nem megfelelő feszültségű akkumulátor van csatlakoztatva.
- A készülék túlmelegedett.
- Szoftver- vagy hardverhiba lépett fel.

**Akkumulátorhiba:**

Ha az akkumulátorok hibaállapotot jeleznek, az akkumulátortöltő készülék ezt a hibát akkumulátorhibaként jelzi az akkumulátor hozzá tartozó hibaszámával együtt. Az adott hiba magyarázata megtalálható az akkumulátor kezelési útmutatójában.

Ha a kijelzőn hibaüzenet látható, és a hiba nem hárítható el önállóan:

- 1 Jegyezze fel a megjelenített állapotüzenetet: pl. „Statecode (31)”.
- 2 Jegyezze fel a készülék konfigurációját.
- 3 Értesítse a feljogosított szervizt.  
Ha a készülék hibaállapotban van, akkor megjeleníthető egy szabadon meghatározott szöveg, amely például tartalmazhatja a kereskedő kapcsolattartói adatait.

### Külső ok miatti állapotüzenetek

Sz.	Ok / elhárítás
(11)	Ellenőrizze a hálózati feszültséget
(12)	Ellenőrizze a hálózatot (fáziskimaradás)
(13)	Hibás a külső hőmérséklet-érzékelő
(14)	Meghibásodott elektrolit-keringtető (nem kapcsol a nyomáskapcsoló)
(15)	Nincs felismert vezérlőfeszültség
(16)	Külső indítás és leállítás nincs zárva
(17)	Üresjárat-felismerés többszöri aktiválása egy töltés alatt (p l.: kopott töltőérintkezők)

### Állapotüzenetek akkumulátorhiba esetén

Sz.	Ok / elhárítás
(22)	Túl alacsony akkumulátor-feszültség
(23)	Akkumulátor-túlfeszültség

- 
- |      |  |
|------|--|
| (24) | Túl forró akkumulátor (csak külső hőmérséklet-érzékelő esetén) |
| (25) | Túl hideg akkumulátor (csak külső hőmérséklet-érzékelő esetén) |
| (26) | Cellahiba észlelve   |
| (27) | Nem támogatott akkumulátor                                     |
| (28) | Akkumulátor erősen kisütve - biztonsági töltés következik      |
| (29) | Az akkumulátor helytelen polaritással van csatlakoztatva       |
| (30) | Thermal Runaway  |
- 

#### **Állapotüzenetek töltési hiba esetén**

---

<b>Sz.</b>	<b>Ok / elhárítás</b>
------------	-----------------------

---

- |      |   |
|------|---|
| (31) | Időtúllépés az I1 fázisban  |
| (32) | Időtúllépés az U1 fázisban  |
| (33) | Akkumulátor-túlfeszültség az I2 fázisban  |
| (34) | Ah-túllépés   |
| (35) | Időtúllépés az I2 fázisban  |
| (36) | Az I2 fázis előírt feszültsége nem lett elérve (csak formátum jelleggörbe esetén) |
| (37) | Hiba az RI-töltésben  |
| (38) | A beállított töltési idő nem érhető el  |
| (39) | Időtúllépés az RI-töltésben   |
- 

#### **Állapotüzenetek CAN-hiba esetén (akkumulátor)**

---

<b>Sz.</b>	<b>Ok / elhárítás</b>
------------	-----------------------

---

- |      |   |
|------|---|
| (51) | Nem válaszol az akkumulátor             |
| (52) | Az akkumulátor adatok nem lekérdezhetők |
| (53) | Nem támogatott akkumulátorfeszültség    |
| (54) | Kommunikációs hiba                      |
| (55) | Akkumulátorhiba                         |
| (56) | Nem kapcsol be az akkumulátor           |
| (57) | Üzenet-időlimit túllépve                |
| (58) | A bejelentkezés nem sikerült            |
-



### Állapotüzenetek Gateway-hiba esetén

Sz.	Ok / elhárítás
-----	----------------

- |       |  |
|-------|--|
| (101) | A Setting CAN-Connect aktív, és legalább 2 percig nem sikerült CAN-kapcsolatot létesíteni a Gateway-jel. |
| (102) | A Gateway-nek nincs kapcsolata a Back-Enddel.  |
| (103) | A Gateway online, de nincs regisztrált töltője vagy másik akkumulátortöltő készüléket regisztrált.       |

### Állapotüzenetek TagID-hiba esetén

Sz.	Ok / elhárítás
-----	----------------

- |       |  |
|-------|--|
| (200) | Az akkumulátortöltő készüléken beállított technológia nem kompatibilis a csatlakoztatott akkumulátorral.                                     |
| (201) | Az akkumulátor névleges feszültségét nem támogatja az akkumulátor töltőkészülék, vagy az egy akkumulátortöltőkészülék-beállítás miatt kizárt |
| (202) | Az akkumulátortöltő készülék teljesítménye nem elegendő a csatlakoztatott akkumulátor töltéséhez   |
| (203) | A CAN kommunikáció a TagID-vel nem építhető fel  |
| (204) | A TagID adatok nem olvashatók ki   |
| (205) | A TagID frissítések nem hajthatók végre  |
| (206) | A TagID hőmérséklet-érzékelő hibás   |
| (207) | A TagID feszültségérzékelő hibás   |
| (208) | A TagID akkumulátor törzsadatok érvénytelenek vagy nem állnak rendelkezésre  |
| (209) | Hibás EEPROM memória   |
| (210) | Hibás Flash memória  |
| (211) | Érvénytelen készülék-aláírás   |
| (212) | A TagID adatok nem írhatók   |
| (213) | Az akkumulátortöltő készülék nem elegendő az akkumulátor kívánt töltési időn belüli töltéséhez   |
| (214) | A DC elérési úton túl nagy a teljesítményveszteség   |
| (215) | A TagID töltésszint-érzékelő nem megfelelő cellában van felszerelve vagy hibás   |
| (216) | A TagID <b>szoftver összeomlása</b>  |

### Állapotüzenetek a hőmérsékletfelügyeletben bekövetkező hiba esetén

Sz.	Ok / elhárítás
-----	----------------

(300)	Nem sikerült létrehozni a kapcsolatot a hőmérséklet-érzékelővel
-------	---

(301)	Hibás hőmérséklet-érzékelő
-------	----------------------------

(302)	Hőmérséklet túllépés - túl magas hőmérséklet
-------	--

### Állapotüzenetek a primer teljesítmény-egységben bekövetkező hiba esetén

Sz.	Ok / elhárítás
-----	----------------

(500)	Az 1. modul hőmérséklet-érzékelője (fent) meghibásodott
-------	---

(501)	A 2. modul hőmérséklet-érzékelője (lent) meghibásodott
-------	--

(502)	A vezérlőkártya hőmérséklet-érzékelője meghibásodott
-------	--

(503)	Túl magas primer hőmérséklet
-------	------------------------------

(504)	Megakadt / hibás ventilátor
-------	-----------------------------

(505)	Túl magas / túl alacsony közbenső körű feszültség
-------	---

(506)	Közbenső körű aszimmetria
-------	---------------------------

(507)	Primer tápfeszültség túrésen kívül
-------	------------------------------------

(508)	Hálózatkimaradás
-------	------------------

(509)	Helytelen készülékkonfiguráció
-------	--------------------------------

(510)	Primer EEPROM hibás
-------	---------------------

(527)	Fázistoló túláram
-------	-------------------

(528)	Feltöltő relé terhelés üzemmód alatt ki van kapcsolva
-------	---

(530)	Kommunikációs probléma
-------	------------------------

(532)	Mikro-Controller (mikrovezérlő) hiba (pl. osztás 0-val)
-------	---

(533)	Referenciafeszültség túrésen kívül
-------	------------------------------------

(534)	Indítási probléma
-------	-------------------

(535)	PFC túláram
-------	-------------

(536)	Fázistoló vagy PFC hibás
-------	--------------------------

### Állapotüzenetek a szekunder körben bekövetkező hiba esetén

Sz.	Ok / elhárítás
-----	----------------

(520)	Hibás a szekunder hőmérséklet-érzékelő
-------	--

(521)	Túl magas szekunder hőmérséklet
-------	---------------------------------

(522)	Kimeneti biztosító hiba
-------	-------------------------

(523)	Szekunder tápfeszültség túrésen kívül
-------	---------------------------------------

(524)	Szekunder referencia-feszültség túrésen kívül
-------	---

(525)	Áram-ofszet
-------	-------------

- 
- (526) Áram-ofszet túrése kívül
- 
- (527) Teljesítményátviteli egység túláram (primer)
- 
- (529) Nincs szekunder kommunikáció
- 
- (530) Nincs primer kommunikáció
- 
- (531) Hibás szekunder EEPROM
- 
- (532) Mikro-Controller (mikrovezérlő) hiba
- 
- (537) Feszültségmérés hibás
- 
- (570) Szekunder relé nem kapcsolható
- 
- (571) ADC/SPI probléma
- 

### **Állapotüzenetek a vezérlésben bekövetkező hiba esetén**

#### **Sz. Ok / elhárítás**

- 
- (540) Konfigurációs memóriaegység hiányzik/hibás
- 
- (541) Nincs szekunder kommunikáció
- 
- (542) Szekunder inicializálás sikertelen
- 
- (543) Program- / memóriahiba a jelleggörbe-vezérlésben
- 
- (544) Program- / memóriahiba a jelleggörbe-vezérlésben
- 
- (545) Primer inicializálás sikertelen
- 
- (546) A frissítés nem sikerült
- 
- (547) Beállítások betöltése/mentése sikertelen
- 
- (548) Jelleggörbe-beállítások betöltése/mentése sikertelen
- 
- (549) A töltést nem lehetett folytatni áramkimaradás után
- 
- (550) Idő nincs beállítva
- 
- (551) Hardver-változás felismerve
- 
- (552) Érvénytelen konfigurációs memóriaegység
- 
- (553) Primer frissítés sikertelen
- 
- (554) Hibás kommunikáció
- 
- (555) Hibás készülékszoftver
- 
- (557) Az InterLock kommunikáció megszakadása
- 
- (558) A második készülék, amely az InterLockon keresztül csatlakozik, hibás
- 
- (559) A második készülék, amely az InterLockon keresztül csatlakozik, nem kompatibilis a készülékkel
-

# MŰSZAKI ADATOK

## Selectiva 2 kW

Hálózati feszültség <sup>1)</sup>	~ 230 V, ± 15%
Hálózati frekvencia	50/60 Hz
Hálózati biztosítás <sup>2)</sup>	max. 16 A
A hálózati kábel minimális keresztmetszete	1,5 mm <sup>2</sup> (.002325 in. <sup>2</sup> )
Érintésvédelmi osztály	I (védővezetővel)
Max. megengedett hálózati impedancia Z <sub>max</sub> a PCC-n <sup>3)</sup>	nincs
EMC készülékosztály	B
Méreték (h x sz x ma)	341 x 110 x 198 mm (13.43 in. x 4.33 x 7.8 in.)
Szennyezettségi fok	3
IP-védelem <sup>4)</sup>	IP21
Túlfeszültség-kategória	II
Üzemi hőmérséklet <sup>5)</sup>	-20 °C ... +40 °C (-4 °F ... 104 °F)
Tárolási hőmérséklet	-25 °C ... +80 °C (-13 °F ... 176 °F)
Relatív páratartalom	maximum 85%
Maximális tengerszint feletti magasság	2000 m (6561 ft.)
Vizsgálati jel	az adattábla szerint
Termékszabvány	EN62477-1

- 1) A készülék csillagponti földeléssel rendelkező hálózatról üzemeltethető.
- 2) A vezetékvédő kapcsoló hőértékének nem szabad túllépnie a 30000 A<sup>2</sup>s értéket.  
A levezési áram a föld felé 3,5 mA-nél kisebb.
- 3) Csatlakozó a 230/400 V-os, 50 Hz-es villamos közhálózathoz.
- 4) A készülék csak beltéri használatra alkalmas, eső vagy hó hatásának nem szabad kiténni.
- 5) Magas környezeti hőmérséklet esetén teljesítménycsökkentés léphet fel (derating).

Készülék-specifikus adatok	Max. AC áram	Max. AC teljesítmény	Névleges feszültség	Max. töltőáram	Súly <sup>6)</sup>
2040 2 kW	7,9 A	1540 W	24 V	40 A	5,8 kg (12.79 lb.)
2050 2 kW	9,9 A	1930 W	24 V	50 A	6,1 kg (13.45 lb.)

Készülék-specifikus adatok	Max. AC áram	Max. AC teljesítmény	Névleges feszültség	Max. töltőáram	Súly <sup>6)</sup>
2060 2 kW	12,0 A	2330 W	24 V	60 A	6,1 kg (13.45 lb.)
2070 2 kW	12,1 A	2350 W	24 V	70 A	6,1 kg (13.45 lb.)
4020 2 kW	7,9 A	1530 W	48 V	20 A	5,8 kg (12.79 lb.)
4035 2 kW	11,9 A	2330 W	48 V	35 A	5,8 kg (12.79 lb.)

6) Standard hálózati és töltővezetékkel

### Selectiva 3 kW

Hálózati feszültség <sup>1)</sup>	~ 230 V, ± 15%
Hálózati frekvencia	50/60 Hz
Hálózati biztosítás <sup>2)</sup>	max. 16 A
A hálózati kábel minimális keresztmetszete	1,5 mm <sup>2</sup> (.002325 in. <sup>2</sup> )
Érintésvédelmi osztály	I (védővezetővel)
Max. megengedett hálózati impedancia $Z_{max}$ a PCC-n <sup>3)</sup>	nincs
EMC készülékosztály	B
Méreték (h x sz x ma)	417 x 110 x 198 mm (16.42 in. x 4.33 x 7.8 in.)
Szennyezettségi fok	3
IP-védettség <sup>4)</sup>	IP21
Túlfeszültség-kategória	II
Üzemi hőmérséklet <sup>5)</sup>	-20 °C ... +40 °C (-4 °F ... 104 °F)
Tárolási hőmérséklet	-25 °C ... +80 °C (-13 °F ... 176 °F)
Relatív páratartalom	maximum 85%
Maximális tengerszint feletti magasság	2000 m (6561 ft.)
Vizsgálati jel	az adattábla szerint
Termékszabvány	EN62477-1

- 1) A készülék csillagponti földeléssel rendelkező hálózatról üzemeltethető.
- 2) A vezetékvédő kapcsoló hőértékének nem szabad túllépnie a 30000 A<sup>2</sup>s értéket.  
A levezetési áram a föld felé 3,5 mA-nél kisebb.
- 3) Csatlakozó a 230/400 V-os, 50 Hz-es villamos közhálózathoz.

- 4) A készülék csak beltéri használatra alkalmas, eső vagy hó hatásának nem szabad kiténni.
- 5) Magas környezeti hőmérséklet esetén teljesítménycsökkentés léphet fel (derating).

<b>Készülék-specifikus adatok</b>	<b>Max. AC áram</b>	<b>Max. AC teljesítmény</b>	<b>Névleges feszültség</b>	<b>Max. töltőáram</b>	<b>Súly<sup>6)</sup></b>
2080 3 kW	15,1 A	3040 W	24 V	80 A	8,2 kg (18.08 lb.)
2100 3 kW	15,3 A	3290 W	24 V	100 A	8,2 kg (18.08 lb.)
2120 3 kW	15,5 A	3340 W	24 V	120 A	8,7 kg (19.18 lb.)
4045 3 kW	15,0 A	3250 W	48 V	45 A	7,4 kg (16.31 lb.)
4060 3 kW	15,2 A	3280 W	48 V	60 A	7,4 kg (16.31 lb.)

- 6) Standard hálózati és töltővezetékekkel





**Fronius International GmbH**

Froniusstraße 1  
4643 Pettenbach  
Austria  
[contact@fronius.com](mailto:contact@fronius.com)  
[www.fronius.com](http://www.fronius.com)

At [www.fronius.com/contact](http://www.fronius.com/contact) you will find the contact details  
of all Fronius subsidiaries and Sales & Service Partners.